



PROTECO®



PRACOVNÝ STÔL MULTIFUNKČNÝ 4V1

43.SPM-04



DÔLEŽITÉ BEZPEČNOSTNÉ POKYNY

PRED POUŽITÍM SI PREČÍTAJTE A POCHOPTTE VŠETKY POKYNY, ABY STE ZNÍŽILI RIZIKO PORANENIA. NEDODRŽANIE VŠETKÝCH NASLEDUJÚCICH POKYNOV MÔŽE MAŤ ZA NÁSLEDOK VÁŽNE PORANENIE.

⚠ UPOZORNENIE! USCHOVAJTE SI TENTO NÁVOD NA POUŽITIE V BUDÚCNOSTI.

- Tento výrobok neskladujte vonku alebo vo vlhkom prostredí, pretože by mohlo dôjsť k jeho poškodeniu.
- Ak výrobok používate ako pracovnú plošinu, majte nohy v strede plošiny. Nestúpajte na štyri rohy povrchu plošiny, pretože by mohlo dôjsť k prevráteniu a zraneniu.
- Ak výrobok používate ako pracovný ponk alebo plošinu, predmety umiestnite do stredu pracovnej plochy. Ich umiestnenie na okrajoch môže spôsobiť prevrátenie.
- Pri vysúvaní alebo zasúvaní nôh nepoužívajte nadmernú silu, aby ste výrobok nepoškodili.
- Pred použitím tohto výrobku sa uistite, že sú nohy bezpečne zaistené v polohe a západky správne zapadli.
- Nepoužívajte ani neupravujte tento výrobok na iné účely, ako sú uvedené v tejto príručke.
- Ak na tomto výrobku používate elektrické náradie, prečítajte si pokyny na správne používanie uvedené v príručke k výrobku. Vždy používajte ochranné okuliare.

TECHNICKÉ PARAMETRE

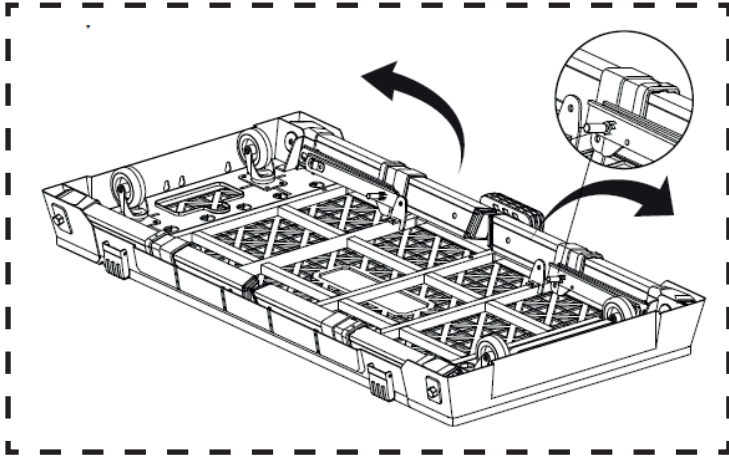
Materiál	Ocel, plast
Hmotnosť	15 kg
Rozmery	98 x 54 x 12 cm
Rozmery pracovnej plochy	95 x 46,5 cm
Nosnosť	227 kg

ÚPRAVY JEDNOTLIVÝCH VERZIÍ

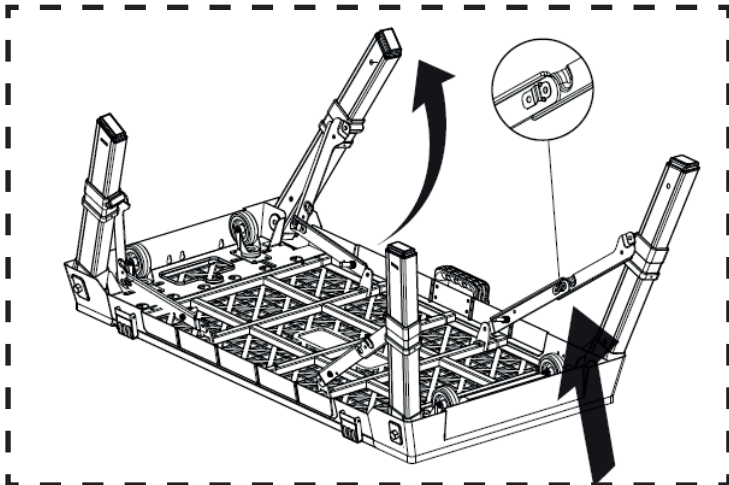
MONTÁŽ LEHÁTKO/VOZÍK PRE PRACOVNÝ PONK

1. Otočte lehátko/vozík hore nohami, uvoľnite pružinovú poistku a vyklopte nohu nahor.

POZNÁMKA: Pri vyklopení nohy smerom von musíte zdvihnúť zaistovaciu západku. V opačnom prípade sa noha nezdvihne.



2. Vyklopte každú nohu smerom von a stlačte sklopnú vzperu, kým nezacvakne na miesto.



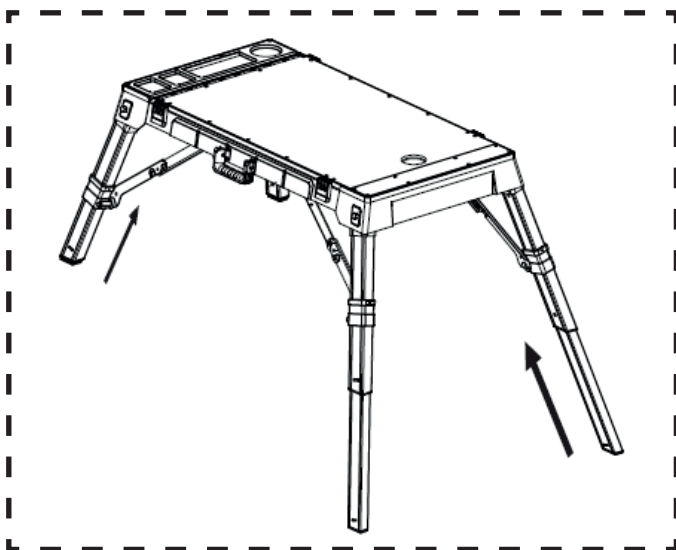
3. Stlačte pružinovú západku na každej nohe a vytiahnite všetky nohy, kým západka opäť nezacvakne.

⚠ UPOZORNENIE! Pred použitím sa uistite, že západka skutočne zapadla na svoje miesto. V opačnom prípade by sa noha mohla počas používania neočakávane zasunúť.

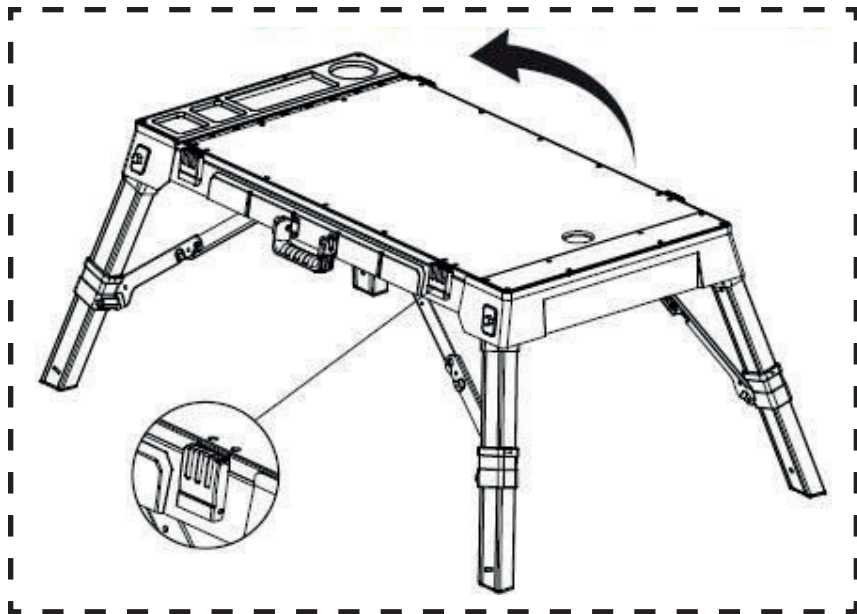


ÚPRAVA Z PRACOVNÉHO PONKU NA PRACOVNÚ PLOŠINU

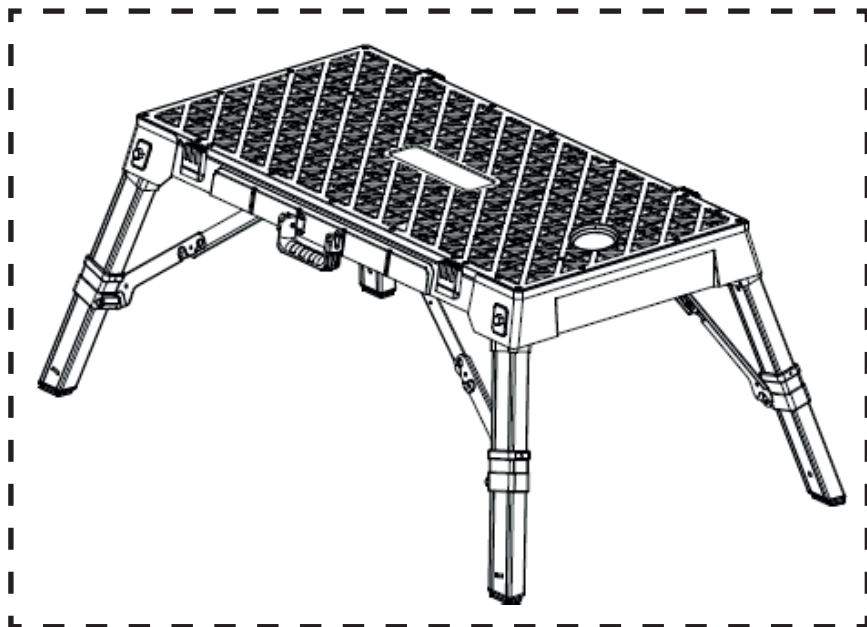
1. Stlačte pružinovú západku na každej nohe a nohy zasunúťe.



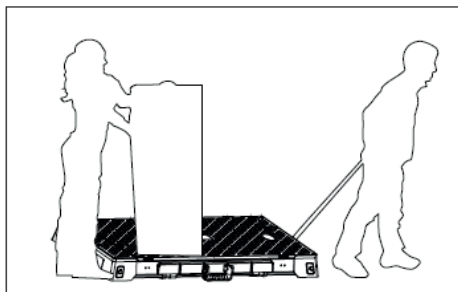
2. Rozopnite štyri spodničky po stranách (dve spodničky na každej strane).



3. Odstráňte hornú dosku, otočte ju hore nohami tak, aby protišmykový povrch smeroval nahor, a položte ju späť na plošinu. Opätovne zaistite všetky okvetné lístky.

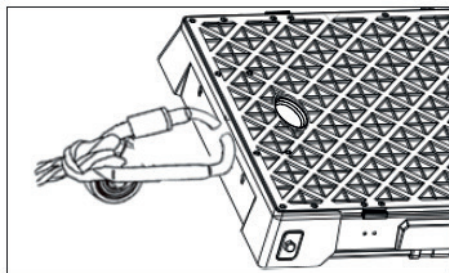


VERZIA VOZÍK



Na jednom konci výrobku sú dva otvory na pripevnenie prepravného lana v prípade, že potrebujete prepravovať ťažšie predmety.

Pri prenášaní ťažkých predmetov postupujte opatrne.



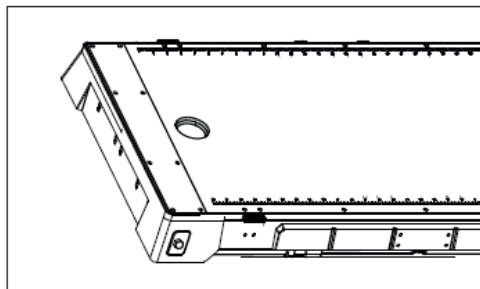
Umiestnite predmety do stredu vozíka.

Pri preprave vysokých predmetov dávajte pozor, aby ste ich neposunuli alebo neprevrátili.

VERZIA NA MONTÁŽNÉ LEHÁTKO

Túto verziu používajte pri práci na zemi. Do tejto polohy ho nastavte aj vtedy, keď chcete stôl uložiť alebo ho premiestňovať.

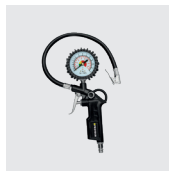
⚠ UPOZORNENIE! Nestojte ani sa nepostavte na povrch montážneho lehátka



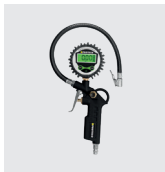
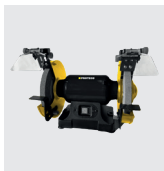
ZÁRUČNÝ LIST**PEČIATKA A PODPIS PREDAJCA****DATUM PREDAJA** [] [] [] [] [] [] [] []**ZÁZNAMY O PROVEDENÝCH OPRAVÁCH:**



 **PROTECO®**



Dodávateľ pre SK:
PROTECO náradie s.r.o.
Blagoevova 9
Bratislava - Petržalka 851 04
www.proteco-naradie.sk



SPOLAHLIVÉ NÁRADIE, KTORÉ VYDRŽÍ

