



PROTECO®



ČISTIČ VYSOKOTLAKOVÝ 2200 W

max 165bar, 6.3l/min

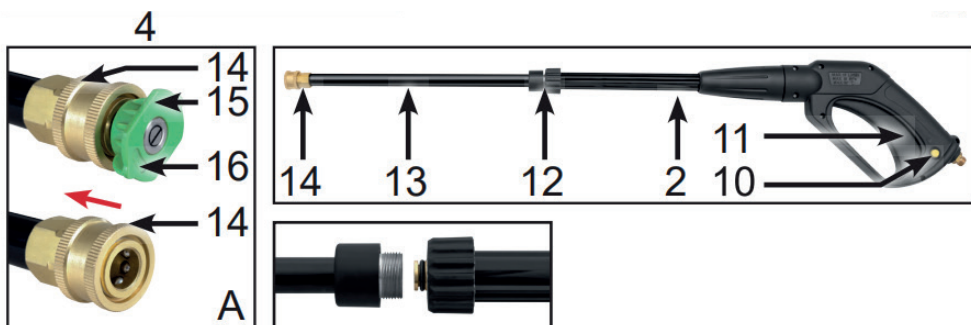
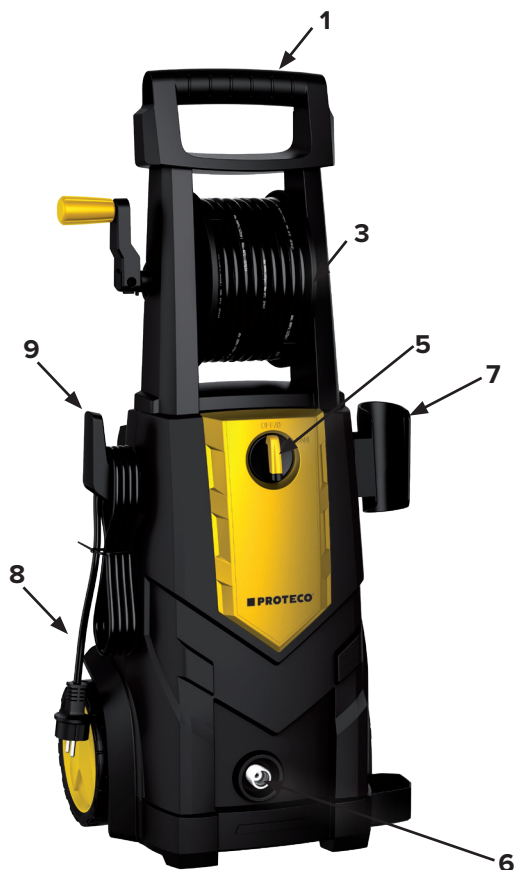
51.06-MV-2200



CE



ROZPIS DIELOV



1. Rukoväť	9. Záves prírodného kábla
2. Vysokotlaková pištoľ	10. Poistka spúšte
3. Bubon s tlakovou hadicou	11. Spúšť pištole
4. Súprava výmenných trysiek	12. Prevlečná matka
5. Hlavný vypínač I/O	13. Nadstavec
6. Vstup pre prívod vody	14. Rýchloupínacia koncovka trysiek
7. Držiak pištole a nadstavec	15. Tryska
8. Výstup tlakovej vody (vzadu)	16. Označenie uhla rozptylu

Vážení zákazníci, ďakujeme Vám za zakúpenie výrobku značky PROTECO.

Dôsledné dodržiavanie návodu na použitie Vám zaistí bezpečnú prevádzku.

Je nutné, aby ste sa s návodom v plnom rozsahu zoznámili skôr, než umývačku uvediete prvýkrát do prevádzky. Pozorne si prečítajte všetky pokyny pre bezpečnú prevádzku.

TECHNICKÉ SPECIFIKACE

Typové označenie	51.06-MV-2200
Príkonnosť	2200 W
Napätie/frekvencia	230 V / 50 Hz
Krytie	IP X5
Trieda ochrany	II.
Pracovný tlak	11 MPa
Pracovný prietok	6,3 l/min
Maximálny tlak	16,5 MPa
Maximálny prietok	8,2 l/min
Hmotnosť	11 kg

Tlaková umývačka je osadená výkonným komutátorovým motorom a axiálnym čerpadlom z hliníkovej zliatiny. Pištoľ je vybavená rýchloupínacou koncovkou a držiakom so sadou trysiek.

Obalový materiál je ľahko recyklovateľný. Likvidujte ho v súlade s platnými predpismi.

ÚČEL POUŽITIA

Tlaková umývačka je určená výhradne na umývanie ťažko odstrániteľných nečistôt z vozidiel, záhradnej techniky, chodníkov, strojov a pod., pomocou čistej vody a umývacích prostriedkov na tento účel určených.

Tlaková umývačka nie je určená na profesionálne použitie v priemyselných prevádzkach alebo na komerčné účely.

VŠEOBECNÉ ZÁSADY NA POUŽÍVANIE TLAKOVEJ UMÝVAČKY

- Návod na použitie a na údržbu predstavuje dôležitú súčasť výrobku a je nutné ho uschovať pre ďalšie použitie.
- Pred spustením umývačky musí byť vždy prívodná hadica a čerpadlo odvdzdušené a naplnené vodou.
- Spustením umývačky bez vody môžete poškodiť čerpadlo.
- Nevyťahujte vidlicu zo zásuvky ťahom za prívodný kábel. Na premiestňovanie umývačky používajte iba držadlo, nie prívodný kábel alebo vysokotlakovú hadicu.
- Počas zimy chráňte umývačku pred mrazom!
- Nezakrývajte počas prevádzky ventilačné mriežky.
- Vždy používajte predlžovací kábel schváleného typu na daný účel. Prierez vodičov min. 1,5 mm a krytie zásuvky „IPX5“.
- Pri práci musí byť umývačka postavená vo zvislej polohe, na pevnej stabilnej vodorovnej ploche, mimo dosahu prúdu vody.
- Pre umývačku používajte iba originálne príslušenstvo a náhradné diely schválené výrobcom.
- Prúd tlakovej vody je nebezpečný. Nesmie byť nikdy smerovaný na osoby, zvieratá, elektrické zariadenia pod napätím, zásuvkové spoje, alebo na vlastný stroj.
- Pri práci s umývačkou vždy používajte ochranné pomôcky, najmä okuliare a pracovný odev.
- Používajte iba pri teplotách nad 0°C a teplota vody nesmie klesnúť pod +5°C!!!
- Pokiaľ používate chemické umývacie prostriedky, používajte výhradne biologicky odbúrateľné a priamo určené pre tlakové umývačky.
- Motory vozidiel a olejom znečistené strojné súčasti umývajte iba na miestach na to určených.

VŠEOBECNÉ BEZPEČNOSTNÉ POKYNY

Pozor! Je nutné si prečítať všetky pokyny.

Nedodržanie nižšie uvedených pokynov môže mať za následok poškodenie prístroja, požiar, zasiahnutie obsluhy

elektrickým prúdom, prípadne ťažké zranenia alebo smrť.

Nižšie použitý pojem „elektrický prístroj“ sa týka ako elektrických prístrojov (so sieťovým káblom) napájaných zo siete, ako aj elektrických prístrojov napájaných batériami (bez sieťového kábla).

- Nedotýkajte sa vidlice ani zásuvky mokrymi rukami.
- Nepoužívajte umývačku vo vonkajšom prostredí za dažďa. Udržujte prístroj mimo pôsobenia dažďa a vlhka.

- Vniknutie vody do prístroja zvyšuje riziko úrazu elektrickým prúdom. Nesmerujte prúd vody proti prístroju samotnému, elektrickým súčastiam alebo iným elektrickým zariadeniam.
- Všetky elektrické vodiče musia byť chránené pred prúdom vody, najmä zásuvkové spojenia.
- Umývačka môže byť pripojená iba k sieti TN-S. Zásuvka na pripojenie umývačky musí byť zapojená cez prúdový chránič s vybavovacím menovitým chybovým prúdom 30 mA.
- Vidlica prívodného kábla prístroja musí byť kompatibilná so zásuvkou. Táto vidlica je neoddeliteľnou súčasťou prívodného kábla. Nesmú sa žiadnym spôsobom upravovať ani vymieňať.
- Nepoužívajte žiadne zásuvkové adaptéry spoločne s uzemnenými prístrojmi. Neupravené a vhodné zásuvky znižujú riziko úrazu elektrickým prúdom.
- Vyvarujte sa priameho kontaktu s uzemnenými telesami alebo konštrukciami. Ak je vaše telo uzemnené, vzniká zvýšené riziko úrazu elektrickým prúdom.
- Kábel nikdy nepoužívajte na prenášanie prístroja, ani na jeho zavesovanie či vyťahovanie vidlice zo zásuvky.
- Chráňte prívodný kábel pred žiarom, olejnatými látkami, ostrými hranami, rozpúšťadlami, ostrými ohybmi, pohyblivými súčastami alebo iným mechanickým poškodením. Poškodené alebo pokrútené káble zvyšujú riziko úrazu elektrickým prúdom.
- Nepoužívajte umývačku, pokiaľ je poškodený prívodný kábel alebo jeho vidlica.
- Ak pracujete s elektrickým prístrojom vo vonkajších priestoroch, používajte iba predĺžujúci kábel, ktorý bol na tento účel schválený. Použitie vhodných predĺžovacích káblov pre vonkajší priestor znižuje riziko úrazu elektrickým prúdom.

ZÁKLADNÉ BEZPEČNOSTNÉ POKYNY NA POUŽITIE TLAKOVEJ UMÝVAČKY

- Pred každým použitím umývačky skontrolujte:
- či sú riadne dotiahnuté všetky spojovacie prvky vysokotlakového aj nízkotlakového vedenia.
- či nie sú poškodené tesnenia, hadice, pištole a najmä skontrolujte prívodný kábel.
- Pokiaľ zistíte akúkoľvek závalu, umývačku nepoužívajte, kým nebude závala odstránená.
- **NIKDY NESMERUJTE PRÚD TLAKOVEJ VODY NA ĽUDÍ ALEBO ZVIERATÁ, MÔŽE DÔJSŤ K VÁŽNEMU POŠKODENIU ZDRAVIA!!**
- **POZOR** - vďaka vysokému pracovnému tlaku môže dôjsť pri umývaní k poškodeniu pneumatík, gumových tesnení, krehkých alebo mäkkých predmetov. Preto nikdy na takéto diely nesmerujte vodný lúč z bezprostrednej blízkosti. Vysoký tlak vodného lúča alebo odrazený materiál pri umývaní môže spôsobiť poranenie očí i pokožky, preto je nutné používať ochranný odev, bezpečnostné okuliare, pevnú obuv a rukavice.
- Po ukončení práce, pred vykonávaním údržby alebo demontážou hadíc vždy najskôr vypnite spínač, odpojte vidlicu prívodného kábla zo zásuvky, uzavrite prívod vody a odtlakujte systém stlačením spúšte pištole. Nikdy nenechávajte zapojenú umývačku bez dozoru.
- Nemeňte pôvodné priemery trysiek ani ich akokoľvek neupravujte.
- Nepoužívajte umývačku, ktorá má poškodenú vysokotlakovú hadicu alebo pištol'.
- Neblokujte spúšť pištole v zapnutej polohe.
- Nedovoľte, aby s umývačkou pracovali deti alebo nepovolane osoby.
- Nepoužívajte umývačku s horľavými, agresívnymi alebo jedovatými kvapalinami a ani žiadnymi inými výrobkami, ktoré nie sú určené a schválené na tento účel.

- Nepracujte s tlakovou umývačkou v priestore, kde hrozí nebezpečenstvo výbuchu av ktorom sa nachádzajú horľavé tekutiny, plyny alebo prach. Elektrické prístroje môžu vytvárať iskry, ktoré môžu zapáliť prach alebo pary.
- Pri používaní tlakovej umývačky dbajte na to, aby sa v dosahu vodného lúča nezdržiavali deti nepovolane osoby alebo zvieratá. Pri odvracaní pozornosti môžete stratiť kontrolu nad prístrojom.

VŠEOBECNÉ BEZPEČNOSTNÍ ZÁSADY

- Buďte pozorní, dávajte pozor na to, čo robíte a pri práci s elektrickým prístrojom si počínajte rozumne.
- Prístroj nepoužívajte, ak ste unavení alebo pod vplyvom drog, alkoholu či liekov. Chvilke nepozornosti pri používaní zariadenia môže viesť k veľmi vážnym zraneniam.
- Používajte osobné ochranné prostriedky a vždy ochranné okuliare. Používaním osobných ochranných prostriedkov ako respirátor, protišmyková bezpečnostná obuv, ochranná helma alebo chrániče sluchu, zodpovedajúce druhu a nasadeniu elektrického prístroja, znižuje riziko poškodenia zdravia alebo úrazu.
- Zabráňte náhodnému uvedeniu prístroja do prevádzky. Uistite sa, že je elektrický prístroj vypnutý, než ho pripojíte k zdroju elektrického prúdu alebo k batérii a než ho budete chcieť zdvíhať či prenášať.
- Vyvarujte sa abnormálneho držania tela. Postavte sa tak, aby ste pevne stáli, a neustále udržiavajte rovnováhu. Ak dôjde k neočakávanej situácii, budete môcť elektrický prístroj lepšie kontrolovať.
- Používajte vhodný pracovný odev. Nenoste voľné oblečenie a šperky. Dávajte pozor, aby sa do rotujúcich súčastí nedostali vlasy, časti odevu či rukavice. Voľný odev, šperky či dlhé vlasy môžu byť zachytené rotujúcimi dielmi.
- Udržujte rukoväť v suchu, bez oleja a mastnoty. Mastné a olejom postriekané rukoväť sú klzké a vedú k strate kontroly nad prístrojom.
- Tento prístroj nie je určený na to, aby ho používali osoby (vrátane detí) s obmedzenými fyzickými, zmyslovými či duševnými schopnosťami alebo osoby s nedostatkom skúseností a znalostí.
- Prístroj nepreťažujte. Na prácu používajte len také elektrické prístroje, ktoré sú na daný účel určené. S elektrickým prístrojom pracujte iba v danom výkonovom rozsahu.
- Nepoužívajte žiadny elektrický prístroj, pokiaľ jeho spínač nie je funkčný. Elektrický prístroj, ktorý sa už nedá zapnúť alebo vypnúť je nebezpečný a musí byť bezpodmienečne opravený.
- Pred nastavovaním prístroja, údržbou, výmenou príslušenstva alebo nástrojov či odložením prístroja vytiahnite vždy vidlicu prívodného kábla zo zásuvky alebo vyberte akumulátor. Toto preventívne opatrenie zabraňuje nechcenému spusteniu prístroja.
- Elektrické prístroje uchovávajte mimo dosahu detí. Zabráňte v používaní prístroja osobám, ktoré s ním nie sú oboznámené. Elektrické prístroje sú nebezpečné, ak sú používané neskúsenými osobami.
- Prístroj je nutné starostlivo udržiavať. Skontrolujte, či sa rotujúce diely prístroja voľne otáčajú a nezadierajú sa a či nedošlo k poškodeniu súčastí, ktoré by znížilo funkčnosť a bezpečnosť prístroja.

- Pred použitím prístroja nechajte poškodené časti opraviť. Mnohé nehody sú spôsobené zle udržiavaným elektrickým zariadením. Používané nástroje a príslušenstvo udržiavajte vždy v bezchybnom stave.
- Elektrický prístroj, jeho príslušenstvo, vhodné náradie atď. používajte v súlade s týmto návodom a podľa predpisov pre daný typ prístroja.
- Zohľadnite pracovné podmienky a prácu, ktorá sa má vykonať.
- Používanie elektrického zariadenia na iný ako určený účel môže mať za následok poranenie alebo poškodenie zariadenia.

SERVIS

Počas záručnej doby môže byť zariadenie opravované len v autorizovanom servisnom stredisku.

Počas záručnej doby sa vyhnite akýmkoľvek zásahom do konštrukcie alebo zapojenia zariadenia!!

Dôsledkom neoprávneného zásahu je strata záruky. Za neoprávnený zásah sa považuje aj skrátenie, výmena napájacieho kábla alebo výmena zástrčky.

POZOR - vidlica je neoddeliteľnou súčasťou napájacieho kábla! Ak umývačka prestane fungovať, odneste ju na reklamáciu k predajcovi. Ak je napájací kábel poškodený, umývačku riadu nepoužívajte a obráťte sa na svojho predajcu alebo servisné stredisko.

INŠTALÁCIA A UVEDENIE DO PREVÁDZKY

UPOZORNENIE - Zariadenia nie sú vhodné na priame pripojenie na prívod pitnej vody. Ak chcete toto zariadenie pripojiť k verejnému rozvodu pitnej vody, je potrebné nainštalovať spätný ventil typu BA, aby sa zabránilo možnému spätnému toku potenciálne kontaminovanej vody do systému pitnej vody. Spätný ventil typu BA musí byť v súlade s normou EN 1717. Voda vychádzajúca z ventilu BA, a teda aj z umývačky riadu, už nie je klasifikovaná ako pitná voda! Vstupný tlak vody musí byť v rozmedzí od 0,01 MPa do 0,4 MPa. Prietok vody na vstupe musí byť vždy vyšší ako prietok vody na výstupe z umývačky.

Teplota vstupnej vody nesmie byť nižšia ako +5 °C a vyššia ako +50 °C.

Prívodná hadica by mala byť dlhá najmenej 10 m a musí byť vystužená s vnútorným priemerom najmenej 12,5 mm (1/2").

POZOR - Čerpadlo ostrekovača je určené len na čistú vodu. Na vstupe použite vodný filter. Zabráňte tak predčasnému opotrebovaniu alebo poškodeniu čerpadla. Používanie agresívnych čistiacich chemikálií spôsobí poškodenie umývačky!!! V nádobe na čistiaci prostriedok používajte len čistiace prostriedky, ktoré sú určené pre tlakové umývačky. Nepoužívajte poškodené hadice.

■ UVEDENIE DO PREVÁDZKY

1. Nasadte predĺženie na pištoľ, zľahka namažte spojovací závit (napr. silikónovou vazelinou pre vodné ventily atď.) a utiahnite prevlečnú maticu. Spojovaciú maticu uťahujte len s citom a rukou, bez použitia náradia.
2. Vysokotlakovú hadicu naskrutkujte na pištoľ pomocou kľúča.
3. Po odstránení uzáveru naskrutkujte druhý koniec vysokotlakovej hadice (prívod do navijacieho bubna) na výstup na zadnej strane stroja.
4. Pred pripojením k umývačke riadu najprv prepláchnite prívodnú hadicu, aby sa z nej vyplavili všetky nečistoty. Tým sa hadica tiež naplní vodou, čo výrazne urýchli odvzdušnenie systému.
5. Nainštalujte vodný filter (nie je súčasťou dodávky).
6. Po odstránení uzáveru pripojte prívodnú hadicu (nie je súčasťou dodávky) k prívodu vody (na prednej strane). Ak sa má umývačka riadu prevádzkovať na domácu vodu, na prívode vody do umývačky riadu musí byť nainštalovaný filter vhodný pre znečistenie vody. Bez tohto filtra nie je možné umývačku riadu prevádzkovať. Poškodenie čerpadla alebo ventilov by mohlo vzniknúť v dôsledku náhodne uvoľnených nečistôt z vodovodného potrubia alebo suspendovaných nečistôt vo vode. Pred pripojením vidlice napájacieho kábla do zásuvky sa uistite, že je vypínač v polohe OFF. Skontrolujte, či sieťové napätie a frekvencia zodpovedajú hodnotám uvedeným na typovom štítku umývačky riadu. Zásuvka na pripojenie umývačky riadu musí byť pripojená cez prúdový chránič s hodnotou poruchového prúdu 30 mA. Ak je všetko v poriadku, zapojte vidlicu prívodného kábla do zásuvky.

POZOR - Spotrebič môže pri zapínaní a vypínaní spôsobovať elektrické rušenie.

POZOR - Zabezpečte, aby všetky osoby a zvieratá boli v bezpečnej vzdialenosti minimálne 15 m.

POZNÁMKA: Ak sa motor po dlhšej prevádzke samovoľne zastaví a nie je možné ho znovu naštartovať, tepelná poistka sa vypne. Počkajte niekoľko minút, kým motor vychladne. Po vychladnutí vinutia motora sa tepelná poistka znovu aktivuje. V nádobe na čistiaci prostriedok používajte len neagresívne, biologicky odbúrateľné čistiace prostriedky, ktoré sú špeciálne určené na tento účel. Pred použitím umývačky vždy skontrolujte spoje a tesnenia na vysokotlakových a nízkotlakových vetvách. Prívodný kábel a vysokotlakovú hadicu je tiež potrebné dôkladne skontrolovať. Ak sa zistí, že niektorá časť je poškodená, umývačku riadu nepoužívajte, kým sa závada neodstráni. Poškodenú tlakovú hadicu neopravujte. Vždy ju treba vymeniť za novú.

8. Úplne otvorte vodovodný kohútik.

POZNÁMKA: Trysku inštalujte až po úplnom odvzdušnení systému umývačky. Ak tak urobíte, výrazne sa zrýchli prietok vody, a tým sa odvzdušní celý systém. Uvoľňte bezpečnostnú pojistku na rukojeti, namierte pistoli do voľného priestoru a pri vypnutí motoru stisknite spoušť a držte ju tak dlhoo, dokud z pistole nebude vytékať trvale súvislý prúd vody. Takto dojde k odvzdušneniu hadic a naplnení čerpadla vodou.

POZOR - NIKDY NEZAPÍNAJTE UMÝVAČKU RIADU, KÝM NIE SÚ PRÍVODNÁ HADICA A ČERPADLO NAPLNENÉ VODOU, MÔŽE DÔJSŤ K ICH POŠKODENIU!!

9. Vložte požadovanú trysku do rýchlopínacieho hrotu, pozri obrázok (A). Na čelnej strane každej trysky je v tvare (15) zobrazená hodnota rozptylu trysky v stupňoch. Ťahom za trysku sa uistite, že je tryska bezpečne pripevnená. Dýzou je možné voľne otáčať aj so zovretou dýzou.

ODPORÚČANÝ POSTUP UMÝVANIA (ZAPNUTÉ - VYPNUTÉ)

Namierte pištoľ na bezpečný priestor alebo umývaný predmet, podržte spúšť pištole stlačenú a otočením spínača do polohy ON zapnete motor.

POZOR - Pevne držte pištoľ, pretože po zapnutí motora dôjde k veľkému nárastu tlaku!

Pri zapínaní motora držte spúšť pištole vždy stlačenú.

Táto tlaková umývačka je vybavená tlakovým spínačom.

Po uvoľnení spúšte sa tlak v systéme zvýši a tlakový spínač vypne motor.

Po stlačení spúšte tlak klesne a tlakový spínač zapne motor.

Tlakovú umývačku nenechávajte v režime automatického vypnutia dlhšie ako 10 minút, pri dlhších prestávkach vypnite motor otočením spínača do polohy OFF.

NASTAVENIE PRÚDU

Uhol striekania vychádzajúci z trysky sa dá na niektorých tryskách nastaviť otáčaním trysky. Tým sa zmení vzor striekania z úzkeho vysokého nárazového prúdu s uhlom približne 0° na široký vejárovitý prúd s uhlom 60°.

Úzky prúd má vysokú nárazovú silu na čistený povrch a výsledkom je maximálne hĺbkové čistenie v koncentrovanej oblasti. Tento vysoko nárazový úzky prúd sa však musí používať opatrne, pretože môže poškodiť niektoré povrchy.

Široký prúd ventilátora rozkladá náraz vody na väčšiu plochu, čo vedie k vynikajúcemu čistiacemu účinku so zníženým rizikom poškodenia povrchu. Veľké plochy sa dajú čistiť rýchlejšie pomocou širokého prúdu ventilátora.

NÁVOD NA ČISTENIE TRYSKY

Upchatá alebo čiastočne upchatá dýza môže spôsobiť výrazné zníženie množstva vody vychádzajúcej z dýzy a spôsobiť pulzovanie jednotky pri striekaní.

Vyčistite trysku

- Vypnite a odpojte zariadenie od elektrickej siete.
- Vypnite prívod vody. Uvoľnite prípadný tlak zachytený v hadici 2-3-násobným stlačením spúšte.
- Oddel'te hadicu od pištole.
- Otočte trysku na nastavenie úzkeho prúdu. Tým sa otvoria lopatky trysky.
- Pomocou priloženého čističa hrotov alebo rozloženej sponky na papier vložte drôt do otvoru dýzy, a pohybuje ním tam a späť, kým sa neodstránia nečistoty.
- Ďalšie nečistoty odstráňte spätným preplachovaním cez dýzu. Na tento účel pripojte koniec záhradnej hadice (s tečúcou vodou) na koniec trysky na 30-60 sekúnd.

UHOL NA ČÍTANIE POVRCHOV

Keď sa voda strieka na povrch, maximálny účinok vzniká vtedy, keď voda dopadá na povrch „čelne“. Tento typ nárazu však spôsobuje zachytávanie častíc nečistôt na povrchu, čo zabraňuje požadovanému čistiacemu účinku. Optimálny uhol striekania vody na čistený povrch je preto 45 stupňov.

Striekanie vody na povrch pod týmto uhlom poskytuje najvýhodnejšiu silu nárazu v kombinácii s účinným odstraňovaním nečistôt z povrchu.

VZDIALENOSŤ OD ČISTENÉHO POVRCHU

Ďalším faktorom, ktorý určuje účinok vodného prúdu, je vzdialenosť trysky od čisteného povrchu. Sila nárazu vody sa zvyšuje, keď sa dýza približuje k povrchu.

AKO ZABRÁNIŤ POŠKODENIU POVRCHOV

K poškodeniu čistených povrchov dochádza, pretože sila nárazu vody prevyšuje odolnosť povrchu. Silu nárazu možno meniť pomocou vyššie uvedených možností. Nikdy nepoužívajte úzky silný nárazový prúd alebo turbo/rotačnú trysku na povrch, ktorý je náchylný na poškodenie. Vyhnite sa čisteniu okien úzkym silným nárazovým prúdom alebo turbo dýzou, pretože to môže spôsobiť ich rozbitie. Najistejším spôsobom, ako sa vyhnúť poškodeniu povrchov, je dodržiavať tieto kroky:

1. Pred spustením pištole nastavte trysku na široký vejárovitý vzor.
2. Umiestnite trysku do vzdialenosti približne 130 cm a 45° od čisteného povrchu a spustite pištoľ.
3. Meniť uhol trysky a vzdialenosť od čisteného povrchu, kým sa nedosiahne optimálna účinnosť čistenia bez poškodenia povrchu.

TURBO TRYSKA (NIE JE SÚČASŤOU VŠETKÝCH MODELOV)

Turbo tryska, niekedy označovaná ako rotačná tryska, je veľmi účinný nástroj, ktorý môže výrazne skrátiť čas čistenia. Turbo tryska kombinuje výkon úzkeho vysokého nárazového prúdu s účinnosťou 25-stupňového prúdu ventilátora. Víri úzky vysokoúderový prúd do kuželovitého tvaru, ktorý čistí väčšiu plochu.

UPOZORNENIE: Keďže turbo tryska využíva úzky vysokonárazový prúd, používajte ju len v aplikáciách, kde sa čistený povrch nemôže poškodiť úzkym vysokonárazovým prúdom. Okrem toho turbo dýza NIE JE nastaviteľná a nemožno ju použiť na aplikáciu čistiaceho prostriedku.

POUŽÍVÁNIE ČISTIACICH PROSTRIEDKOV

Použitie čistiaceho prostriedku.

Naplňte zásobník vhodným čistiacim prostriedkom. Vložte trysku s veľkým elipsovým otvorom (čierna) do rýchlopínacej trysky.

Čistiaci prostriedok sa teraz bude nasávať zo zásobníka v dôsledku zníženého tlaku v systéme.

Čistiaci prostriedok naneste na suché znečistené povrchy. Pri vertikálnych povrchoch pracujte zdola nahor.

Nechajte výrobok pôsobiť niekoľko minút, ale nenechajte ho zaschnúť. Pozrite si návod na použitie na použitom výrobku. Vymeňte šampónovú trysku v rýchlopínacej tryske za vysokotlakovú trysku so širokým rozprašovacím vzorcom. Teraz môžete pristúpiť k opláchnutiu čistiaceho prostriedku.

Po dokončení práce postupujte takto:

1. vypnite umývačku stlačením tlačidla „0“.
2. vyťahnite zástrčku napájacieho kábla zo zásuvky
3. vypnite vodovodný kohútik
4. stlačte spúšť pištole, aby ste znížili tlak v celom systéme
5. odpojte prírodnú hadicu.

Nenechávajte tlakovú umývačku pod tlakom, keď s ňou nepracujete!!!

ÚDRŽBA

Pozor! Pred vykonaním akejkoľvek údržby vždy odpojte zástrčku napájacieho kábla zo zásuvky.

Pred každým použitím skontrolujte vodný filter na prívodnom potrubí, či nie je znečistený, ak áno, vyčistite ho. Na čistenie plastových častí umývačky riadu nepoužívajte rozpúšťadlá. Rôzne chemikálie a rozpúšťadlá môžu nenávratne poškodiť plastové časti. Na odstránenie nečistôt, oleja, mastnoty, prachu atď. používajte len navlhčenú čistú handričku.

Prach a nečistoty z umývačky odstraňujte v pravidelných intervaloch. Udržujte v čistote najmä vetracie otvory. Povrch stroja nečistite agresívnymi látkami ani tečúcou vodou!

Z čerpadla neodstraňujte zvyšky vody. Pri dlhodobom skladovaní, najmä cez zimu, sa odporúča približne každý mesiac pripojiť práčku k zdroju vody a „spustiť motor“, aby sa zabránilo prilepeniu tesniacich krúžkov k piestom. Na trhu existuje aj špeciálne mazivo v spreji pre čerpadlá tlakových umývačiek, ktoré zabraňuje prilepeniu krúžkov. Mazivo sa aplikuje do otvoru na prívod vody. Pri aplikácii je potrebné na chvíľu spustiť tlakový čistič, aby sa prípravok dostal do čerpadla. Pozrite si návod na použitie výrobku.

SKLADOVANIE

Skladujte na suchom mieste s odpojeným napájacím káblom a odpojenou a vyprázdnenou tlakovou hadicou, mimo dosahu detí a nepovolanych osôb.

POZOR!!! UMÝVAČKU RIADU V ŽIADNOM PRÍPADE NESKLADUJTE NA MIESTACH, KDE TEPLOTA KLESNE POD 0 °C. DÔJDE K ZAMRZNUTIU ZVYŠNEJ VODY V ČERPADLE A HLAVA ČERPADLA MÔŽE PRASKNÚŤ!!!

PORUCHY A ICH RIEŠENIA

Problém	Možná příčina	Řešení
Motor sa naštartuje, stlačí sa, a vypne sa, ale z dýzy netečie žiadna voda alebo len malý prietok.	Upchatá tryska	Starostlivo ho vyčistite priloženou ihlou.
Motor umývačky riadu sa pri umývaní zastaví a nie je možné ho spustiť.	Prehriate vinutie. Vypína sa tepelná poistka.	Nechajte motor vychladnúť.

LIKVIDÁCIA

Po skončení životnosti odovzdajte zariadenie, príslušenstvo a obal do zberného strediska na recykláciu v súlade s požiadavkami na ochranu životného prostredia.

Elektrické spotrebiče nepatria do komunálneho odpadu.

Registračné číslo výrobcu: 02355/05-ECZ



INFORMÁCIE

Spoločnosť PROTECO náradie s.r.o. nezodpovedá za škody alebo zranenia spôsobené nesprávnym používaním.

Všetky informácie, ilustrácie a špecifikácie sú založené na najnovších informáciách o výrobku, ktoré boli k dispozícii v čase tlače tejto príručky.

Na pracovisku sa môžu vyskytnúť faktory, ktoré môžu ovplyvniť hodnoty, ktoré majú trvalý vplyv charakterizujúci pracovný priestor, ako sú zdroje prachu, hluku atď. Prípustné hodnoty na pracovisku sa tiež môžu v jednotlivých krajinách líšiť.

Tieto informácie slúžia používateľovi zariadenia na lepšie posúdenie nebezpečenstiev a rizík. Výrobca si vyhradzuje právo na technické, estetické a funkčné zmeny svojich výrobkov bez predchádzajúceho upozornenia.

Je to v súvislosti so snahou výrobcu neustále vyvíjať a inovovať svoje výrobky Zmeny obrazových a textových informácií a tlačové chyby vyhradené.

ZÁRUČNÝ LIST**PEČIATKA A PODPIS PREDAJCU**

DÁTUM PREDAJA [] [] [] [] [] [] [] [] [] [] [] [] []

ZÁZNAMY O VYKONANÝCH OPRAVÁCH:

VYHLÁŠENIE O SHODĚ

VYHLÁŠENIE O ZHODE

Výrobca: PROTECO náradí s.r.o.
Radlická 2487/99, 150 00 Praha 5
Česká republika, IČO: 47453630

Dodávateľ pre Slovenskú republiku:

PROTECO náradie s.r.o.
Blagoevova 9, 851 04 Bratislava – Petržalka, IČO: 50 635 875

Označenie výrobku: 51.06-MV-2200 umyvačka vysokotlaká 2200W, max. 165bar 6,3 l/min PROTECO
Typ výrobku: ABW-VBS-110P

Výrobok: spĺňa všetky príslušné ustanovenia technických predpisov, t.j. Predmetných smerníc Európskych spoločenských.

Pri posúdení zhody boli použité nasledovné normy:

EN 55014-1:2006+A1+A2
EN 61000-3-2:2006+A1+A2
EN 61000-3-3:2013
EN 55014-2:1997+A1+A2
EN 60335-1:2012+A11:2014+A13
EN 60335-2-79:2012
EN 62233:2008
ZEK 01.4-08/11.11
IEC 60335-2-79

Posúdenie zhody bolo vydané na základe skúšok vykonaných skúšobňou:

TÜV Rheinland (Shanghai) Co.Ltd. 12F, Shanghai TÜV Rheinland Building, No. 177, Lane 777, Guangzhong Road West, Shanghai 200072, P.R.China, TÜV Rheinland LGA Products GmbH-Tillystrasse 2, 90431 Nürnberg.

Na základe certifikátov a reportov: AM50437842 0001, 50243710 001.

Posledné dvojčísle roku v ktorom bolo označenie CE na výrobok umiestnené: 19

Osoba poverená kompletáciou technickej dokumentácie: Libor Knap
Podbreží 63
518 03

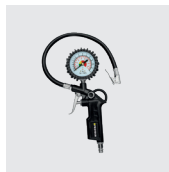
V Bratislave, dňa 10.07.2019



Libor Knap
Konekt spoločnosti
PROTECO náradie s.r.o.
Blagoevova 9
Bratislava-mestská časť Petržalka 851 04
IČ: 50635875 DIČ: 2120403230
IČ DPH: SK2120403230



PROTECO®



Dodávateľ pre SK:
PROTECO náradie s.r.o.
Blagoevova 9
Bratislava - Petržalka 851 04
www.proteco-naradie.sk



SPOLAHLIVÉ NÁRADIE, KTORÉ VYDRŽÍ

