



PROTECO®



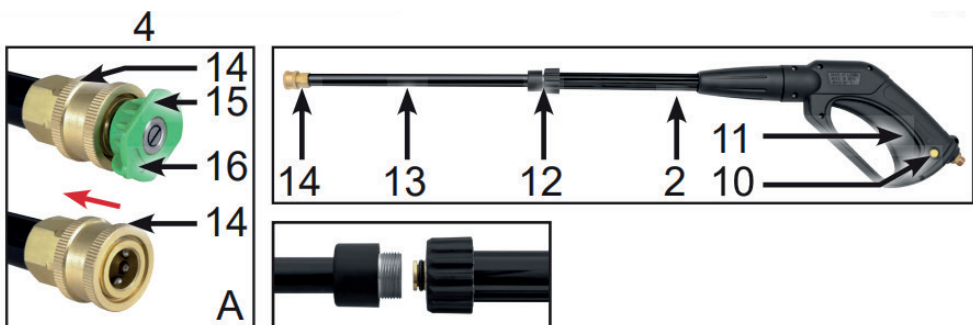
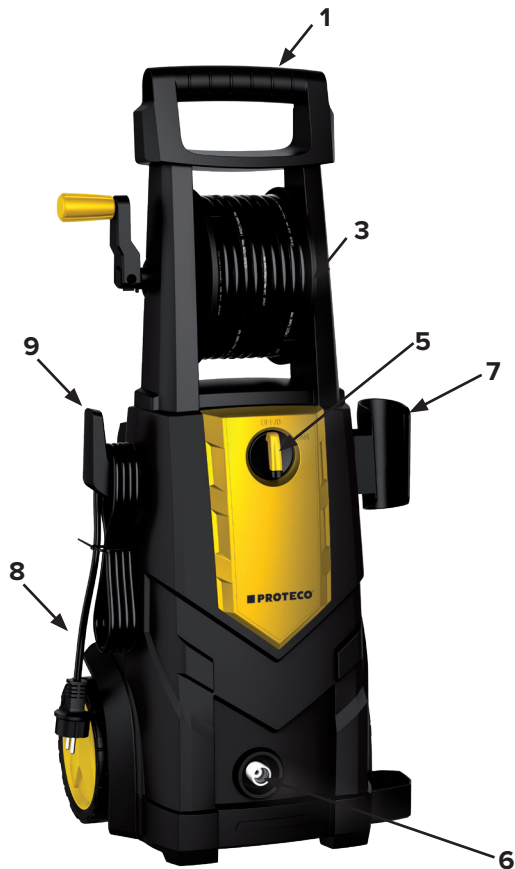
MYČKA VYSOKOTLAKÁ 2200 W

max 165bar, 6.3l/min

51.06-MV-2200



ROZPIS DÍLŮ



1. Rukojeť	9. Závěs přívodního kabelu
2. Vysokotlaká pistole	10. Pojistka spouště
3. Buben s tlakovou hadicí	11. Spoušť pistole
4. Sada výměnných trysek	12. Převlečná matka
5. Hlavní vypínač I/O	13. Nástavec
6. Vstup pro přívod vody	14. Rychloupínací koncovka trysek
7. Držák pistole a nástavec	15. Tryska
8. Výstup tlakové vody (vzadu)	16. Označení úhlu rozptylu

Vážený zákazníku, děkujeme Vám za zakoupení výrobku značky PROTECO.

Důsledné dodržování návodu k použití Vám zajistí bezpečný provoz.

Je nutné, abyste se s návodem v plném rozsahu seznámili dříve, než myčku uvedete poprvé do provozu. Pozorně si přečtěte všechny pokyny pro bezpečný provoz.

TECHNICKÉ SPECIFIKACE

Typové označení	51.06-MV-2200
Příkon	2200 W
Napětí/frekvence	230 V / 50 Hz
Krytí	IP X5
Třída ochrany	II.
Pracovní tlak	11 MPa
Pracovní průtok	6,3 l/min
Maximální tlak	16,5 MPa
Maximální průtok	8,2 l/min
Hmotnost	11 kg

Tlaková myčka je osazena výkonným komutátorovým motorem a axiálním čerpadlem z hliníkové slitiny. Pistole je vybavena rychloupínací koncovkou a držákem se sadou trysek.

Obalový materiál je snadno recyklovatelný. Likvidujte jej v souladu s platnými předpisy.

ÚČEL POUŽITÍ

Tlaková myčka je určena výhradně k mytí těžko odstranitelných nečistot z vozidel, zahradní techniky, chodníků, strojů apod., pomocí čisté vody a mycích prostředků k tomuto účelu určených. Tlaková myčka není určena pro profesionální použití v průmyslových provozech nebo ke komerčním účelům.

OBECNÉ ZÁSADY PRO POUŽÍVÁNÍ TLAKOVÉ MYČKY

- Návod k použití a k údržbě představuje důležitou součást výrobku a je nutné jej uschovat pro další použití.
- Před spuštěním myčky musí být vždy přívodní hadice a čerpadlo odvodušněné a naplněné vodou.
- Spuštěním myčky bez vody můžete poškodit čerpadlo.
- Nevytahujte vidlici ze zásuvky tahem za přívodní kabel. K přemísťování myčky používejte pouze držadlo, nikoli přívodní kabel nebo vysokotlakou hadici.
- Během zimy chraňte myčku před mrazem!
- Nezakrývejte během provozu ventilační mřížky.
- Vždy používejte prodlužovací kabel schváleného typu pro daný účel. Průřez vodičů min. 1,5 mm a krytí zásuvky „IPX5“.
- Při práci musí být myčka postavena ve svislé poloze, na pevné stabilní vodorovné ploše, mimo dosah proudu vody.
- Pro myčku používejte pouze originální příslušenství a náhradní díly schválené výrobcem.
- Proud tlakové vody je nebezpečný. Nesmí být nikdy směřován na osoby, zvířata, elektrická zařízení pod napětím, zásuvkové spoje, nebo na vlastní stroj.
- Při práci s myčkou vždy používejte ochranné pomůcky, zejména brýle a pracovní oděv.
- Používejte pouze při teplotách nad 0°C a teplota vody nesmí klesnout pod +5°C!!!
- Pokud používáte chemické mycí prostředky, používejte výhradně biologicky odbouratelné a přímo určené pro tlakové myčky.
- Motory vozidel a olejem znečištěné strojní součásti umývejte pouze na místech k tomu určených.

VŠEOBECNÉ BEZPEČNOSTNÍ POKYNY

Pozor! Je nutné si přečíst všechny pokyny.

Nedodržení níže uvedených pokynů může mít za následek poškození přístroje, požár, zasažení obsluhy

elektrickým proudem, případně těžká zranění nebo smrt.

Níže použitý pojem „elektrický přístroj“ se týká jak elektrických přístrojů (se síťovým kabelem) napájených ze sítě, tak elektrických přístrojů napájených bateriemi (bez síťového kabelu).

- Nedotýkejte se vidlice ani zásuvky mokřma rukama.
- Nepoužívejte myčku ve venkovním prostředí za deště. Udržujte přístroj mimo působení deště a vlhka.

- Vniknutí vody do přístroje zvyšuje riziko úrazu elektrickým proudem. Nesměřujte proud vody proti přístroji samotnému, elektrickým součástem nebo jiným elektrickým zařízením.
- Všechny elektrické vodiče musí být chráněny před proudem vody, zejména zásuvková spojení.
- Myčka smí být připojena pouze k síti TN-S. Zásuvka pro připojení myčky musí být zapojena přes proudový chránič s vybavovacím jmenovitým chybovým proudem 30 mA.
- Vidlice přívodního kabelu přístroje musí být kompatibilní se zásuvkou. Tato vidlice je nedílnou součástí přívodního kabelu. Nesmí být žádným způsobem upravována ani vyměňována.
- Nepoužívejte žádné zásuvkové adaptéry společně s uzemněnými přístroji. Neupravené a vhodné zásuvky snižují riziko úrazu elektrickým proudem.
- Vyvarujte se přímého kontaktu s uzemněnými tělesy nebo konstrukcemi. Je-li vaše tělo uzemněné, vzniká zvýšené riziko úrazu elektrickým proudem.
- Kabel nikdy nepoužívejte k přenašení přístroje, ani k jeho zavěšování či vytahování vidlice ze zásuvky.
- Chraňte přívodní kabel před žárem, olejnatými látkami, ostrými hranami, rozpouštědly, ostrými ohyby, pohyblivými součástmi nebo jiným mechanickým poškozením. Poškozené nebo pokroucené kabely zvyšují riziko úrazu elektrickým proudem.
- Nepoužívejte myčku, pokud je poškozený přívodní kabel nebo jeho vidlice.
- Pracujete-li s elektrickým přístrojem ve venkovních prostorách, používejte pouze prodlužující kabel, který byl k tomuto účelu schválen. Použití vhodných prodlužovacích kabelů pro venkovní prostor snižuje riziko úrazu elektrickým proudem.

ZÁKLADNÍ BEZPEČNOSTNÍ POKYNY PRO POUŽITÍ TLAKOVÉ MYČKY

- Před každým použitím myčky zkontrolujte:
 - zda jsou řádně dotaženy veškeré spojovací prvky vysokotlakého i nízkotlakého vedení.
 - zda nejsou poškozena těsnění, hadice, pistole a zejména zkontrolujte přívodní kabel.
 - Pokud zjistíte jakoukoli závadu, myčku nepoužívejte, dokud nebude závada odstraněna.
- **NIKDY NESMĚŘUJTE PROUD TLAKOVÉ VODY NA LIDI NEBO ZVÍŘATA, MŮŽE DOJÍT K VÁŽNÉMU POŠKOZENÍ ZDRAVÍ!!**
- **POZOR** - díky vysokému pracovnímu tlaku může dojít při mytí k poškození pneumatik, pryžových těsnění, křehkých nebo měkkých předmětů. Proto nikdy na takovéto díly nesměřujte vodní paprsek z bezprostřední blízkosti. Vysoký tlak vodního paprsku nebo odražený materiál při mytí může způsobit poranění očí i pokožky, proto je nutné používat ochranný oděv, bezpečnostní brýle, pevnou obuv a rukavice.
- Po ukončení práce, před prováděním údržby nebo demontáží hadic vždy nejprve vypněte spínač, odpojte vidlici přívodního kabelu ze zásuvky, uzavřete přívod vody a odtlakujte systém stisknutím spouště pistole. Nikdy nenechávejte zapojenou myčku bez dozoru.
- Neměňte původní průměry trysek ani je jakkoliv neupravujte.
- Nepoužívejte myčku, která má poškozenou vysokotlakou hadici nebo pistoli.
- Neblokujte spoušť pistole v zapnuté poloze.
- Nedovolte, aby s myčkou pracovaly děti nebo nepovolané osoby.
- Nepoužívejte myčku s hořlavými, agresivními nebo jedovatými kapalinami a ani žádnými jinými výrobky, které nejsou určeny a schváleny pro tento účel.

- Nepracujte s tlakovou myčkou v prostoru, kde hrozí nebezpečí výbuchu a v němž se nacházejí hořlavé tekutiny, plyny nebo prach. Elektrické přístroje mohou vytvářet jiskry, které mohou zapálit prach nebo páry.
- Při používání tlakové myčky dbejte na to, aby se v dosahu vodního paprsku nezdržovaly děti nepovolané osoby nebo zvířata. Při odvracení pozornosti můžete ztratit kontrolu nad přístrojem.

VŠEOBECNÉ BEZPEČNOSTNÍ ZÁSADY

- Buďte pozorní, dávejte pozor na to, co děláte a při práci s elektrickým přístrojem si počínejte rozumně.
- Přístroj nepoužívejte, jste-li unavení nebo pod vlivem drog, alkoholu či léků. Chvilé nepozornosti při používání zařízení může vést k velmi vážným zraněním.
- Používejte osobní ochranné prostředky a vždy ochranné brýle. Používáním osobních ochranných prostředků jako respirátor, protiskluzová bezpečnostní obuv, ochranná helma nebo chrániče sluchu, odpovídající druhu a nasazení elektrického přístroje, snižuje riziko poškození zdraví nebo úrazu.
- Zamezte náhodnému uvedení přístroje do provozu. Ujistěte se, že je elektrický přístroj vypnutý, než ho připojíte ke zdroji elektrického proudu nebo k baterii a než ho budete chtít zvedat či přenášet.
- Vyvarujte se abnormálního držení těla. Postavte se tak, abyste pevně stáli, a neustále udržujte rovnováhu. Dojde-li k neočekávané situaci, budete moci elektrický přístroj lépe kontrolovat.
- Používejte vhodný pracovní oděv. Nenoste volné oblečení a šperky. Dávejte pozor, aby se do rotujících součástí nedostaly vlasy, části oděvu či rukavice. Volný oděv, šperky či dlouhé vlasy mohou být zachyceny rotujícími díly.
- Udržujte rukojeti v suchu, bez oleje a mastnoty. Mastné a olejem potřásněné rukojeti jsou kluzké a vedou ke ztrátě kontroly nad přístrojem.
- Tento přístroj není určen k tomu, aby ho používaly osoby (včetně dětí) s omezenými fyzickými, smyslovými či duševními schopnostmi nebo osoby s nedostatkem zkušeností a znalostí.
- Přístroj nepřetěžujte. K práci používejte jen takové elektrické přístroje, které jsou k danému účelu určené. S elektrickým přístrojem pracujte pouze v daném výkonovém rozsahu.
- Nepoužívejte žádný elektrický přístroj, pokud jeho spínač není funkční. Elektrický přístroj, který se už nedá zapnout nebo vypnout je nebezpečný a musí být bezpodmínečně opraven.
- Před seřizováním přístroje, údržbou, výměnou příslušenství nebo nástrojů či odložením přístroje vytáhněte vždy vidlici přívodního kabelu ze zásuvky nebo vyjměte akumulátor. Toto preventivní opatření zabraňuje nechtěnému spuštění přístroje.
- Elektrické přístroje uchovávejte mimo dosah dětí. Zamezte v používání přístroje osobám, které s ním nejsou seznámeny. Elektrické přístroje jsou nebezpečné, jsou-li používány nezkušenými osobami.
- Přístroj je nutno pečlivě udržovat. Zkontrolujte, zda se rotující díly přístroje volně otáčejí a nezadírají se a zda nedošlo k poškození součástí, které by snížilo funkčnost a bezpečnost přístroje.

- Před použitím přístroje nechte opravit poškozené díly. Mnoho nehod má svou příčinu ve špatně udržovaných elektrických přístrojích.
- Udržujte používané nástroje a příslušenství vždy v bezvadném stavu.
- Používejte elektrický přístroj, jeho příslušenství, vhodné nářadí atd. v souladu s těmito pokyny a tak, jak je to pro daný typ přístrojů předepsáno. Berte ohled na pracovní podmínky a prováděnou činnost.
- Používání elektrických přístrojů k jinému než určenému účelu může vést k úrazu nebo poškození přístroje.

SERVIS

Přístroj v záruční době smí být opravován pouze v autorizovaném servisním středisku.

Vyvarujte se jakýchkoliv zásahů do konstrukce nebo elektroinstalace přístroje v záruční době!!

Důsledkem neoprávněného zásahu je ztráta záruky. Jako neoprávněný zásah je považováno také zkracování, výměna přívodního kabelu nebo výměna vidlice.

POZOR - vidlice je nedílnou součástí přívodního kabelu! Pokud myčka přestane fungovat, předejte ji k reklamaci svému obchodníkovi. Pokud dojde k poškození přívodního kabelu myčku nepoužívejte a kontaktujte svého prodejce nebo servisní středisko.

INSTALACE A UVEDENÍ DO PROVOZU

UPOZORNĚNÍ - Stroje nejsou vhodné pro přímé připojení k rozvodu pitné vody. Chcete-li připojit toto zařízení k veřejnému rozvodu pitné vody, je nutné nainstalovat zpětný ventil, typ BA, aby bylo zabráněno eventuálnímu průtoku potenciálně znečištěné vody, zpět do systému pitné vody. Zpětný ventil typ BA musí být v souladu s EN 1717. Voda vystupující z ventilu BA, potažmo z myčky, již není klasifikována jako voda pitná!

Vstupní tlak vody musí být mezi 0.01 MPa a 0.4 MPa. Průtok přívodní vody musí být vždy vyšší, než je výstupní průtok myčky. Teplota vstupní vody nesmí být nižší než +5°C a vyšší než +50°C. Přívodní hadice by měla být alespoň 10 m dlouhá, musí být vyztužená s vnitřním průměrem nejméně 12,5 mm (1/2").

POZOR - Čerpadlo myčky je konstruováno pouze pro čistou vodu. Používejte na vstupu vodní filtr. Předjedete tak předčasnému opotřebení případně poškození čerpadla. Používání agresivních mycích chemikálií, zapříčiní poškození myčky!! Do nádoby pro čisticí prostředek používejte pouze mycí přípravky které jsou určeny pro tlakové myčky. Nepoužívejte poškozené hadice.

UVEDENÍ DO PROVOZU

1. Nasadte prodlužovací nástavec na pistoli, lehce namažte spojovací závit (např. silikonovou vazelinou na vodovodní ventily a pod.) a utáhněte převlečnou matku. Převlečnou matku utahujte s citem a pouze rukou, bez použití nástrojů.
2. Přišroubujte pomocí klíče vysokotlakou hadici k pistoli.
3. Druhý konec vysokotlaké hadice (přívod k navijecímu bubnu) po odstranění krytky přišroubujte k vývodu na zadní části přístroje.
4. Přívodní hadici před připojením k myčce nejprve propláchněte, aby se z ní vyplavili případné nečistoty. Hadice tak bude zároveň naplněna vodou, což výrazně urychlí odvodušnění systému.
5. Nainstalujte vodní filtr (není součástí dodávky).
6. Připojte přívodní hadici (není součástí dodávky) po odstranění krytky ke vstupu vody (na čelní straně. Pokud bude myčka provozována na užitkovou vodu, musí být nainstalován na vstupu vody do myčky filtr, odpovídající znečištění vody. Bez tohoto filtru není dovoleno myčku provozovat. Mohlo by dojít k poškození čerpadla nebo ventilů náhodně uvolněnými nečistotami z vodovodního potrubí nebo rozptýlenými nečistotami ve vodě. Před připojením vidlice přívodního kabelu do zásuvky zkontrolujte, zda je spínač v poloze OFF. Zkontrolujte, zda napětí a frekvence elektrické sítě odpovídá hodnotám uvedeným na typovém štítku myčky. Zásuvka pro připojení myčky musí být zapojena přes proudový chránič s vybavovací mmenovitým chybovým proudem 30 mA. Pokud je vše v pořádku zapojte vidlici přívodního kabelu do zásuvky.

POZOR - Přístroj může při spínání a vypínání způsobovat elektrické rušení.

POZOR - Dbejte, aby všechny osoby i zvířata byly v minimální bezpečné vzdálenosti 15 m.

POZNÁMKA: Pokud se po delším chodu motor samovolně zastaví a nelze jej znovu zapnout, došlo k vypnutí tepelné pojistky. Vyčkejte několik minut, než motor vychladne. Po vychladnutí vinutí motoru tepelná pojistka opět sepne. Do nádoby pro čisticí prostředek používejte pouze neagresivní, biologicky odbouratelné mycí prostředky, k tomuto účelu přímo určené. Před použitím myčky vždy zkontrolujte na vysokotlaké a nízkotlaké větvi spojovací a těsnící prvky. Dále je nutno pečlivě zkontrolovat přívodní kabel a vysokotlakou hadici. Při zjištění poškození jakékoli části, myčku nepoužívejte, dokud závada nebude odstraněna. Poškozenou tlakovou hadici neopravujte. Je nutné ji vždy vyměnit za novou.

7. Plně otevřete kohoutek přívodu vody.
POZNÁMKA: Neinstalujte trysku, dokud systém myčky nebude plně odvodušněný. Výrazně tak urychlíte průtok vody a tím odvodušnění celého systému.
8. Uvolněte bezpečnostní pojistku na rukojeti, namiřte pistoli do volného prostoru a při vypnutém motoru stiskněte spoušť a držte ji tak dlouho, dokud z pistole nebude vytékat trvale souvislý proud vody. Takto dojde k odvodušnění hadic a naplnění čerpadla vodou.
POZOR - NIKDY NEZAPÍNEJTE MYČKU, DOKUD NENÍ PŘÍVODNÍ HADICE A ČERPADLO NAPLNĚNO VODOU, MŮŽE DOJÍT K JEHO POŠKOZENÍ!!
9. Nasadte požadovanou trysku do rychloupínací koncovky viz. obr. (A). Na čele každé trysky je v prolisu (15) zobrazená hodnota rozptylu trysky ve stupních. Přesvědčte se tahem za trysku zda je dobře upevněná. S upnutou tryskou lze libovolně otáčet.

DOPORUČENÝ POSTUP MYTÍ (ZAPNUTÍ - VYPNUTÍ)

Nasměrujte pistoli do bezpečného prostoru nebo na umývaný předmět, držte spoušť pistole stisknutou a otočením spínače do polohy ON zapnete motor.

POZOR - Pistoli držte pevně, protože po zapnutí motoru dojde k velkému nárůstu tlaku!

Vždy, když zapínáte motor, držte spoušť pistole stisknutou.

Tato tlaková myčka je vybavena tlakovým spínačem.

Po uvolnění spouště dojde k nárůstu tlaku uvnitř systému a tlakový spínač vypne motor.

Po stisknutí spouště dojde k poklesu tlaku a tlakový spínač zapne motor.

Neponechávejte myčku v režimu automatického vypnutí déle než 10 min, při delší přestávce vypněte motor otočením spínače do polohy OFF.

NASTAVENÍ PROUDU

Úhel stříkání vycházejícího z trysky lze u některých trysek nastavit otáčením trysky. Tím se změní vzor stříkání od úzkého vysokého nárazového proudu přibližně 0° až po široký vějířovitý proud 60°.

Úzký proud má vysokou sílu nárazu na čistěný povrch a vede k maximálnímu hloubkovému čištění v koncentrované oblasti. Nicméně je nutné tento úzký proud s vysokým nárazem používat opatrně, protože může poškodit některé povrchy.

Široký vějířovitý proud rozloží dopad vody na větší plochu, což vede k vynikajícímu čistícímu účinku se sníženým rizikem poškození povrchu. Velké plochy lze pomoci širokého vějířového proudu umýt rychleji.

POKYNY K VYČIŠTĚNÍ TRYSEK

Ucpaná nebo částečně ucpaná tryska může způsobit výrazné snížení množství vody vycházející z trysky a zapříčinit pulzování jednotky při stříkání.

Vyčistěte trysku

- Vypněte a odpojte přístroj ze sítě.
- Vypněte přívod vody. Uvolněte případný tlak zadržený v hadici stiskem spouště 2-3krát.
- Oddělte hadici od pistole.
- Otočte trysku na nastavení úzkého proudu. Tím se otevrou lopatky trysky.
- Pomocí přiloženého čističe hrotů nebo rozloženého sponky na papír, vložte drátek do otvoru trysky. a pohybujte jím dopředu a dozadu, dokud se nečistoty neodstraní.
- Další nečistoty odstraňte zpětným proplachováním tryskou. Za tímto účelem přiložte konec zahradní hadice (s tekoucí vodou) na konec trysky na 30-60 sekund.

ÚHEL K ČÍŠTĚNÍ POVRCHŮ

Při stříkání vody na povrch se maximální náraz vytvoří, když voda dopadá na povrch „čelně“. Tento typ nárazu však způsobuje, že se částice nečistot zachytí na povrchu, čímž se zabrání požadovanému čisticímu účinku. Optimální úhel pro stříkání vody na čisticí povrch je tedy 45 stupňů.

Stříkání vody na povrch pod tímto úhlem poskytuje nejvýhodnější sílu nárazu v kombinaci s účinným odstraňováním nečistot z povrchu.

VZDÁLENOST OD ČÍŠTĚNÉHO POVRCHU

Dalším faktorem, který určuje razanci proudu vody, je vzdálenost od trysky od čistěného povrchu. Síla nárazu vody se zvyšuje, když se tryska přibližuje k povrchu..

JAK ZABRÁNIT POŠKOZENÍ POVRCHŮ

K poškození čistěných povrchů dochází proto, že síla nárazu vody překračuje odolnost povrchu. Nárazovou sílu lze měnit výše zmíněnými možnostmi. Nikdy nepoužívejte úzký silný nárazový proud nebo turbo/rotační trysku na povrch, který je náchylný k poškození. Vyvarujte se čištění oken úzkým proudem s vysokým nárazem nebo turbo tryskou, protože to může způsobit jejich rozbití. Nejjistějším způsobem, jak se vyhnout poškození povrchů, je dodržovat následující kroky:

1. Před spuštěním pistole nastavte trysku na široký vějířový vzor.
2. Umístěte trysku ve vzdálenosti přibližně 130 cm a 45° od čistěného povrchu a spusťte pistoli.
3. Měňte úhel proudu a vzdálenost od čisticího povrchu, dokud nedosáhnete optimální účinnosti čištění bez poškození povrchu.

TURBO TRYSKA (NENÍ SOUČÁSTÍ VŠECH MODELŮ)

Turbo tryska, někdy označovaná jako rotační tryska, je velmi účinný nástroj, který může výrazně zkrátit dobu čištění. Turbo tryska kombinuje sílu úzkého vysokého nárazového proudu a účinnost 25stupňového vějířového proudu. Ten víří úzký vysoce nárazový proud do kuželovitého tvaru, který čistí větší plochu.

UPOZORNĚNÍ: Vzhledem k tomu, že turbo tryska využívá úzký proud s vysokým nárazem, používejte ji pouze v aplikacích, kde nemůže dojít k poškození čisticího povrchu úzkým proudem s vysokým nárazem. Turbo tryska navíc **NENÍ** nastavitelná a nelze ji použít k aplikaci čisticího prostředku.

POUŽÍVÁNÍ MYCÍCH PROSTŘEDKŮ

Nanášení čistícího prostředku.

Naplňte nádržku odpovídajícím čistícím prostředkem. Do rychloupínací koncovky nasadte trysku s velkým eliptickým otvorem (černá barva).

Nyní bude díky snížení tlaku v systému přísáván mycí prostředek z nádobky.

Naneste čistící prostředek na suché znečištěné plochy. U svislých ploch postupujte zespu nahoru.

Nechte prostředek několik minut působit, ale nenechte jej zaschnout. Viz. návod k použití na aplikovaném prostředku. V rychloupínací koncovce vyměňte šamponovací trysku za vysokotlakou se širokým rozstříkem. Nyní můžete přikročit k oplachování čistícího prostředku.

Po ukončení práce postupujte takto:

1. vypněte myčku stisknutím tlačítka spínače „0“
2. vytáhněte vidlici přívodního kabelu ze zásuvky
3. uzavřete kohout napájecí vody
4. stisknutím spouště pistole odtlakujte celý systém
5. odpojte přívodní hadici.

Nenechávejte myčku pod tlakem, pokud s ní nepracujete!!

ÚDRŽBA

Pozor! Před jakoukoli údržbou vždy vytáhněte vidlici přívodního kabelu ze zásuvky.

Před každým použitím zkontrolujte vodní filtr na přívodu, zda není zanesen nečistotami, pokud ano vyčistěte ho. K čištění plastových částí myčky nepoužívejte rozpouštědla. Různé chemikálie a rozpouštědla mohou plastové části nevratně poškodit. K odstraňování nečistot, oleje, tuků, prachu atd. používejte pouze navlhčenou čistou textilní utěrku.

Odstraňujte prach a nečistoty ze stroje v pravidelných intervalech. Zejména udržuje v čistotě ventilační otvory. Nečistěte povrch přístroje agresivními látkami nebo tekoucí vodou!

Zbylou vodu z čerpadla neodstraňujte. Při dlouhodobém skladování, zejména přes zimu je vhodné cca každý měsíc připojit myčku ke zdroji vody a „proběhnout motor“, aby nedošlo k přilepení těsnících kroužků k pístkům. Existuje na trhu i speciální mazivo ve spreji pro čerpadla tlakových myček, které zabraňuje přilepení kroužků. Mazivo se aplikuje do otvoru pro vstup vody. Při aplikaci je potřeba uvést myčku na okamžik do chodu, aby se přípravek dostal do čerpadla. Viz. návod k použití pro daný přípravek.

SKLADOVÁNÍ

Skladujte na suchém místě s odpojenou vidlicí přívodního kabelu a odpojenou, vyprázdněnou tlakovou hadicí, mimo dosah dětí a nepovolaných osob.

POZOR!! V ŽÁDNÉM PŘÍPADĚ NESKLADUJTE MYČKU V MÍSTECH, KDE KLESÁ TEPLOTA POD 0°C. DOJDE K ZAMRZnutí ZBYLÉ VODY V ČERPADLE A MŮŽE DOJÍT ROZTRŽENÍ HLAVY ČERPADLA!!!

PORUCHY A JEJICH ŘEŠENÍ

Problém	Možná příčina	Řešení
Motor se rozeběhne, dotlakuje a vypne, ale z trysky nejde žádný a nebo slabý proud vody.	Ucpaná tryska.	Opatrně ji vyčistěte přiloženou jehlou.
Motor myčky se při mytí zastaví a nejde spustit.	Přehřáté vinutí. Vypla tepelná pojistka.	Nechte motor vychladnout.

LIKVIDACE

Po ukončení životnosti přístroj, příslušenství a obal odevzdejte v souladu s požadavky na ochranu životního prostředí do recyklační sběrný.

Elektrické přístroje nepatří do komunálního odpadu.

Evidenční číslo výrobce: 02355/05-ECZ



INFORMACE

Firma PROTECO nářadí s.r.o. není zodpovědná za škody nebo zranění způsobena nesprávným používáním.

Všechny informace, vyobrazení a specifikace se zakládají na nejnovějších informacích o výrobku, které byly k dispozici v době vytisknutí tohoto návodu.

Na pracovním místě se mohou vyskytnout faktory, které mohou ovlivnit hodnoty, mající trvalé účinky, charakterizující pracovní prostor jako jsou zdroje prachu, hluku atd.

Přípustné hodnoty na pracovním místě mohou být také různé v jednotlivých zemích.

Informace slouží uživateli zařízení k lepšímu zhodnocení nebezpečí a rizik.

Výrobce si vyhrazuje právo na technické, estetické a funkční změny svých výrobků bez předchozího upozornění. Je to v souvislosti se snahou výrobce o neustálý vývoj a inovaci svých výrobků

Změny obrazové a textové informace a tiskové chyby vyhrazeny.

PROHLÁŠENÍ O SHODĚ

EU PROHLÁŠENÍ O SHODĚ

Výrobce: PROTECO nářadí s.r.o.
Radlická 2487/99, 150 00 Praha 5
Česká republika, IČO: 47453630

Výrobek: 51.06-MV-2200 myčka vysokotlaká 2200W, max 165bar, 6.3 l/min PROTECO

Typ výrobku: ABW-VBS-110P

Výrobek splňuje všechna příslušná ustanovení technických předpisů, tj. předmětných směrnic Evropských společenství a nařízení vlády ČR.

Směrnice č. 2004/108/EC (Nařízení vlády ČR č. 616/2006 Sb.)

Směrnice č. 2006/42/EC (Nařízení vlády ČR č. 176/2008 Sb.)

Směrnice č. 2011/65/EU (RoHS2) (Nařízení vlády ČR č. 481/2012 Sb.)

Směrnice č. 2000/14/ES (Nařízení vlády ČR č. 198/2006 Sb.)

Při posouzení shody byly použity následující normy:

EN 55014-1:2006+A1+A2
EN 61000-3-2:2006+A1+A2
EN 61000-3-3:2013
EN 55014-2:1997+A1+A2
EN 60335-1:2012+A11+A13
EN 60335-2-79:2012
EN 62233:2008
ZEK 01.4-08/11.11
IEC 60335-2-79

Posouzení shody bylo provedeno ve spolupráci s:

TÜV Rheinland (Shanghai) Co.Ltd. 12F, Shanghai TÜV Rheinland Building, No. 177,
Lane 777, Guangzhong Road West, Shanghai 200072, P.R.China. TÜV Rheinland LGA
Products GmbH-Tillystarsse 2, 90431 Nürnberg.

Na základě certifikátů a test reportů: AM50437842 0001, 50243710 001.

Poslední dvojčíslí roku, v němž bylo označení CE na výrobek umístěno: 19

Osoba pověřená kompletací technické dokumentace: Libor Knap
Podbřeží 63
518 03

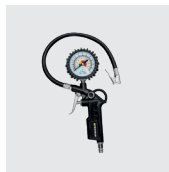


V Podbřeží dne 10. 07. 2019

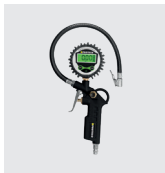




PROTECO®



Výrobce:
PROTECO nářadí s.r.o.
www.proteco-naradi.cz
Radlická 2487/99
Praha 5 150 00



SPOLEHLIVÉ NÁŘADÍ, CO VYDRŽÍ

