

PROTECO®

CZ

VRTACÍ KLADIVO 1500W SDS MAX



CE

PROTECO®

51.03-KV-1500

ORIGINÁLNÍ NÁVOD K OBSLUZE

Tyto bezpečnostní pokyny si pečlivě prostudujte, zapamatujte a uschovejte

UPOZORNĚNÍ: Při používání elektrických strojů a elektrického nářadí je nutno respektovat a dodržovat následující bezpečnostní pokyny z důvodů ochrany před úrazem elektrickým proudem, zraněním osob a nebezpečím vzniku požáru. Výrazem „elektrické nářadí“ je ve všech níže uvedených pokynech myšleno jak elektrické nářadí napájené ze sítě (napájecím kabelem), tak nářadí napájené z baterií (bez napájecího kabelu). Uschovejte všechna varování a pokyny pro příští použití.

1. Pracovní prostředí

- a) Udržujte pracovní prostor v čistém stavu a dobře osvětlen. Nepořádek a tmavá místa na pracovišti bývají příčinou úrazů. Uklidte nářadí, které právě nepoužíváte.
- b) Nepoužívejte elektrické nářadí v prostředí s nebezpečím vzniku požáru nebo výbuchu, to znamená v místech, kde se vyskytují hořlavé kapaliny, plyny nebo prach. V elektrickém nářadí vzniká na komutátoru jiskření, které může být příčinou vznícení prachu nebo výparů.
- c) Při používání el. nářadí zamezte přístupu nepovolaných osob, zejména dětí, do pracovního prostoru! Budete-li vyrušováni, můžete ztratit kontrolu nad prováděnou činností. V žádném případě nenechávejte el. nářadí bez dohledu. Zabraňte zvířatům přístup k zařízení.

2. Elektrická bezpečnost

- a) Vidlice napájecího kabelu elektrického nářadí musí odpovídat síťové zásuvce. Nikdy jakýmkoliv způsobem neupravujte vidlici. K nářadí, které má na vidlici napájecího kabelu ochranný kolík, nikdy nepoužívejte rozdvojky ani jiné adaptéry. Nepoškozené vidlice a odpovídající zásuvky omezí nebezpečí úrazu elektrickým proudem. Poškozené nebo zamotané napájecí kabely zvyšují nebezpečí úrazu elektrickým proudem. Pokud je síťový kabel poškozen, je nutno jej nahradit novým síťovým kabelem, který je možné získat v autorizovaném servisním středisku nebo u dovozce.
- b) Vyvarujte se dotyku těla s uzemněnými předměty, jako např. potrubí, tělesa ústředního topení, sporáky a chladničky. Nebezpečí úrazu elektrickým proudem je větší, je-li vaše tělo spojeno se zemí.
- c) Nevystavujte elektrické nářadí dešti, vlhku nebo mokru. Elektrického nářadí se nikdy nedotýkejte mokřkýma rukama. Elektrické nářadí nikdy neumývejte pod tekoucí vodou ani jej neponořujte do vody.
- d) Nepoužívejte napájecí kabel k jinému účelu, než pro jaký je určen. Nikdy nenoste a netahejte elektrické nářadí za napájecí kabel. Nevytahujte vidlici ze zásuvky tahem za kabel. Zabraňte mechanickému poškození elektrických kabelů ostrými nebo horkými předměty.
- e) El. nářadí bylo vyrobeno výlučně pro napájení střídavým el. proudem. Vždy zkontrolujte, že elektrické napětí odpovídá údajům uvedenému na typovém štítku nářadí.

f) Nikdy nepracujte s nářadím, které má poškozený el. kabel nebo vidlici, nebo spadlo na zem a je jakýmkoliv způsobem poškozené.

g) V případě použití prodlužovacího kabelu vždy zkontrolujte, že jeho technické parametry odpovídají údajům uvedeným na typovém štítku nářadí. Je-li elektrické nářadí používáno venku, používejte prodlužovací kabel vhodný pro venkovní použití. Při použití prodlužovacích bubnů je nutné je rozvinout, aby nedocházelo k přehřátí kabelu.

h) Je-li elektrické nářadí používáno ve vlhkých prostorech nebo venku, je povoleno jej používat pouze, pokud je zapojeno do el. obvodu s proudovým chráničem ≤ 30 mA. Použití el. obvodu s chráničem /RCD/ snižuje riziko úrazu elektrickým proudem.

i) Ruční el. nářadí držte výhradně za izolované plochy určené k uchopení, protože při provozu může dojít ke kontaktu řezacího či vrtacího příslušenství se skrytým vodičem nebo s napájecí šňůrou nářadí.

3. Bezpečnost osob

a) Při používání elektrického nářadí buďte pozorní a ostražití, věnujte maximální pozornost činnosti, kterou právě provádíte. Soustředte se na práci. Nepracujte s elektrickým nářadím pokud jste unaveni, nebo jste-li pod vlivem drog, alkoholu nebo léků. I chvilková nepozornost při používání elektrického nářadí může vést k vážnému poranění osob. Při práci s el. nářadím nejezte, nepijte a nekuřte.

b) Používejte ochranné pomůcky. Vždy používejte ochranu zraku. Používejte ochranné prostředky odpovídající druhu práce, kterou provádíte. Ochranné pomůcky jako např. respirátor, bezpečnostní obuv s protiskluzovou úpravou, pokrývka hlavy nebo ochrana sluchu používané v souladu s podmínkami práce snižují riziko poranění osob.

c) Vyvarujte se neúmyslného zapnutí nářadí. Nepřenášejte nářadí, které je připojeno k elektrické síti, s prstem na spínači nebo na spoušti. Před připojením k elektrickému napájení se ujistěte, že spínač nebo spoušť jsou v poloze „vypnuto“. Přenášení nářadí s prstem na spínači nebo zapojování vidlice nářadí do zásuvky se zapnutým spínačem může být příčinou vážných úrazů.

d) Před zapnutím nářadí odstraňte všechny seřizovací klíče a nástroje. Seřizovací klíč nebo nástroj, který zůstane připevněn k otáčející se části elektrického nářadí může být příčinou poranění osob.

e) Vždy udržujte stabilní postoj a rovnováhu. Pracujte jen tam, kam bezpečně dosáhnete. Nikdy nepřeceňujte vlastní sílu. Nepoužívejte elektrické nářadí, jste-li unaveni.

f) Oblékejte se vhodným způsobem. Používejte pracovní oděv. Nenoste volné oděvy ani šperky. Dbejte na to, aby se vaše vlasy, oděv, rukavice nebo jiná část vašeho těla nedostala do přílišné blízkosti rotujících nebo rozpálených částí el.nářadí.

g) Připojte zařízení k odsávání prachu. Jestliže má nářadí možnost připojení zařízení pro zachycování nebo odsávání prachu, zajistěte, aby došlo k jeho řádnému připojení a používání. Použití těchto zařízení může omezit nebezpečí vznikající prachem.

h) Pevně upevněte obrobek. Použijte truhlářskou svěrku nebo svěrák pro upevnění dílu, který budete obrábět.

i) Nepoužívejte elektrické nářadí pokud jste pod vlivem alkoholu, drog, léků nebo jiných omamných či návykových látek.

j) Toto zařízení není určeno pro použití osobami (včetně dětí) se sníženými fyzickými, smyslovými nebo mentálními schopnostmi nebo s nedostatkem zkušeností a znalostí, pokud nejsou pod dozorem nebo nedostali pokyny s ohledem na použití zařízení od osoby zodpovědné za jejich bezpečnost. Děti musí být pod dozorem, aby jste se ujistili, že si nehrají se zařízením.

4. Používání elektrického nářadí a jeho údržba

a) El. nářadí vždy odpojte z el. sítě v případě jakéhokoliv problému při práci, před každým čistěním nebo údržbou, při každém přesunu a po ukončení práce! Nikdy nepracujte s el. nářadím, pokud je jakýmkoliv způsobem poškozené.

b) Pokud začne nářadí vydávat abnormální zvuk nebo zápach, okamžitě ukončete práci.

c) Elektrické nářadí nepřetěžujte. Elektrické nářadí bude pracovat lépe a bezpečněji, pokud jej budete provozovat v otáčkách, pro které bylo navrženo. Používejte správné nářadí, které je určeno pro danou činnost. Správné nářadí bude lépe a bezpečněji vykonávat práci, pro kterou bylo zkonstruováno.

d) Nepoužívejte elektrické nářadí, které nelze bezpečně zapnout a vypnout ovládacím spínačem. Používání takového nářadí je nebezpečné. Vadné spínače musí být opraveny certifikovaným servisem.

e) Odpojte nářadí od zdroje elektrické energie předtím, než začnete provádět jeho seřizování, výměnu příslušenství nebo údržbu. Toto opatření zamezí nebezpečí náhodného spuštění.

f) Nepoužívané elektrické nářadí uklidte a uschovejte tak, aby bylo mimo dosah dětí a nepovolaných osob. Elektrické nářadí v rukou nezkušených uživatelů může být nebezpečné. Elektrické nářadí skladujte na suchém a bezpečném místě.

g) Udržujte elektrické nářadí v dobrém stavu. Pravidelně kontrolujte seřízení pohybujících se částí a jejich pohyblivost. Kontrolujte zda nedošlo k poškození ochranných krytů nebo jiných částí, které mohou ohrozit bezpečnou funkci elektrického nářadí. Je-li nářadí poškozeno, před dalším použitím zajistěte jeho řádnou opravu. Mnoho úrazů je způsobeno špatně udržovaným elektrickým nářadím.

h) Nástroje udržujte ostré a čisté. Správně udržované a naostřené nástroje usnadňují práci, omezují nebezpečí zranění a práce s nimi se snáze kontroluje. Použití jiných příslušenství než těch, která jsou uvedena v návodu k obsluze mohou způsobit poškození nářadí a být příčinou zranění.

i) Elektrické nářadí, příslušenství, pracovní nástroje atd. používejte v souladu s těmito pokyny a takovým způsobem, který je předepsán pro konkrétní elektrické nářadí a to s ohledem na dané podmínky práce a druh prováděné práce. Používání nářadí k jiným účelům, než pro jaké je určeno, může vést k nebezpečným situacím.

6. Servis

- a) Nevyměňujte části nářadí, neprovádějte sami opravy, ani jiným způsobem nezasahujte do konstrukce nářadí. Opravy nářadí svěřte kvalifikovaným osobám.
- b) Každá oprava nebo úprava výrobku bez oprávnění naší společnosti je nepřipustná (může způsobit úraz, nebo škodu uživateli).
- c) Elektrické nářadí vždy nechte opravit v certifikovaném servisním středisku. Používejte pouze originální nebo doporučené náhradní díly. Zajistíte tak bezpečnost Vaši i Vašeho nářadí.

DOPLŇUJÍCÍ BEZPEČNOSTNÍ POKYNY

Před použitím si prosím přečtete tyto bezpečnostní pokyny a pečlivě je uschovejte.

! - Tento symbol označuje nebezpečí zranění, nebo poškození zařízení .

! V případě nedodržení pokynů uvedených v této příručce, hrozí riziko úrazu.

! Elektro-pneumatické vrtací kladivo odpovídá platným technickým předpisům a normám.

Když budete pracovat s tímto nářadím, použijte vždy přídavnou rukojeť (3).

! Při používání el. nářadí noste vždy ochranné brýle podle přísl. normy nebo jinou vhodnou ochranu zraku /např. ochranný štít/.

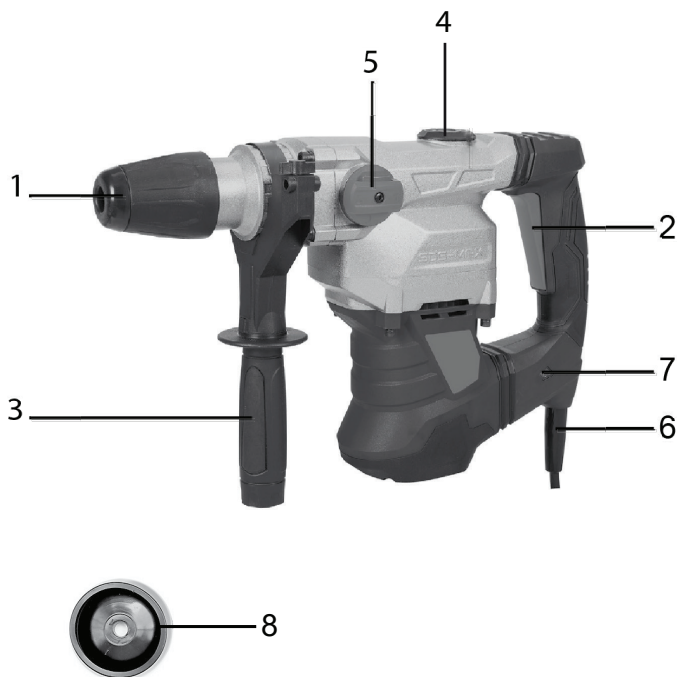
V prostorech, kde vzniká prach, noste roušku proti prachu nebo respirátor. Ochranné brýle nebo jiná ochrana zraku odrazí úlomky materiálu, které by mohly ohrozit Vaši tvář nebo oči. Zvířený prach nebo plyny uvolněné z vrtaného materiálu (např. potrubí izolované azbestem, radon) mohou způsobovat dýchací potíže.

- Používejte ochranné prostředky proti hluku, prachu a vibracím !!!

TYTO BEZPEČNOSTNÍ POKYNY USCHOVEJTE !!!

POPIS

Elektropneumatické vrtací kladivo je možno použít pro vyvrtávání otvorů a provádění drážek ve stavebních materiálech, jako jsou například cihly a beton. Toto nářadí umí vyvrtávat velké otvory při vysokých otáčkách za použití malého příkonu. Pečlivě si prostudujte tento návod a uložte si jej na bezpečném místě, aby byl k dispozici u nářadí.

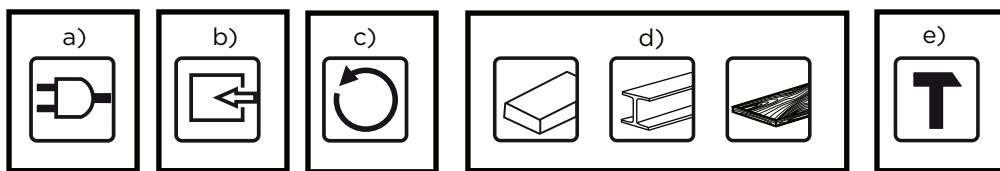


1. Upínací pouzdro
2. Vypínač
3. Přídavná rukojeť
4. Kryt otvoru pro mazání převodů
5. Přepínač příklepu
6. Přívodní kabel
7. Antivibrační rukojeť
8. Prachová krytka

PIKTOGRAMY

Piktogramy uvedené na obalu výrobku :

- a) Hodnoty napájení
- b) Příkon
- c) Otáčky naprázdno
- d) Maximální průměr vrtu
- e) Frekvence příklepů



| | |
|---|---------------|
| VSTUPNÍ NAPĚTÍ | 230V |
| PŘÍKON | 1500W |
| OTÁČKY | 850 OT/MIN |
| HMOTNOST | 7 KG |
| ÚDERY | 4300 RÁZŮ/MIN |
| SÍLA ÚDERU | 9.0 J |
| MAX. PRŮMĚR - DŘEVO | 40 MM |
| MAX. PRŮMĚR - BETON | 32 MM |
| MAX. PRŮMĚR - OCEL | 13 MM |
| VSTUPNÍ KMITOČET | 50 Hz |
| TŘÍDA OCHRANY | II. |
| SKLÍČIDLO SDS MAX | |
| Úroveň akustického tlaku měřená podle EN 60745: LpA (akustický tlak) 89,3 dB (A) KpA=3 LWA (akustický výkon) 103 dB (A) KwA=3 | |

POUŽITÍ A PROVOZ

Nářadí Proteco je určeno pouze pro domácí nebo hobby použití.

Výrobce a dovozce nedoporučují používat toto nářadí v extrémních podmínkách a při vysokém zatížení. Jakékoliv další doplňující požadavky musí být předmětem dohody mezi výrobcem a odběratelem.

! Při práci s nářadím je nutné dodržovat pracovnípřestávky. Časové rozpětí mezi prací a přestávkou závisí na náročnosti práce, zátěži přístroje a tvrdosti materiálu. Všeobecně platí, že čím tvrdší materiál, tím kratší by měly být pracovní cykly a delší pracovní přestávky.

! Nedodržení pracovních přestávek může vést k nenávratnému poškození nářadí.

! Před použitím se vždy přesvědčte, že se v převodové části nachází dostatek maziva.

Před zahájením práce vždy zkontrolujte pracovní prostor, zda neobsahuje skryté elektrické kabely, plynová a vodovodní potrubí, použijte např. detektor kovu.

Vždy používejte správné napájecí napětí !

Specifikace elektrického napájení na identifikačním štítku musí odpovídat napájecímu napětí.

Nástroj musí být vždy pevně usazen.

Napájecí šňůra musí být vedena ze zadní části nářadí a dostatečně daleko od nástroje.

Když budete pracovat s tímto nářadím, používejte přidavnou rukojeť (3).

Vždy držte toto nářadí pevně a stůjte ve stabilní poloze.

Jestliže bude síla vyvíjená na nářadí příliš velká, bude to mít negativní vliv na účinnost vyvrtávání a na životnost elektropneumatického vrtacího kladiva a nástroje.

Jestliže bude síla vyvíjená na nářadí příliš velká, bude to mít negativní vliv na účinnost vyvrtávání a na životnost elektropneumatického vrtacího kladiva a nástroje.

Jestliže bude břit vrtáku tupý, je nutné včas provést jeho naostření, případně výměnu za nový vrták. V opačném případě dojde k narušení účinnosti vyvrtávání a může dojít k poškození dílů v nářadí. Toto nářadí je vybaveno bezpečnostní spojkou. Jestliže dojde k zaseknutí nebo k zablokování vrtáku, bezpečnostní spojka zabrání tomu, aby při práci došlo k vykroucení nářadí z rukou a k jeho upuštění.

Zapnutí a vypnutí vrtacího kladiva

Zapnutí: Stiskněte vypínač (2) a držte jej ve stisknuté poloze.

Vypnutí: Uvolněte vypínač (2).

Vložení nástroje

Před vložením nástroj do vrtacího kladiva jej pečlivě vyčistěte a namažte olejem. Zatlačte ochranný kryt dozadu a namontujte nástroj. Současně s tím jej tlačte, dokud nebude upevněn. Povolte kryt (1) a zkusmo zatáhněte za nástroj. Ujistěte se, že došlo k jeho zajištění ve správné poloze.

Demontáž nástroje

Zatlačte ochranný kryt (1) dozadu. Poté vytáhněte nástroj.

Přípevnění rukojeti

Z důvodu bezpečnosti používejte elektropneumatické vrtací kladivo s přídatnou rukojetí. Rukojeť můžete nastavit do potřebné polohy. Zajistíte tak bezpečnou polohu těla po dobu vrtání. Uvolněte rukojeť točením proti směru hodinových ručiček, nastavte požadovanou polohu, potom rukojeť utáhněte.

Volba pracovního režimu

Toto nářadí má celkem tři funkce. Těmito funkcemi jsou :

- přiklepové vrtání

- sekání s uzamčenou polohou nástroje

Sekání s odemčenou polohou nástroje.

Přepínání funkce vrtání / sekání

Pro nastavení režimu "sekání" je nutné vypnout funkci "vrtání". Aby jste tak učinili, nastavte otočný přepínač sekání / vrtání na značku „sekáč“. Aby jste znovu spustili funkci vrtání, otočný vypínač musí být znovu nastaven na značku „sekáč-vrták“.

ČIŠTĚNÍ A ÚDRŽBA

! Před čištěním a údržbou vždy vytáhněte přívodní kabel nářadí ze zásuvky. V nářadí nejsou žádné vámi opravitelné části.

Nikdy nepoužívejte vodu nebo chemická čistidla na čištění vašeho nářadí. Utřete ho suchou tkaninou.

Udržujte mřížku ventilátoru motoru čistou.

Pokud uvidíte v prostoru motoru velmi slabé jiskření, je Vaše nářadí v pořádku. Při zvýšeném jiskření se jedná o závadu na motoru.

Nikdy nečistěte žádnou část nářadí tvrdým, ostrým a nebo drsným předmětem. Je vhodné použít stlačený vzduch k odstranění prachu.

Pravidelně kontrolujte uhlíky (čistotu a opotřebení). Špinavé či opotřebené uhlíky způsobují nadměrné jiskření a snížení výkonu / rychlosti.

Mazání převodů

! Před použitím nářadí se vždy přesvědčte, že je v převodové části dostatek maziva. Stav maziva kontrolujte minimálně po každých 5 hodinách provozu.

Pomocí přiloženého klíče otevřete převodovou část odstraněním krytu otvoru pro mazání (4).

V případě potřeby doplňte mazivo - dodaným s výrobkem nebo totožným. Používejte plastické mazivo na ložiska nebo ozubená kola, např. NH3. Nepoužívejte grafitové mazivo!

Kryt (4) vraťte na místo a pomocí klíče dotáhněte.

Učiňte odpovídající opatření k ochraně sluchu !

Používejte ochranu sluchu, vždy když akustický tlak přesáhne úroveň 80 dB (A).

Vážená efektivní hodnota zrychlení podle EN 60745:
19,200 m/s² K=1,5

Výstraha: Hodnota vibrací během aktuálního použití elektrického ručního nářadí se může lišit od deklarované hodnoty v závislosti na způsobu, jakým je nářadí použité a v závislosti na následujících okolnostech: Způsob použití el. nářadí a druh řezaného anebo vrtaného materiálu, stav nářadí a způsob jeho udržování, správnost volby používaného příslušenství a zabezpečení jeho ostrosti a dobrého stavu, pevnost uchopení rukojeti, použití antivibračních zařízení, vhodnost použití el. nářadí pro účel pro, který bylo projektované a dodržování pracovních postupů dle pokynů výrobce.

V případě, že je toto nářadí používáno nevhodně, může způsobit syndrom chvění ruky-ramene.

Výstraha: Pro upřesnění je potřeba vzít do úvahy úroveň působení vibrací v konkrétních podmínkách používání ve všech provozních režimech, jako je doba, kdy je ruční nářadí kromě doby provozu vypnuté a kdy běží naprázdno a tedy nevykonává práci. Toto může výrazně snížit úroveň expozice během celého pracovního cyklu. Minimalizujte riziko vlivu otřesů, používejte ostrá dláta, vrtáky a nože. Nářadí udržujte v souladu s těmito pokyny a zabezpečte jeho důkladné mazání.

Při pravidelném používání nářadí investujte do antivibračního příslušenství. Nářadí nepoužívejte při teplotách nižších než 10 °C. Svoji práci si naplánujte tak, aby jste si práci s el. nářadím produkujícím vysoké chvějí rozložili na více dní. Změny vyhrazeny.

OCHRANA ŽIVOTNÍHO PROSTŘEDÍ

ZPRACOVÁNÍ ODPADŮ

Elektronářadí, příslušenství a obaly by měly být dodány k opětovnému zhodnocení nepoškozujícímu životní prostředí.

Nevyhazujte elektronářadí do domovního odpadu!

Podle evropské směrnice WEEE ((2012/19/ES) o starých elektrických a elektronických zařízeních a její aproximace v národních zákonech musí být neupotřebitelné elektronářadí odevzdáno v místě koupě podobného nářadí, nebo v dostupných sběrných střediscích určených ke sběru a likvidaci elektronářadí. Takto odevzdané elektronářadí bude shromážděno, rozebráno a dodáno k opětovnému zhodnocení nepoškozujícímu životní prostředí.

EU PROHLÁŠENÍ O SHODĚ

Výrobce: PROTECO nářadí s.r.o.
Radlická 2487/99, 150 00 Praha 5
Česká republika, IČO: 47453630

Výrobek: 51.03-KV-1500 – kladivo vrtací 1500W, SDS MAX, 40mm PROTECO
Typ: Z1G-HW-4001WP

Výrobek splňuje všechna příslušná ustanovení technických předpisů, tj. předmětných směrnic Evropských společenství a nařízení vlády ČR.

Směrnice č. 2006/42/EC (Nařízení vlády ČR č. 176/2008 Sb.)
Směrnice č. 2014/35/EU (Nařízení vlády ČR č. 117/2016 Sb.)
Směrnice č. 2011/65/EU (RoHS) (Nařízení vlády ČR č. 481/2012 Sb.)
Směrnice č. 2000/14/ES (Nařízení vlády ČR č. 198/2006 Sb.)

Při posouzení shody byly použity následující normy:

EN 60745-1:2009/A11:2010
EN 60745-2-1:2010
EN 55014-1:2017
EN 55014-2:2015
EN 61000-3-2:2014
EN 61000-3-3:2013
A1PS GS 2014:01 PAK

Naměřená hladina akustického tlaku LpA - 89,3 dB(A)
Naměřená hladina akustického výkonu LwA -100,5 dB(A)
Garantovaná hladina akustického výkonu – Lwa – 103 dB(A)

Posouzení shody bylo vydáno na základě zkoušek provedených zkušebnou:

TÜV Rheinland LGA Products GmbH-Tillystrasse 2, 904 Nürnberg podle vydaných reportů a certifikátů č. M8A171202542002, 704031797603-00, Z1A171202542003, 708881797603-00, E8A171202542004, 70.403.17.976.03-00.

Poslední dvojčíslí roku, v němž bylo označení CE na výrobek umístěno: 22

Osoba pověřená kompletací technické dokumentace: Libor Knap
Podbřezí 63
518 03

V Podbřezí dne 14. 05. 2022

.....
Libor Knap
jednatel společnosti



ZÁRUČNÍ LIST

Razítko a podpis prodejce:

.....

Datum prodeje:

Záznamy o provedených opravách (datum, podpis):

1.

2.

3.

PROTECO®



Výrobce:
PROTECO nářadí s.r.o.
Provozovna: Podbřezí 63, 518 03
www.proteco-naradi.cz

PROTECO®