

PROTECO®

SK

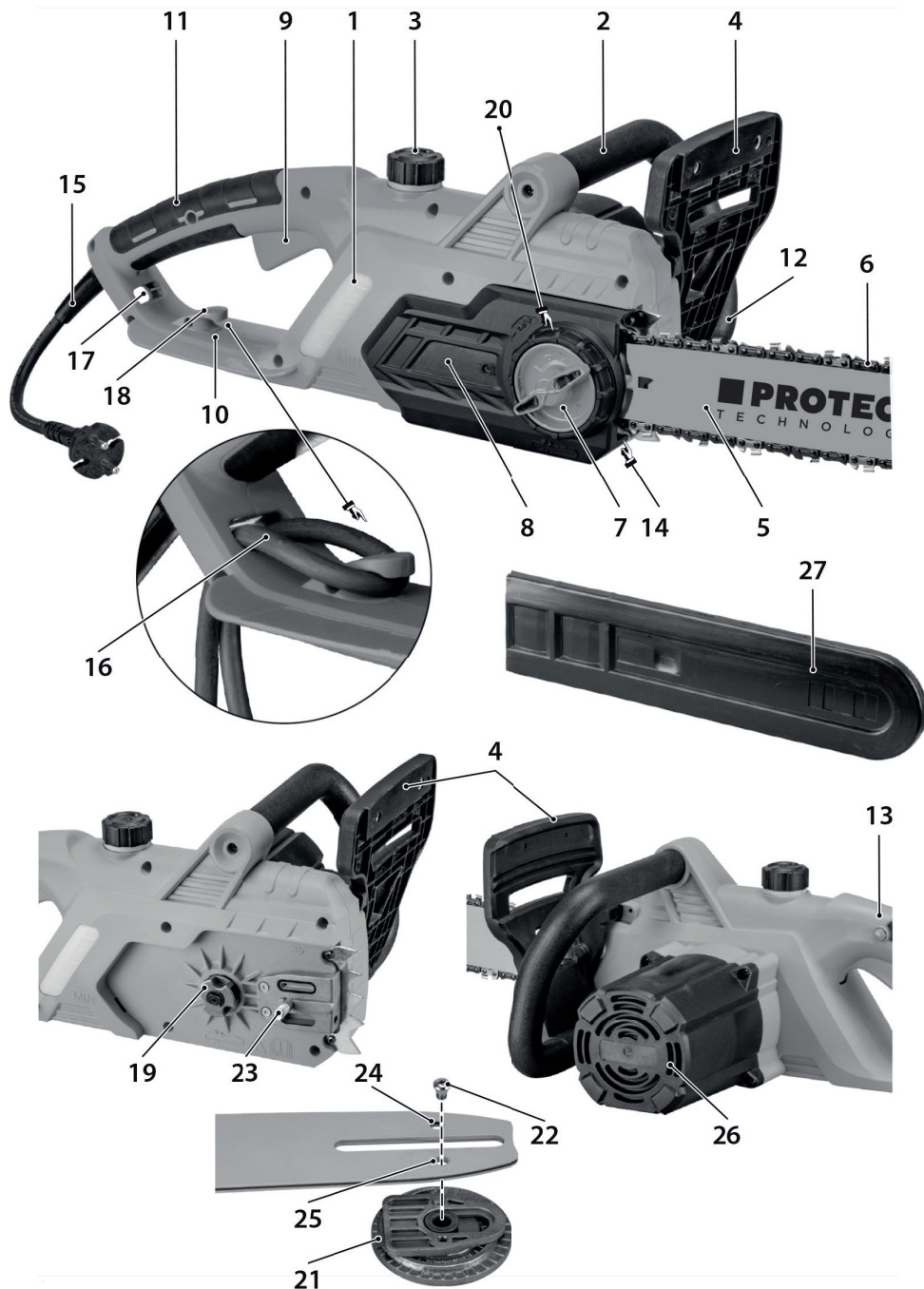
PÍLA REŤAZOVÁ ELEKTRICKÁ 2400 W



CE

PROTECO®

51.06-PRE-2400



Symbole použité v návode na stroji

Vyobrazenie a popis piktogramov

- 1 Používať ochranné pomôcky zraku, hlavy a sluchu!
- 2 Upozornenie!
- 3 Pre zníženie rizika úrazu si prečítajte návod!
- 4 Toto náradie nevystavovať dažďu
- 5 Pri poškodení prívodného káblu ihneď vytiahnuť zástrčku zo siete
- 6 Pozor, spätný ráz!
- 7 Držať oboma rukami!
- 8 Nepatrí do komunálneho odpadu
- 9 Dvojité izolácia



1



4



7



2



5



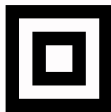
8



3



6



9

ORIGINÁLNY NÁVOD NA POUŽITIE

Účel použitia

Zariadenie nie je vhodné na komerčné alebo priemyselné použitie.

Elektrická reťazová píla 2400 W / 40 cm je obojručná elektrická reťazová píla určená na rezanie dreveného materiálu (masívneho dreva).

Popis stroja

- 1.....Kontrolné okienko na olej (tzv. olejznak)
- 2.....Predné držadlo
- 3.....Uzáver olejovej nádrčky
- 4.....Predný ochranný kryt ruky (spúšť reťazovej brzdy)
- 5.....Vodiaca lišta
- 6.....Pilová reťaz
- 7.....Ručná upínacia matica
- 8.....Kryt reťazového kolesa
- 9.....Spínač
- 10.....Zadný kryt ruky
- 11.....Zadné držadlo
- 12.....Oblúkové držadlo
- 13.....Blokovacie tlačidlo
- 14.....Zachytávač reťaze
- 15.....Sieťový kábel so zástrčkou
- 16.....Prívodný (predlžovací) kábel
- 17.....Otvor pre slučku kábla
- 18.....Hák pre slučku kábla
- 19.....Hnacie reťazové koleso (ozubenie)
- 20.....Ručné napínacie matice reťaze
- 21.....Napínací mechanizmus reťaze
- 22.....Skrutka napínacieho mechanizmu reťaze
- 23.....Čap pre napínanie reťaze
- 24.....Horný upínací otvor vodiacej lišty
- 25.....Dolný upínací otvor vodiacej lišty
- 26.....Vetracie otvory
- 27.....Ochranný kryt lišty

Zobrazené alebo popísané príslušenstvo nemusí byť súčasťou dodávky.

Technické parametre

Prístroje sú vyrobené podľa predpisov v súlade s EN 50144-2-13 a plne zodpovedajú zneniu zákona o bezpečnosti prístrojov a výrobkov.

Typ	51.06-PRE-2400
Menovité napätie (V)	230
Menovitá frekvencia (Hz)	50
Príkion (W)	2 300
Prúd (A)	11
Otáčky motora (min ⁻¹)	7 000
Vodiaca lišta – dĺžka (mm)	400
Reťaz	Proteco PR-03
Delenie reťaze	3/8"
Hrúbka vodiaceho článku (mm)	1,3
Rýchlosť reťaze (m/s ⁻¹)	cca 13
Brzda reťaze	mechanická
Dobehová brzda	mechanická
Mazanie reťaze	automatická
Objem olejovej nádrčky (ml)	340
Systém napínania reťaza	FastFix
Trieda ochrany	II / Ⓜ
Hmotnosť (bez lišty) (kg)	4,5
Hmotnosť (s lištou) (kg)	5,4

Všeobecné bezpečnostné pokyny



VÝSTRAHA! Prečítajte si všetky bezpečnostné pokyny a celý návod. Nedodržaním všetkých nasledujúcich pokynov môže dôjsť k úrazu elektrickým prúdom, ku vzniku požiaru a/alebo k vážnemu zraneniu osôb.

Uschovajte všetky pokyny a návod pre budúce použitie.

Pod výrazom „elektrické náradie“ vo všetkých ďalej uvedených výstražných pokynoch sa myslí elektrické náradie napájané (pohyblivým prívodom) zo siete alebo náradie napájané z batérií (bez pohyblivého prívodu).

1) Bezpečnosť pracovného prostredia

a) Udržujte pracovisko v čistote a dobre osvetlené. Neporiadok a tmavé miesta na pracovisku bývajú príčinou nehôd.

b) Nepoužívajte elektrické náradie v prostredí s nebezpečenstvom výbuchu, kde sa vyskytujú horľavé kvapaliny, plyny alebo prach. V elektrickom náradí vznikajú iskry, ktoré môžu zapáliť prach alebo výparu.

c) Pri používaní elektrického náradia zabráňte prístupu detí a ďalších osôb. Ak budete vyrušovaný, môžete stratiť kontrolu nad vykonávanou činnosťou.

2) Elektrická bezpečnosť

a) Vidlica pohyblivého prívodu elektrického náradia musí zodpovedať sieťovej zásuvke. Vidlicu nikdy žiadnym spôsobom neupravujte. S náradím, ktoré má ochranné spojenie so zemou, nikdy nepoužívajte žiadne zásuvkové adaptéry. Nebezpečenstvo úrazu elektrickým prúdom obmedzia vidlice, ktoré nie sú znehodnotené úpravami a zodpovedajúce zásuvky.

b) Vyvarujte sa dotyku tela s uzemnenými predmetmi, ako napr. potrubie, telesá ústredného kúrenia, sporáky a chladničky. Nebezpečenstvo úrazu elektrickým prúdom je väčšie, ak je vaše telo spojené so zemou.

c) Nevystavujte elektrické náradie dažďu, vlhku alebo mokru. Ak vnikne do elektrického náradia voda, zvyšuje sa nebezpečenstvo úrazu elektrickým prúdom.

d) Nepoužívajte pohyblivý prívod k iným účelom. Nikdy nenoste a neňahajte elektrické náradie za prívod ani nevyrhávajte vidlicu zo zásuvky ťahom za prívod. Chráňte prívod pred teplom, masntotou, ostrými hranami a pohybujúcimi sa časťami. Poškodené alebo zamotané prívody zvyšujú nebezpečenstvo úrazu elektrickým prúdom.

e) Ak je elektrické náradie používané vonku, používajte predživovací prívod vhodný pre vonkajšie použitie. Používanie predživovacieho prívodu pre vonkajšie použitie obmedzuje nebezpečenstvo úrazu elektrickým prúdom.

f) Ak sa používa elektrické náradie vo vlhkých priestoroch, používajte napájanie chránené prúdovým chráničom (RCD). Použitie RCD obmedzuje nebezpečenstvo úrazu elektrickým prúdom.

3) Bezpečnosť osôb

a) Pri používaní elektrického náradia buďte pozorný, venujte pozornosť tomu, čo práve robíte, sústreďte sa a triezvo uvažujte. Nepracujte s elektrickým náradím ak ste unavený alebo ak ste pod vplyvom drog, alkoholu alebo liekov. Chvilková nepozornosť pri používaní elektrického náradia môže spôsobiť vážne poranenie osôb.

b) Používajte ochranné pomôcky. Vždy používajte ochranu očí. Ochranné pomôcky ako napr. respirátor, bezpečnostná obuv s protišmykovou úpravou, tvrdá pokrývka hlavy alebo ochrana sluchu, používané v súlade s podmienkami práce, znižujú nebezpečenstvo poranenia osôb.

c) Vyvarujte sa neúmyselného spustenia. Ubezpečte sa, či je spínač pri zapojovaní vidlice do zásuvky alebo pri zasúvaní batérií či pri prenášaní náradia vypnutý. Prenášanie náradia s prstom na spínači alebo zapojovanie vidlice náradia so zapnutým spínačom môže byť príčinou nehôd.

d) Pred zapnutím náradia odstráňte všetky nastavovacie nástroje alebo kľúče. Nastavovací nástroj alebo kľúč, ktorý ponecháte pripavený k otáčajúcej sa časti elektrického náradia, môže byť príčinou poranenia osôb.

e) Pracujte len tam, kam bezpečne dosiahnete. Vždy udržiavte stabilný postoj a rovnováhu. Budete tak lepšie ovládať elektrické náradie v nepredvídaných situáciách.

f) Obliekajte sa vhodným spôsobom. Nepoužívajte voľné odevy ani šperky. Dbajte, aby vaše vlasy, odev a rukavice boli dostatočne ďaleko od pohybujúcich sa častí. Voľné odevy, šperky a dlhé vlasy môžu byť zachytené pohybujúcimi sa časťami.

g) Ak sú k dispozícii prostriedky pre pripojenie zariadenia k odsávaniu a zberu prachu, zabezpečte, aby také zariadenia boli pripojené a správne používané. Použitie týchto zariadení môže obmedziť nebezpečenstvá spôsobené vznikajúcim prachom.

4) Používanie elektrického náradia a starostlivosť o neho

a) Nepreťažujte elektrické náradie. Používajte správne náradie, ktoré je určené pre vykonávanú prácu. Správne elektrické náradie bude lepšie a bezpečnejšie vykonávať prácu, pre ktorú bolo konštruované.

b) Nepoužívajte elektrické náradie, ktoré nie je možné zapnúť a vypnúť spínačom. Akékoľvek elektrické náradie, ktoré nie je možné ovládať spínačom, je nebezpečné a musí byť opravené.

c) Odpojte náradie vyťahnutím vidlice zo sieťovej zásuvky alebo odpojením batérií pred akýmkoľvek nastavením, výmenou príslušenstva alebo pred uložením nepoužívaného elektrického náradia. Tieto preventívne bezpečnostné opatrenia obmedzujú nebezpečenstvo náhodného spustenia elektrického náradia.

d) Nepoužívané elektrické náradie ukladajte mimo dosah detí a nedovoľte osobám, ktoré neboli oboznámené s elektrickým náradím alebo s týmito pokynmi, aby náradie používali. Elektrické náradie je v rukách neskusených užívateľov nebezpečné.

e) Udržujte elektrické náradie. Kontrolujte nastavenie pohyblivých sa častí a ich pohyblivosť, sústreďte sa na praskliny, zlomené súčasti a akékoľvek ďalšie okolnosti, ktoré môžu ohroziť funkciu elektrického náradia. Ak je náradie poškodené, pred ďalším používaním zabezpečte jeho opravu. Veľa nehôd je spôsobených nedostatočne udržiavanými elektrickým náradím.

f) Rezacie nástroje udržiavte ostré a čisté. Správne udržiavané a naostrené rezacie nástroje sa s menšou pravdepodobnosťou zachytia za materiál alebo sa zablokujú a práca s nimi sa jednoduchšie kontroluje.

g) Elektrické náradie, príslušenstvo, pracovné nástroje atď. používajte v súlade s týmito pokynmi a takým spôsobom, aký bol predpísaný pre konkrétne elektrické náradie, a to s ohľadom na dané podmienky práce a druh vykonávanej práce. Používanie elektrického náradia k vykonávaniu iných činností, než pre aké bolo určené, môže viesť k nebezpečným situáciám.

5) Servis

a) Opravy vášho elektrického náradia zverte kvalifikovanej osobe, ktorá bude používať identické náhradné diely. Týmto spôsobom bude zabezpečená rovnaká úroveň bezpečnosti elektrického náradia ako pred opravou.

Bezpečnostné varovanie pre reťazovú pílu

– Ak je reťazová píla v činnosti, držte všetky časti tela mimo pílovú reťaz. Predtým, ako spustíte reťazovú pílu, ubezpečte sa, že pílová reťaz sa ničoho nedotýka. Chvilka nepozornosti, keď sú reťazové píly v činnosti, môže spôsobiť, že sa vaše oblečenie alebo telo zachyti o pílovú reťaz.

– Vždy držte reťazovú pílu pravou rukou za zadné držiadlo a ľavou rukou za predné držiadlo. Držanie reťazovej píly obrátenou konfiguráciou rúk zvyšuje riziko zranenia osoby a nikdy by sa nemala používať.

– Elektromechanické náradie držte len za izolované úchopové povrchy, pretože sa pílová reťaz môže dotknúť skrytého vedenia alebo svojho vlastného prívodu. Dotyk pílovej reťaze so „živým“ vodičom môže spôsobiť, že sa neizolované kovové časti elektromechanického náradia stanú „živými“ a môžu zraniť užívateľov elektrickým prúdom.

– Používajte bezpečnostné okuliare a ochranu sluchu. Odporúča sa ďalšie ochranné vybavenie pre hlavu, ruky, nohy a chodidlá. Zodpovedajúce ochranné oblečenie znižuje možnosť poranenia osoby odlietajúcimi časticami alebo náhodného dotyku s pílovou reťazou.

– Nepracujte s reťazovou pílou na strome. Práca s reťazovou pílou, ak je hore na strome, môže mať za následok zranenie osôb.

– Vždy zaujímate správny postoj a pracujte s reťazovou pílou iba ak stojíte na pevnom, bezpečnom a rovnom povrchu. Kĺzké alebo nestabilné povrchy, napríklad rebriky, môžu zapríčiniť stratu rovnováhy alebo kontroly reťazovej píly.

– Pri rezaní konára, ktorý je ohnutý, buďte pripravení uskočiť. Ak nie napätie vo vláknach dreva uvoľnené, ohnutý konár môže udrziť užívateľa alebo odhodit reťazovú pílu mimo kontroly.

– Pri rezaní krovia a mladých stromčekov pracujte so zvýšenou

opatnosťou. Tenký materiál môže zachytiť pilovú reťaz a sľahnúť vašim smerom alebo vás vyvíeť z rovnováhy.

- **Prenášajte reťazovú pílu za predné držadlo s reťazovou pilou vypnutou a vzdialenou od tela.** Pri preprave alebo skladovaní reťazovej píly vždy nasadte ochranný obal na vodiacu lištu. Správnym držaním reťazovej píly sa obmedzí pravdepodobnosť náhodného dotyku s pohybujúcou sa pilovou reťazou.
- **Dodržujte pokyny pre mazanie, napínanie reťaze a výmenu príslušenstva.** Nesprávne napnutá alebo namazaná reťaz sa môže buď pretrhnúť alebo zvýšiť možnosť spätného vrhu.
- **Udržujte držadlá suché, čisté a zbavené oleja a maziva.** Mastné, zaolejované držadlá sú klzké a spôsobujú stratu kontroly.
- **Reže iba drevo.** Nepoužívajte reťazovú pílu pre iné účely, ako pre ktoré je určená. Napríklad: nepoužívajte reťazovú pílu pre rezanie plastov, muriva alebo iných ako drevených stavebných materiálov. Použitie reťazovej píly pre iné činnosti, ako pre ktoré je určená, môže spôsobiť nebezpečnú situáciu.

Príčiny spätného vrhu a spôsoby, ako mu môže používateľ zamedziť:

Spätňý vrh môže vzniknúť, keď sa nos alebo špička vodiacej lišty dotkne predmetu alebo keď sa drevo uzatvára a zovrie pilovú reťaz v reze.

Dotyk špičky v niektorých prípadoch môže spôsobiť náhlu spätnú reakciu, vrhnutie vodiacej lišty hore a späť smerom k užívateľovi.

Zovretie pilovej reťaze pozdĺž špičky vodiacej lišty môže vytlačiť vodiacu lištu rýchle späť smerom k užívateľovi.

Každá z týchto reakcií môže spôsobiť, že stratíte kontrolu nad pilou, čo môže spôsobiť vážne poranenie osoby. Nespoliehajte výhradne na bezpečnostné zariadenia vmontované vo vašej pile. Ako užívateľ reťazovej píly musíte podniknúť viacej krokov, aby ste prevádzkovali vaše rezacie práce bez nehody alebo zranenia.

Spätňý vrh je dôsledkom nesprávneho používania náradia alebo nesprávnych pracovných postupov alebo podmienok a je možné mu zabrániť správnym dodržiavaním nižšie uvedených opatrení:

- **Držte držadlo pevne, pričom palce a prsty obopínajú držadlá reťazovej píly, s obidvomi rukami na pile a umiestnite svoje telo a pažu tak, aby vám umožnili odolávať silám spätného vrhu.** Silu spätného vrhu môže užívateľ kontrolovať, ak dodrží správne bezpečnostné opatrenia. Nenechávajte bežať reťazovú pílu.
- **Neprevyšujte a nerezte nad výškou ramena.** Toto pomáha zabrániť nechcenému dotyku špičkou a dáva možnosť lepšej kontroly nad reťazovou pilou v neočakávaných situáciách
- **Používajte iba náhradné lišty a reťaze špecifikované výrobcom.** Nevhodné náhradné lišty a reťaze môžu spôsobiť roztrhnutie reťaze alebo spätný vrh.
- **Dodržujte pokyny výrobcu pre ostrenie a údržbu pilovej reťaze.** Pokles výšky obmedzovacej pátky môže viesť ku zvýšenému spätnému vrhu.

Informácie o hlučnosti a vibráciách

Hodnoty boli namerané v súlade s EN 60745:

Hladina akustického tlaku L_{pA} = 94 dB (A)

Nameraná hladina akustického výkonu L_{WA} = 107 dB (A)

Zaručená hladina akustického výkonu L_{WA} = 114 dB (A)

Nepresnosť merania K = 3 dB (A)

⚠️ Pozor! Pri práci vzniká hluč!

👂 Používajte ochranu sluchu!

Hodnota vibrácií a_v (súčet vektorov v troch smeroch) a nepresnosť K zistená podľa EN 60745:

Hodnota vibrácií a_{hD} = 7,38 m/s²

Nepresnosť merania K = 1,5 m/s²

Uvedené hodnoty vibrácií a hlučnosti boli zmerané podľa skúšobných podmienok uvedených v EN 60745 a slúžia pre porovnanie náradia. Sú vhodné taktiež pre predbežné posúdenie zaťaženia vibráciami a hlučkom pri použití náradia.

Uvedené hodnoty vibrácií a hlučnosti sa vzťahujú k hlavnému použitiu elektrického náradia. Pri inom použití elektrického náradia, s inými nástrojmi alebo pri nedostatočnej údržbe sa zaťaženie vibráciami a hlučkom môže počas celého pracovného času výrazne zvýšiť.

Pre presné posúdenie počas dopredu stanoveného pracovného času je nutné zohľadniť taktiež čas chodu náradia na voľnobeh a vypnutie náradia v rámci tohto času. Tým sa môže zaťaženie počas celého pracovného času výrazne znížiť.

Použitie

Pozor! Táto reťazová píla je určená iba pre rezanie dreva!

Dvojitá izolácia

Pre maximálnu bezpečnosť používateľa sú naše prístroje konštruované tak, aby zodpovedali platným európskym predpisom (normám EN). Prístroje s dvojitou izoláciou sú označené medzinárodným symbolom dvojitého štvorca. Takéto prístroje nesmú byť uzemnené a na ich napájanie stačí kábel s dvomi žilami. Prístroje sú odrušené podľa normy EN 55014.

Uvedenie do prevádzky

Prekontrolujte, či údaje na výrobnom štítku súhlasia so skutočným napätím zdroja prúdu. Prekontrolujte, či typ zástrčky zodpovedá typu zásuvky. Náradie určené pre 240 V sa smie pripojiť aj na 220 / 240 V.

1. Naplniť olejovú nádržku

Reťazová píla nesmie nikdy pracovať bez oleja, pretože by mohlo dôjsť k poškodeniu reťaze, lišty a motora. Pri práci bez oleja sa žiadna záruka na poškodenie nevzťahuje.



⚠️ Pozor! Používajte prosím iba olej na pilové reťaze na biologickú bázu, ktorý je 100% odbúrateľný.

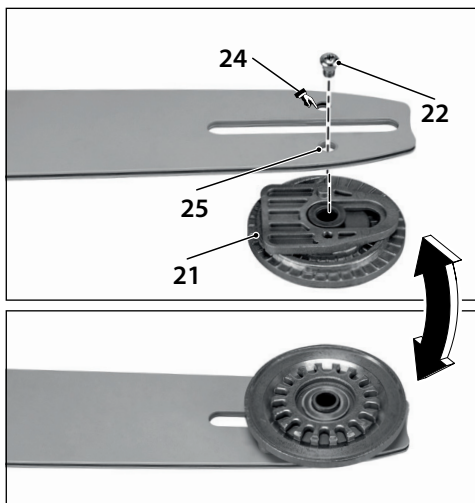
Biologický olej dostanete v špecializovaných obchodoch.

Nepoužívajte žiadny opotrebovaný olej. To vedie k poškodeniu vašej reťazovej píly a ku strate záruky.

- Pred plnením olejovej nádržky vytiahnite prosím sieťovú zástrčku.
- Otvorte skrutkovacý uzáver (3). Uzáver je zvnútra opatrený plastovým lankom s dištančným krúžkom proti strate uzáveru.
- Nalejte do nádržky pomocou lievika cca 340 ml oleja a uzáver pevne dotiahnite.
- Hladina oleja je viditeľná okienkom (1).
- Pred akoukoľvek prepravou reťazovej píly vyprázdňte olejovú nádržku!
- Pred začatím práce skontrolujte funkciu mazania reťaze. Pílu s namontovaným rezacím ústrojenstvom zapnite a podržte v dostatočnej vzdialenosti nad svetlým kontrastným povrchom. Pozor, lišta s reťazou nesmie byť v dotyku s povrchom! Ak sa objaví olejová stopa, mazanie pracuje správne.
- Po ukončení práce odstavte reťazovú pílu vodorovne na savú podložku. V dôsledku rozptýlenia oleja po lište, reťaze a pohonu sa môže uvoľniť niekoľko kvapiek oleja.
- Pred dlhodobým uskladnením vždy vyprázdňte nádobku na olej.

2. Príprava novej vodiacej lišty

Nová vodiaca lišta (5) sa musí osadiť napínacím mechanizmom reťaze (21). 51.99-PR-01 sada (lišta 400 mm + reťaz) k pile reťazovej



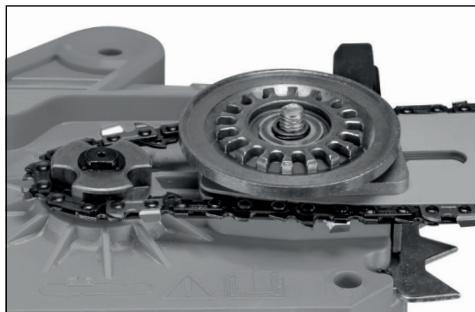
- Napínací mechanizmus reťaze (21) umiestnite na vodiacu lištu (5) z vonkajšej strany vodiacej lišty tak, že navádzací čap napínacieho mechanizmu reťaze vložíte do horného upínacieho otvoru vodiacej lišty (24). Zo spodnej strany potom cez dolný upínací otvor vodiacej lišty (25) upevníte napínací mechanizmus reťaze pomocou skrutky napínacieho mechanizmu reťaze (22).
- Pravidelne otáčajte vodiacu lištu, aby bol pomer rezania z jednej i druhej strany približne rovnaký. Šetríte tým lištu a zároveň sa znižuje trenie medzi reťazou a lištou, ktoré inak pile uberá na výkone a hrozí poškodenie motora.

3. Montáž lišty a reťaze



Pozor! Nebezpečenstvo poranenia. Používajte pri nasadzovaní reťaze ochranné rukavice.

Pri montáži lišty a reťaze nepotrebujete u tejto reťazovej píly žiadne náradie!



- Položte reťazovú pílu na stabilnú podložku.
- Povoľte ručnú upínaciu maticu (7) v protismere pohybu hodinových ručičiek a zložte kryt reťazového kola (8). V prípade, že je na reťazovú pílu nasadená vodiaca lišta (5) s reznou reťazou (6), uvoľnite ľahko pomocou ručnej napínacej matice reťaze (21) pilovú reťaz (6) pred odstránením krytu reťazového kola (8).
- Zložte pilovú reťaz (6) do vodiacej lišty (5) a dodržte pritom orientáciu reťaze podľa smeru pohybu reťaze. Zuby musia na hornej

strane lišty smerovať dopredu (viď obrázok). 51.99-PR-01 sada (lišta 400 mm + reťaz) k pile reťazovej

- Vložte voľný koniec reťaze do drážok hnacích reťazového kola (19) a zároveň uložte vodiacu lištu (5) stredovým otvorom napínacieho mechanizmu reťaze (21) na čap pre napínanie reťaze (23). V prípade potreby otáčaním kola napínacieho mechanizmu upravte pozíciu stredového otvoru nasadeného na čap pre napínanie reťaze. Skontrolujte, či všetky články reťaze sedia presne v drážke lišty a či je pilová reťaz presne vedená hnacím reťazovým kolesom (19). Následne otáčaním kola napínacieho mechanizmu reťaze zľahka napnite pilovú reťaz.
- Nasadte kryt reťazového kola (8) západkami do otvorov a následne ho pevne pritlačte. Otáčaním ručnej napínacej matice reťaze (20) docielite dosadenie ozubenia tejto matice do ozubenia kola napínacieho mechanizmu reťaze. Potom ľahko dotiahnite ručnú upínaciu maticu (7) v smere pohybu hodinových ručičiek. Napnite reťaz otáčaním ručnej napínacej matice reťaze. Reťaz by mala byť napnutá tak, aby ju bolo možné nadvihnúť v strede lišty asi o 3 mm (viď obr.) Ručnú upínaciu maticu (7) pevne rukou dotiahnite!



Pozor! Napnutie reťaze má veľký vplyv na životnosť rezačieho ústrojenstva, musí sa preto často kontrolovať. Pri zahriatí na prevádzkovú teplotu sa reťaz roztiahne a napnutie sa musí obnoviť.



Pozor! V období zábehu sa musí reťaz napínať častejšie. Ak sa reťaz trepe alebo vypustuje z drážky, okamžite reťaz napnite!

Pre napnutie reťaze mierne povoľte ručnú upínaciu maticu (7). Následne napnite reťaz otáčaním ručnej napínacej matice reťaze. Napnite reťaz toľko, aby ju bolo možné nadvihnúť v strede lišty asi o 3 mm. Opäť utiahnite ručnú upínaciu maticu (7).

4. Pripojenie reťazovej píly

Odporúčame prevádzkovať reťazovú pílu s prúdovým chráničom s maximálnym vypínacím prúdom 30 mA.

Stroj musí byť na elektrickú sieť pripojený s použitím automatického spínača v obvode diferenciálnej ochrany, ktorý preruší prúd prúdu, akonáhle výbojový prúd smerom k zemi prekročí hodnotu 30 mA.

Pripojka do elektrickej siete musí zodpovedať norme EN 60364-1 a špecifickým predpisom krajiny.

Pri zapnutí stroja môže vyskytnúť sa kolísanie napätia pri nevhodných pomeroch v elektrickej sieti (vysoká sieťová impedancia) negatívne ovplyvniť iné pripojené spotrebiče. Sieťová impedancia môže byť na dotaz zistená na príslušnom energetickom závode. Stroj prevádzkujte iba vo vhodných elektrických sieťach – maximálne prípustná sieťová impedancia je 0,4 Ω.



Používajte iba také prívodné káble, ktoré sú schválené pre použitie vonku, a ktoré nie sú slabšie ako gumový kábel H07 RN-F podľa DIN/VDE 0282, s prierezom minimálne 1,5 mm². Musí byť chránený proti striekajúcej vode.



Poškodený sieťový kábel prístroja so zástrčkou (15) smie vymeniť iba výrobcom stanovený servis, pretože je na to potrebné špeciálne náradie. Pohyblivé prístroje, ktoré sa používajú vonku, by mali byť pripojované cez prúdový chránič.

Táto reťazová píla je pre istenie prívodného kábla vybavená odľahčovacím ťahom. Zapojte najskôr zástrčku sieťového kábla prístroja (15) do prívodného kábla (16). Vytvorte na prípojnom kábli slučku a vložte slučku kábla dozadu do otvoru pre slučku kábla (17). Slučku prívodného kábla následne založte do háku pre slučku kábla (18). Ťahom za prípojný kábel smerom dozadu od reťazovej píly slučku utiahnite okolo háku pre slučku kábla.

5. Zapínanie

- Predný kryt ruky (4) musí byť v odblokovanej polohe, t.j. musí byť pritlačený smerom k prednému držadlu (2).
- Stlačte palcom blokovacie tlačidlo (13) na ľavej strane zadného držadla (11) a potom spínač (9).



Pozor! Reťazová píla sa okamžite rozbehne vysokou rýchlosťou.

- Blokovacie tlačidlo (13) slúži pre blokovanie neželaného zapnutia a po stlačení spínača ho už nie je potrebné ďalej držať.
- Pre vypnutie uvoľnite vypínač (9).



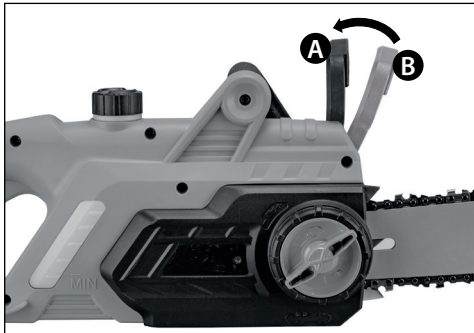
Pri odstavení píly nikdy nedopustite, aby sa reťaz dostala do kontaktu s kameňmi alebo kovovými predmetmi!

6. Elektronika

Pozvolný nábeh

Aby sa pri zapnutí reťazovej pily zabránilo vznikajúcim prúdovým špičkám, je píla vybavená elektronickým pozvolným nábehom.

Bezpečnostné zariadenie na Vašej reťazovej píle



1. Brzda reťaze

Táto reťazová píla je vybavená mechanickou brzdou reťaze. Pri vymrštení pily následkom nárazu do pevného predmetu, sa okamžite zastaví pohon pílovej reťaze reakciou ochrany ruky (4). Brzdny účinok je iniciovaný tak, že chrbát ruky na prednom držadle (2) zatlačí ochranu ruky (4) dopredu (poloha B). **Funkcia brzdy reťaze by sa vždy pred použitím pily mala skontrolovať!**



Pozor! Pri uvoľňovaní brzdy reťaze, ochranu ruky (4) zatiahnite dozadu v smere držadla a zaaretujte (poloha A). Pri tom nesmie byť spínač (9) stlačený! Dbajte na to, aby bola ochrana ruky (4) pred uvedením reťazovej pily do činnosti zaaretovaná v pracovnej polohe.

2. Dobeňová brzda

Táto reťazová píla je vybavená podľa predpisov dobeňovou brzdou. Tá je spojená s brzdou reťaze a spôsobuje zabrzdenie bežiaciej reťaze potom, čo bola píla vypnutá. Zapína sa pri uvoľnení spínača (9). Táto dobeňová brzda zabráňuje nebezpečenstvu poranenia dobiehajúcou reťazou.

3. Zachytávač reťaze

Táto reťazová píla je vybavená zachytávačom reťaze (17). Ak by pri rezaní došlo k pretrhnutiu reťaze, zachytí zachytávač rýchle sa pohybujúci koniec reťaze a zabráni tým poraneniu rúk pracovníka.

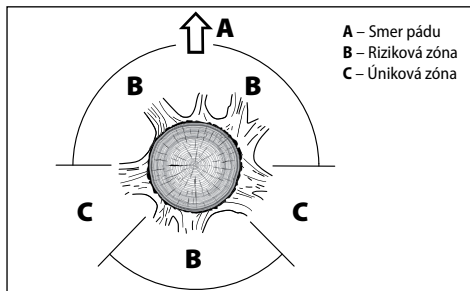
Pokyny pre odborný spôsob práce s reťazovou pilou

1. Stínanie stromu

Ak rezu alebo stínajú súčasne dve alebo viacero osôb, mala by vzdialenosť medzi osobami činiť minimálne dvojnásobnú výšku stínaného stromu. Pri stínaní stromov je nutné dbať na to, aby nedošlo k ohrozeniu iných osôb, zasiahnutiu vedenia či spôsobenia materiálnych škôd. Ak sa dostane strom do kontaktu s vedením, je nutné ihneď informovať zosobovací podnik.

Pri rezaní vo svahu by sa mala obsluha pily zdržovať nad stínaným stromom, pretože sa strom po státi zrejme zguľta alebo sklízne zo svahu.

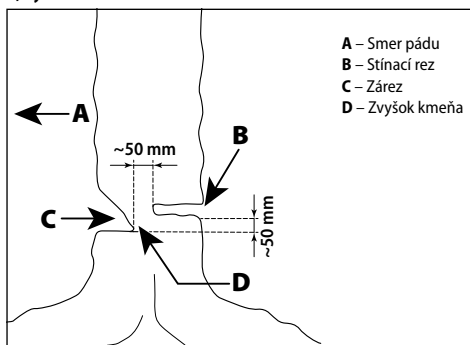
a) Úniková cesta



Pred stínaním by mala byť naplánovaná úniková cesta a vyprataná pre prípad potreby. Úniková cesta by mala viesť šikmo od očakávanej dráhy stínaného stromu, ako ukazuje obrázok.

Pred stínaním je nutné pre posúdenie smeru pádu stromu zohľadniť prirodzené naklonenie stromu, polohu väčších konárov a smer vetra. Nečistoty, kamene, voľnú kôru, kĺnce, svorky a drôty je potrebné zo stromu najskôr odstrániť.

b) Vytvorenie zárezu



Vyrežte v pravom uhle ku smeru pásu stromu zárez hlboký 1/3 priemeru stromu. Najprv urobte vodorovný rez. Tým sa zabráni zaseknutiu pily alebo vodiacej lišty pri nasadení druhého rezu.

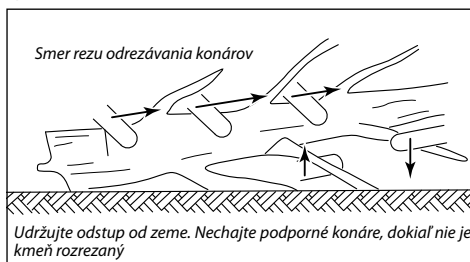
c) Rez pre stínanie stromu

Rez pre stínanie stromu urobte 50 mm pod vodorovným rezom, ako ukazuje obrázok. Vedte rez pre stínanie stromu paralelne so zárezom. Tento rez urobte tak hlboko, aby zostal ešte stáť zvyšok kmeňa ako záves. Zvyšok kmeňa zabráni, aby sa strom pootočil a spadol na nesprávnu stranu. Zvyšok stromu neprerezávajúte.

Pri priblížení stínacieho rezu k zárezu, by mal strom začať padať. Ak sa ukáže, že strom možno nespadne požadovaným smerom alebo sa nakloní naspäť a pílu zovrie, prerušte rez a použite pre otvorenie rezu a nasmerovanie stromu do požadovaného smeru kliny z dreva, plastu alebo hliníka.

Ak začne strom padať, vyťahnite pílu z rezu, vypnite, odložte a opustite rizikovú zónu únikovou cestou. Pozor na padajúce konáre a zakopnutie!

d) Odrezávanie konárov



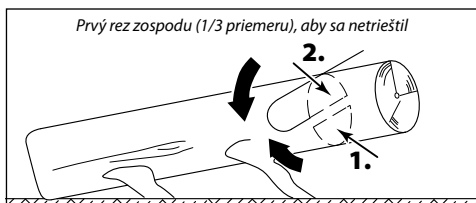
Týmto sa rozumie oddelenie konárov od porazeného stromu. Pri odrezávaní konárov ponechajte najskôr väčšie konáre, ktoré strom podopierajú. Menšie konáre, oddelíte jedným rezom. Konáre, ktoré sú napnuté, by mali byť odrezávané zdola nahor, aby sa zabránilo zovretiu píly.

e) Krátenie kmeňa stromu

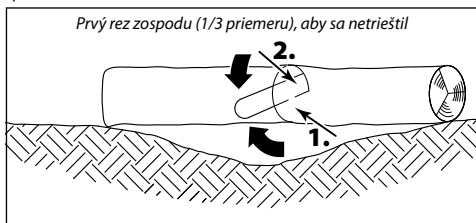
Pod týmto pojmom chápeme delenie stromu na časti. Dbajte na pevný postoj a rovnomerné rozloženie telesnej hmotnosti na obidve nohy. Ak je to možné, mal by byť kmeň podložený konármi, trámami alebo klinmi a podporený. Dodržujte jednoduché pokyny pre ľahké rezanie.



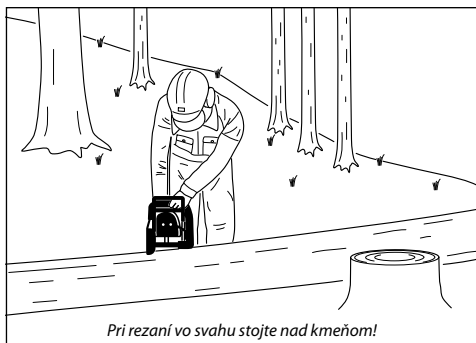
Ak je celá dĺžka kmeňa rovnomerne podložená, ako znázorňuje obrázok, reže zhora.



Ak leží kmeň na jednom konci, ako znázorňuje obrázok, narežte najskôr 1/3 priemeru kmeňa zo spodnej strany, potom zvyšok zhora na výšku spodného rezu.



Ak leží kmeň nad nerovným priehlbou podporený na koncoch, ako znázorňuje obrázok, narežte najskôr 1/3 priemeru kmeňa zo spodnej strany, potom zvyšok zhora na výšku spodného rezu.



Pri rezaní vo svahu vždy stojte nad kmeňom smerom do svahu, ako znázorňuje obrázok. Aby ste v momente „prerezania“ mali plnú kontrolu, znížte na konci rezu prtlak, bez toho aby ste uvoľnili pevné zovretie držiadiel píly. **Pozor, aby sa reťaz nedotýkala zeme!** Po ukončení rezu počkajte na zastavenie reťaze, pred tým než pílu vytiahnete.



Pozor! Nikdy neprechádzajte od stromu ku stromu so zapnutou reťazovou pílou.

Údržba a servis



Pozor! Nebezpečenstvo poranenia elektrickým prúdom. Pred každou prácou, ktorá je spojená s údržbou a ošetrovaním vždy vytiahnite sieťovú zástrčku zo zásuvky.

- Skontrolujte pred každým použitím všetky časti reťazovej píly z hľadiska opotrebenia, obzvlášť pilovú reťaz, vodiacu lištu a hnacie koleso reťaze.
 - Pravidelne otáčajte vodiacu lištu, aby bol pomer rezanie z jednej i druhej strany približne rovnaký. Tým sa znižuje trenie medzi reťazou a lištou, ktoré inak pile uberá na výkone, motor sa preťažuje a hrozí jeho poškodenie.
 - Pre dosiahnutie optimálneho výsledku rezania treba pilovú reťaz pravidelne brúsiť.
 - Správne nabrúsená pilová reťaz znižuje nebezpečenstvo spätného rázu a predchádza vysokému opotrebovaniu.
 - Nepracujte s tupou alebo poškodenou pilovou reťazou. Dôsledkom je silné namáhanie tela, zlý výsledok rezania, rýchle opotrebovanie reťaze a prehriatie motora.
 - Pilová reťaz sa musí nabrúsiť, pokiaľ pri rezaní vzniká drevená múčka, alebo je viditeľne poznať znížená rýchlosť rezania.
 - Na brúsenie použite pilník guľatý s priemerom 4 mm, alebo odporúčame nechať ostrenie vykonať v odbornej dielni.
 - Dbajte na správne nastavenie reťaze. Príliš utiahnutá reťaz môže pri prevádzke vyskočiť a viesť k zraneniam. Pri poškodení reťaze je nutné ju ihneď vymeniť. Minimálna dĺžka rezných zubov by mala činiť minimálne 4 mm.
 - Vyčistite vždy po použití reťazovú pílu od pilín a oleja. Obzvlášť dbajte na to, aby boli voľné vetracie otvory skrine (26) pre chladenie motora (nebezpečenstvo prehrievania).
 - Pri silnom znečistení reťaze, popr. zanesení živícou musí byť reťaz demontovaná a vyčistená. Vložte reťaz na niekoľko hodín do nádoby s čističom pilových reťazi. Potom opláchnite vodou a ak nebude reťaz ihneď používaná, ošetrite ju servisným sprejom alebo bežným antikoróznym sprejom.
 - Pri dlhodobom uskladnení, vždy vyprázdňte nádržku na olej.
 - Neskladujte pílu vonku alebo vo vlhkých priestoroch.
 - Skontrolujte skriňu motora a pripojný kábel pred použitím z hľadiska poškodenia. Pri známkach poškodenia odovzdajte reťazovú pílu do odbornej dielne, popr. servisu.
 - Skontrolujte pred každým použitím píly stav oleja. Chýbajúci olej vedie k poškodeniu reťaze, lišty a motora.
- ! Pozor! So zreteľom na bezpečnosť pred úrazom elektrickým prúdom a zachovaní triedy ochrany, sa musia všetky práce údržby a servisu, ktoré vyžadujú demontáž kapoty stroja, robiť iba v autorizovanom servisnom stredisku!**



Pri technických problémoch

- **Motor sa nerozbíha:** Prekontrolujte, či je v zásuvke napätie. Prekontrolujte, či nie je prívodný kábel prerušený. Ak to nevedie k výsledku, odovzdajte reťazovú pílu do odbornej dielne alebo do servisu výrobcu.
- **Reťaz sa nerozbíha:** Prekontrolujte polohu ochrany ruky (4). Reťaz beží len pri uvoľnenej brzde.
- **Silné iskrenie v motore:** Motor alebo uhliková kefa je poškodená. Odovzdajte reťazovú pílu do odbornej dielne alebo do servisu výrobcu.
- **Netečie olej:** Prekontrolujte hladinu oleja. Vyčistite otvory v lište pre prietok oleja (viď tiež zodpovedajúce pokyny v časti „Údržba a ošetrovanie“). Ak to nevedie k úspechu, odovzdajte reťazovú pílu do odbornej dielne alebo do servisu výrobcu.



Pozor! Iné údržbárske alebo opravárske práce, ako sú uvedené v tomto návode na použitie, smú vykonávať iba poverení odborníci alebo servis výrobcu.



Pozor! Pri poškodení prívodného kábla tohto prístroja ho smie vymeniť iba výrobcom stanovený servis, alebo servis výrobcu, pretože je na to treba špeciálne náradie.

Skladovanie

Zabalený stroj je možné skladovať v suchom sklade bez kúrenia, kde teplota neklesne pod -5 °C.

Nezabalený stroj uchovávajte iba v suchom sklade, kde teplota neklesne pod +5 °C a kde bude zabránené náhlym zmenám teploty.

Recyklácia

Elektronáradie, príslušenstvo a obaly by mali byť dodané k opätovnému zhodnoteniu, ktoré nepoškodzuje životné prostredie.

Len pre krajiny EU:

Nevyhadzujte elektronáradie do domového odpadu!

Podľa európskej smernice 2002/96/ES o starých elektrických a elektronických zariadeniach a jej preložení do národných zákonov musí byť neupotrebitelne rozobrané elektronáradie zhromaždené k opätovnému zhodnoteniu, ktoré nepoškodzuje životné prostredie.

Záruka

Pre naše stroje poskytujeme záruku na materiálové alebo výrobné chyby podľa zákonných ustanovení danej krajiny, minimálne však 12 mesiacov. V štátoch Európskej únie je záručná lehota 24 mesiacov pri výhradne súkromnom používaní (preukázanie faktúrou alebo dodacím listom).

Škody vyplývajúce z prirodzeného opotrebenia, preťažovania, nesprávneho zaobchádzania, resp. škody zavinené používateľom alebo spôsobené použitím v rozpore s návodom na obsluhu, alebo škody, ktoré boli pri nákupe známe, sú zo záruky vylúčené.

Reklamácie môžu byť uznané, ak bude stroj v nerozobratom stave zaslaný späť dodávateľovi alebo autorizovanému stredisku NAREX. Dobré si uschovajte návod na obsluhu, bezpečnostné pokyny, zoznam náhradných dielov a doklad o kúpe. Inak vždy platia aktuálne záručné podmienky výrobcu.

Poznámka

Na základe neustáleho výskumu a vývoja sú vyhradené zmeny tu uvedených technických údajov.

VYHLÁSENIE O ZHODE

Výrobca: PROTECO náradí s.r.o.
Radlická 2487/99, 150 00 Praha 5
Česká republika, IČO: 47453630

Dodávateľ pre Slovenskú republiku:

PROTECO náradie s.r.o.
Blagoevova 9, 851 04 Bratislava – Petržalka, IČO: 50 635 875

Označenie výrobku: 51.06-PRE-2400 píla reťazová elektrická 2400 W PROTECO
Typ: OT7J101BS

Výrobok: spĺňa všetky príslušné ustanovenia technických predpisov, tj Predmetných smerníc Európskych spoločenských.

Pri posúdení zhody boli použité nasledovné normy:

EN ISO 12100:2010
EN60745-1:2009/A11:2010
EN60745-2-13:2009/A1:2010
IEC60745-1:2006
EN 62321-4:2014
EN 62321-5:2014
EN 62321-7-1:2015
EN 62321-7-2:2017
EN 62841-4-1
EN 62841-1-1:2015
AfPS GS 2014:01 PAK
Nameraná hladina akustického tlaku Lpa - 94 dB(A)
Nameraná hladina akustického výkonu Lwa – 107 dB(A)
Garantovaná hladina akustického výkonu Lwa - 114 dB(A)

Posúdenie zhody bolo vydané na základe skúšok vykonaných skúšobňou:

TÜV SÜD Product Service GmbH, Certification Body, Ridlerstrasse 65, Munich, Germany v spolupráci s
TÜV Rheinland/CCIC (Ningbo) Co.,Ltd., No 32 Lane 299, Guanghua Road, Ningbo 315048, China.
Na základe certifikátov a test reportov č. . 704031953805-00, M6A 094333 0021, Z1A09433 0020, 70.400.19-538.01-03.01.

Posledné dvojčíslenie roku v ktorom bolo označenie CE na výrobok umiestnené: 21

Osoba poverená kompletáciou technickej dokumentácie: Libor Knap
Podbřeží 63
518 03

V Bratislave, dňa 03.11.2021



Libor Knap
Konateľ spoločnosti
PROTECO náradie s.r.o.
Blagoevova 9
Bratislava-mestská časť Petržalka 851 04
IČ: 50635875 DIČ: 2120403230
IČ DPH: SK2120403230

ZÁRUČNÝ LIST

Pečiatka a podpis predajcu:

.....

Dátum predaja:

Záznamy o vykonaných opravách (dátum, podpis):

1.

2.

3.

PROTECO®



Dodávateľ pre Slovenskú republiku:
PROTECO náradie s.r.o.
Blagoevova 9, 851 04 Bratislava - Petržalka
www.proteco-naradie.sk

PROTECO®