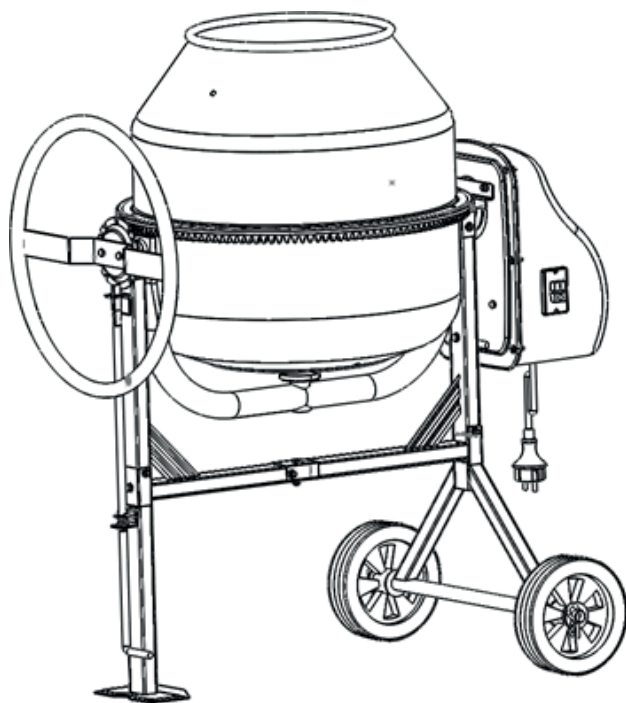


**PROTECO®**

**SK**

**MIEŠAČKA STAVEBNÁ 120L, 500W, 220V**  
**MIEŠAČKA STAVEBNÁ 160L, 650W, 220V**



**PROTECO®**

**51.03-SM-120**  
**51.03-SM-160**

## **BEZPEČNOSTNÉ UPOZORNENIA A POKYNY**

Pred použitím miešačky si prečítajte tento návod a prečítajte si vlastnosti a charakteristiku tohto výrobku. Aby sa predišlo akémukolvek úrazu, zdôraznite najmä obmedzenia a potenciálne riziká spojené s používaním tohto výrobku.

### **VAROVANIE**

Výrobok nepoužívajte, ak ste pod vplyvom alkoholu alebo iných omamných látok, vrátane liekov, ktoré by mohli ovplyvniť Vašu schopnosť správne používať produkt.

Nepoužívajte tento produkt, ak sa cítite unavený. Za každých okolností sledujte, čo robíte a používajte zdravý rozum.

### **VYHNITE SA NEBEZEČNÝM SITUÁCIÁM**

Poskytnite si dostatočný pracovný priestor. Udržiavajte pracovný priestor čistý a dobre osvetlený, bez prekážok, tukov, olejov a iných nečistôt, ktoré by mohli spôsobiť pád osôb.

Miešačku používajte len na rovnom a pevnom podklade, ktorý znáša hmotnosť stroja vrátane obsahu, aby sa stroj neprevrátil.

Nepokúšajte sa pohybovať s miešačkou, keď je naplnená alebo v prevádzke.

Táto miešačka je určená na výrobu betónu, malty a sadry. Nie je vhodná na miešanie horľavých alebo výbušných látok. Nepoužívajte ju v prostredí postihnutom výparom farieb, rozpúšťadiel alebo horľavých kvapalín.

### **MAJTE RIADNY PRACOVNÝ ÚBOR**

Volné oblečenie, rukavice, kravaty alebo šperky (prstence, náramkové hodinky) by sa mohli zachytiť v pohyblivých častiach stroja. Pri práci sa odporúča ochranné, elektricky nevodivé rukavice a nešmykacia obuv. V prípade dlhých vlasov noste ochranu aj na vlasy, aby ste zabránili ich zachyteniu. Ak pracujete v prašnom prostredí, noste tvárovú alebo protiprašnú masku. Vždy noste ochranné okuliare alebo štítý tvár.

**TECHNICKÉ PARAMETRE****MIEŠAČKA STAVEBNÁ 120L, 500W, 220 V (51.03-SM-120)**

<b>Motor:</b>	500 W
<b>Kapacita bubna:</b>	120 Litrů
<b>Ústie bubna:</b>	290 mm
<b>Otáčky:</b>	35 ot/min
<b>Rozmery:</b>	1050x710x1170mm
<b>Hmotnosť:</b>	40 kg

**MIEŠAČKA STAVEBNÁ 160L, 650W, 220 V (51.03-SM-160)**

<b>Motor:</b>	650 W
<b>Kapacita bubna:</b>	160 Litrů
<b>Ústí bubna:</b>	375 mm
<b>Otáčky:</b>	30 ot/min
<b>Rozmery:</b>	1150x710x1230mm
<b>Hmotnosť:</b>	47 kg

**ELEKTRICKÉ PRIPOJENIE**

Tento stroj má dvojitú izoláciu s ochranou triedy II s krytom IP44. Izolácia zostane účinná len vtedy, ak sa na opravu použijú pôvodné izolačné časti a zachová sa priestor medzi pôvodnou izoláciou.

## **POZOR NA KÁBEL**

Kabél neslúži na manipuláciu s miešačkou. Neodpájajte ju zo zásuvky, ak je zapnutá. Chráňte kábel pred teplom, chemikáliami a ostrými hranami.

## **PREDLŽOVACIE KÁBLE**

Predlžovacie káble nesmú byť dlhší ako 50 metrov. Prierez vodiča musí byť najmenej 1,5 mm<sup>2</sup> pri napätí 230 V. Nesprávne použitie predlžovacích káblov môže spôsobiť neefektívnu prevádzku miešačky, čo môže viesť k prehriatiu a poškodeniu motora.

Smie sa používať iba predlžovacie káble so špecifikáciou H07RN-F určené na vonkajšie použitie.

Nepoužívajte volné a nedostatočne izolované spoje. Pripojenie musí byť vyrobené z chráneného materiálu vhodného na vonkajšie použitie. Skontrolujte, či sú všetky káble na predĺženie suché a bezpečné. Opatrne položte predlžovací kábel, aby sa zabránilo vniknutiu tekutín, ostrým okrajom a prejazde vozidla. Nedovoľte, aby sa predlžovací kábel zachytil pod miešačkou. Vodič úplne rozviňte, inak hrozí jeho poškodenie.

## **ZABRÁŇTE PORANENIU ELEKTRICKÝM PRÚDOM**

Skontrolujte, či je elektrický obvod dostatočne chránený a či zodpovedá výkonu, napätiu a frekvencii motora. Nezapájajte ani neodpojujte motor, keď stojíte vo vlhkom alebo na vlhkom mieste, ani ju nevystavujte dažďu. Zabráňte kontaktu tela s uzemnenými povrchmi: Rúrkami, radiátormi, sporákmi a krytmi chladničiek. Uistite sa, že sa vaše prsty nedotýkajú kovovým hrotov zástrčky pri pripojovaní alebo odpojovaní miešačky.

## **DRŽTE DETI A OSTATNÝCH V DOSTATOČNEJ VZDIALENOSTI**

Držte neoprávnené osoby v bezpečnej vzdialenosti od miešačky. Nedovoľte deťom manipulovať alebo liezť na miešačku.

## **NEPREMÁHAJTE MIEŠAČKU**

Pri nakladaní a vykladaní miešačky vždy udržiavajte rovnováhu stroja. Nikdy nestávejte na miešačke, pri naklonení stroja by mohla dôjsť k vážnému zraneniu. Neskladujte nič v blízkosti miešačky, aby na nikto nemal potrebu liezť.

## **VYHNITE SA INÝM ZRANENÍM**

Držte ruky mimo dosahu všetkých pohyblivých častí. Počas prevádzky nevkładajte do bubna žiadne nástroje, napríklad lopatu. Počas prevádzky nestrkajte ruky medzi rámom a ramenom, ani medzi bubon a rameno.

## **STROJ NEPREPÍNAJTE**

Práca bude bezpečnejšia a efektívnejšia pri optimálnej rýchlosti. Vždy pracujte v rámci danej kapacity. Nespúšťajte motor, ak je bubon naplnený. Nevypnite miešačku, ak je plná betónu. Nepoužívajte miešačku na účely, na ktoré nie je určená. Nemani- pulujte s miešačkou za žiadnym vozidlom.

**NIKDY NEOPÚŠŤAJTE ZAPNUTÝ STROJ!  
NEODCHÁDZAJTE OD STROJA KYM NIE JE ÚPLNE VYPNUTÝ!**

## **ODPOJTE NAPÁJANIE**

Neotvárajte kryt motora pred odpojením miešačky od zásuvky. Odpojte ho od zdroja napájania, ak ho nepoužívate, pred premiestnením, úpravou, výmenou časti alebo čistením. Pred opravou si prečítajte technickú príručku.

## **UDRŽIAVAJTE STROJ**

Okamžite po použití vyčistite stroj. Udržiavajte strojové zariadenie čisté pre najlepší a najbezpečnejší výkon. Pri opravách stroja používajte iba originálne diely výrobcu.

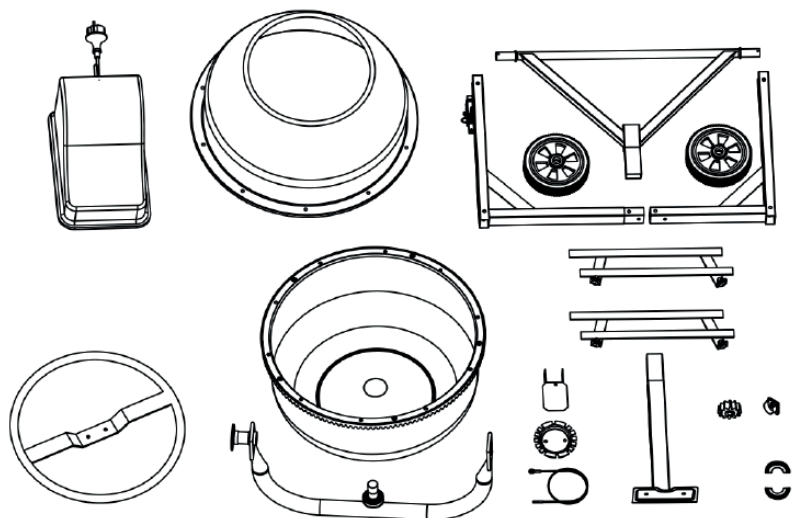
## **CHRÁŇTE ŽIVOTNÉ PROSTREDIE**

Zvyšky materiálu odstráňte do schváleného zberného miesta alebo postupujte podľa predpisov v krajine, kde sa miešačka používa. Zabráňte úniku obsahu alebo častí miešačky do kanalizácie, pôdy alebo vody.

## **SKLADOVANIE**

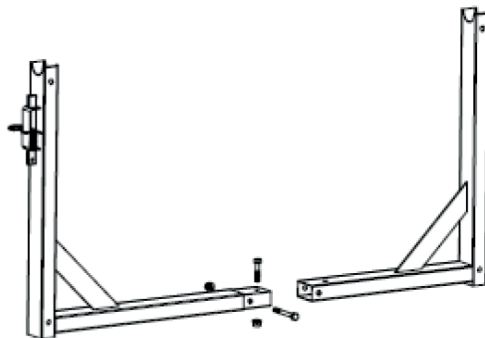
Ak sa stroj nepoužíva, uchovávajte ho v suchu, aby nedochádzalo ku korózii. Držte ju v dostatočnej vzdialenosti od detí.

## OBSAH BALENIA

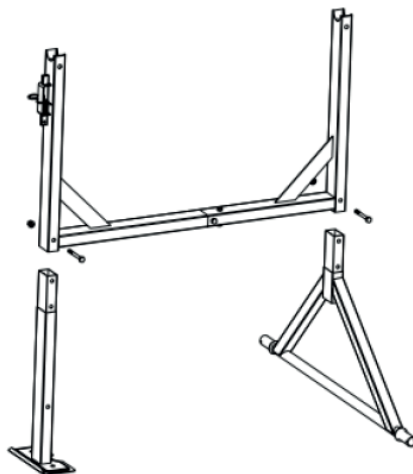


**MONTÁŽNY NÁVOD****HLAVNÝ RÁM**

1. Pripojte ľavý rám k pravému rámu, ako je znázornené, vložte jeden skrutku M8x45 z hornej strany, potom podložku a maticu, aby ste ho zaistili. Vložte jeden skrutku M8x70 z bočnej strany, potom podložku a maticu z druhej strany, zaistíte oba skrutky pomocou kľúča.

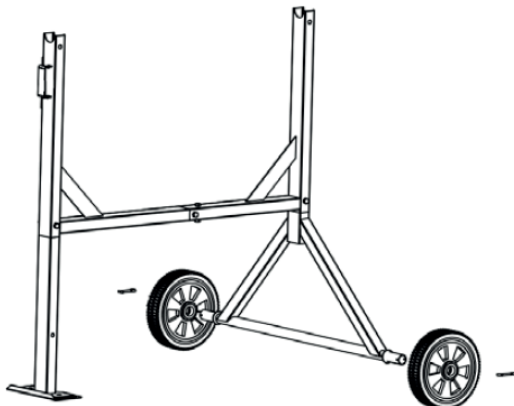
**STOJAN**

1. Vložte podpernú nohu do ľavého rámu. Vložte jeden skrutky M8x70 vpredu, potom podstavec a maticu zo zadnej strany. Vložte jeden skrutky M8x45 z bočnej strany a potom ich utiahnite.
2. Vložte držiak nápravy do pravého rámu. Upevnite skrutky rovnakým spôsobom.



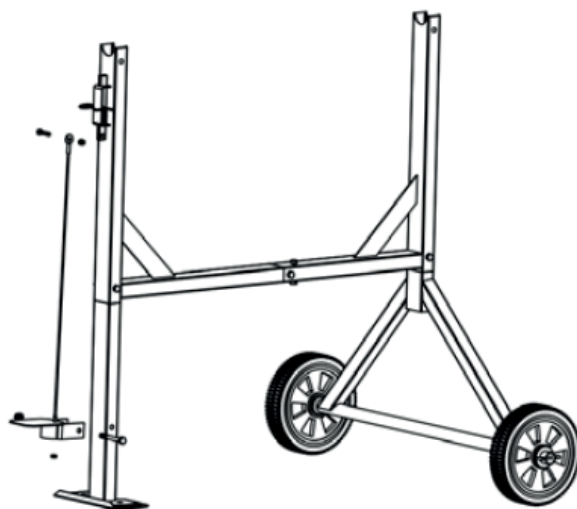
## KOLESÁ

1. Nasuňte kolesá na nápravy. Zaistite ich pomocou poistného čapu.



## PEDÁL

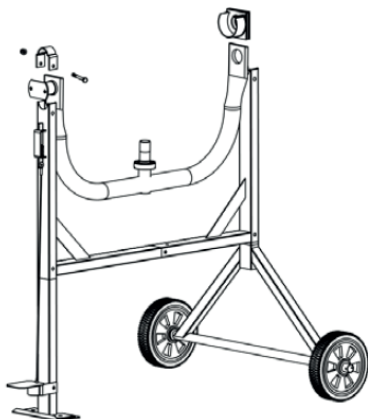
1. Pretiahnite aretačnú tyč cez spodný upevňovací rám zdola nahor.
2. Pružinu a podložku postupne nasuňte na aretačnú tyč.
3. Vložte kolík R do otvoru pre aretačnú tyč.





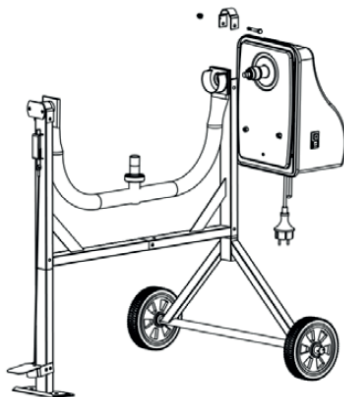
## RAMENO BUBNU

1. Umiestnite rameno bubna na hlavný rám.
2. Upevnite rameno bubna v tvare U pomocou M8x70.
3. Nasadte plastový kryt prevodovky na rameno bubna podľa obrázka.



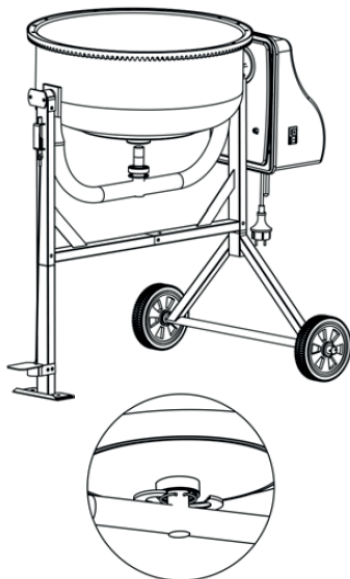
## MOTOR

1. Vložte hriadeľ motora do skrine prevodovky a uistite sa, že medzi nimi nie je medzera.
2. Motor uzavrite ďalšou svorkou v tvare U a použite skrutku M8x70.
3. Namontujte motor na prevodovku. Naskrutkujte dve poistné matice na závitový stĺpik na skriní prevodovky. Pripievajte spodnú konzolu k rámu pomocou jednej skrutky M8x55 a poistnej matice.



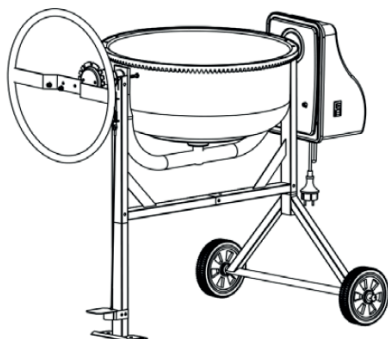
## SPODNÝ BUBON

1. Spodný bubon nasuňte na hriadeľ ramena bubna, až kým nebude v bubne ložisko a uvidíte kruhovú drážku, potom uzavrite pracku kliešťami.
2. Pripevnite protiprachový kryt podľa obrázku.



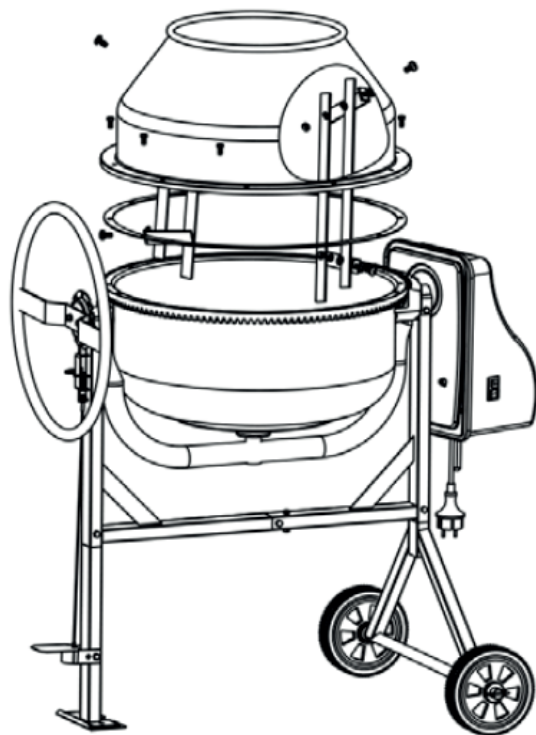
## SKLÁPACIE KOLESO

1. Upevnite upínaciu dosku a sklápacie koleso tak, ako je znázornené na obrázku, vložte dva skrutky M8x25, potom podstavce maticu utiahnite.



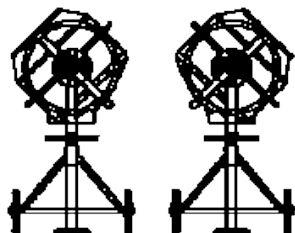
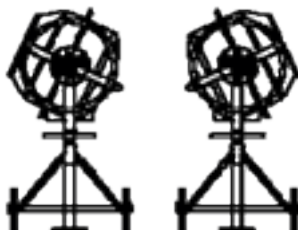
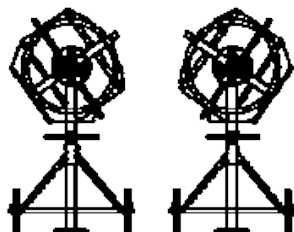
## Horný bubon a miešacie nože

1. Umiestnite miešacie nože do spodného bubna, z vonkajšej strany zasuňte jeden križový skrutkovač. Medzi bubnom a ostrím je umiestnená kožná podložka, potom by mala byť na vnútornej strane voľne navlečená plochá podložka, poistná podložka a matica. Potom ďalší čepeľ rovnakým spôsobom.
2. Umiestnite gumové tesnenie a horný bubon na spodný bubon cez okraj a uistite sa, že montážne otvory sú zarovnané v oboch, ako aj otvory pre miešacie čapy s otvormi smerom nahor.
3. Šesthranné skrutky M8x16 sa zaskrutkujú do každého otvoru so závitom v ozubení kolesa / venca. Utiahnite.
4. Miešacie nože pripojte k hornému bubnu zasunutím dvoch skrutiek s križovou hlavou von cez otvor v bubne. Potom by mala byť vo vnútri bubna a čepele umiestnená kožná podložka. Na vnútornej strane zaistite miešací nôž pomocou fl pri podložke, pružnej podložke a matici.



**POSTUP PRÁCE**

Bubon je zaistený v polohe pomocou aretačnej tyče, ktorá zapadá do sklápacieho kolesa. Ak chcete nakloniť bubon, musí byť aretačná tyč uvoľnená zošliapnutím nohavičky. To potom umožňuje voľné otáčanie sklápacieho kolesa a bubna. Potom si môžete vybrať správny smer naklápania bubna. Ak chcete bubon udržať na mieste, vyrovajte otvor kolesa s tyčou. Uvoľnite možný pedál a otáčajte naklápacím kolesom, kým aretačná tyč nezapadne do naklápacieho kolesa.

**POLOHA NAKLADANIA / MIEŠANIA****MALTA****POZICE VYLOŽENÍ****BETON****POZICE NALOŽENÍ**

**NAKLADANIE**

Úplne odviňte predlžovací kábel a pripojte ho k miešačke pred pripojením napájacieho zdroja.



Miešačku vždy zapnite PRED jej nakladaním. Nakladajte miešačku až po jej zapnutí.



Do miešačky nevrhajte naraz materiál vo veľkom objeme, aby sa predišlo jeho prilhavosti na zadnú časť bubna. Pridajte ho do miešačky.

*V motoru je zabudovaný tepelný chránič, ktorý zabraňuje prehriatiu. Tepelná ochrana sa obnoví automaticky, keď motor vychladne.*

**Najlepšie výsledky dosiahnete takto:**

1. Pridajte do bubna požadované množstvo štrku.
2. Pridajte do bubna požadované množstvo cementu.
3. Pridajte do bubna požadované množstvo piesku.
4. Do bubna nalejte požadované množstvo vody.

**VYPRÁZDŇOVANIE BUBNA**

Nehýbte s miešačkou, ak je bubon naplnený. Bubon vyprázdňte postupným otáčaním.

**ČISTENIE**

Nikdy neumiestňujte ruky do bubna, ak sa otáča.

Na konci každého dňa stroj dôkladne očistite. Aj najmenšia stopa po materiáli, ktorý v bubne zostane, zatvrdne, a stroji tak výrazne skráti životnosť. Zaschnutý cement by mal byť z bubna zoškrabaný. Tehly nevrhajte do bubna, aby ste ho vyčistili. Vyhnite sa úderom do bubna lopatou, kladivom alebo inými nástrojmi, aby ste sa zbavili nahromadených suchých cementových zmesí, pretože by mohlo dôjsť k poškodeniu miešadla. Bubon možno vyčistiť približne o 2 minúty pomocou zmesi štrku a vody. Potom vypustite zmes štrku a vody a vypláchnite prúdom vody.



Nelievajte ani nevstrejkujte vodu priamo na kryt motora, najmä na jeho otvory.



Odstráňte všetok vonkajší materiál na krytu motora. Nepoužívajte benzín, terpentín, laky alebo riedidlá, suché čistiace prostriedky alebo podobné výrobky. Použitie chemických výrobkov alebo rozpúšťadiel môže ovplyvniť vlastnosti krytu.

**POKYNY NA ÚDRŽBU**

Pred odstránením krytu motora sa uistite, že kábel na predĺženie je vždy odpojený.

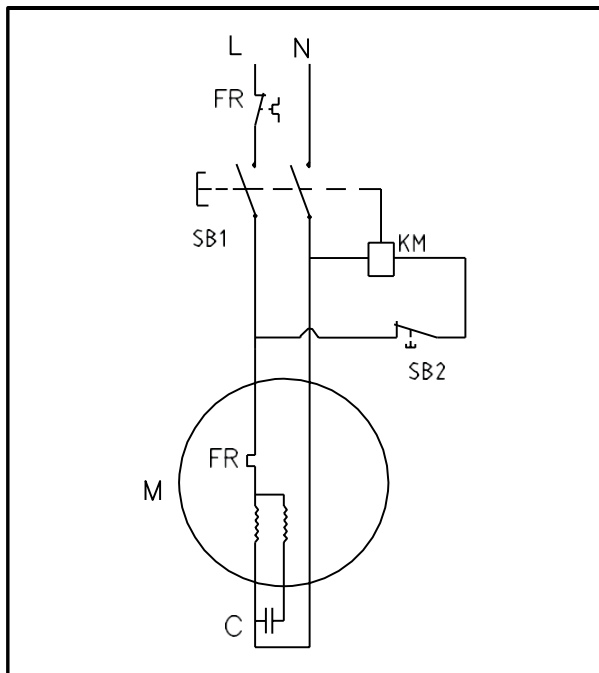
**SCHÉMA ZAPOJENIA A DIELY**

Schémy v tejto príručke slúžia len ako referenčné nástroje. Výrobca ani distribútor neposkytne kupujúcemu žiadne vyhlásenie ani záruku akéhokoľvek druhu, že je spôsobilý vykonať akúkoľvek opravu výrobku alebo že je spôsobilý vymeniť akúkoľvek časť výrobku. Miešačku by mal opravovať iba kvalifikovaný technik. Všetky vykonané údržbu a opravy elektrických komponentov musí vykonávať kvalifikovaný elektrikár.

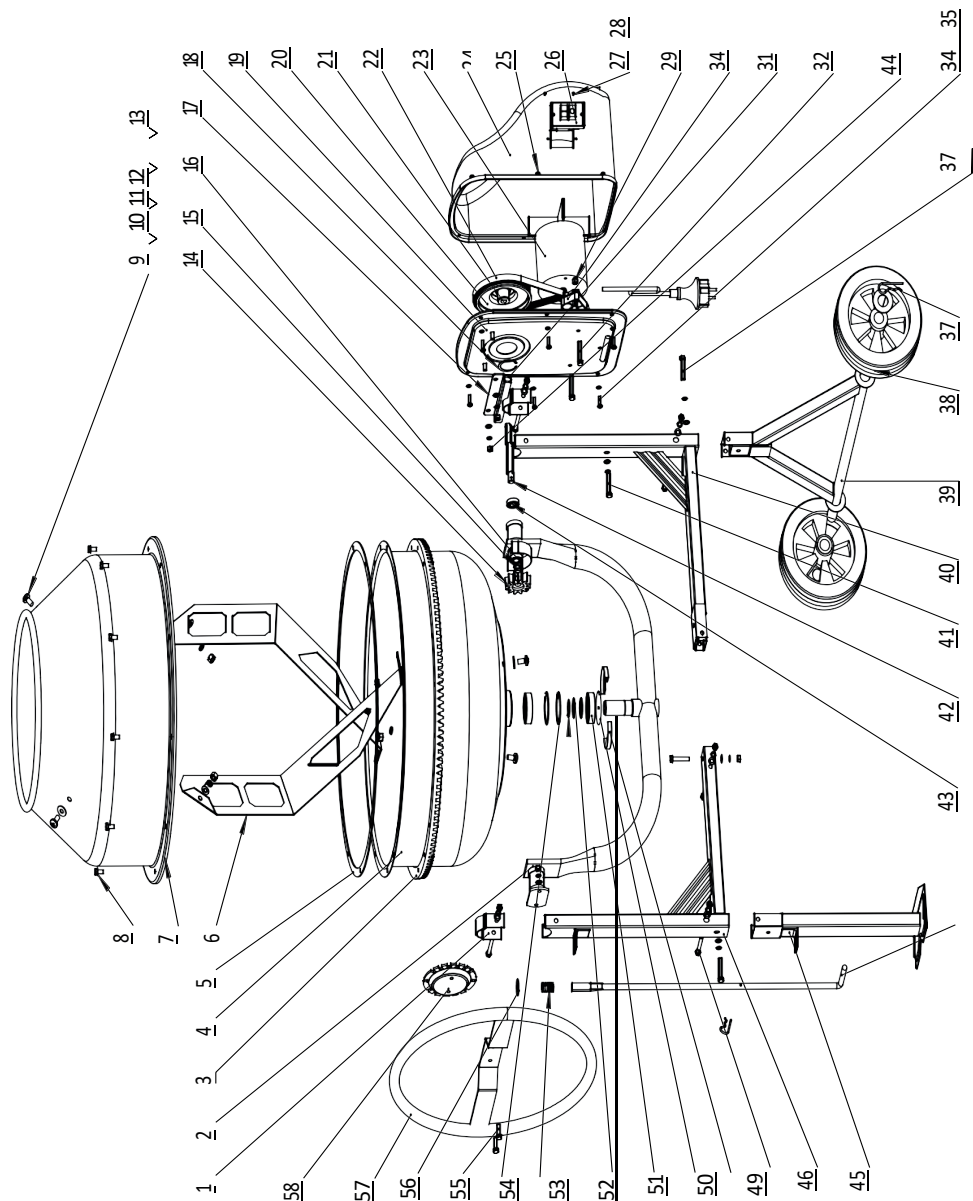


Diely v kruhu by mal montovať len kvalifikovaný elektrikár.

**ELEKTRICKÉ SCHÉMA**







**VYHLÁSENIE O ZHODE**

---

**Výrobca:** PROTECO náradí s.r.o.  
Radlická 2487/99, 150 00 Praha 5  
Česká republika, IČO: 47453630

**Dodávateľ pre Slovenskú republiku:**

PROTECO náradie s.r.o.  
Blagoevova 9, 851 04 Bratislava – Petržalka, IČO: 50 635 875

**Označenie výrobku:** 51.03-SM-120 - miešačka stavebná 120 L, 500 W, 220 V PROTECO  
51.03-SM-160 - miešačka stavebná 160 L, 650 W, 220 V PROTECO

**Typ:** HCM400  
HCM550

**Výrobok:** spĺňa všetky príslušné ustanovenia technických predpisov, tj Predmetných smerníc Európskych spoločenských.

**Pri posúdení zhody boli použité nasledovné normy:**

EN 55014-1:2017  
EN 55014-2:2015  
EN 61000-3-2:2014  
EN 61000-3-3:2013  
EN 60204-1:2006+A1:2009+AC:2010  
EN 12151-1:2007  
EN ISO 12100:2010  
AfPS GS 2014:01 PAK  
2 PfG 2516:2014-11  
IP44  
LwA: 97dB(A)

**Posúdenie zhody bolo vydané na základe skúšok vykonaných skúšobňou:** TÜV Rheinland LGA Products GmbH, Tilliyrstrasse 2, 90431 Nürnberg Germany ve spolupráci s TÜV Rheinland (China)Ltd. East 3rd Ring Road, Chaoyang District, Beijing China. Na základe certifikátov a test reportov : AM50427036 0001, 17702404 012, 17705071 002, AE 50433919 0001, 17705071 003, 17702404 011.

**Posledné dvojčísle roku v ktorom bolo označenie CE na výrobok umiestnené: 21**

Osoba poverená kompletáciou technickej dokumentácie: Libor Knap  
Podbrézi 63  
518 03

V Bratislave, dňa 22.07.2021



Libor Knap  
Knaptel spoločnosti  
PROTECO náradie s.r.o.  
Blagoevova 9  
Bratislava-mestská časť Petržalka 851 04  
IČ: 50635875 DIČ: 2120403230  
IČ DPH: SK2120403230

**ZÁRUČNÝ LIST**

Pečiatka a podpis predajcu:

---

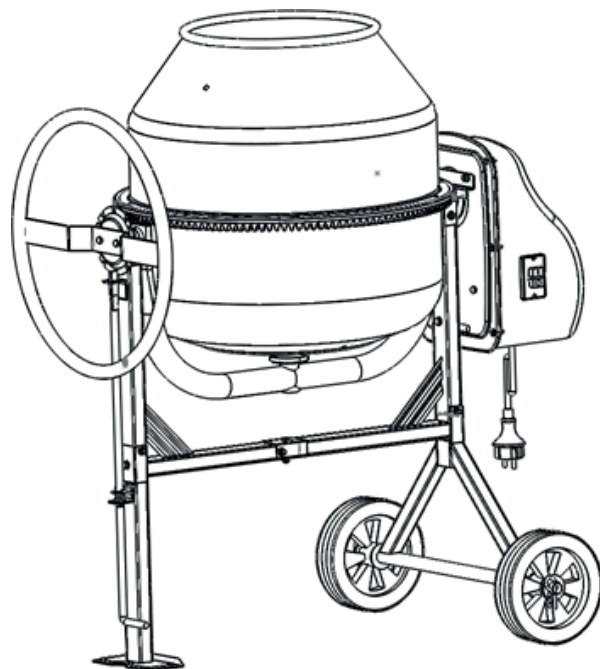
Dátum predaja: \_\_\_\_\_

Záznamy o provedených opravách (dátum, podpis):

1. \_\_\_\_\_

2. \_\_\_\_\_

3. \_\_\_\_\_



Dodávateľ pre SK:  
PROTECO náradie s.r.o.  
Blagoevova 9  
Bratislava - Petržalka 851 04  
[www.proteco-naradie.sk](http://www.proteco-naradie.sk)