




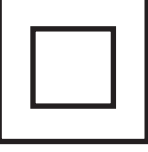


PÍLA KOMBINOVANÁ POKOSOVÁ/STOLNÁ 1800 W



Vysvetlenie symbolov na prístroji

Symbyly použité v tomto manuáli Vás majú upozorniť na možné riziká. Bezpečnostné symbyly a vysvetlivky, ktoré ich sprevádzajú, musia byť presne pochopené. Samotné výstrahy rizika neodstránia a nemôžu nahradiť správne opatrenia na prevenciu úrazov.

	<p>Pred uvedením do prevádzky si prečítajte a dodržujte návod na obsluhu a bezpečnostné pokyny.</p>
	<p>Noste ochranné okuliare.</p>
	<p>Noste ochranné slúchadlá.</p>
	<p>Ak sa bude pri práci prášiť, noste ochranu dýchacích ciest.</p>
	<p>Pozor, nebezpečenstvo poranenia! Nedotýkajte sa pílového listu v prevádzke!</p>
	<p>Trieda ochrany II</p>

Vážení zákazník, ďakujeme za zakúpenie produktu PROTECO. Prajeme vám veľa radosti a úspechu s vašim novým prístrojom.

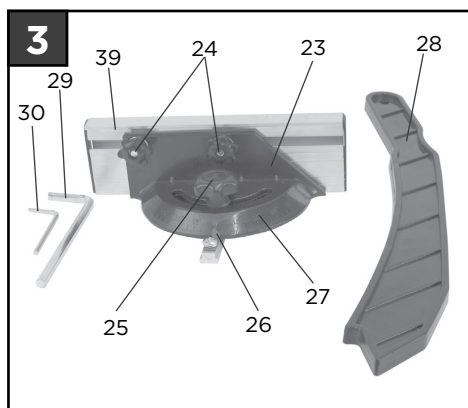
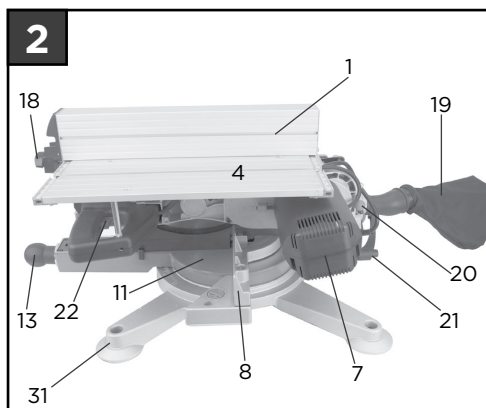
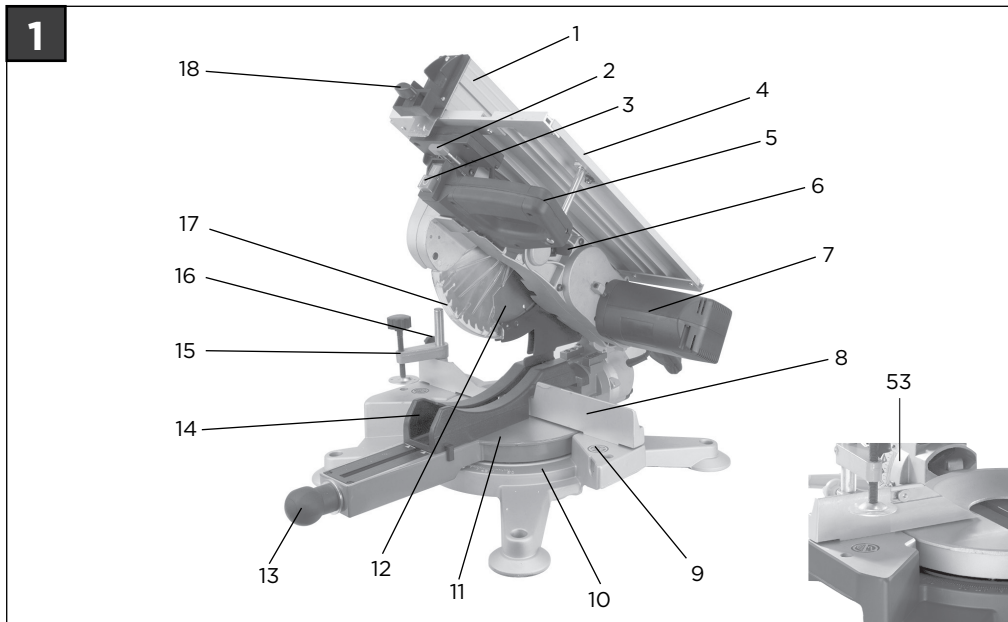
V súlade s platnými zákonmi, ktoré sa týkajú zodpovednosti za výrobok, výrobca zariadenia nepreberá zodpovednosť za poškodenie výrobku alebo za škody spôsobené výrobkom, ku ktorým došlo z nasledujúcich dôvodov:

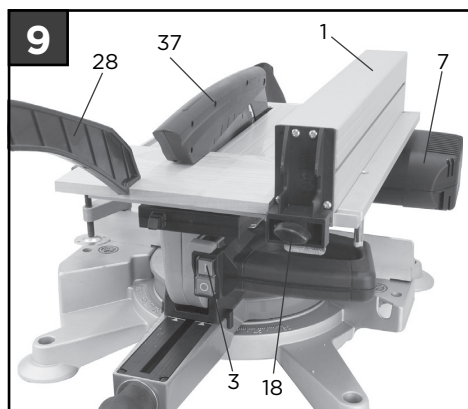
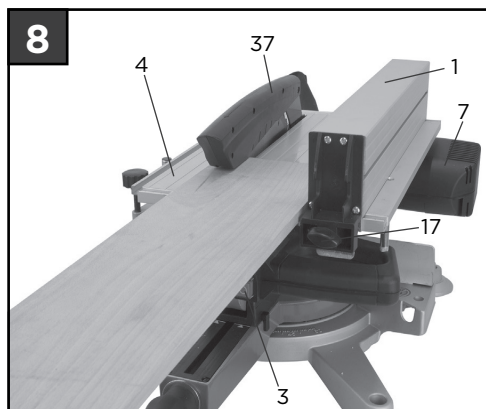
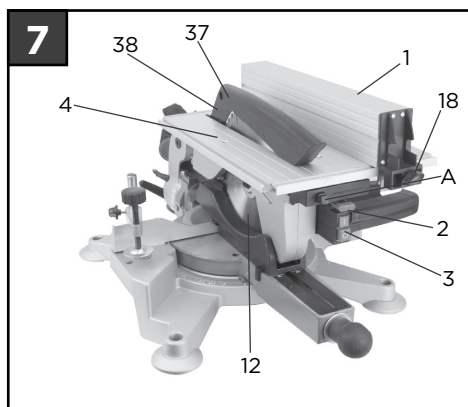
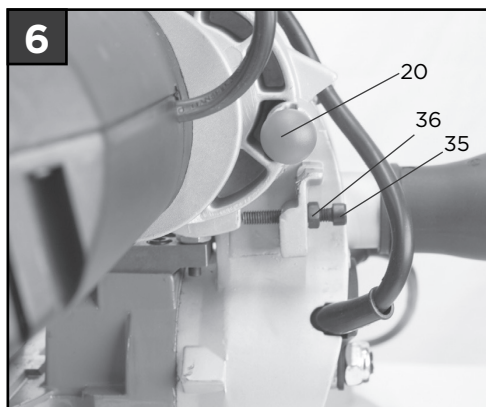
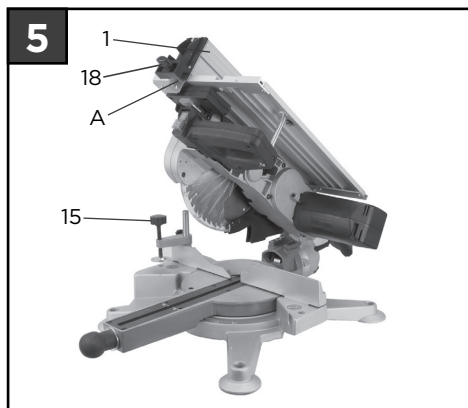
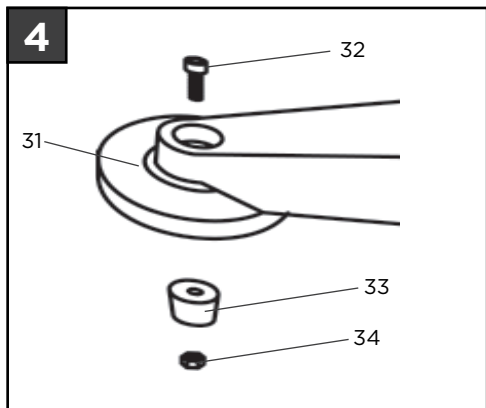
- Nesprávna manipulácia.
- Nedodržanie pokynov pre obsluhu.
- Opravy vykonávané treťou stranou, opravy nevykonané autorizovaným servisom.
- Montáž neoriginálnych dielov alebo použitie neoriginálnych dielov pri výmene.
- Iné ako špecifikované použitie.
- Porucha elektrického systému, ktorá bola spôsobená nedodržaním elektrických predpisov a predpisov VDE 0100, DIN 57113, VDE0113.

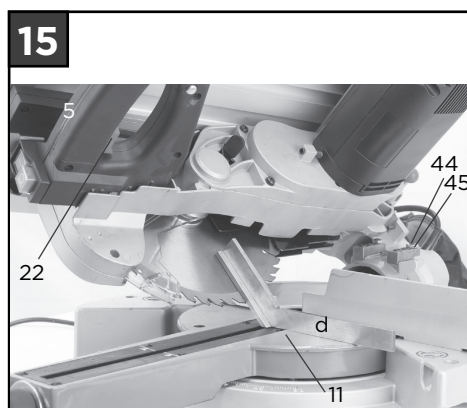
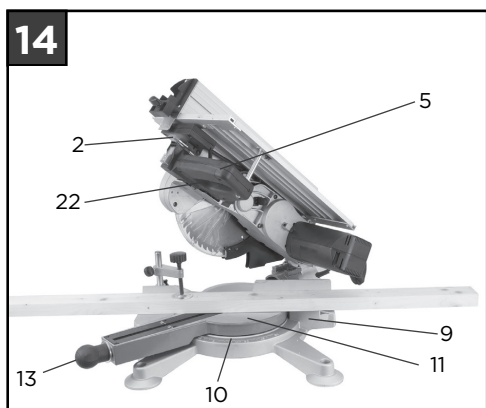
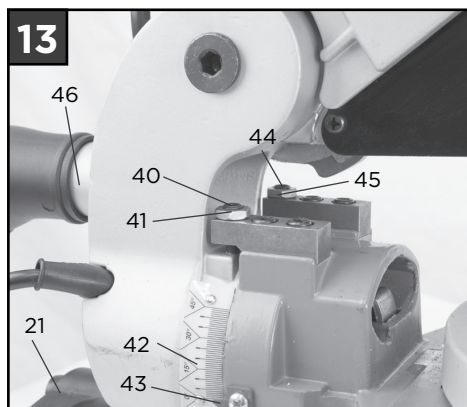
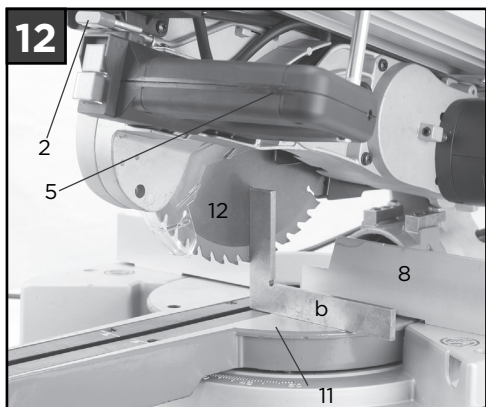
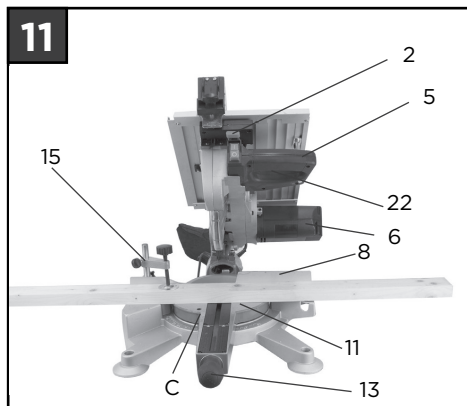
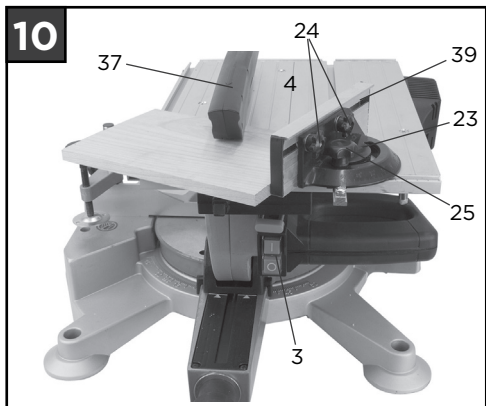
Pred montážou a obsluhou tohto zariadenia si prečítajte kompletný text v návode na obsluhu. Pokyny pre obsluhu sú určené na to, aby sa užívateľ zoznámil s týmto zariadením a aby pri jeho použití využil všetky jeho možnosti v súlade s uvedenými odporúčaniami. Tento návod na obsluhu obsahuje dôležité informácie o tom, ako vykonávať bezpečnú, profesionálnu a hospodárnu obsluhu stroja, ako sa zabrániť rizikám, ako ušetriť náklady na opravy, ako skrátiť doby prestojov a ako zvýšiť spoľahlivosť a predĺžiť prevádzkovú životnosť stroja. Okrem bezpečnostných predpisov uvedených v návode na obsluhu musíte dodržiavať aj platné predpisy, ktoré sa týkajú prevádzky stroja vo vašej krajine.

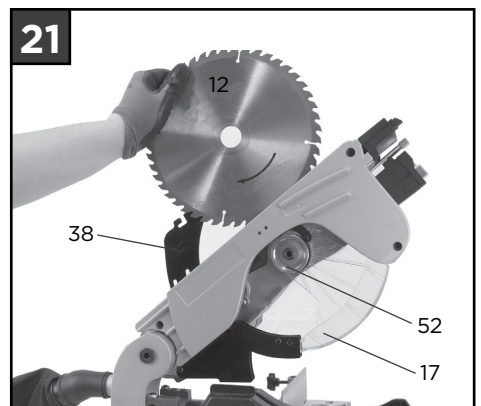
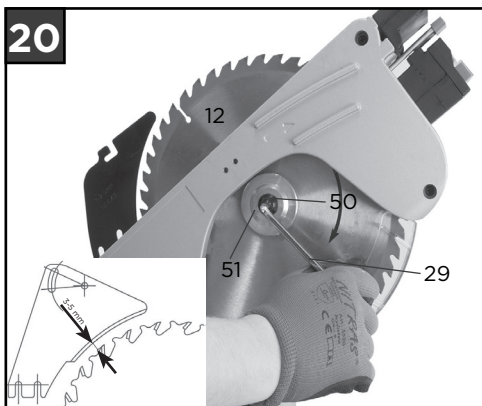
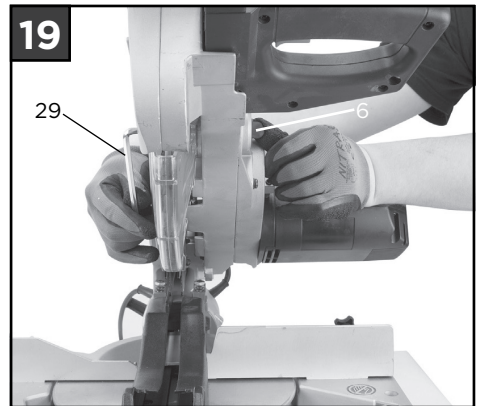
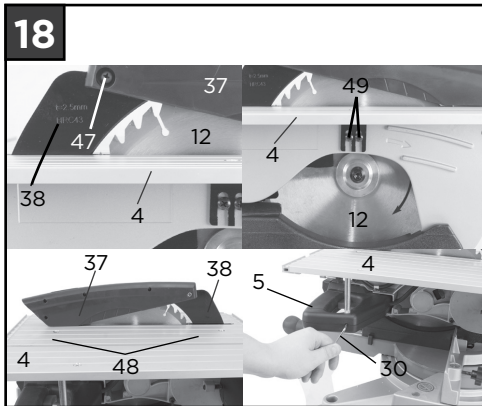
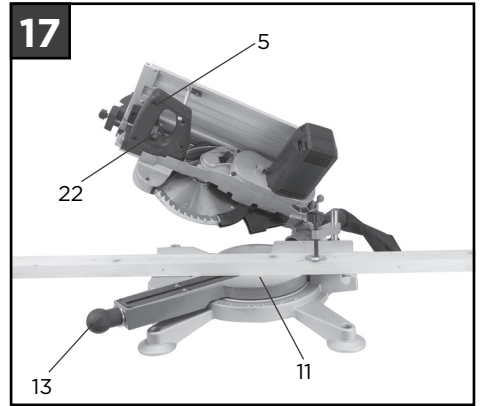
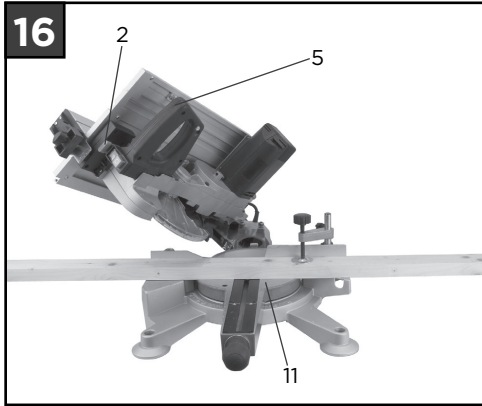
Uchovávajte návod na obsluhu stále v blízkosti stroja a uložte ho do plastového obalu, aby bol chránený pred nečistotami a vlhkosťou. Prečítajte si návod na obsluhu pred každým použitím stroja a starostlivo dodržiujte v ňom uvedené informácie. Stroj môžu obsluhovať iba osoby, ktoré boli riadne preškolené v jeho obsluhu a ktoré boli riadne informované o rizikách spojených s jeho obsluhou. Pri obsluhu stroja musí byť splnený stanovený minimálny vek.

Okrem bezpečnostných pokynov a upozornení obsiahnutých v tomto návode na obsluhu a zvláštnych predpisov vašej krajiny je nutné dodržiavať všeobecne uznávané technické predpisy pre prevádzku.









Popis prístroja

1. Paralelný doraz	2. Tlačidlo uvoľnenia
3. Spínač stolnej prevádzky	4. Horný pílový stôl
5. Rukoväť	6. Blokovanie hriadela píly
7. Motor	8. Dorazová lišta
9. Dolný pílový stôl	10. Stupnica
11. Dolný pílový stôl	12. Pílový kotúč
13. Aretačný gombík	14. Dolný kryt pílového kotúča
15. Držiak na náradie	16. Aretácia pokosu
17. Pohyblivá ochrana pílového kotúča	18. Poistná skrutka
19. Zberné vrečko na piliny	20. Poistný čap
21. Zaisťovacia skrutka	22. Spínač zarovnávačej prevádzky
23. Priečny doraz	24. Hviezdicové skrutky
25. Skrutka s hviezdicou	26. Ukazovateľ
27. Stupnica	28. Posuvná tyč
29. Inbusový kľúč 6 mm	30. Inbusový kľúč 3 mm
31. Noha	32. Inbusová skrutka
33. Gumová noha	34. Matica
35. Skrutka	36. Zaisťovacie matice
37. Horný kryt pílového kotúča	38. Štiepací klin
39. Dorazová lišta	40. Inbusová skrutka
41. Poistná matica	42. Ukazovateľ uhla
43. Ukazovateľ	44. Inbusová skrutka
45. Poistná matica	46. Hrdlo odsávania pilín
47. Skrutky (kryt pílového kotúča)	48. Skrutky (horný pílový stôl)
49. Skrutky (pod pílovým stolom)	50. Prírubová skrutka
51. Vonkajšia prírubu	52. Vnútorňa prírubu
53. Posuvná dorazová lišta	

Rozsah dodávky

1x stolná zarovnávací a pokosová píla	1x pilový kotúč z tvrdokovu
1x inbusový kľúč 6 mm	1x inbusový kľúč 3 mm
1x paralelný doraz	1x priečny doraz
1x posuvná tyč	

- Otvorte balenie a opatrne vyberte prístroj.
- Odstráňte materiál obalu a obalovej a prepravnej poistky (pokiaľ je nimi výrobok opatrený).
- Skontrolujte, či je obsah dodávky úplný.
- Skontrolujte prístroj a diely príslušenstva, či sa pri preprave nepoškodili. V prípade reklamácií je potrebné okamžite upovedomiť dodávateľa. Neskoršie reklamácie nebudú uznané.
- Uchovajte obal podľa možnosti až do uplynutia záručnej doby.
- Pred použitím sa podľa návodu na obsluhu zoznámte s prístrojom.
- Používajte pri príslušenstve a opotrebitelných a náhradných dieloch iba originálne diely. Náhradné diely obdržite u špecializovaného predajcu.
- Uvedte pri objednávaní naše čísla výrobku a tiež typ a rok výroby zariadenia.

Pozor!

Prístroj a obalové materiály nie sú hračka! Deťom nepatria do rúk plastové vrecká, fólie ani drobné súčiastky! Hrozí nebezpečenstvo ich prehltnutia a udusení!

Použitie podľa účelu určenia

Prístroj je vhodný na použitie, ktoré predpokladá prevádzku so zdrojom striedavého napätia 230 V. Bezpodmienečne dodržujte obmedzenia v bezpečnostných pokynoch. Stolová zarovnávací a pokosová píla s horným stolom slúži na zarovnávanie aj na pozdĺžne a priečne rezanie dreva a plastu (len s priečnym dorazom) úmerne veľkosti stroja.

Píla nie je vhodná na rezanie palivového dreva. Používať sa smi iba pre stroj vhodné pilové kotúče. Použitie deliacich kotúčov všetkých druhov je zakázané. Stroj smie byť používaný iba podľa svojho účelu určenia. Každé ďalšie, toto prekračujúce použitie, nezodpovedá použitiu podľa účelu určenia. Za z toho vyplývajúce škody alebo zranenie všetkého druhu ručí užívateľ/obsluhujúca osoba a nie výrobca.

Dbajte prosím na to, že naše prístroje neboli podľa svojho účelu určenia konštruované na živnostenské, remeselnícke alebo priemyselné použitie. Nepreberáme žiadne ručenie, pokiaľ je prístroj používaný v živnostenských, remeselných alebo priemyselných podnikoch a pri porovnateľných činnostiach.

Bezpečnostné pokyny

Pri použití zariadenia je nutné dodržiavať jednotlivé bezpečnostné opatrenia, aby sa zabránilo zraneniam a škodám. Prečítajte si preto starostlivo tento návod na obsluhu / bezpečnostné pokyny. Pokiaľ by ste prístroj odovzdali inej osobe, priložte k nemu prosím aj tento návod na obsluhu / bezpečnostné pokyny. Nepreberáme žiadnu záruku za nehody alebo škody spôsobené nedodržaním tohto návodu a bezpečnostných pokynov.

Bezpečnostné pokyny

1. Udržujte Vaše pracovisko v poriadku

- Neporiadok na pracovisku predstavuje nebezpečenstvo úrazu.

2. Zohľadnite vplyvy prostredia

- Nevystavujte elektrické náradie dažďu.
- Nepoužívajte elektrické náradie vo vlhkom alebo mokrom prostredí.
- Postarajte sa o dobré osvetlenie.
- Elektrický nástroj nepoužívajte, ak hrozí nebezpečenstvo požiaru alebo výbuchu.

3. Chráňte sa pred úderom elektrickým prúdom

- Vyhybajte sa telesnému kontaktu s uzemnenými časťami napr. rúrami, vykurovacími telesami, sporákmi, chladničkami.

4. Nepúšťajte do blízkosti detí!

- Nenechajte iné osoby dotýkať sa náradia alebo kábla, nepúšťajte ich na svoje pracovisko.

5. Náradie uschováajte bezpečne

- Nepoužívané náradie musí byť uložené na suchom, uzamknutom mieste a mimo dosahu detí.

6. Náradie nepreťažujte

- Na ťažké práce nepoužívajte veľmi slabé náradie alebo prídavné náradie.

7. Používajte správne náradie

- Nepoužívajte náradie na účely na práce, na ktoré nie je určené.
- Napríklad nepoužívajte ručnú kotúčovú pílu na výrub stromov alebo orezávanie vetiev.

8. Noste vhodné pracovné oblečenie

- Nenoste široké oblečenie alebo šperky. Mohli by byť zachytené pohyblivými časťami.
- Pri práci na voľnom priestranstve sú vhodné gumové rukavice a pevná nekĺzavá obuv.
- V prípade dlhých vlasov noste vlasovú sieťku.

9. Používajte ochranné pomôcky

- Noste ochranné okuliare.
- Pri prašných prácach používajte dýchaciu masku.

10. Pripojte zariadenie na odsávanie prachu

- Ak sú k dispozícii prípojky na odsávanie prachu a záchytné zariadenie, presvedčte sa, že sú tieto zariadenia pripojené a správne používané.

11. Nepoužívajte kábel na účely, na ktoré nie je určený

- Nenoste náradie za kábel a nepoužívajte ho na vytiahnutie zástrčky zo zásuvky. Chráňte kábel pred horúčavou, olejom a ostrými hranami.

12. Obrobok zaistite

- Na držanie obrobku používajte upínacie zariadenie alebo zverák. Je tak držaný bezpečnejšie ako Vašej rúk.
- Ak budete upravovať dlhšie predmety, bude nutná podpera (stôl, podstavce atď.), aby sa zabránilo preklopeniu stroja.
- Opracovávaný predmet vždy pevne pritlačte proti pracovnej doske a zarážke, aby ste zabránili kývaniu, prípadne prevráteniu upravovaného predmetu.

13. Vyhňte sa nenormálnemu držaniu tela

- Zaistite si bezpečnú podložku a buďte vždy v rovnováhe.

14. **Náradie starostlivo ošetrujte**

- Udržujte náradie stále čisté a ostré, aby ste mohli dobre a bezpečne pracovať.
- Dodržujte predpisy pre údržbu a pokyny na výmenu náradia.
- Pravidelne kontrolujte zástrčku a kábel av prípade poškodenia ich nechajte obnoviť autorizovaným odborníkom.
- Pravidelne kontrolujte predlžovacie káble a poškodené nahradte.
- Udržujte rukoväte suché a jednoduché oleje a tuku.

15. **Vytiahnite vidlicu z elektrickej zásuvky**

- Pokiaľ elektrický nástroj nepoužívate, pred údržbou a pri výmene nástrojov, napr. pilového listu, vrtákov, fréz.

16. **Nenechajte zastrčené žiadne kľúče pre náradie**

- Pred zapnutím prekontrolujte, či sú kľúče a nastavovacie nástroje odstránené.

17. **Vyhňte sa neúmyselnému spusteniu**

- Uistite sa, že je spínač pri zasunutí vidlice do elektrickej zásuvky vypnutý.

18. **Venku používajte predlžovací kábel.**

- Vonku používajte iba na to schválené a zodpovedajúcim spôsobom označené predlžovacie káble.

19. **Budte sústredení**

- Dávajte pozor na to, čo sa deje. Pracujte s rozumom. Elektrický nástroj nepoužívajte, ak sa nesústredíte.

20. **Skontrolujte náradie, či nie je poškodené**

- Pred ďalším použitím náradia musí byť starostlivo prekontrolovaná bezchybná a riadna funkcia
- ochranných zariadení alebo ľahko poškodených častí.
- Prekontrolujte, či je v poriadku bezchybná funkcia pohyblivých dielov, či neuviazli alebo či nie sú diely poškodené. Všetky časti musia byť správne namontované, aby bola zaistená bezpečnosť prístroja.
- Poškodené bezpečnostné zariadenia a diely musia byť riadne opravené alebo vymenené v dielni zákazníckeho servisu, pokiaľ nie je v návode na použitie uvedené inak.
- Poškodené vypínače musia byť nahradené v dielni zákazníckeho servisu.
- Nepoužívajte stroje, u ktorých sa nedá za- a vypnúť vypínač.

21. **21. POZOR!**

- Použitie iných pracovných nástrojov alebo iného príslušenstvo pre vás môže znamenať nebezpečenstvo poranenia.

22. **Svoj elektrický nástroj nechávajte opravovať odbornými elektrikármi.**

- Toto elektrické náradie zodpovedá príslušným bezpečnostným ustanovením. Opravy smie vykonávať iba odborný elektrikár; v inom prípade nemožno vylúčiť úrazy prevádzkovateľa.

UPOZORNENIE! Tento elektrický nástroj vytvára počas prevádzky elektromagnetické pole. Toto pole môže za určitých podmienok ovplyvňovať aktívne alebo pasívne zdravotné implantáty. Pre zníženie rizika vážnych alebo smrteľných úrazov odporúčame osobám so zdravotnými implantátmi, aby sa pred obsluhou tohto elektrického nástroja obrátili na svojho lekára alebo na výrobcu zdravotného implantátu.

Preventívne bezpečnostné pokyny

- Upozornenie! Nepoužívajte poškodené alebo deformované pílové listy.
- Opotrebovanú stolovú vložku vymeňte.
- Používajte iba pílové listy odporúčané výrobcom, ktoré zodpovedajú norme EN 847-1.
- POZOR! Pri výmene pílového kotúča dbajte, aby šírka rezu nebola menšia a hrúbka základného kotúča nebola väčšia ako hrúbka rozrážacieho klinu.
- Dávajte pozor, aby ste vybrali pílový list vhodný pre rezaný materiál.
- Noste vhodné osobné ochranné pomôcky. To zahŕňa: Ochranné slúchadlá na zabránenie riziku vzniku nedoslýchavosti. Ochranu dýchacích ciest na zabránenie vdýchnutiu nebezpečného prachu.
- Pri manipulácii s pílovými listami a surovým materiálom noste rukavice. Vždy, keď to bude prakticky možné, prenášajte pílové listy v puzdre.
- Uvoľňovanie prachu môžu ovplyvňovať nasledujúce faktory:
 - Opotrebované, poškodené alebo prasknuté pílové kotúče;
 - Odporúčaný sací výkon odsávacieho zariadenia 20 m/s;
 - Opracovávaný kus musí byť vedený riadne;
 - Nepoužívajte pílové listy z vysoko legovanej rýchloreznej ocele (ocel HSS).
- Posúvací tyč alebo rukoväť posuvného dreva musia byť v prípade nepoužívania vždy uložené na stroji.
- Pílu používajte iba, ak sa ochranné prvky, najmä po zmene režimu píly, nachádzajú v predpísanej polohe a pokiaľ sú oddeľovacie ochranné prvky v dobrom stave a podrobené riadnej údržbe.

Starostlivosť o zariadenie a údržba

- Pôsobenie hluku na obsluhu môžu ovplyvňovať nasledujúce podmienky.
- Druh pílového kotúča (napr. pílové kotúče na zníženie hlučnosti);
- Materiál opracovávaného výrobku;
- Sila, s ktorou je opracovávaný výrobok posúvaný proti pílovému kotúču;
- Osobe zodpovednej za bezpečnosť hláste poruchy elektrického nástroja, bezpečnostných zariadení.

Bezpečná prevádzka

- Vyberte pílový kotúč vhodný pre rezaný materiál.
- Pílu nikdy nepoužívajte na rezanie iných materiálov než materiálov určených výrobcom.
- Pri preprave stroja používajte iba prepravné prvky a nikdy na manipuláciu alebo prepravu nepoužívajte bezpečnostné prvky.
- Používajte pílu iba, ak je v dobrom stave a podrobovaná riadnej údržbe.
- Dbajte na to, aby zariadenie na otočenie ramena bolo pri pokose vždy pevne zaistené.
- Podlaha okolo stroja musí byť rovná, čistá a nesmú sa na nej nachádzať drobné predmety ako napríklad hobliny a odrezky.
- Zaistite primerané osvetlenie pracoviska alebo miestnosti.
- Obsluhujúca osoba musí byť dostatočne vyškolená v používaní, nastavovaní a obsluhu stroja.
- Používajte iba správne nabrúsené pílové kotúče.
- Musí byť dodržaný maximálny počet otáčok uvedený na pílovom kotúči.
- Prítom dbajte na to, aby ste používali iba tie dištančné lišty a vretenové krúžky, ktoré sú vhodné na účel uvedený výrobcom.
- Pokiaľ je stroj vybavený laserom, nesmie byť tento laser vymenený za laser iného typu. Opravy smie vykonávať iba výrobca lasera alebo autorizovaný zástupca.
- Z oblasti rezania neodstraňujte žiadne odrezky ani iné časti obrábaného predmetu, pokiaľ bude stroj v chode a pokiaľ nebude pílový agregát v pokojovej pozícii.
- Dbajte, aby stroj bol pokiaľ možno vždy upevnený na pracovný stôl, iný stôl alebo podstavec.
- Dlhé obrobky zaistite na konci rezania proti vyklopeniu (napr. pojazdný stojan).

Ďalšie pokyny

- Pri každom nastavení a údržbe nástroja vyťahnite sieťovú vidlicu zo zásuvky.
- Bezpečnostné pokyny odovzdajte všetkým osobám, ktoré pracujú so strojom.
- Nepoužívajte pílu na rezanie palivového dreva.

Opatrne!

- Kvôli rotovaniu pílového kotúča hrozí nebezpečenstvo úrazu rúk a prstov.
- Vždy skontrolujte pred spustením, či napätie uvedené na typovom štítku prístroja zodpovedá sieťovému napätiu.
- Pokiaľ je nutný predlžovací kábel, zaistite, aby mal dostatočný prierez pre príkon píly. Minimálny prierez 1,5 mm².
- Navijak káblov používajte iba v odvinutom stave.
- Neprenášajte pílu držaním za sieťový kábel.
- Nevystavujte pílu dažďu a nepoužívajte stroj vo vlhkom alebo mokrom prostredí.
- Zaistite dobré osvetlenie.
- Nepracujte s pílou v blízkosti horľavých kvapalín alebo plynov.

- Používajte vhodný pracovný odev! Široký odev
- alebo šperky môžu byť zachytené rotujúcim pílovým kotúčom.
- Osobe, ktorá zariadenie obsluhuje, musí byť aspoň 18 rokov.
- Prístroj pripojený k sieti chráňte pred deťmi.
- Skontrolujte napájací kábel. Nepoužívajte žiadne chybné alebo poškodené napájacie káble.
- Udržujte pracovisko bez dreveného odpadu a povalujúcich sa dielov.
- Osoby pracujúce so strojom musia svojej práci venovať náležitú pozornosť.
- Dodržujte smer otáčania motora a pílového kotúča.
- Pílový kotúč nesmie byť v žiadnom prípade brzdený po vypnutí pohonu postranným protitlakom.
- Používajte iba dobre nabrúsené, nedeformované pílové kotúče bez prasklín.
- Na stroji sa smú používať iba nástroje zodpovedajúce norme EN 847-1.
- Chybné pílové kotúče musia byť okamžite vymenené.
- Nepoužívajte pílové kotúče, ktoré nezodpovedajú parametrom uvedeným v tomto návode na použitie.
- Musí byť zaistené, aby šípka na pílovom kotúči sa zhodovala so šípkou vyznačenou na prístroji.
- Uistite sa, že sa pílový kotúč v žiadnej pozícii nedotýka otočného stola, čo urobíte tak, že s vyťahnutou sieťovou vidlicou otočíte rukou pílový kotúč do pozície 45° a 90°. V prípade potreby znova nastavte pílovú hlavu.
- Musí byť zaistené, aby všetky prvky, ktoré zakrývajú pílový kotúč, fungovali bezchybne.
- Pohyblivý ochranný kryt nesmie byť upínaný v otvorenom stave.
- Bezpečnostné zariadenia na stroji nesmú byť demontované ani upravené na nepoužiteľné.
- Poškodené alebo chybné ochranné zariadenia musia byť okamžite vymenené.
- Nerežte žiadne obrobky, ktoré sú príliš malé, aby mohli byť bezpečne udržané v ruke.
- Vyhnite sa nesprávnym polohám rúk, kedy by sa kvôli náhlemu vykĺznutiu mohla jedna ruka alebo obe ruky dotknúť pílového kotúča.
- Ak budete opracovávať dlhšie predmety, bude nutná podpera (stôl, podstavce atď.), aby sa zabránilo preklopeniu stroja.
- Na časti obrobku určené na rezanie sa nesmú nachádzať klince alebo iné cudzie telesá.
- Pracovná poloha vždy vedľa pílového kotúča.
- Nezaťažujte stroj natoľko, že sa zastaví.
- Opracovávaný predmet vždy pevne pritlačte proti pracovnej doske a zarážke, aby ste zabránili kývaniu, prípadne prevráteniu opracovávaného predmetu.
- Zaisťte, aby sa odrezky mohli oddeľovať od pílového kotúča vpravo. Inak by bolo možné, že budú zachytené pílovým kotúčom a vymrštené.
- Nikdy nerežte naraz niekoľko obrobkov.
- S pílovým kotúčom v prevádzke nikdy neodstraňujte triesky, hoblíny alebo upevnené drevené diely.
- Pri odstraňovaní závad alebo odstraňovaní zaseknutých kusov dreva vypnite stroj. - Vytiahnite sieťovú zástrčku -
- Prestrojovanie, nastavovanie, meranie a čistenie vždy vykonávajte iba s vypnutým motorom. - Vytiahnite sieťovú zástrčku -

- Skontrolujte pred zapnutím, že sú kľúče a nastavovacie nástroje odstránené.
- Pri opustení pracoviska vypnite stroj a vytiahnite sieťovú zástrčku.
- Elektrickú inštaláciu, opravy a údržbu smú vykonávať len odborní pracovníci.
- Všetky ochranné a bezpečnostné prvky musia byť namontované späť ihneď po dokončení opráv a údržby.
- Je nutné dodržiavať všetky pokyny výrobcu k bezpečnosti, prevádzke a údržbe stroja, ako aj rozmery uvedené v technických dátach.
- Je nutné dodržiavať príslušné predpisy na prevenciu úrazov a ostatné všeobecne uznávané bezpečnostno-technické pravidlá.
- Pri každej činnosti pripájajte odsávacie zariadenie.
- Prevádzka v uzavretých priestoroch je povolená iba so vhodným odsávacím zariadením.
- Na ťažké práce nepoužívajte stroje so slabým výkonom.
- Nepoužívajte kábel na účely, na ktoré nie je určený!
- Zaistite si bezpečnú podložku a udržiajte vždy rovnováhu.
- Skontrolujte elektrický nástroj, či nie je prípadne poškodený!
- Pred ďalším používaním nástroja sa musia ochranné zariadenia alebo ľahko poškodené diely starostlivo prezrieť, či fungujú bezchybne av súlade s určením.
- Skontrolujte, či pohyblivé diely bezchybne fungujú a nevzpričujú sa alebo či nie sú diely poškodené.
- Všetky diely musia byť správne namontované a spĺňať všetky podmienky na zaručenie bezchybnej prevádzky nástroja.
- Poškodené ochranné zariadenia a diely musia odborne opraviť alebo vymeniť uznávaný odborný servis, ak nie je v návode na obsluhu uvedené inak.
- Poškodené vypínače ponechajte na opravu zákazníckemu servisu.
- Toto náradie zodpovedá príslušným bezpečnostným predpisom. Opravy smie vykonávať iba kvalifikovaný elektrikár s používaním originálnych náhradných dielov; inak môže dôjsť k úrazom používateľa.
- Vymeňte opotrebovaný stolný nadstavec.
- Nepoužívajte pílové kotúče vyrobené z rýchloreznej ocele.
- Dbajte na to, aby zariadenie na otočenie ramena bolo pri pokose vždy pevne zaistené.
- Pri zvislých prácach zachovávajte opatrnosť.
- **POZOR!** Pri dvojitých pokosových rezoch je nariadená zvláštna opatrnosť!
- Svoj elektrický nástroj nepreťažujte.
- Používajte ochranné okuliare.
- Pri prašných prácach používajte dýchaciu masku.
- Skontrolujte kábel nástroja a predlžovací kábel, či nie sú poškodené.
- Pri manipulácii s pílovými kotúčmi používajte rukavice.

Bezpečnostné pokyny pre prevádzku v režime stolovej píly

- Používajte posúvací prípravok alebo rukoväť s posúvacím klárikom kvôli bezpečnému vedeniu obrobku pozdĺž pílového kotúča.
- Používajte rozrážacie klin a správne ho nastavujte.
- Používajte a správne nastavte horný ochranný prvok pílového kotúča.
- Kotúčové píly sa nesmú používať na vytváranie zárezov (drážky končiace v obrobku).
- Používajte iba pílové kotúče, ktorých maximálny povolený počet otáčok nižší menší ako maximálny počet otáčok vretena stolovej kotúčovej píly a rezaného materiálu.
- Pri preprave stroja používajte iba prepravné prvky a nikdy na manipuláciu alebo prepravu nepoužívajte bezpečnostné prvky.
- Počas prepravy musí byť horná časť pílového kotúča zakrytá, napríklad ochranným zariadením.
- Dlhé obrobky zaistite na konci rezania proti vyklopeniu (napr. pojazdný stojan).

Ďalšie pokyny

- Bezpečnostné pokyny odovzdajte všetkým osobám, ktoré pracujú so strojom.
- Nepoužívajte pílu na rezanie palivového dreva.
- Nepoužívajte na priečne rezanie okrúhleho dreva.

Opatrne!

- Kvôli rotovaniu pílového kotúča hrozí nebezpečenstvo úrazu rúk a prstov.
- Stroj je vybavený bezpečnostným vypínačom kvôli spätnému zapnutiu po výpadku prúdu.
- Vždy skontrolujte pred spustením, či napätie uvedené na typovom štítku prístroja zodpovedá sieťovému napätiu.
- Pokiaľ je nutný predlžovací kábel, zaistite, aby mal dostatočný prierez pre príkon píly. Minimálny prierez 1,5 mm²
- Navijak káblov používajte iba v odvinutom stave.
- Skontrolujte napájací kábel. Nepoužívajte žiadne chybné alebo poškodené napájacie káble.
- Osobe, ktorá zariadenie obsluhuje, musí byť aspoň 18 rokov.
- Udržujte pracovisko bez dreveného odpadu a povalujúcich sa dielov.
- Osoby pracujúce so strojom musia svojej práci venovať náležitú pozornosť.
- Dodržujte smer otáčania motora a pílového kotúča.
- Pílové kotúče nesmú byť v žiadnom prípade brzdené po vypnutí pohonu postranným protitlakom.
- Používajte iba dobre nabrúsené, nedeformované pílové kotúče bez prasklín.
- Bezpečnostné zariadenia na stroji nesmú byť demontované ani upravené na nepoužiteľné.
- Chybné pílové kotúče musia byť okamžite vymenené.
- Nepoužívajte pílové kotúče, ktoré nezodpovedajú parametrom uvedeným v tomto návode na použitie.
- Musí byť zaistené, aby všetky prvky, ktoré zakrývajú pílový kotúč, fungovali bezchybne.
- POZOR! Touto pílou sa nesmú vykonávať vymedzovacie zárezy.

- Rozťahovací klin je dôležité ochranné zariadenie, ktoré vedie obrobok a zabraňuje uzatváraníu reznej škáry za pílovým kotúčom a spätnému rázu obrobku.
- Dbajte na šírku rozrážacieho klinu. Rozrážací klin nesmie byť užší ako teleso pílového kotúča a silnejší ako šírka reznej škáry.
- Pred začatím rezania musí byť kryt sklopený na obrobok.
- Pri pozdĺžnom rezaní úzkych obrobkov používajte bezpodmienečne posúvaciu tyč (šírka nižšia ako 120 mm).
- Nerežte žiadne obrobky, ktoré sú príliš malé, aby mohli byť bezpečne udržané v ruke.
- Pri príreze úzkych kusov dreva musí byť paralelný doraz namontovaný na pravej strane pílového kotúča.
- Pracovná poloha vždy vedľa pílového kotúča.
- Nezaťažujte stroj natoľko, že sa zastaví.
- Obrobok vždy silne pritlačte na pracovnú dosku.
- Dbajte, aby odrezky nemohli byť zachytené stúpajúcim ozubeným vencom pílového kotúča a vymrštené.
- Všetky ochranné a bezpečnostné prvky musia byť namontované späť ihneď po dokončení opráv a údržby.
- Je nutné dodržiavať všetky pokyny výrobcu k bezpečnosti, prevádzke a údržbe stroja, ako aj rozmery uvedené v technických dátach.
- Je nutné dodržiavať príslušné predpisy na prevenciu úrazov a ostatné všeobecne uznávané bezpečnostno-technické pravidlá.
- Dodržujte príručky profesijných združení.
- Pri každej činnosti pripájajte odsávacie zariadenie. Obsluha musí byť informovaná o podmienkach, ktoré ovplyvňujú uvoľňovanie prachu, napr. druh obrábaného materiálu (evidencia a zdroj), význam oddeľovania na mieste a správne nastavenie krytov / vodiacich dosiek / vodiacich prvkov.
- Používajte pílu iba s vhodným odsávacím zariadením a bežným priemyselným odsávaním.
- S pílovým kotúčom v prevádzke nikdy neodstraňujte triesky, hobliny alebo upevnené drevené diely.
- Pri odstraňovaní závad alebo odstraňovaní zaseknutých kusov dreva vypnite stroj. - Vytiahnite sieťovú zástrčku -
- V prípade vytvorenia reznej medzery vymeňte stolovú vložku. - Vytiahnite sieťovú zástrčku -
- Toto náradie zodpovedá príslušným bezpečnostným predpisom.
- Udržujte svoju pracovnú oblasť čistú a upratanú. Pracovné oblasti, v ktorých je neporiadok a ktoré nie sú osvetlené, môžu viesť k nehodám.
- Nástroj chráňte pred dažďom a mokrom. Vniknutie vody do elektrického nástroja zvyšuje riziko úrazu elektrickým prúdom. Pri práci s elektrickým nástrojom buďte pozorní a neustále dávajte pozor na to, čo robíte a postupujte vždy s rozvahou. Nepoužívajte nástroj, ak ste unavení alebo pod vplyvom drog, alkoholu alebo liekov. Okamih nepozornosti pri používaní elektrických nástrojov môže viesť k vážnym zraneniam.
- Nepoužívajte elektrický nástroj, ktorého vypínač je chybný. Elektrický nástroj, ktorý už nie je možné zapnúť alebo vypnúť, je nebezpečný a musí byť opravený.
- Uchovávajte nepoužívané elektrické nástroje mimo dosahu detí.
- Nenechajte prístroj používať osoby, ktoré s ním nie sú oboznámené alebo si neprečítali tento návod na obsluhu. Elektrické nástroje predstavujú nebezpečenstvo, ak sú používané neskúsenými osobami.

- Udržujte svoje rezné nástroje ostré a čisté. Starostlivo udržiavané rezné nástroje s ostrými čepielkami sa menej priečia a dajú sa ľahšie viesť.
- Ak je napájací kábel elektrického nástroja poškodený, musí byť nahradený špeciálne upraveným napájacím káblom, ktoré je možné obdržať od zákaznickeho servisu.
- Nechajte svoj elektrický nástroj opravovať iba kvalifikovaným odborným personálom a iba za použitia originálnych náhradných dielov. To zaisťuje, aby zostala zachovaná bezpečnosť nástroja.
- Stroj musí mať vždy stabilnú polohu.
- Pred uvedením do prevádzky musia byť riadne namontované všetky kryty a bezpečnostné prvky.
- Pílový kotúč musí mať možnosť voľného pohybu.
- Pri už obrábanom dreve dávajte pozor na cudzie telesá, napr. klinec alebo skrutky atď.
- Pred použitím vypínača sa uistite, či je pílový kotúč správne namontovaný a pohyblivé diely sa pohybujú ľahko.

Doplňujúce bezpečnostné pokyny pre stolné, zarovnávacie a pokosové píly

- Uistite sa, že rameno v režime stolovej kotúčovej píly je pevne uchytené v prevádzkovej polohe.
- Uistite sa, že rameno v režime stolovej kotúčovej píly je riadne upevnené pri rezaní so sklonom.
- Uistite sa, že stôl bude správne zaistený, keď sa zmení prevádzkový režim píly.

Preventívne bezpečnostné opatrenia

- Nepoužívajte poškodené alebo deformované pílové listy.
- Pílu používajte iba, ak sa ochranné prvky, najmä po zmene režimu píly, nachádzajú v predpísanej polohe a pokiaľ sú oddeľovacie ochranné prvky v dobrom stave a podrobené riadnej údržbe
- Opotrebovanú stolovú vložku vymeňte.
- Používajte iba pílové kotúče, ktoré sú odporúčané výrobcom a vyhovujú norme EN 847-1, s varovaním, že rozrážajúca klin nesmie byť hrubšia ako šírka reznej medzery a tenšia ako základ pílového kotúča;
- Dávajte pozor, aby pri šikmom rezaní bol bezpečne zaistený paralelný doraz;
- Nepoužívajte pílové kotúče vyrobené z rýchloreznej ocele;
- Pri rezaní dreva pripojte elektrický nástroj k zariadeniu na zachytávanie prachu.
- Noste vhodné osobné ochranné pomôcky. To zahŕňa:
- Ochranné slúchadlá na zabránenie riziku vzniku nedoslychavosti.
- Ochranu dýchacích ciest na zabránenie vdýchnutiu nebezpečného prachu.
- Pri manipulácii s pílovými listami a surovým materiálom noste rukavice. Vždy, keď to bude prakticky možné, prenášajte pílové listy v puzdre.
- Dávajte pozor, aby pri voľbe pílového kotúča bol zohľadnený spracovávaný materiál.
- Pokiaľ už sa nepoužíva, vždy zastrčte posuvnú tyč do jej držiaka.

Údržba a ošetrovanie

- Dodržujte pokyny výrobcu ohľadom prípadného zníženia hluku (napr. používaním pílových kotúčov, ktoré boli konštruované za účelom nižšej hlukovej záťaže, a údržbou pílových kotúčov a stroja).
- Závady stroja, vrátane oddeľovacích ochranných prvkov alebo pílových kotúčov, musia byť odstránené okamžite, akonáhle budú zistené.

Bezpečná práca

- Vyberte pílový kotúč vhodný pre rezaný materiál;
- Pílu nikdy nepoužívajte na rezanie iných materiálov než materiálov odporúčaných výrobcom;
- Podlaha okolo stroja musí byť rovná, čistá a nesmú sa na nej nachádzať drobné predmety, ako napríklad hobliny a odrezky.
- Zaistíte primerané osvetlenie miestnosti alebo pracoviska;
- Dodržujte pokyny na výmenu pílového kotúča.

VÝSTRAHA!

- Ochranné prvky v režime kotúčovej píly a pokosovej píly musia byť vždy znovu nastavené do správnej polohy;
- V režime stolovej kotúčovej píly používajte posuvnú tyč alebo posuvný klátik s rukoväťou, aby sa zabránilo, že sa obsluha počas práce rukou príliš priblíži k pílovému kotúču;
- Obsluhujúca osoba musí byť dostatočne vyškolená v používaní, nastavovaní a obsluhu stroja;
- Dávajte pozor, aby pri šikmom rezaní bolo vždy bezpečne upevnené rameno pílového agregátu;
- Dávajte pozor, aby rameno pílového agregátu bolo v režime stolovej kotúčovej píly bezpečne uchytené v prevádzkovej polohe;
- Pri opustení pracoviska vypnite pílu;
- Dávajte pozor, aby stôl kotúčovej píly bol bezpečne upevnený vo zvolenej výške.
- Používajte iba správne nabrúsené pílové kotúče. Nesmie byť prekročený najvyšší počet otáčok uvedený na nadstavci;
- Prítom dbajte na to, aby ste používali iba tie dištančné lišty a vretenové krúžky, ktoré sú vhodné na účel uvedený výrobcom.
- Pokiaľ je stroj vybavený laserom, nesmie byť tento laser vymenený za laser iného typu. Opravy smie vykonávať iba výrobca lasera alebo autorizovaný zástupca;
- Dávajte pozor, aby horná časť pílového kotúča v režime pokosovej píly bola úplne zakrytá;
- Výmena pílového kotúča vrátane vyrovnania musí byť vykonaná riadne;
- Dbajte, aby stroj bol kedykoľvek pripevnený na pracovnú lavicu alebo na stole;
- Z oblasti rezania neodstraňujte žiadne odrezky ani iné časti obrábaného predmetu, kým bude stroj v chode a kým nebude pílový agregát v pokojovej pozícii.
- Používajte rozrážacie klin a správne ho nastavujte; (obr. 20)
- Stroj sa nesmie používať na vytváranie štrbín (nasadzovacích drážok);
- Počas prepravy musí byť horná časť pílového kotúča zakrytá napr. horným ochranným poklopom alebo pílový kotúč musí byť zasunutý do svojej najnižšej polohy;

- Úroveň vibrácií pri prevádzke elektrického nástroja sa môže líšiť od uvedenej hodnoty vibrácií v závislosti od spôsobu používania daného elektrického nástroja.
- Riziko vibrácií znížite skrátením pracovnej doby a skutočnej doby prevádzky.

Zbytková rizika

Napriek používaniu v súlade s určením nemožno úplne zamedziť turčitým rizikovým faktorom. Na základe konštrukcie a usporiadania stroja sa môžu vyskytnúť nasledujúce body:

- Kontakt s rezným kotúčom v nezakrytej reznej oblasti
- Zásah do spusteného rezného kotúča (rezné poranenie)
- Spätný ráz obrobkov a častí obrobkov
- Zlomenie pílového kotúča
- Vymrštenie chybných dielov pílového kotúča z tvrdokovu
- Poškodenie sluchu v prípade nepoužívania nutnej ochrany sluchu
- Zdraviu škodlivé emisie dreveného prachu pri používaní v uzavretých miestnostiach.
- Nebezpečenstvo zranenia pri výmene nástroja

Emisiu hluku môžu ovplyvňovať nasledujúce faktory:

1. rezaný materiál
2. typ pílového kotúča
3. sila posunu

Tvorbu prachu môžu ovplyvňovať nasledujúce faktory:

4. Opotrebované pílové kotúče
5. Odsávanie prachu s rýchlosťou vzduchu nižšou ako 20m/s
6. nesprávne vložený obrobok

Spracovávanie niektorých druhov dreva, napr. buku, a drevotrieskových dosiek môže spôsobiť nebezpečný prach počas práce. Preto sa musí používať odsávanie prachu.

Technické specifikace



Motor na střídavý proud	220 - 240 V - 50 Hz
Výkon	S1 1600 Watt S6 25%* 1800 Watt
Otáčky na prázdno n_0	5000 ot/min ⁻¹
Pilový kotouč z tvrdokovu	ø 254 x ø 30 x 3mm
Počet zubů	60
Přípojka odsávání	32 mm

Stolní pila

Stůl pily	432 x 298 mm
Výška řezu	0-46 mm
Tloušťka rozrážecího klínu	2,5 mm
Příčný a paralelní doraz	sklopný -60° až 60°

Pohon pokosové pily

Rozsah výkyvu	-50°/0°/+60°
Pokosový řez	0° bis 45° doleva
Pilový stůl	460 x 335 mm
Šířka pily x hloubka pily při 90°	110 x 70 mm
Šířka pily x hloubka pily při 45°	70 x 70 mm
Šířka pily x hloubka pily při 2 x 45° (dvojitý řez pod úhlem)	60 x 35 mm
Třída ochrany	II
Hmotnost	cca. 19 kg

Technické zmeny vyhradené!

* Prevádzkový režim S6, nepretržitá periodická prevádzka. Prevádzka sa skladá z doby nábehu, doby s konštantným zaťažením a doby voľnobehu. Prevádzkový cyklus je 10 minút, relatívny cyklus nasadenia je 25 % prevádzkového cyklu.

Informácie k tvorbe hluku namerané podľa príslušných noriem:

Hladina akustického tlaku $L_pA = 92,5 \text{ dB(A)}$

Hladina akustického výkonu $L_wA = 105,5 \text{ dB(A)}$

Neistota $K_pA = 3,0 \text{ dB(A)}$

Noste ochranu sluchu.

Hluk na pracovisku môže presiahnuť 85 dB(A). V takom prípade sú pre užívateľov potrebné ochranné protihlukové opatrenia. Pôsobenie hluku môže viesť k strate sluchu.

Celkové hodnoty vibrácií (súčet vektorov troch smerov) zistené podľa EN 61029.

Hluk tejto píly sa meria podľa DIN EN ISO 3744; 11/95, E DIN EN 31201; 6/93, ISO7960 príloha A; 2/95.

Hodnota emisií vibrácií $a_h = 1,74 \text{ m/s}^2$

Kolísaveň $K_h = 1,5 \text{ m/s}^2$

Uvedená hodnota vibračných emisií bola meraná normovaným skúšobným postupom a môže byť použitá na porovnanie elektrického nástroja s iným. Uvedená hodnota vibračných emisií sa môže použiť aj na prvé posúdenie zaťaženia.

VÝSTRAHA!

Hodnota vibračných emisií sa môže počas reálneho používania elektrického nástroja líšiť od uvedenej hodnoty v závislosti od spôsobu jeho použitia; Pokúste sa zaistiť, aby ste udržali zaťaženie vibráciami na čo najnižšej úrovni. Opatreniami na obmedzenie zaťaženia vibráciami sú napríklad nosenie rukavíc pri používaní nástroja a obmedzenie pracovného času. Pritom je potrebné zohľadniť všetky časti prevádzkového cyklu (napríklad doby, kedy je elektrický nástroj odpojený, a doby, kedy je síce zapojený, ale beží naprázdno).

Zostavenie

VÝSTRAHA!

Pre vlastnú bezpečnosť zapojte vidlicu do elektrickej zásuvky až potom, čo dokončíte všetky montážne kroky a čo si prečítate a pochopíte bezpečnostné pokyny a pokyny na obsluhu.

Montáž (obr. 4)

- Zdvihnite prístroj s pomocou inej osoby z obalu.
- Nastavte otočný stôl do polohy 0° a namontujte paralelný doraz.

UPOZORNENIE!

- Pokiaľ má byť prístroj namontovaný na pracovnú lavicu, nepoužívajte gumové nohy.
- Pri montáži gumových nôh opatrne sklopte prístroj doprava, aby sa opieral o motor.
- Nasadte maticu (34) do úchyty na spodnej strane gumových nôh.
- Vložte inbusovú skrutku (32) zhora do nôh prístroja. Utiahnite gumové nohy (33) vopred vloženou maticou (34) na skrutke (32).
- Gumovú nohu otáčajte len ručne.
- Utiahnite skrutku inbusovým kľúčom.

- Postavte prístroj na pevnú plochu:
- Všetky štyri nohy prístroja musia stáť pevne a určite na ploche.
- Ideálna výška takejto montážnej plochy je asi 800 mm.
- Píla musí vždy stáť pevne a iste, aj keď bude rezať väčšie obrobky.
- Obal dobre uschovajte na možné neskoršie použitie alebo ho po vytriedení materiálu zlikvidujte ekologicky.

Montáž napínača obrábaného predmetu (obr. 1)

- Uvoľníte zámok pokosu (16) a namontujete napínak obrábaného predmetu (15) na ľavú alebo pravú stranu zaisteného pílového stola.
- Nakoniec znovu zatvorte zámok pokosu (16).

Pripojte odsávanie

Častice určitých druhov dreva (napr. buku, dubu a jaseňa) môžu pri vdýchnutí byť škodlivé. Preto používajte odsávacie zariadenie:

pokiaľ je píla inštalovaná v uzavretej miestnosti;

ak sa píla používa dlhšiu dobu (viac ako pol hodiny denne);

ak režete drevo z duba, buku alebo jaseňa.

Odsávacie zariadenie musí spĺňať nasledujúce požiadavky:

- Priemer prípojky odsávania musí mať správny rozmer (32 mm)
- Objem prívodu vzduchu minimálne 550 m³/h
- Vákuum na výstupe odsávania píly minimálne 740 Pa.
- Rýchlosť prúdu vzduchu na výstupe odsávania píly minimálne 20 m/s
- Je nutné dodržiavať predpisy o používaní odsávacieho zariadenia.

Obsluha

Prepnutie režimu píly

Pred prepnutím píly vyťahnite zástrčku!

Pri dodaní je píla nastavená v prevádzkovom režime stolnej kotúčovej píly.

Píla má dve prevádzkové polohy:

1. Stolová kotúčová píla
2. Zarovnávací a pokosový píla

Prepínanie kombinovanej píly vykonávajúte presne krok za krokom podľa nasledujúceho postupu, inak môže dôjsť k poškodeniu súčastí

Použitie ako zarovnávací a pokosový píla (obr. 5) Pozor! Posuvná dorazová lišta (53) musí byť upevnená pre kapovacie rezy 90° vo vnútornej polohe.

- Povoľte upevňovaciu skrutku posuvnej dorazovej lišty (53) inbusovým kľúčom a zasuňte posuvnú dorazovú lištu (53) dovnútra.

- Posuvná dorazová lišta (53) musí pred polohou najviac vo vnútri zaaretovaná tak, aby vzdialenosť medzi dorazovou lištou (53) a kotúčom píly (12) bola maximálne 8 mm.
- Skontrolujte pred rezom, že nie je medzi dorazovou lištou (53) a kotúčom píly (12) možná kolízia.
- Upevňovaciu skrutku opäť utiahnite. Pozor! Posuvná dorazová lišta (53) musí byť upevnená na rezy pod uhlom (vhodná pílová hlava) vo vonkajšej polohe.
- Povoľte upevňovaciu skrutku posuvnej dorazovej lišty (53) inbusovým kľúčom a zasuňte posuvnú dorazovú lištu (53) von.
- Posuvná dorazová lišta (53) musí pred polohou najviac vo vnútri zaaretovaná tak, aby vzdialenosť medzi dorazovou lištou (53) a kotúčom píly (12) bola minimálne 8 mm.
- Skontrolujte pred rezom, že nie je medzi dorazovou lištou (53) a kotúčom píly (12) možná kolízia.
- Upevňovaciu skrutku opäť utiahnite.
- Paralelný doraz (1) musí byť nainštalovaný tak, aby bol zakrytý pílový kotúč. To aktivuje spínač (A). Kryt (paralelný doraz) (1) musí byť pevne utiahnutý zaistovacou skrutkou (18).
- Zatlačte rukoväťou (5) ľahko hlavicu píly smerom dole a vytiahnite zaistovací čap (20). Dbajte, aby rukoväť bola ľahkým tlakom udržiavaná dole tak, aby hlavica píly nevyskočila hore.
- Hlavica píly je teraz uvoľnená a otočí sa na hore.
- Vyberte dolnú ochranu pílového kotúča (14).
- Zapnite motor stlačením spínača (22), ktorý sa nachádza na rukoväti.
- Motor jednoducho vypnete uvoľnením tohto spínača (22).

Nastavenie hĺbky rezu (obr. 6)

Utiahnutím a uvoľnením skrutky (35) je možné v zarovnávacom režime nastaviť hĺbku rezu.

- Uvoľníte zaistovaciu maticu (36) a nastavíte skrutku (35) na požadovanú hĺbku rezu. Opäť utiahnite zaistovaciu maticu (36).

Otočný stôl (obr. 1)

Otočný stôl (11) sa otočí o 50° doľava ao 60° doprava. Je možné ho zaistiť v predpokladaných aretačných polohách 0°, 15°, 22,5°, 30°, 45° a 60°. Na zaistenie otočného stola (pokosového disku) je nutné uvoľniť istiace tlačidlo (13). **POZOR!** Aby sa zabránilo zmene uhla pokosu pri rezaní, musí byť istiace tlačidlo (13) napnuté (a aj keď bola píla zaistená v jednej z predvolených polôh aretácie).

Paralelný doraz (obr. 2, 5, 7)

Nasadte paralelný doraz (1) zhora na stôl píly (4). Istiaca skrutka (18) musí kvôli zaisteniu paralelného dorazu ukazovať na prednú stranu prístroja. Paralelný doraz sa nasadí nad hornou ochranou pílového kotúča (37). Pri nasadení paralelného dorazu (1) vždy dbajte, aby bolo zaistené vedenie pomocou tlačidla zablokovania. Akonáhle sa uvoľní istiacia skrutka (18) pre zablokovanie, je možné vybrať paralelný doraz (1) a spínač (3) sa aktivuje

Použitie ako stolová píla (obr. 2, 7)

- Stôl musí byť nasadený v správnom smere (obr. 7) a istiaci čap (20) musí byť dobre a bezpečne zablokovaný.
- Zdvihnite dolnú ochranu pílového kotúča (14) nad vedenie píly, kým nebudete počuť cvaknutie. Predná strana ochrany pílového kotúča musí priliehať na bielu čiaru vedenia píly.
- Presuňte hlavicu píly dole stlačením uvoľňovacieho tlačidla (2) na hlavici píly a aktiváciou istiaceho čapu (20).
- Odstráňte paralelný doraz (1).
- Pri zapnutí a vypnutí prístroja používajte vypínač (3).

Po každom novom nastavení odporúčame skúšobný rez na kontrolu nastavených rozmerov.

Použitie ako stolová píla (obr. 2, 3, 7, 8)

Nastavte pílu do režimu stolovej píly tak, ako je uvedené v bode „Použitie ako stolná píla“.

Spínač/vypínač

- Pílu je možné zapnúť stlačením zeleného tlačidla (3). Pred zahájením rezania počkajte, kým nedosiahne pílový kotúč (12) maximálneho počtu otáčok. Pri vypnutí píly musíte stlačiť červené tlačidlo (3).

Prevedenie pozdĺžnych rezov (obr. 8, 9)

- Uvoľníte istiacu skrutku (18) a vyberte paralelný doraz.
- Nastavte paralelný doraz (1) prostredníctvom mernej stupnice na pílovom stole (4) na požadovaný rozmer a zaistíte istiacou skrutkou (18). Zapnite pílu stlačením zeleného tlačidla (3).
- Posúvajte obrobok pomaly a presne pozdĺž paralelného dorazu (1) na pílový kotúč (12).
- Horná ochrana pílového kotúča (37) sa sama otvorí pri posune obrobku.
- **POZOR!** Pri šírke obrobku nižšej ako 120 mm musíte v priestore pílového kotúča (12) bezpodmienečne použiť posuvnú tyč (28). (viď obr. 9) (tvorí súčasť dodávky!)
- Obrobok zasúvajte až po koniec rozrážacieho klinu (38). (Obr. 7)
- Po vykonaní rezu sa ochranný kryt (37) sám zavrie a zakryje pílový kotúč (12).
- Znova vypnite pílu.
- **POZOR!** Dlhé obrobky zaistíte na konci rezania proti prevráteniu. (napr. pomocou odvíjacieho stojana atď.).

Vykonanie priečných rezov (obr. 3, 10)

- Vložte priečny doraz (23) spredu do postrannej drážky pílového stola (4).
- Uvoľníte hviezdicovú skrutku (25) a nastavte priečny doraz (23) na požadovanú veľkosť uhla, potom utiahnite.
- Uvoľnite obe hviezdicové skrutky (24) a posúvajte dorazovú lištu (39) doľava, kým sa neprestane pri posune dotýkať ochrany pílového kotúča (37). Skrutky (24) znova pevne dotiahnite.
- Zapnite pílu. Prítlačte rezaný kus pevne na dorazovú lištu (39) a spolu s priečnym dorazom (23) ho pomaly posúvajte na pílový kotúč (12), aby sa vykonal rez.
- Po ukončení rezu pílu znova vypnite.

Použitie ako zarovnávací píla

- Nastavte pílu do režimu zarovnávací píly tak, ako je uvedené v bode „Použitie ako zarovnávací a pokosová píla“.

Nastavenie (obr. 2)

- Uvoľnením upevňovacej skrutky (21) je možné nakloniť hlavicu stroja doľava do max. uhla 45°. Uvoľnením upevňovacieho tlačidla (13) je možné nastaviť hlavicu stroja (11) od -50° do +60°.

Spínač / vypínač (obr. 2)

- Pílu uvediete do chodu stlačením vypínača (22). Vypínač musí byť počas rezania pridržený stlačený. Jemné nastavenie dorazu pre kapovací rez 90° (obr. 2, 12, 13)
- Príložený uholník (b) nie je obsiahnutý v rozsahu dodávky.
- Otočný stôl (11) zafixujte v polohe 0°.
- Presuňte hlavicu stroja dole stlačením uvoľňovacieho tlačidla (2) na hlavici píly na rukoväti (5).
- Uvoľnite upevňovaciu skrutku (21).
- Príložený uholník (b) vložte medzi kotúč píly (12) a otočný stôl (11).
- Uvoľnite kontramaticu (41) a nastavovaciu skrutku (40) nastavte tak, aby uhol medzi kotúčom píly (12) a otočným stolom (11) bol 90°.
- Znovu utiahnite kontramaticu (41).
- Na záver skontrolujte polohu indikácie uhla (42). Ak je to potrebné, uvoľnite ukazovateľ (43) krížovým skrutkovačom, nastavte ho do polohy 0° uhlovej stupnice (42) a pridrznú skrutku opäť utiahnite.

Kapovací rez 90° a otočný stôl 0° (obr. 2, 11)

- Pílu zapnite stlačením hlavného vypínača (22).
- Pred začatím rezania počkajte, kým pílový kotúč nedosiahne maximálny počet otáčok.
- Položte obrobok na dolný stôl píly (11) a ľavou rukou tlačte na dorazovú lištu. Rezaný materiál musí vždy pevne priliehať, aby nedošlo počas rezania k jeho posunu.
- Druhou rukou tlačte odblokovacie tlačidlo (2) a rovnomerne ľahkým tlakom presuňte hlavicu stroja rukoväťou (5) dole počas obrobku. Po ukončení procesu rezania hlavicu stroja vráťte do hornej kludovej polohy a pustíte vypínač (22).

POZOR!

- Pomocou vratnej pružiny sa stroj vráti automaticky hore. Rukoväť (5) po ukončení rezu nepúšťajte, hlavou stroja pohybujte pomaly a ľahkým proti tlakom nahor.

Kapovací rez 90° a otočný stôl -50°- +60° (obr. 11, 14)

- Pokosovou pílou je možné vykonávať šikmé rezy doľava a doprava -50 ° - +60 ° k dorazovej lište.
- Uvoľnite otočný stôl (11) uvoľnením istiaceho tlačidla (13).
- Pomocou istiaceho tlačidla (13) nastavte otočný stôl (11) do požadovaného uhla, tzn. značka (c) na otočnom stole musí zodpovedať požadovanej veľkosti uhla na stupnici (10) na dolnom stole píly (9).
- Zafixujte otočný stôl (11) opätovným utiahnutím istiacej skrutky (13).
- Vykonajte rez podľa popisu v bode „Kapovací rez 90° a otočný stôl 0°“.

Jemné nastavenie dorazu pre rez pod uhlom 45° (obr. 2, 11, 13, 15)

- Príložný uholník (d) nie je obsiahnutý v rozsahu dodávky.
- Otočný stôl (11) zafixujte v polohe 0°.
- Povoľte upevňovaciu skrutku (21) a pomocou rukoväte (5) nakloňte hlavicu stroja doľava, do uhla 45°.
- Presuňte hlavicu stroja dole stlačením uvoľňovacieho tlačidla (2) na hlavici píly na rukoväti (5).
- Príložný uholník 45° (d) vložte medzi kotúč píly (12) a otočný stôl (11).
- Uvoľnite kontramaticu (45) a nastavovaciu skrutku (44) nastavte tak, aby uhol medzi pilovým kotúčom (12) a otočným stolom (11) bol 45°.
- Znovu utiahnite kontramaticu (45).
- Na záver skontrolujte polohu indikácie uhla (42). Ak je to potrebné, uvoľnite ukazovateľ (43) krížovým skrutkovačom, nastavte ho do polohy 0° uhlovej stupnice (42) a pridrznú skrutku opäť utiahnite.

Rez pod uhlom 0° - 45° a otočný stôl 0° (obr. 2, 13, 16)

- Pokosovou pílou je možné vykonávať pokosové rezy pod uhlom doľava 0° - 45° voči pracovnej doske.
- Hlavicu stroja uveďte do hornej polohy. Otočný stôl (11) zafixujte v polohe 0°.
- Povoľte upevňovaciu skrutku (21) a pomocou rukoväte (5) nakloňte hlavicu stroja doľava, až bude ukazovateľ (43) na hlavici stroja ukazovať na požadovaný uhol na stupnici (42). Znovu utiahnite istiacu skrutku (21) a vykonajte rez podľa popisu v bode „Kapovací rez 90° a otočný stôl 0°“.

Rez pod uhlom 0° - 45° a otočný stôl -50° až +60° (obr. 13, 17)

- Pomocou stroja je možné vykonávať rezy doľava pod uhlom 0° - 45° voči pracovnej ploche a súčasne -50° až +60° voči dorazovej lište (dvojité rezy pod uhlom). Hlavicu stroja uveďte do hornej polohy.
- Uvoľnite otočný stôl (11) uvoľnením istiaceho tlačidla (13). Nastavte otočný stôl (11) do požadovaného uhla
- Zafixujte otočný stôl (11) opätovným utiahnutím istiaceho tlačidla (13).
- Povoľte upevňovaciu skrutku (21) a pomocou rukoväte (5) tlačidla sklopte hlavicu stroja doľava do požadovaného uhla (42). Isticu skrutku (21) opäť utiahnite.
- Vykonajte rez podľa popisu v bode „Kapovací rez 90° a otočný stôl 0°“.

Odsávanie pilín (obr. 13)

- Píla je vybavená odsávacím hrdlom (46) na odsávanie pilín. Možno ju jednoducho

Údržba a čistenie

UPOZORNENIE!

Pred každým nastavením, údržbou alebo opravou vyťahnite sieťovú zástrčku!

Výmena pílového kotúča (obr. 18,19,20)

- Vyťahnite sieťovú zástrčku, pílový kotúč sa musí úplne zastaviť.
- Nastavte pílu do režimu stolovej píly tak, ako je uvedené v bode „Použitie ako stolná píla“.
- Uvoľníte skrutku (47) na kryte pílového kotúča (37) a zdvihnite ochranu pílového kotúča (37) z držiaka.
- Pri demontáži horného stola píly (4) uvoľníte na hornom stole píly (4) dve skrutky (48) hore a dve skrutky (49) dole. Uvoľníte skrutky v rukoväti (5) inbusovým kľúčom (30).
- Zdvihnite horný stôl píly (4).
- Nastavte pílu do režimu zarovnávačkej píly tak, ako je uvedené v bode „Použitie ako zarovnávač a pokosová píla“.
- Nasadte rukou inbusový kľúč (29) na skrutku príruby (50).
- Pevne stlačte blokovanie hriadeľa píly (6) a prírubovou skrutkou (50) pomaly otáčajte v smere hodinových ručičiek. Po max. jednej otáčke blokovanie hriadeľa píly (6) zapadne.
- Teraz o niečo väčšou silou povoľte prírubovú skrutku (50) v smere hodinových ručičiek.
- Prírubovú skrutku (50) úplne vyskrutkujte a vyťahnite vonkajšiu prírubu (51).
- Odoberte pílový kotúč (12) z vnútornej príruby (52) a vyťahnite hore.
- Prírubovú skrutku (50), vonkajšiu prírubu (51) a vnútornú prírubu (52) starostlivo vyčistite.
- Nasadte nový pílový kotúč (12) v opačnom poradí a utiahnite.

POZOR!

- Skosenie rezu zubov, tzn. smer otáčania pílového kotúča (12) sa musí zhodovať so smerom šípky na puzdre.
- Namontujte znovu horný stôl píly (4) v opačnom poradí a nasadte hornú ochranu pílového kotúča (37) a zafixujte ju skrutkou (47).

Čistenie

- Udržujte ventilačnú štrbinu vždy voľnú a čistú. Prach a nečistoty je nutné zo stroja pravidelne odstraňovať. Stroj čistite najlepšie stlačeným vzduchom alebo štetcom.
- Všetky pohyblivé súčasti je nutné v pravidelných intervaloch premazávať. Na čistenie plastových súčastí nepoužívajte žiadne žieravé látky.

Všeobecné opatrenia údržby

Čas od času utrite stroj handričkou, aby ste odstránili triesky a prach. Raz za mesiac naolejujte otočné diely, aby ste predĺžili životnosť nástroja. Motor však neolejujte. Na čistenie plastových súčastí nepoužívajte žiadne žieravé látky.

Výmena sieťového prívodného vedenia

Pokiaľ dôjde k poškodeniu vedenia pre sieťovú prípojku, musí byť vedenie pre zamedzenie vzniku nebezpečenstva vymenený výrobcom alebo jeho servisom alebo podobným spôsobom kvalifikovanou osobou.

Uhlíkové kefy

Pri nadmernej tvorbe iskier nechajte skontrolovať uhlíkové kefy odborným elektrikárom.

POZOR!

Výmenu uhlíkových kief smie vykonávať iba odborný elektrikár.

Servisné informácie

Je potrebné dbať na to, že pri tomto prístroji podliehajú nasledujúce diely opotrebenia primeranému použitiu alebo prirodzenému opotrebovaniu, resp. sú potrebné ako spotrebný materiál.

Rýchlo opotrebitelné diely*: Uhlíková kefa, pílový kotúč, batérie, stolné vložky, vrecia na prach, klinový remeň, posuvná tyč, posuvná rukoväť

* nie je nutne obsiahnuté v rozsahu dodávky!

Transport

Preprava (vždy v režime stolovej píly)

- Zdvihnite dolnú ochranu pílového kotúča (14) nad vedenie píly, kým nebudete počuť cvaknutie. Predná strana ochrany pílového kotúča musí priliehať na bielu čiaru vedenia píly.
- Presuňte hlavicu píly dole stlačením uvoľňovacieho tlačidla (2) na hlavici píly a aktiváciou istiaceho čapu (20).
- Nasadte paralelný doraz (1) na ochranu pílového kotúča a utiahnite.
- Zdvihnite prístroj, pričom ho pevne držte za obe strany podstavca (9).

VÝSTRAHA!

Pri nesprávnom zaobchádzaní s prístrojom hrozí pri zdvihnutí alebo otočení nebezpečenstva poranenia.

Pred každým presunom vytiahnite sieťovú zástrčku

Pílu prepravujte iba v režime stolovej píly s paralelným dorazom inštalovaným na pílovom kotúči. Tým sa vyhnete zraneniu pílovým kotúčom. Nikdy stroj neprenášajte za ochranné prvky (napr. ochranný kryt, rozrážajúc klin).

Skladovanie

Uložte prístroj a jeho príslušenstvo na tmavom, suchom mieste, chránenom pred mrazom a nedostupnom pre deti. Optimálna skladovacia teplota sa pohybuje medzi 5 a 30 °C.

Elektrický prístroj uchovávajte v originálnom obale.

Elektrický prístroj zakryte, aby bol chránený pred prachom alebo vlhkom.

Návod na obsluhu uložte pri prístroji.

Elektrická prípojka

Prístroj je možné pripojiť do každej zásuvky so striedavým prúdom 230 V. Je však prípustná len chránená zásuvka, na ochranu ktorej je predpísaný istič 16 A. Okrem toho musí byť predradený istič (RCD) s max. 30 mA!

Inštalovaný elektromotor je zabudovaný v prevádzkyschopnom stave. Prípojka musí zodpovedať príslušným predpisom VDE a DIN. Týmto predpisom musí zodpovedať sieťová prípojka zákazníka aj použité predlžovacie káble.

Dôležité pokyny

Pri preťažení sa motor automaticky vypne. Po určitom čase na vychladnutie (čas sa líši) nechajte motor znovu zapnúť.

Chybný elektrický prírodný kábel

Pri elektrických prírodných kábloch často dochádza k poškodeniu izolácie.

Jeho príčinami môžu byť:

- Poškodenie tlakom, ak je prírodný kábel vedený oknom alebo štrbinou vo dverách.
- Prehnutie kvôli nevhodnému upevneniu alebo vedeniu prírodného kábla.
- Zlomenie kvôli prechádzaniu cez prírodný kábel.
- Poškodenie izolácie kvôli vytrhnutiu z elektrickej zásuvky v stene.
- Pretrhnutie v dôsledku starnutia izolácie.

NEBEZPEČIE!

Tieto chybné elektrické prírodné káble nesmú byť používané a kvôli poškodeniu izolácie sú životu nebezpečné.

Pravidelne kontrolujte poškodenie elektrických prírodných káblov. Dávajte pozor, aby nebol prírodný kábel pri kontrole pripojený do elektrickej siete. Elektrické prírodné káble musia zodpovedať príslušným predpisom VDE a DIN. Používajte iba prírodné káble s označením H05VV-F.

Uvedenie typového označenia na prírodnom kábli je povinné.

Motor na striedavý prúd

- Napätie v sieti musí byť 230 V-
- Predlžovacie káble do dĺžky 25 m majú priemer 1,5 milimetra štvorcového.

Pripojenie a opravy elektrického vybavenia môžu vykonávať iba odborní elektrikári.

Pri spätných dotazoch uvádzajte prosím tieto údaje:

- Typ prúdu napájajúceho motor
- Údaje z typového štítku stroja
- Údaje z typového štítku motor

Napájací kábel prístroja

Používajte len také napájacie káble, ktoré nie sú poškodené. Napájací kábel prístroja nesmie mať ľubovoľnú dĺžku (max. 50 m), pretože sa inak zníži výkon elektrického motora. Napájací kábel musí byť prierez 3 x 1,5 mm. Pri elektrických napájacích kábloch často dochádza k poškodeniu izolácie. Príčinou toho je okrem iného::

- Zárezy v dôsledku prejedenia kábla;
- Pretlačené miesta, keď napájací kábel prístroja vedie pod dverami a oknami;
- Praskliny v dôsledku starnutia izolácie;
- Miesta zlomu kvôli neodbornému upevneniu alebo vedeniu prírodného kábla.

Napájacie káble prístroja musia byť minimálne typu H05RN-F a mať 3 žily. Uvedenie typového označenia na prírodnom kábli je povinné.

Kupujte iba napájacie káble s označením! Zástrčky a zásuvky na napájacích kábloch sa musia skladať z gumy a mať ochranu proti striekajúcej vode. Napájacie káble nesmú mať ľubovoľnú dĺžku. Dlhšie napájacie káble vyžadujú väčší prierez vodiča. Napájacie káble prístroja a predlžovacie káble musia byť pravidelne kontrolované, či nie sú poškodené. Dbajte, aby káble boli pri kontrole odpojené. Napájací kábel odmotajte celý. Skontrolujte tiež vedenie napájacieho kábla, zástrčky a zásuvky, či nie sú zlomené.

Likvidácia a recyklácia

Prístroj je uložený v balení, aby bolo zabránené poškodeniu pri preprave. Toto balenie je surovina a tým znovu použiteľné alebo môže byť dané späť do cirkulácie surovín. Príslušenstvo je vyrobené z rozdielnych materiálov, ako napr. kov a plasty. Defektné súčiastky odovzdajte na likvidáciu zvláštnych odpadov. Spýtajte sa v odbornej predajni alebo na miestnom zastupiteľstve!

Odpadové zariadenia nesmú byť likvidované spolu s domácim odpadom! Tento symbol upozorňuje, že tento výrobok nesmie byť podľa smernice o odpadových elektrických a elektronických zariadeniach (2012/19/EÚ) a vnútroštátnych zákonov likvidovaný spolu s domácim odpadom. Tento výrobok musí byť odovzdaný v zbernom stredisku určenom na tento účel. To je možné vykonať napríklad vrátením pri nákupe podobného výrobku alebo odovzdaním v autorizovanom zbernom stredisku na recykláciu odpadových elektrických a elektronických zariadení. Nesprávne zaobchádzanie s odpadovými zariadeniami môže mať vzhľadom na potenciálne nebezpečné látky, ktoré sú v odpadových elektrických a elektronických zariadeniach často obsiahnuté, negatívny dopad na životné prostredie a ľudské zdravie. Správnu likvidáciu tohto výrobku prispievate aj k efektívnemu využívaniu prírodných zdrojov. Informácie o zberných strediskách pre odpadové zariadenia môžete získať u svojho magistrátu, verejnoprávnej inštitúcie pre nakladanie s odpadmi, autorizovaného orgánu pre likvidáciu odpadových elektrických a elektronických zariadení alebo služby zvozu odpadu.

Odstraňovanie závad

Porucha	Možná príčina	Odstranenie
Motor nefunguje.	Motor, kábel alebo zástrčka je chybná, prepálené poistky	Stroj nechajte skontrolovať odborníkom. Motor nikdy neopravujte sami. Nebezpečenstvo! Skontrolujte poistky príp. ich vymeňte.
Motor sa spúšťa pomaly a nedosahuje prevádzkové rýchlosti	Príliš nízke napätie, poškodené vinutia, prepálený kondenzátor	Nechajte skontrolovať napätie elektrickými závodmi. Motor nechajte skontrolovať odborníkom. Kondenzátor nechajte vymeniť odborníkom.
Motor je príliš hlučný.	Poškodené vinutia, chybný motor	Motor nechajte skontrolovať odborníkom.
Motor nedosahuje plného výkonu.	Elektrické okruhy v sieti sú preťažené (svietidlá, ostatné motory atď.).	Nepoužívajte iné prístroje alebo motory na rovnakom elektrickom okruhu
Znížený výkon pri rezaní	Pílový list je príliš malý (príliš často brúsený)	Nastavte koncové pravítka pílovej jednotky.
Rez pílou je hrubý alebo zvltnený.	Pílový list je tupý, má nevhodný tvar zubov pre danú hrúbku materiálu.	Pílový list nabrúste, resp. použite vhodný pílový list.
Obrobok sa vytrháva, resp. štiepia.	Príliš vysoký tlak pri rezaní, resp. pílový list nie je vhodný pre dané nasadenie	Použite vhodný pílový list.

Pozor! Kvôli ochrane je motor vybavený tepelným spínačom, ktorý ho pri preťažení vypne a automaticky sa zapne po krátkej fáze ochladenia!

Záruční list

Pečiatka a podpis predajcu:

.....

Dátum predaja:

Záznamy o vykonaných opravách (dátum, podpis):

1.

2.

3.

4.

VYHLÁSENIE O ZHODE

Výrobca: PROTECO náradie s.r.o.
Radlická 2487/99, 150 00 Praha 5
Česká republika, IČO: 47453630

Dodávateľ pre Slovenskú republiku:

PROTECO náradie s.r.o.
Blagoevova 9, 851 04 Bratislava – Petržalka, IČO: 50 635 875

Označenie výrobku: 51.01-PK-1800 - píla kombinovaná pokosová/stolová 1800 W PROTECO

Typ výrobku: 92559A

Výrobok: spĺňa všetky príslušné ustanovenia technických predpisov, tj Predmetných smerníc Európskych spoločenstiev.

Pri posúdení zhody boli použité nasledovné normy:

EN 61029-1:2009/A11:2010
EN 61029-2-11:2012/A11:2013
EN 55014-1:2017
EN 55014-2:2015
EN 61000-3-2:2014
EN 61000-3-3:2013
AfPS GS 2019:01 PAK
EN ISO 12100:2010
IPX0

Emise hluku: LpA - 92.5dB(A)
Lwa - 105.5dB(A)

Posúdenie zhody bolo vydané na základe skúšok vykonaných skúšobňou: TÜV SÜD Product Service GmbH, Ridlerstrasse 65, 80339 München, Germany na základe certifikátov a test reportov: 704030600916-06, Z1A044390 0987, E8A 044390 1015, 04088.

Posledné dvojčíslenie roku v ktorom bolo označenie CE na výrobok umiestnené: 22

Osoba poverená kompletáciou technickej dokumentácie: Libor Knap
Podbřezí 63
518 03

V Bratislave, dňa 26.09.2022



Libor Knap
Kontakt spoločnosti
PROTECO náradie s.r.o.
Blagoevova 9
Bratislava-mestská časť Petržalka 851 04
IČ: 50635875 DIČ: 2120403230
IČ DPH: SK2120403230



Dodávateľ pre SK:
PROTECO náradie s.r.o.
Blagoevova 9
Bratislava - Petržalka 851 04