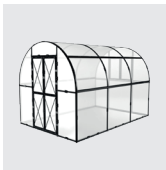


 **PROTECO**®



VOZÍK POSYPOVÝ (ROZMETADLO) 15 L
VOZÍK ROZMETACÍ (ROZMETADLO) 15 L
10.86-VP-15



INSTRUKCE

Toto nářadí je určeno pouze k domácímu použití

DŮLEŽITÉ

Uchovejte tyto pokyny pro budoucí použití.

Rozbalte všechny díly a prvky sady a umístěte na karton nebo na jiný čistý povrch, aby nedošlo k poškození dílů nebo poškrábání podlahy.

Zkontrolujte úplnost dodávky dle níže uvedeného seznamu. Pozdější reklamace nelze uznat.

Před použitím se ujistěte, že je výrobek zcela sestaven tak, jak je znázorněno na obrázku.

Zkontrolujte všechny prvky a díly, zda nejsou poškozené. I přes pečlivou výstupní kontrolu se může stát, že se výrobek během přepravy poškodí. Vadné díly by mohly ohrozit vaše zdraví.

K čištění používejte houbu a teplou mýdlovou vodu. Nepoužívejte přípravky na bázi rozpouštědla, např. čistící či bělicí prostředky by mohly výrobek poškodit.

POKYNY K ÚDRŽBĚ

Po každém použití: Výrobek omýjte a nechte uschnout. Olejem či vazelínou namažte všechny pohyblivé části, včetně kluzné desky, nápravy a svislého hřídele.

Je třeba dávat pozor zejména na jakýkoli prostředek na hubení plevelů, pesticid nebo kombinovaný přípravek. Po práci s těmito přípravky, vždy řádně rozmetadlo umyjte.

POUŽÍVÁNÍ VAŠEHO ROZMETADLA

Propustnost rozmetávaného materiálu si jednoduše nastavíte pomocí ovládací páky na rukojeti rozmetadla.



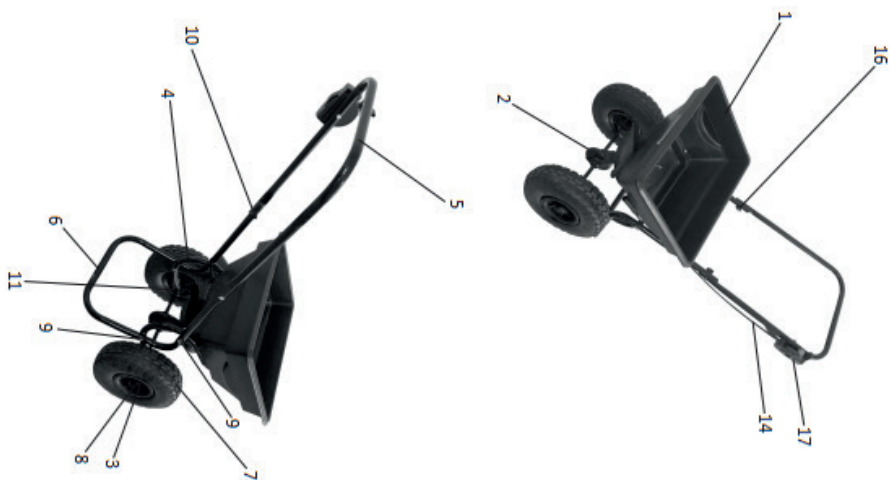
OTEVŘENÍ (nejvyšší propustnost): Tlačte páku směrem dopředu.

ZAVŘENÍ (menší až žádná propustnost): Ovládací páku zatáhněte směrem dolů

UPOZORNĚNÍ: Max. zatížení je 25 kg.



PART	NAME	NO.	QTY.	mounted
	Násypka	1	1	
	Rozmetací disk	2	1	
DIN94	Závlačka	3	3	
	Vzpěry	4	2	
	Rukojeť	5	1	
	Základna konstrukce	6	1	
	Kola	7	2	
	Kryt nápravy	8	2	
M6x38mm / DIN7985	Šroub s křížovou hlavou	9	6	
Mutter M6	Trojúhelníková hlavice	10	2	at (16)
13mm	Dělicí manžeta	11	2	
	Pojistný kroužek	12	2	
Mutter M6 - Nylstop	Samojistná matice M6	13	6	
	Ovládací páka s kabelem	14	1	at (1)
	Podložka	15	6	
M6 x34mm - DIN 603	Šroub M6x34 (DIN 603)	16	2	at (10)
(M6x48mm/DIN 7985)	Šroub M6x48 (DIN 7985)	17	1	at (14)
Ø23mm	Plochá podložka Ø23 mm	18	2	



1

1(Front)



2



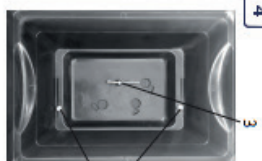
3



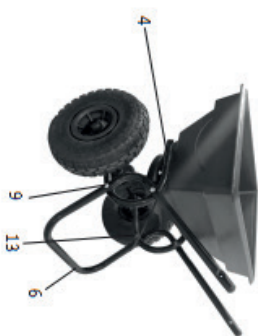
3



4



3



MONTÁŽ

1

Přípevněte obě vzpěry (4) ke spodní části násypky pomocí šroubu M6x38mm (9) a jedné samojistné matice M6 (13).

Samojistnou matici (13) na šroubu zprvu neutahujte, aby bylo možné se vzpěrami pohybovat.

Následně nasuňte dělicí manžety (11) na nápravu rozmetacího disku (2). Nápravu rozmetacího disku (2) protáhněte z obou stran otvory ve vzpěrách (4). Poté z obou stran nasuňte pojistné kroužky (12) a utáhněte povolené samojistné matice (13).

2

Nasuňte kola (7) na oba konce nápravy. Potom na každou stranu nasuňte jednu plochou podložku (18) a následně do otvorů na konci nápravy na každé straně zasuněte závlačku (3). Poté z obou stran přiložte kryt nápravy (8) a lehkými údery kladivem přirazte nápravu tak, aby se kola rozmetadla nemohla viklat.

3

Nyní upevněte základnu konstrukce (6) ke vzpěrám násypky (4) pomocí šroubů s křížovou hlavou (9) a samojistných matic.

4

Zajistěte rozmetací disk (2) k násypce (1) pomocí závlačky (3), kterou nasunete do otvoru v nápravě rozmetacího disku uvnitř násypky (viz. obrázek 3)

5

Nyní připojte rukojeť (5) k základně (6) pomocí šroubů M6x34 mm (16) a zajistěte trojúhelníkovými maticemi (10). Následně na rukojeť připevněte ovládací páku s kabelem (14) pomocí šroubů M6x48 mm (17).

INŠTRUKCI

Toto náradie je určené iba na domáce použitie.

DÔLEŽITÉ

Uchovajte tieto pokyny pre budúce použitie.

Rozbaľte všetky diely a prvky sady a umiestnite na kartón alebo na iný čistý povrch, aby nedošlo k poškodeniu dielov alebo poškriabaniu podlahy.

Skontrolujte úplnosť dodávky podľa nižšie uvedeného zoznamu. Neskoršie reklamácie nemožno uznať.

Pred použitím sa uistite, že je výrobok úplne zostavený tak, ako je znázornené na obrázku.

Skontrolujte všetky prvky a diely, či nie sú poškodené. Aj napriek starostlivej výstupnej kontrole sa môže stať, že sa výrobok počas prepravy poškodí. Chybné diely by mohli ohroziť vaše zdravie.

Na čistenie používajte špongiu a teplú mydlovú vodu. Nepoužívajte prípravky na báze rozpúšťadla, napr. čistiace či bieliace prostriedky by mohli výrobok poškodiť.

POKYNY NA ÚDRŽBU

Po každom použití: Výrobok umyte a nechajte uschnúť. Olejom či vazelínou namažte všetky pohyblivé časti, vrátane klznej dosky, nápravy a zvislého hriadeľa.

Je potrebné dávať pozor najmä na akýkoľvek prostriedok na ničenie buriny, pesticíd alebo kombinovaný prípravok. Po práci s týmito prípravkami, vždy poriadne rozmetadlo umyte.

POUŽÍVANIE VÁŠHO ROZMETADLA

Priepustnosť rozmetávaného materiálu si jednoducho nastavíte pomocou ovládacej páky na rukoväti rozmetadla.



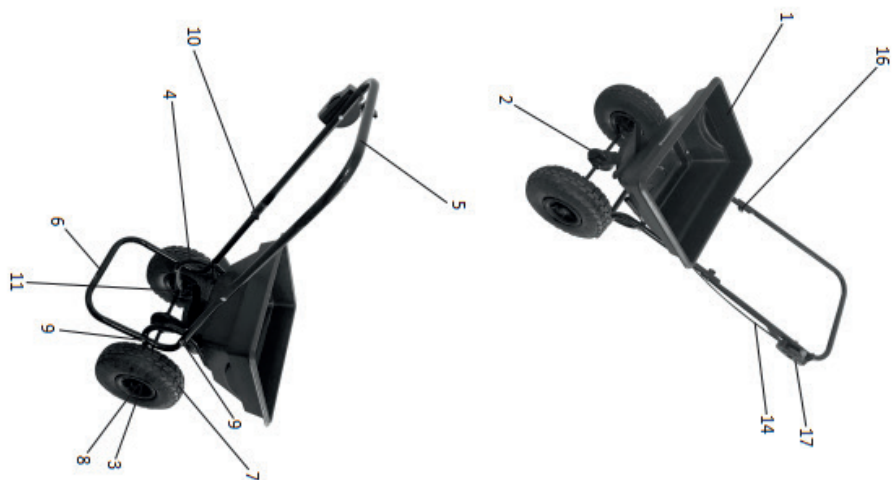
OTVORENIE (najvyššia priepustnosť): Tlačte páku smerom dopredu.

ZATVORENIE (menšia až žiadna priepustnosť): Ovládaciu páku zatiahnite smerom dole.

UPOZORNENIE: Max. zaťaženie je 25 kg.



PART	NAME	NO.	QTY.	mounted
	Násypka	1	1	
	Rozmetávací disk	2	1	
	Závlačka	3	3	
	Vzpery	4	2	
	Rukoväť	5	1	
	Základňa konštrukcia	6	1	
	Kolesa	7	2	
	Kryt nápravy	8	2	
	Skrutka s krížovou hlavou	9	6	
	Trojuholníková hlavica	10	2	at (16)
	Deliaca manžeta	11	2	
	Poistný krúžok	12	2	
	Samoistná matica M6	13	6	
	Ovládacia páka s káblom	14	1	at (1)
	Podložka	15	6	
	Skrutka M6x34 (DIN 603)	16	2	at (10)
	Skrutka M6x48 (DIN 7985)	17	1	at (14)
	Plochá podložka Ø23 mm	18	2	



1

1(Front)



2



2



2



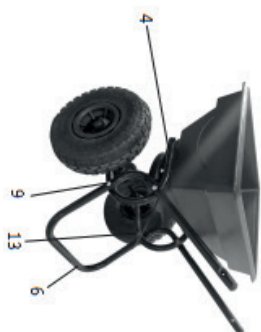
3

3

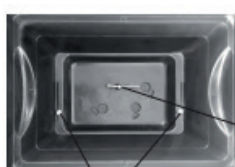
8

18

3



4



3

9 & 13



9 & 13

MONTÁŽ

1

Pripevnite obe vzpery (4) k spodnej časti násypky pomocou skrutky M6x38mm (9) a jednej samoistnej matice M6 (13).

Samoistnú maticu (13) na skrutke spočiatku neťahajte, aby bolo možné so vzperami pohybovať.

Následne nasuňte deliace manžety (11) na nápravu rozmetávacieho disku (2). Nápravu rozmetávacieho disku (2) pretiahnite z oboch strán otvorami vo vzperách (4). Potom z oboch strán nasuňte poistné krúžky (12) a utiahnite povolené samoistné matice (13).

2

Nasuňte kolesá (7) na oba konce nápravy. Potom na každú stranu nasuňte jednu plochú podložku (18) a následne do otvorov na konci nápravy na každej strane zasunúť závlačku (3). Potom z oboch strán priložte kryt nápravy (8) a ľahkými údermi kladivom prirazte nápravu tak, aby sa kolesá rozmetadla nemohli kývať.

3

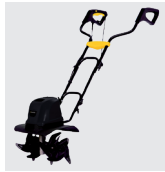
Teraz upevnite základňu konštrukcie (6) k vzperám násypky (4) pomocou skrutiek s krížovou hlavou (9) a samoistných matíc

4

Zaistite rozmetávací disk (2) k násypke (1) pomocou závlačky (3), ktorú nasuniete do otvoru v náprave rozmetávacieho disku vo vnútri násypky (viď. obrázok 3)

5

Teraz pripojte rukoväť (5) k základni (6) pomocou skrutiek M6x34 mm (16) a zaistite trojuholníkovými maticami (10). Následne na rukoväť pripevnite ovládacia páka s káblom (14) pomocou skrutiek M6x48 mm (17).

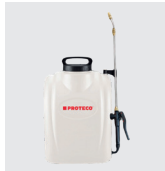
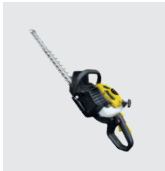


PROTECO®



Výrobce:
PROTECO náradí s.r.o., www.proteco-naradi.cz
Radlická 2487/99, Praha 5 150 00

Dodávateľ pre SK:
PROTECO náradie s.r.o., www.proteco-naradie.sk
Blagoevova 9, Bratislava - Petržalka 851 04



SPOLEHLIVÉ NÁRADÍ, CO VYDRŽÍ

