



PROTECO®



**PILA KOLÉBKOVÁ (CIRKULÁRKA) 2,6
KW, 220 V, s kotoučem 505 mm**

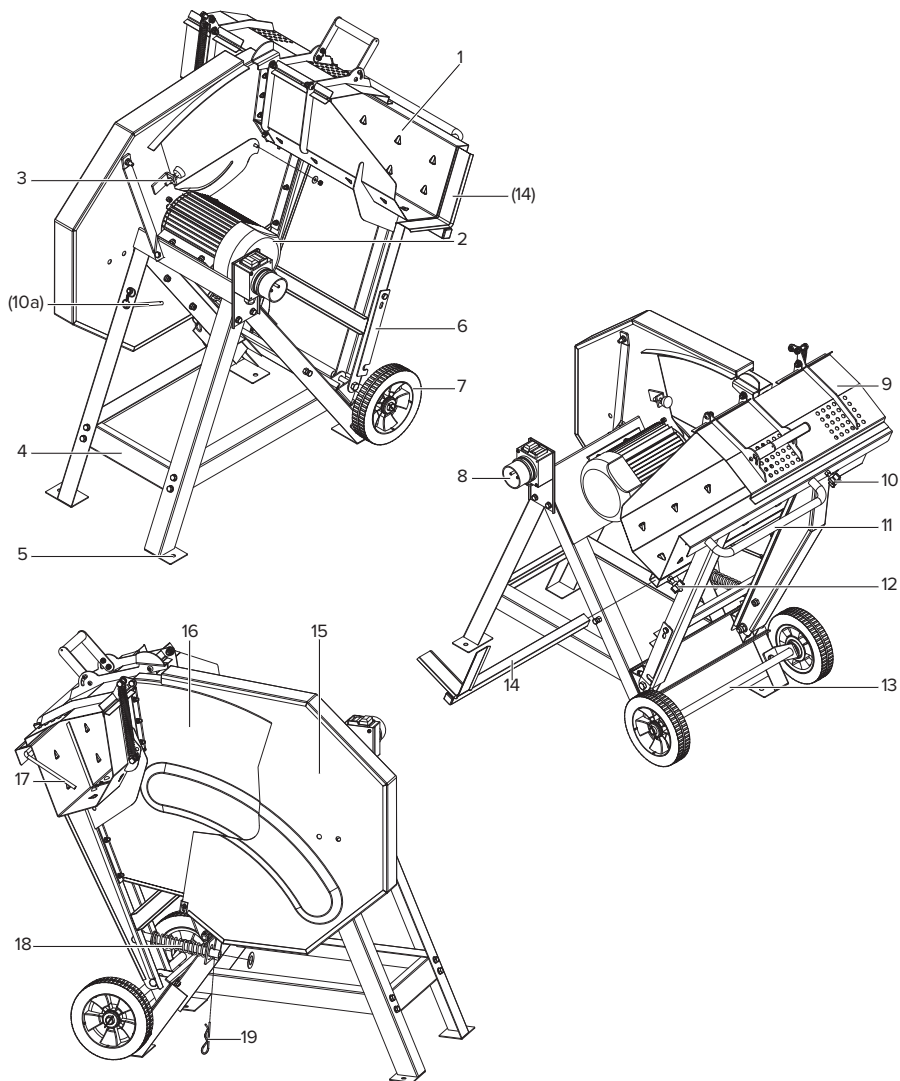
51.01-PH-505

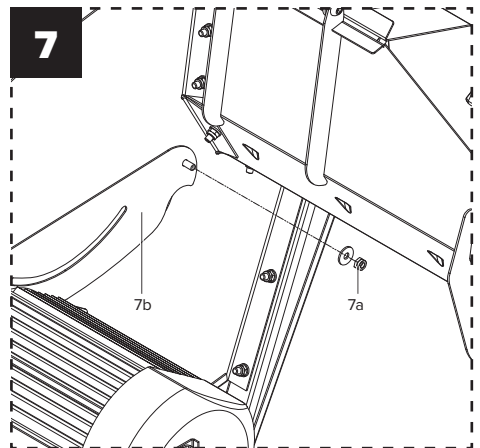
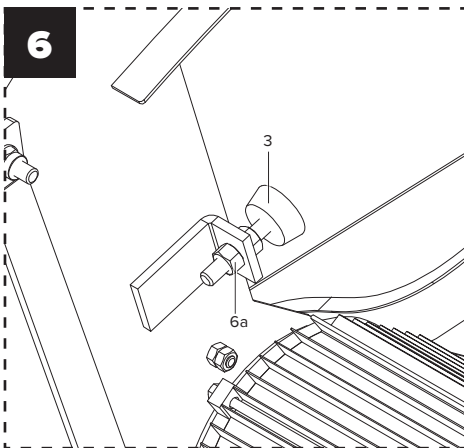
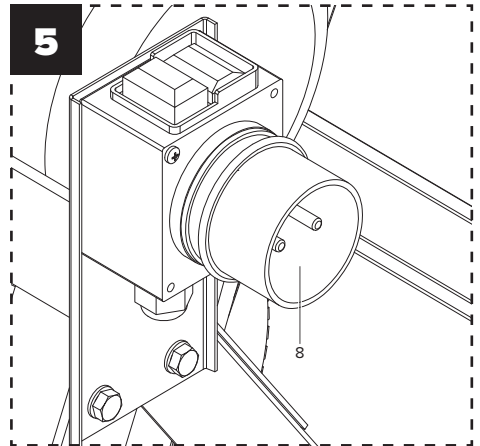
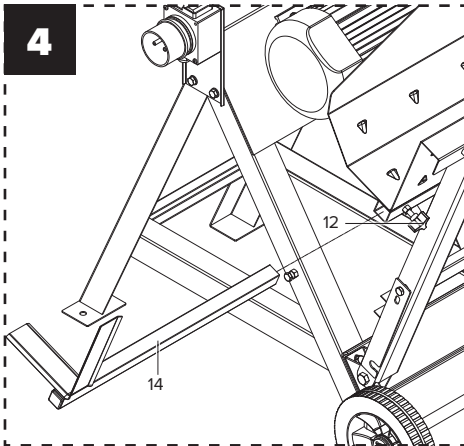
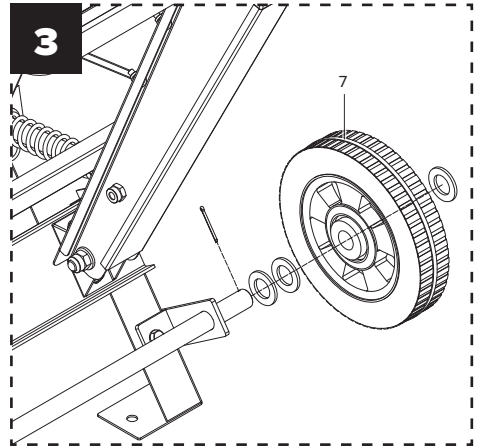
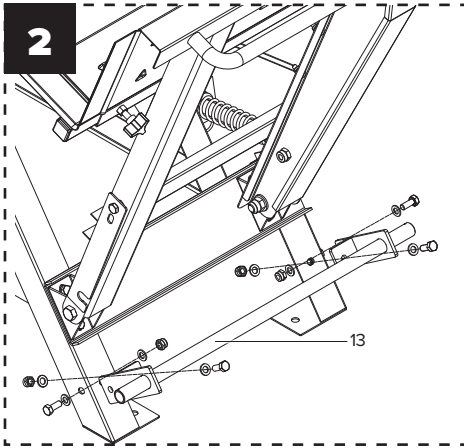


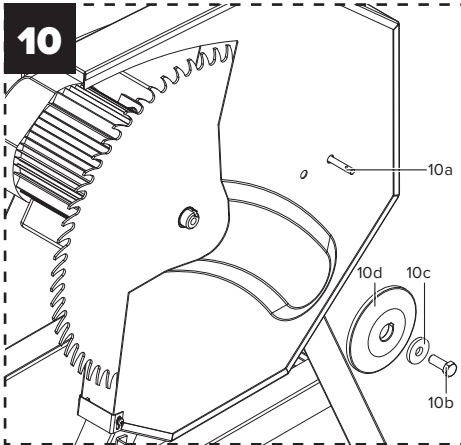
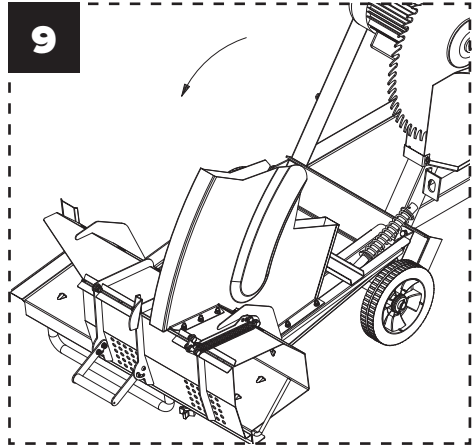
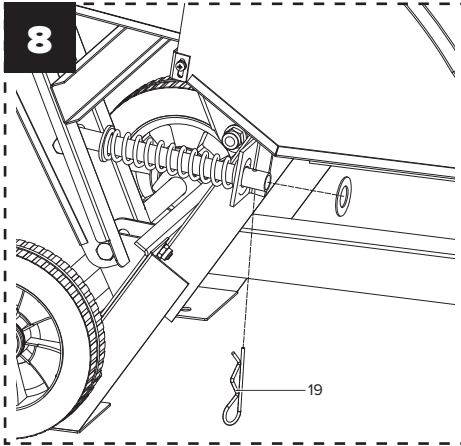
CE

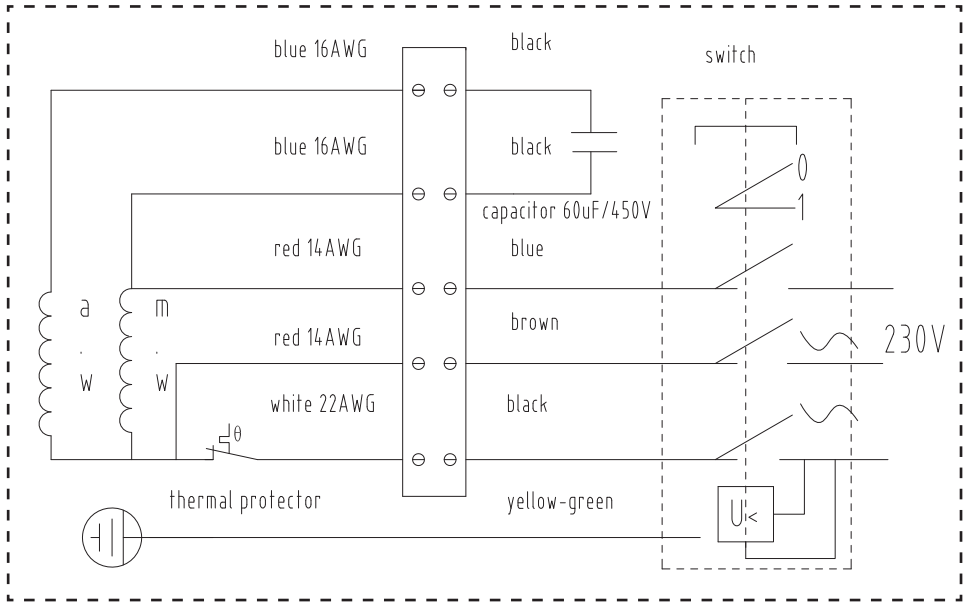


1









VYSVĚTLENÍ SYMBOLŮ NA PŘÍSTROJI



Upozornění! Čtěte manuál!



Používejte ochranné rukavice!



Používejte ochranu sluchu!



Používejte ochranu zraku!



Používejte boty s protipokluzovou podrážkou



Dodržujte dostatečnou vzdálenost od točícího se pilového kotouče



Pozor! Dodržujte odstup od rotujícího pilového kotouče! Nebezpečí úrazu!



Zařízení může ovládat vždy jen jedna osoba!



Zamezte přístupu dětí do pracovního prostoru!



Odpojte z elektrické sítě před prováděním jakýchkoliv oprav, čištění nebo údržby!



Pozor! Neprovozujte zařízení ve vlhkém nebo podmáčeném prostoru.



Varování před elektrickým napětím

⚠ VAROVÁNÍ!

Místa, která se týkají bezpečnosti, jsme v tomto návodu označili touto značkou.

ÚVOD

Vážený zákazníku,
přejeme Vám hodně radosti a úspěchu při práci s Vaším novým přístrojem.

Poznámka

V souladu s platnými zákony, které se týkají odpovědnosti za výrobek, výrobce zařízení nepřebírá odpovědnost za poškození výrobku nebo za škody způsobené výrobkem, ke kterým z následujících důvodů:

- Nesprávná manipulace
- Nedodržení pokynů pro obsluhu
- Opravy prováděné třetí stranou, opravy neprováděné v autorizovaném servisu.
- Montáž neoriginálních dílů nebo použití neoriginálních dílů při výměně.
- Jiné než specifikované použití.
- Porucha elektrického systému, která byla způsobena nedodržením

Doporučujeme

Před montáží a obsluhou tohoto zařízení si přečtěte kompletní text v návodu k obsluze. Pokyny pro obsluhu jsou určeny k tomu, aby se uživatel seznámil s tímto zařízením a aby při jeho použití využil všech jeho možností v souladu s uvedenými doporučeními.

Tento návod k obsluze obsahuje důležité informace o tom, jak provádět bezpečnou, profesionální a hospodárnou obsluhu stroje, jak zabránit rizikům, jak ušetřit náklady na opravy, jak zkrátit doby prostojů a jak zvýšit spolehlivost a prodloužit provozní životnost stroje.

Mimo bezpečnostních předpisů uvedených v návodu k obsluze musíte dodržovat také platné předpisy, které se týkají provozu stroje ve vaší zemi.

Uchovávejte návod k obsluze stále v blízkosti stroje a uložte jej do plastového obalu, aby byl chráněn před nečistotami a vlhkostí. Přečtěte si návod k obsluze před každým použitím stroje a pečlivě dodržujte v něm uvedené informace. Stroj mohou obsluhovat pouze osoby, které byly řádně proškoleny v jeho obsluze a které byly řádně informovány o rizicích spojených s jeho obsluhou.

Při obsluze stroje musí být stanoven minimální věk.

Kromě bezpečnostních pokynů obsažených v této příručce a zvláštních předpisů vaší země je třeba respektovat technické předpisy, které jsou obecně uznávány pro provoz dřevozpracujících strojů.

Nepřebíráme žádnou záruku za nehody nebo škody způsobené nedodržením tohoto návodu a bezpečnostních pokynů.

POPIS STROJE

- | | |
|----------------------------|---|
| 1. Kolébka | 11. Rukojeť |
| 2. Motor | 12. Upínací šroub pro prodloužení kolébky |
| 3. Doraz kolébky | 13. Náprava |
| 4. Podstavec | 14. Prodloužení kolébky |
| 5. Upevňovací otvor | 15. Kryt pilového listu vnější |
| 6. Zajišťovací páka | 16. Kryt pilového listu vnitřní |
| 7. Kola | 17. Doraz |
| 8. Spínač ON/OFF | 18. Vratná pružina |
| 9. Ochranné zařízení | 19. Závlačka pružiny |
| 10. Upínací šroub na doraz | |

POPIS STROJE

- Návod k obsluze
- Náprava
- Kola
- Prodloužení kolébky
- Doraz
- Sáček s příslušenstvím (4x šroub s šestihlannou hlavou M8 x 20 mm včet. 2x podložka a 1x matice na každý šroub / 2x závlačka pružiny / 6x příložka (velká)
- Stroj
- Montážní nářadí

POUŽITÍ PODLE ÚČELU URČENÍ

Stroj smí být používán pouze podle svého účelu určení. Každé další, toto překračující použití, neodpovídá použití podle účelu určení. Za z toho vyplívající škody nebo zranění všeho druhu ručí uživatel/obsluhující osoba ne výrobce.

Používat se smí pouze pro stroj vhodné pilové kotouče. Použití dělicích kotoučů všech druhů je zakázáno. Součástí použití podle účelu určení je také dbát bezpečnostních pokynů, tak jako v návodu k montáži a provozních pokynů v návodu k použití.

Osoby, které stroj obsluhují a udržují, musí být s tímto seznámeny a být poučeny o možných nebezpečích. Kromě toho musí být co nejpřísněji dodržovány platné předpisy k předcházení úrazů. Dále je třeba dodržovat ostatní všeobecná pravidla v pracovnílékařských a bezpečnostně technických oblastech.

Stroj koresponduje s platnými předpisy ES.

- Kolébková pila je konstruována pro jednoho pracovníka a určena pouze k použití venku.
- Kolébková pila je přemístitelná okružová pila. Je určena pouze k řezání palivového dřeva za použití podavače dle technické specifikace.
- Pila je konstruovaná výhradně pro řezání palivového dřeva.
- Bez ohledu na průměr dřeva lze do podavače umístit pouze jeden kus.
- Prostudujte všechny bezpečnostní instrukce a poznámky k rizikům na stroji a udržujte je kompletní a čitelné.
- Prostor řezání a jeho přilehlé okolí stroje musí být volné a čisté bez zavázejících jiných předmětů, aby se zamezilo vzniku nehody.
- Pracovní kusy musí být bez cizích předmětů, např. hřebíků nebo šroubů.
- Kolébková pila je výhradně navržena na řezání dřeva a materiálů podobným dřevu. Lze používat pouze originální díly a příslušenství firmy. Používejte pilové kotouče dle požadavků normy EN 847-1 s ohledem na typ řezu a typ dřeva (masiv, překližka nebo dřevotřískka). Respektujte prosím „Speciální nástrojové příslušenství“.
- Stroj může být používán pouze v perfektním stavu v souladu s pokyny v návodu a pouze osobami uvědomělými o bezpečnosti práce a rizicích pramenících z provozu stroje. Jakékoliv funkční poruchy, zvláště ty, které ovlivňují bezpečnost stroje, musí být okamžitě odstraněny.
- Příslušné směrnice prevence nehod a další obecně uznané technicko-bezpečnostní pravidla musejí být dodržovány.
- Stroje PROTECO mohou být používány, udržovány a provozovány pouze osobami, kterým jsou známy, a které byly proškoleny k práci s nimi. Výrobce se zříká odpovědnosti za způsobené škody, pokud byl stroj svévolně upraven.

Stroj smí být používán jen s originálními díly a originálním příslušenstvím výrobce. Předpisy výrobce týkající se bezpečnosti, práce a údržby stroje a předpisy uvedené v technických údajích.

Dbejte prosím na to, že naše přístroje nebyly podle svého účelu určeny konstruovány na živnostenské, řemeslnické nebo průmyslové použití. Nepřebíráme žádné ručení, pokud je přístroj používán v živnostenských, řemeslných nebo průmyslových podnicích a při srovnatelných činnostech.

POUŽITÍ PODLE ÚČELU URČENÍ

⚠ VAROVÁNÍ! Při používání přístrojů musí být dodržována určitá bezpečnostní opatření, aby se zabránilo riziku požáru, úderu elektrickým proudem a zraněním osob.

- Všechny tyto pokyny dodržujte před a během práce s pilou.
- Dobře si tyto bezpečnostní pokyny uložte.
- Chraňte se před úderem elektrickým proudem! Vyhýbejte se tělesnému kontaktu s uzemněnými částmi.
- Nepoužívané nářadí by mělo být uloženo na suchém, uzamčeném místě amimo dosah dětí.
- Udržujte nářadí stále čisté a ostré, abyste mohli lépe a bezpečněji pracovat.
- Pravidelně kontrolujte napájecí kabel elektrického nářadí a v případě poškození jej nechte obnovit schváleným odborníkem.
- Pravidelně kontrolujte prodlužovací vedení a poškozená nahraďte.
- Na volném prostranství používejte pouze pro to schválené a příslušně označené prodlužovací kabely.
- Dbejte na to, co děláte. Pracujte rozumně. Nepoužívejte elektrické nářadí, když jste unaveni.
- Nepoužívejte elektrické nářadí, u kterého nelze vypínač za- a vypnout.

⚠ VAROVÁNÍ! Používání jiných přídatných přístrojů a jiného příslušenství může pro Vás znamenat nebezpečí zranění!

- Při veškerých seřizovacích a údržbových pracích vytáhněte síťovou zástrčku.
- Bezpečnostní pokyny předejte všem osobám, které se strojem pracují.
- Pozor! Rotující pilový kotouč představuje nebezpečí pro ruce a prsty.
- Stroj je vybaven bezpečnostním vypínačem proti opětovnému spuštění po poklesu napětí. Před uvedením do provozu překontrolujte, zda souhlasí napětí na typovém štítku přístroje s napětím sítě.
- Jestliže je potřeba prodlužovací kabel, přesvědčte se, zda jeho průřez dostatečně pokrývá proud pily. Minimální průřez 1,5 mm², od délky kabelu 20 m 2,5 mm².
- Kabelový buben používejte pouze v odvinutém stavu.
- Překontrolujte síťový proud. Nepoužívejte vadná nebo poškozená napájecí vedení.
- Nepoužívejte kabel na vytažení zástrčky ze zásuvky. Chraňte kabel před horkem, olejem a ostrými hranami.
- Nevystavujte pilu dešti a nepoužívejte přístroj ve vlhkém nebo mokřém prostředí.
- Postarejte se o dobré osvětlení.
- Nepoužívejte pilu v blízkosti hořlavých kapalin nebo plynů.
- Noste vhodné oblečení! Nenoste široké oblečení a šperkům mohly by se zachytit.

- Při práci na volném prostranství je vhodná pevná neklouzavá obuv.
- V případě dlouhých vlasů noste vlasovou sítku.
- Vyhýbejte se abnormálnímu držení těla.
- Obsluhující osoba musí být stará minimálně 16 let.
- Nepouštějte děti ke stroji připojenému na síť.
- Pracoviště udržujte bez dřevěných odpadů a povalujících se dílů.
- Nepořádek na pracovišti může mít za následek zranění.
- Nenechte jiné osoby, obzvláště děti, dotýkat se stroje a síťového kabelu. Nepouštějte je do blízkosti pracoviště.
- Osoby pracující se strojem nesmí být rozptylovány.
- Dbejte na směr otáčení motoru a pilového kotouče. Používejte pouze pilové kotouče, jejichž nejvyšší přípustná rychlost není menší než maximální rychlost vřetena okružní pily a řezaného obrobku.
- Pilové kotouče nesmějí být v žádném případě po vypnutí pohonu zabrzdovány postranním protitlakem.
- Používejte pouze ostré a nezdeformované pilové kotouče bez trhlin.
- Nesmí být používány pilové kotouče z vysokolegované rychlořezné ocele (HSS ocel)
- Na stroji smí být používány pouze takové nástroje, které odpovídají normě EN 847-1 s varovným pokynem, při výměně pilového kotouče dbejte na to, aby šířka řezu nebyla menší a tloušťka pilového kotouče větší než tloušťka roztahovacího klínu.
- Vadné pilové kotouče musí být okamžitě vyměněny.
- Nesmí být používány pilové kotouče, které neodpovídají parametrům udaným v tomto návodu k použití.
- Bezpečnostní zařízení na stroji nesmí být demontována nebo vyřazena z provozu.
- Opotřebovanou vložku stolu vyměňte.
- Pracovní poloha vždy stranou pilového kotouče.
- Stroj nepřetěžujte tak, aby se zastavil.
- Dbejte na to, aby odříznuté kusy dřeva nebyly zachyceny a odmrštěny ozubeným věncem pilového kotouče.
- Nikdy neodstraňujte volné odštěpky dřeva, třísky nebo uváznuté kusy dřeva při běžícím pilovém kotouči.
- K odstranění poruch nebo uváznutých kusů dřeva stroj vypněte. Vytáhněte síťovou zástrčku.
- Při vytlučené řezné spáře vložku stolu obnovte.
- Nastavovací, měřicí a čistící práce provádějte pouze při vypnutém motoru.
- Před zapnutím překontrolujte, zda jsou klíče a seřizovací nářadí odstraněny.
- Při opuštění pracoviště vypněte motor a vytáhněte síťovou zástrčku.
- Veškerá ochranná a bezpečnostní zařízení musí být po ukončené opravě nebo údržbě ihned znovu namontována.

- Musí být dodržovány bezpečnostní, pracovní a údržbářské pokyny výrobce a také rozměry udané v technických datech.
- Je třeba dbát příslušných bezpečnostních předpisů a jiných, všeobecně platných bezpečnostně technických pravidel.
- Dbejte brožurek s informacemi oborových profesních organizací (VBG 7j).
- Kotoučová pila musí být připojena na 230 V zásuvku, s jističným 16 A.
- Nepoužívejte stroje se slabým výkonem pro těžké práce.
- Nepoužívejte kabel k účelům, ke kterým není určen!
- Postarejte se o bezpečný postoj a udržujte vždy rovnováhu.
- Překontrolujte nástroj, zda nevykazuje eventuální poškození!
- Před dalším použitím nástroje musí být ochranná zařízení nebo lehce poškozené části pečlivě překontrolovány, jestli bezvadně a podle způsobu určených funkcí.
- Překontrolujte, zda pohyblivé části bezvadně fungují a nevážnou nebo jestli nejsou některé části poškozeny. Veškeré součásti musí být správně namontovány a splňovat všechny podmínky, aby byl zajištěn bezvadný provoz nástroje.
- Poškozená ochranná zařízení a části musí být odborně opraveny nebo vyměněny autorizovanou odbornou dílnou, pokud není v návodu k použití nic jiného uvedeno.
- Poškozené vypínače nechejte vyměnit servisní dílnou.
- Toto nářadí odpovídá příslušným bezpečnostním ustanovením. Opravy smí provádět pouze elektrodobník za použití originálních náhradních dílů; v jiném případě může dojít k úrazu uživatele.
- Pokud je to nutné, nosit vhodnou osobní ochrannou výbavu. Tato může obsahovat:
 - Ochranu sluchu na zabránění nebezpečí vzniku nedoslýchavosti.
 - Ochranu dýchacích cest na zabránění vdechnutí nebezpečného prachu.
 - Při manipulaci s pilovými kotouči a drsnými obrobky nosit rukavice.
- Pilové kotouče musí být vždy nošeny v praktickém balení.
- Obsluhující osoba musí být informována o podmínkách, které ovlivňují vývoj hluku (např. pilové kotouče, které byly konstruovány za účelem snížení hluku, péče o pilový kotouč a stroj).
- Chyby na stroji, včetně ochranných zařízení a pilového kotouče, musí být ihned, jakmile byly zjištěny, sděleny osobě odpovědné za bezpečnost.
- Při transportu stroje používejte pouze dopravní zařízení a nikdy nepoužívejte pro manipulaci a transport ochranná zařízení.
- Všechny osoby obsluhující stroj musí být přiměřeně vyškoleny v jeho použití, nastavení a obsluze.
- Neřežte materiál, který by mohl obsahovat cizí tělesa, jako dráty, kabely nebo šňůry.
- Používejte pouze ostré pilové kotouče.
- Stroj musí během provozu stát na vodorovné, rovné podlaze a podlaha kolem stroje musí být rovná, dobře udržovaná a bez odřezků, jako jsou třísky a odříznuté obrobky.
- Umístěte obrobky určené k obrábění a nastohujte hotové obrobky v blízkosti.

- Zajistěte, aby pracovníci obsluhy znali bezpečnostní postupy při čištění, údržbě a pravidelném odstraňování třísek a prachu za účelem zamezení nebezpečí požáru.
- Dodržujte pokyny výrobce ohledně používání, seřizování a opravy pilových listů.
- Všimněte si maximální rychlosti uvedené na pilovém listu.
- Zajistěte, aby pracovníci obsluhy znali bezpečnostní postupy při čištění, údržbě a pravidelném odstraňování třísek a prachu za účelem zamezení nebezpečí požáru.
- Dodržujte pokyny výrobce ohledně používání, seřizování a opravy pilových listů.
- Zajistěte, aby použité příruby byly dle specifikace výrobce vhodné pro stanovené použití.
- Přesvědčte se, že je obsaženo vše potřebné pro obsluhu stroje, že jsou nainstalovány kryty a jiná bezpečnostní zařízení a že jsou v dobrém provozním stavu a řádně udržované.
- Úroveň prachu je ovlivněná typem řezaného materiálu.

⚠ UPOZORNĚNÍ! Tento elektrický nástroj vytváří během provozu elektromagnetické pole. Toto pole může za určitých podmínek ovlivňovat aktivní nebo pasivní zdravotní implantáty. Pro snížení rizika vážných nebo smrtelných úrazů doporučujeme osobám se zdravotními implantáty, aby se před obsluhou tohoto elektrického nástroje obrátily na svého lékaře nebo na výrobce zdravotního implantátu.

DALŠÍ RIZIKA

Stroj je vyroben podle současných technických standardů a bezpečnostních pravidel.

Přesto se během práce mohou vyskytnout další rizika:

- Riziko poranění prstů a rukou rotujícím pilovým kotoučem v případě nesprávného vedení opracovaného kusu.
- Riziko ohrožení zdraví v důsledku prachu a třísní z dřeva. Zcela určitě noste ochrannou výbavu, jakou je kupříkladu ochrana očí a protiprachová maska.
- Riziko ohrožení zdraví v důsledku hluku. Během provozu je překročena přípustná úroveň hluku.
- Vadný řezný kotouč může způsobit úraz. Pravidelně kontrolujte řezné kotouče.
- Použití nesprávného nebo poškozeného napájecího kabelu může vést k vážnému úrazu elektrickým proudem.
- Pokud bude použito speciální PROTECO příslušenství, je nutné pečlivě přečíst a prostudovat s ním dodaný návod k použití.
- Ohrožení zdraví zásahem elektrickým proudem při použití elektrických přívodních kabelů, které nejsou v pořádku.
- Před provedením nastavení nebo údržby uvolněte spouštěcí tlačítko a vytáhněte síťovou zástrčku.
- Navzdory všem přijatým preventivním opatřením mohou vzniknout zbytková rizika, která nejsou zjevná.
- Zbytková rizika lze minimalizovat, pokud budete dodržovat ‚bezpečnostní pokyny‘ a ‚použití v souladu s určeným účelem‘ a kompletní ‚návod k obsluze‘.

- Zabraňte náhodnému spuštění stroje: při vložení zástrčky do elektrické zásuvky nesmí být stisknut hlavní spínač.
- Používejte nástroj, doporučený v tomto návodu k obsluze. Tím dosáhnete toho, že bude váš stroj poskytovat optimální výkon.
- Při provozu stroje nevkládejte ruce do pracovního prostoru.

Poznámka!

Pro bezpečnost na pracovišti zajistěte pilu proti naklonění nebo posunutí pomocí šroubu nebo svorníku k podlaze.

TECHNICKÉ PARAMETRY

Motor	230 V / 50 Hz
Příkon P1	3 kW
Výkon P2	2,2 kW
Provozní režim	S2 15 min
Volnoběžné otáčky	2800 min ⁻¹
Motorová brzda	ano
Druh motorové brzdy	mechanická
Rozměry (D x H x V)	1015 x 809 x 994 mm
Pilový kotouč	505/30/3,6 mm Z40
Hmotnost	65 kg
ø dřeva min./max.	30 - 170 mm
Délka dřeva min/max	250 - 1000 mm
Druh krytí	IP 54
Třída ochrany	I

⚠ TECHNICKÉ ZMĚNY VYHRAZENY!

* Provozní režim S2, krátkodobý provoz při konstantním zatížení.

Provoz se skládá z doby náběhu, doby s konstantním zatížením a doby volnoběhu. Provozní cyklus nasazení činí 15% provozního cyklu.

⚠ VÝSTRAHA! Hluk může mít závažné dopady na vaše zdraví. Jestliže hluk překročí 85 dB (A), nasadte si prosím vhodná ochranná sluchátka.

Charakteristiky hlučnosti:

Hladina akustického výkonu L_{WA} : 115 dB (A)
(EN ISO 3744)

Hladina akustického tlaku L_{pA} : 101 dB (A)
(EN ISO 11201)

Nejistota K_{pA} : 4 dB(A)

ROZBALENÍ

⚠ POZOR! Přístroj a obalové materiály nejsou hračka! Dětem nepatří do rukou plastické sáčky, fólie ani drobné součástky! Hrozí nebezpečí jejich spolknutí a udušení!

- Otevřete balení a opatrně vyjměte přístroj.
- Odstraňte materiál obalu a obalové a přepravní pojistky (pokud je jimi výrobek opatřen)
- Zkontrolujte, zda je obsah dodávky úplný. Zkontrolujte přístroj a díly příslušenství, zda se při přepravě nepoškodily.
- V případě reklamací je třeba okamžitě uvědomit dodavatele.
- Pozdější reklamace nabudou uznány.
- Uchovejte obal dle možností až do uplynutí záruční doby.
- Seznamte se před použitím s přístrojem podle návodu k obsluze.
- Používejte u příslušenství a namáhaných a náhradních dílů pouze originální díly. Náhradní díly obdržíte u specializovaného prodejce.
- Uvedte při objednávání naše čísla výrobku a rovněž typ a rok výroby přístroje.

MONTÁŽ / PŘED UVEDENÍM DO PROVOZU

⚠ POZOR! Před uvedením do provozu přístroj nepodmínečně kompletně smontujte!

9.1 Konstrukce

9.1.1 Náprava (13) (obr. 2)

Umístěte nápravu do stanovené polohy a připevněte ji čtyřmi přiloženými šrouby, podložkami, a maticemi ze sáčku s příslušenstvím.

9.1.2 Kola (7) (obr. 3)

Upozornění: Na každou stranu jsou potřebné tři příložky.

Nasuňte dvě ze tří příložek na nápravu, kterou jste již namontovali. Nasuňte následně kolo na nápravu. Nakonec se na osu použije poslední příložka, zafixujte celou soustavu přiloženou závlačkou.

9.1.3 Prodloužení kolébky (14) (obr. 4)

Nasadte rozšíření kolébky (19) do otvorů na levé straně kolébky a srovnejte tak, aby palivové dřevo dobře dosedalo. Potom upevníte rozšíření pomocí upínacího šroub (12).

9.2 Před uvedením do provozu

9.2.1 Spínač ON/OFF (8) (obr. 5)

Spuštění - Stiskněte zelené tlačítko I

Vypnutí - Stiskněte červené tlačítko O

ZAHÁJENÍ PROVOZU

Přečtěte si prosím bezpečnostní pokyny před uvedením do provozu!

- Všechna ochranná a dodatečná zařízení by měla být dobře nasazena.
- Zkontrolujte kolébkovou vložku, jestli není opotřebovaná, pokud ano, vyměňte ji.
- Zkontrolujte kolébku, jestli se vrací do původní pozice samostatně.
- Zkontrolujte pilový kotouč, jestli je perfektně uchycen ve správném směru.
- Výměny, nastavení, měření a čištění musí být prováděny pouze s vypnutým motorem. Vytáhněte zásuvku z napájení a počkejte, než se pila zastaví.
- Pila je výhradně určena k příčnému řezání palivového dřeva s max. délkou 1 m.
- Bez ohledu na průměr dřeva by do pily měl být podáván pouze jeden kus.
- Upozornění! Neřežte svazky nebo více kusů najednou.
- Křivé kusy dřev pokládejte na kolébku tak, že vnější oblouková část směřuje k pilovému kotouči.
- Zajistěte, že stroj je bezpečně umístěn na pevné zemi.

ŘEZÁNÍ

1. Spustíte stroj.
2. Počkejte, dokud řezný kotouč nedosáhne maximálních otáček.
3. Položte kus dřeva na kolébku.
4. Uchopte obě rukojeti kolébky oběma rukama a naved'te ji rovnoměrně tak, aby nezpůsobila pokles otáček motoru.
5. Tlačte kolébku rovnoměrně tak, aby nezpůsobila pokles otáček motoru.
6. Odstraňte odřezky z kolébky před položením dalšího kusu dřeva.

⚠ UPOZORNĚNÍ! Nenechávejte stroj běžet bez dozoru v průběhu práce. Po přerušení práce vypněte stroj a vytáhněte z napájecí zásuvky.

ELEKTRICKÁ PŘÍPOJKA

Instalovaný elektromotor je zabudován v provozuschopném stavu. Přípojka musí odpovídat příslušným předpisům VDE a DIN. Těmto předpisům musí odpovídat síťová přípojka zákazníka i použité prodlužovací kabely.

Vadný elektrický přívodní kabel

U elektrických přívodních kabelů často dochází k poškození izolace.

Jeho příčinou mohou být:

- Poškození tlakem, je-li přívodní kabel veden oknem nebo štěrbinou ve dveřích.
- Prohnutí kvůli nevhodnému upevnění nebo vedení přívodního kabelu.
- Zlomení kvůli přejíždění přes přívodní kabel.
- Poškození izolace kvůli vytrhnutí z elektrické zásuvky ve stěně.
- Protržení v důsledku stárnutí izolace.

Tyto vadné elektrické přívodní kabely nesmí být používány a kvůli poškození izolace jsou životu nebezpečné.

Pravidelně kontrolujte poškození elektrických přívodních kabelů. Dávejte pozor, aby nebyl přívodní kabel při kontrole připojen do elektrické sítě.

Elektrické přívodní kabely musí odpovídat příslušným předpisům VDE a DIN. Používejte pouze přívodní kabely s označením H07RN-F.

Uvedení typového označení na přívodním kabelu je povinné.

U jednofázového střídavého motoru doporučujeme pro stroje s vysokým rozběhovým proudem (od 3000 W) jištění C 16A nebo K 16A!

ČIŠTĚNÍ

Pozor!

Před prováděním veškerých čistících prací odpojte síťovou zásuvku.

Doporučujeme přístroj ihned po každém použití vyčistit.

Čistěte přístroj pravidelně vlhkým hadrem a trochou tekutého mýdla. Nepoužívejte žádné čistící prostředky nebo rozpouštědla; mohly by se poškodit plastové díly náradí. Dbejte na to, aby se dovnitř náradí nemohla dostat žádná voda.

TRANSPORT

Nastavte zvedák do transportní polohy a zajistěte jej pomocí zajišťovací páky. (6)

Chcete-li zajistit snadné přemístění pily, nahněte ji k osobě, která ji přemísťuje.

SKLADOVÁNÍ

- Uložte přístroj a jeho příslušenství na tmavém, suchém místě, chráněném před mrazem a nedostupném pro děti.
- Optimální skladovací teplota se pohybuje mezi 5 a 30 °C.
- Elektrický přístroj zakryjte, aby byl chráněný před prachem nebo vlhkem.
- Návod k obsluze uložte u přístroje.

ÚDRŽBA

Pozor!

Před prováděním veškeré údržby odpojte síťovou zástrčku!

Připojení a opravy elektrického vybavení

Připojení a opravy elektrického vybavení mohou provádět pouze odborní elektrikáři.

Seřízení dorazu zvedáku (obr. 6)

Nastavte nasazovací bod zvedáku pomocí seřizovacího šroubu.

Výměna pilového listu (obr. 7 - 10)

1. Odpojte jednotku od sítě.
2. Počkejte, až se list přestane otáčet a motor vychladí.
3. Uvedte zvedák do transportní polohy a zajistěte pilu v této poloze pomocí zajišťovací páky.
4. Odšroubujte šestihrannou matici (7a) z vedení (7a).
5. Vysuňte nyní vedení (7b) ze závitového kolíku.
6. Vyměňte závlačku pružiny (19) z vratné pružiny (18).
7. Povolte zajišťovací páku a uchopte zvedák pevně, aby nespadol dolů a vratná pružina nemohla nekontrolovaně vyskočit z jednotky.
8. Sklopte zvedák opatrně zpět a položte jej na zem.
9. K blokaci pilového listu použijte aretační čep (10a). Zasuňte ho skrz vnější otvor na krytu pilového listu (15).
10. Povolte klíčem pilového listu (obr. 13) šestihrannou matici (10b) a sejměte ji, také podložku (10c) a přírubu (10d).
11. Opatrně sejměte pilový kotouč. Pro tyto operace použijte ochranné rukavice. (Pozor: existuje nebezpečí poranění, buďte proto opatrní!)
12. Před opětovným nasazením příruby pily očistěte přírubu hadrem nebo jemným kartáčem.
13. Nasadte pilový list a přírubu utáhněte maticí příruby.
14. Přístroj opět sestavte v opačném pořadí.
15. Přezkoušejte funkčnost kolébky.

⚠ UPOZORNĚNÍ! Všimněte si správného směru otáčení před vložením kotouče zpět!

Při zpětných dotazech uvádějte prosím tyto údaje:

- Typ proudu napájejícího motor
- Údaje z typového lístku stroje
- Údaje z typového štítku motoru

Servisní informace

Je třeba dbát na to, že u tohoto přístroje podléhají následující díly opotřebením přiměřenému použití nebo přirozenému opotřebením, resp. jsou potřebné jako spotřební materiál. Rychle opotřebitelné díly: *pilový list, vložka kolébky.

*není nutně obsaženo v rozsahu dodávky.

LIKVIDACE A RECYKLACE



Přístroj je uložen v balení, aby bylo zabráněno poškození při přepravě. Toto balení je surovina a tím znovu použitelné nebo může být dáno zpět do cirkulace surovin. Příslušenství je vyrobeno z rozdílných materiálů, jako např. kov a plasty.



Defektní součástky odevzdejte k likvidaci zvláštních odpadů. Zeptejte se v odborné prodejně nebo na místním zastupitelství.

Odpadní zařízení nesmějí být likvidována spolu s domácím odpadem!



Tento symbol upozorňuje, že tento výrobek nesmí být podle směrnice o odpadních elektrických a elektronických zařízeních (2012/19/EU) a vnitrostátních zákonů likvidován spolu s domácím odpadem. Tento výrobek musí být odevzdán ve sběrném středisku určeném k tomuto účelu. To lze provést například vrácením při nákupu podobného výrobku nebo odevzdáním v autorizovaném sběrném středisku pro recyklaci odpadních elektrických a elektronických zařízeních často obsažené, negativní dopad na životní prostředí a lidské zdraví. Správnou likvidací tohoto výrobku přispíváte také k efektivnímu využívání přírodních zdrojů. Informace o sběrných střediscích pro odpadní zařízení můžete získat u svého magistrátu, veřejnoprávní instituce pro nakládání s odpady, autorizovaného orgánu pro likvidaci odpadních elektrických a elektronických zařízení nebo služby svozu odpadu.

TABULKA PORUCH

Následující tabulka zobrazuje známky chyby a popisuje, jak lze provést nápravu, pokud váš stroj nepracuje správně. Pokud nemůžete problém lokalizovat a odstranit, obraťte se na servisní středisko.

Závada	Možná příčina	Odstranění
Pilový list se po zastavení motoru uvolní	Utahovací matice je málo utažená	Utáhněte pravý závit utahovací matice
Motor se nespustí	Selhání síťové pojistky	Zkontrolujte síťovou pojistku
	Chybný prodlužovací kabel	Vyměňte prodlužovací kabel
	Připojení k motoru nebo spínači není v pořádku	Kontrola kvalifikovaným elektrikářem
	Vadný motor nebo spínač	Kontrola kvalifikovaným elektrikářem
Nesprávný směr otáčení motoru	Vadný kondenzátor	Kontrola kvalifikovaným elektrikářem
	Nesprávné připojení	Nechte vyměnit polarity zásuvky kvalifikovaným elektrikářem
Motor nemá žádný výkon, pojistka vyskočí	Průřez prodlužovacího kabelu není dostatečný	viz. Elektrické připojení
	Přetažení způsobené tupým pilovým listem	Vyměňte pilový list
Spáleniny na řezné ploše	Tupý pilový list	Naostření pilového listu, výměna
	Nesprávný pilový list	Vyměňte pilový list

PROHLÁŠENÍ O SHODĚ

EU PROHLÁŠENÍ O SHODĚ

Výrobce: **PROTECO nářadí s.r.o.**, Radlická 2487/99, 150 00 Praha 5
Česká republika, IČO: 47453630

Označení výrobku: 51.01-PH-505 pila kolébková (cirkulárka) 2,6 kW, 220 V, s kotoučem 505 mm PROTECO
Typ výrobku: JF500

Výrobek (strojní zařízení) splňuje příslušná ustanovení technických předpisů, tj. předmětných směrnic Evropských společenství a nařízení vlády ČR.

Směrnice č. 2006/42/EC (Nařízení vlády ČR č. 176/2008 Sb.)
Směrnice č. 2015/863/EU (RoHS 2) (Nařízení vlády ČR č. 391/2016 Sb.)
Směrnice č. 2014/30/EU (Nařízení vlády ČR č. 117/2016 Sb.)

Při posouzení shody byly použity následující normy:

EN 1870-6:2017
EN IEC 55014-1:2021
EN IEC 55014-2:2021
EN IEC 61000-3-2:2019/A1:2021
EN IEC 61000-3-11:2019
A1PS GS 2019:01 PAK
EN ISO 12100:2010
IP54
Lwa= 115dB(A)

Posouzení shody bylo provedeno ve spolupráci s:

TÜV SÜD Products Service GmbH – Ridlerstrasse 65 – D – 80339 Mních ve spolupráci s
TÜV SÜD Certification and Testing CHINA Co.Ltd. 10 Huaxia Road, Dongting, Wuxi,
Jiangsu, 214100 P.R.China.

Na základě certifikátů a test reportů: 708882303835-00, E8A 044390 1254, Z2 044390 1255, 704032303834-00, M6A0 443901253, Z1 044390 1252, 70.400.23.0735.01-00.01.

Poslední dvojčíslí roku, v němž bylo označení CE na výrobek umístěno: 23

Osoba pověřená kompletací technické dokumentace: Libor Knap
Podbřeží 63
518 03

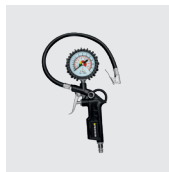
V Podbřeží 21. 07. 2023

.....

 Libor Knap
PROTECO nářadí s.r.o.
 Radlická 2487/99
 150 00 Praha 5 - Smíchov



PROTECO®



Výrobce:
PROTECO nářadí s.r.o.
www.proteco-naradi.cz
Radlická 2487/99
Praha 5 150 00



SPOLEHLIVÉ NÁŘADÍ, CO VYDRŽÍ

