



PROTECO[®]



**ZDVIHÁK HYDRAULICKÝ POJAZDNÝ,
NÍZKOPROFILOVÝ PROFI, 3 TUNY**

42.02-40038-P

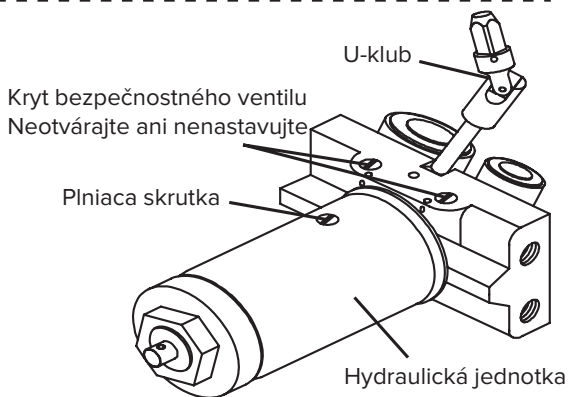
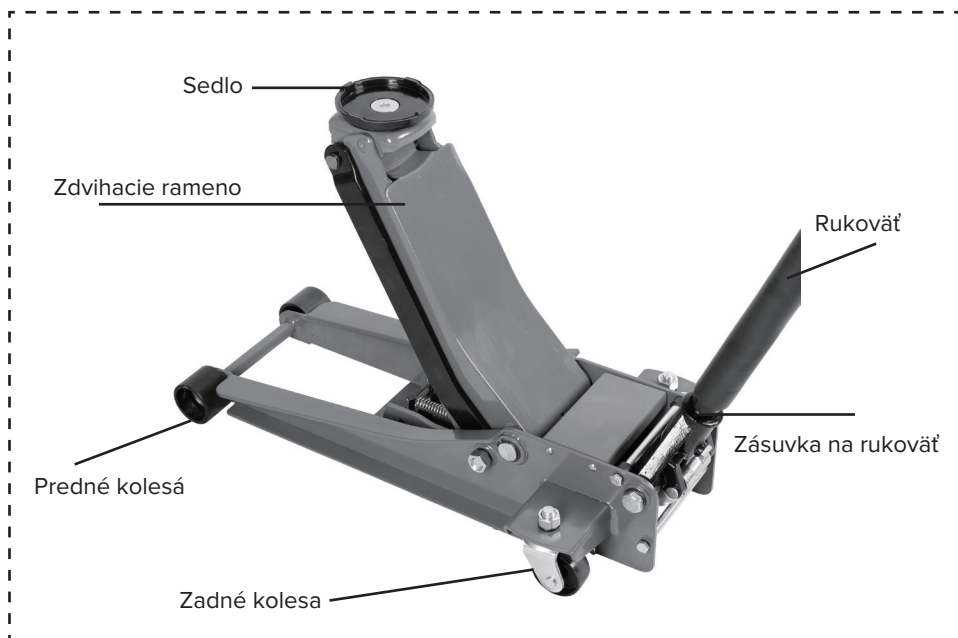


CE



TECHNICKÉ SPECIFIKACIE

Maximálna nosnosť	3000 kg
Minimálna výška	90 mm
Maximálna výška	515 mm
Hmotnosť	34 kg

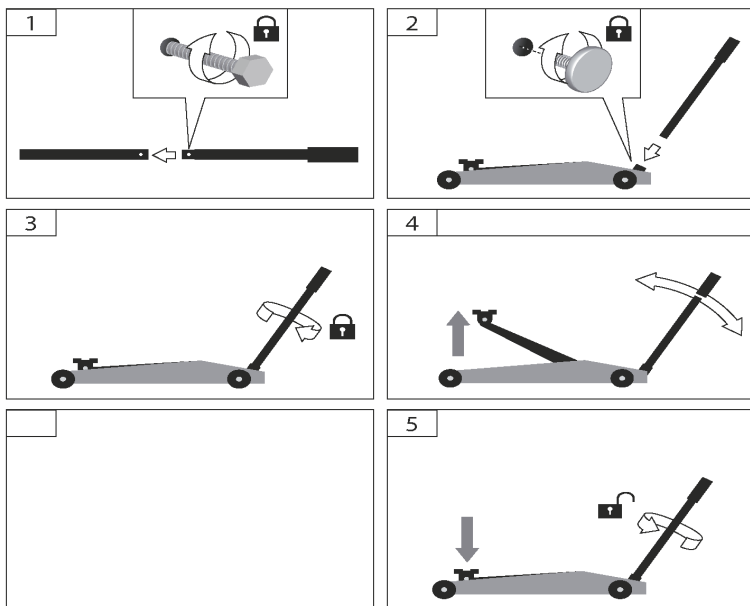
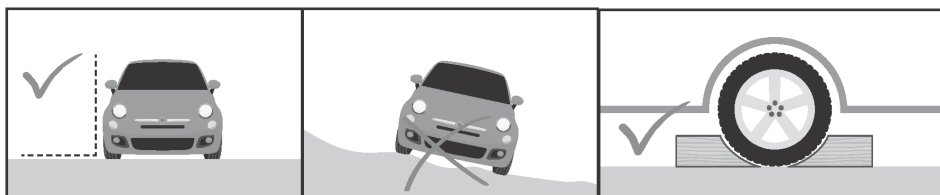


Uistite sa, že obsluha rozumie obsahu tejto príručky. Pred použitím je potrebné zdvíhák skontrolovať. Majiteľ a/alebo prevádzkovateľ tohto náradia je povinný prečítať si všetky UPOZORNENIA, prevádzkové pokyny a pokyny na údržbu uvedené na štítku výrobku a v príručke majiteľa. Návod na použitie výrobku si uschovajte pre budúce použitie

BEZPEČNOSTNÉ PODMIENKY

1. Pred použitím tohto zariadenia si prečítajte, pochopte a dodržiavajte všetky pokyny.
2. Neprekračujte menovitú kapacitu.
3. Zariadenie používajte len na pevnom, rovnom povrchu so sklonom menším ako 3 stupne.
4. Zariadenie používajte len ako zdvíhacie zariadenie. Okamžite po zdvihnutí podprite vozidlo vhodnými prostriedkami.
5. Nepohybujte vozidlom na zdvíhaku ani ho nenakláňajte.
6. Zdvíhajte len v miestach určených výrobcom vozidla na zdvíhanie.
7. Na výrobku sa nesmú vykonávať žiadne úpravy.
8. Môžu sa používať len prídavné zariadenia a/alebo adaptéry dodané výrobcom.
9. Nevstupujte do vozidla ani nikoho nepúšťajte pod vozidlo, kým nie je podopreté zdvíhacími stojanmi.
10. Pred zdvíhaním vycentrujte náklad na sedlo.
11. Pred použitím zdvíhaka použite na protiahlych kolesách klíny alebo iné blokovacie zariadenia.
12. Nikdy ho nepoužívajte na kosačke na trávu alebo traktore na trávu.
13. Nepoužívajte tento zdvíhák na iné použitie, ako je určené výrobcom.
14. Nehýbte ním, keď pracujete na zariadení alebo v jeho blízkosti.
15. Neodporúča sa stáť na tomto zariadení: Základy, domy, mobilné domy, privesy, obytné automobily alebo sedlá, atď....
16. Nedodržanie označenia môže mať za následok zranenie osôb a/alebo poškodenie majetku.
17. Zdvíhanie osôb je zakázané.
18. V prípade, že vynakladaná sila presahuje 400 N, musí byť sila znížená inými osobami.
19. Je nevyhnutné, aby obsluha mohla sledovať zdvíhacie zariadenie a náklad počas všetkých pohybov.
20. Nie je dovolené pracovať pod zdvihnutým bremenom, kým nie je vhodnými prostriedkami zaistené.
21. Musí sa skontrolovať stav označenia a či označenie zostáva rovnaké ako pôvodné.
22. Zdvíhaky sa musia udržiavať a opravovať v súlade s pokynmi výrobcu. Túto údržbu a opravy musia vykonávať kvalifikované osoby.

23. Ak nájdete rozliaty olej, prestaňte výrobok používať a utrite olej na podlahe handrou.
24. Ak sa zdvihák nedá spustiť podľa potreby, vozidlo musí byť zaistené stojanom na zdvihák, aby sa zabránilo náhodnému spusteniu.
25. Zaobstarajte si nový zdvihák, ktorý možno použiť na zdvihnutie vozidla, aby bolo možné odstrániť poškodený zdvihák. Ak si nie ste istí, vyhľadajte odbornú pomoc.
26. Životnosť tohto zdviháka je minimálne 50 cyklov pri menovitom zaťažení.



ZDVIHNUTIE VOZIDLA

1. Uistite sa, že zdvihák a vozidlo stoja na pevnom a rovnom povrchu.
2. Vždy zatiahnite ručnú brzdu vozidla a zablokujte kolesá.
3. Informácie o umiestnení zdvíhacích bodov nájdete v príručke majiteľa vozidla a zdvihák umiestnite pod predpísaný zdvíhací bod.
4. Otočte uvoľňovací ventil v smere hodinových ručičiek do zatvorenej polohy (obr. 3).
5. Umiestnite zdvihák pod vozidlo a otáčajte uvoľňovacím sedlom, kým sa pevne nedotkne vozidla. Zasuňte rukoväť na úroveň čerpadla a pumpujte rukoväťou zdviháka, kým sa sedadlo nedotkne nákladu. Opäť skontrolujte, či je sedadlo správne umiestnené.
6. Umiestnite pod vozidlo stojany na zdvihák na miesta odporúčané výrobcom vozidla. Nelezte pod vozidlo bez podstavcov na zdvihák. Zdviháky nie sú určené na dlhodobé udržanie ťažkých bremien. Nepokúšajte sa umiestniť stojany na zdviháky pod oba konce vozidla súčasne.
7. Pomaly otáčajte uvoľňovacím ventilom proti smeru hodinových ručičiek, aby ste spustili náklad na podperné stojany.

SPUSTENIE VOZIDLA

1. Otočte uvoľňovací ventil v smere hodinových ručičiek do zatvorenej polohy.
2. Pumpovaním rukoväte zdvihnite vozidlo zo zdvíhacích stojanov.
3. Odstráňte zdvíhacie stojany. Pri spúšťaní vozidla nevstupujte pod vozidlo ani nedovoľte, aby sa podň dostala iná osoba.
4. Pomaly otáčajte uvoľňovacím ventilom proti smeru hodinových ručičiek (Obrázok 5), aby ste vozidlo spustili na zem.

KONTROLA

Výrobok sa musí udržiavať v súlade s návodom na použitie. Na výrobku sa nesmú vykonávať žiadne zmeny.

1. Pred použitím by sa mal zdvihák vizuálne skontrolovať, či sa na ňom nenachádzajú neobvyklé podmienky, ako sú prasknuté zvary, poškodenie, ohnuté, opotrebované, uvoľnené alebo chýbajúce časti alebo úniky hydrauliky.
2. Kontroly sa musia vykonávať v súlade s týmto návodom na použitie.
3. Výrobok sa musí okamžite skontrolovať, ak sa predpokladá, že zdvihák bol vystavený neobvyklému zaťaženiu alebo nárazu. odporúča sa, aby túto kontrolu pred použitím vykonal autorizovaný servisný technik.

ÚDŽBA

Odporúča sa mesačná údržba. Mazanie je pre zdviháky veľmi dôležité, pretože prenášajú ťažké bremená. Akékoľvek obmedzenie spôsobené nečistotami, hrdzou atď. môže spôsobiť buď pomalý pohyb, alebo extrémne rýchle trhanie a poškodenie vnútorných komponentov. Nasledujúce kroky sú určené na udržiavanie dobrého mazania zdviháka:

1. Zľahka naolejujte tyče, sedadlo, mechanizmus čerpadla, ložiská kolies a nápravy.
2. Vizuálne skontrolujte, či nie sú prasknuté zvary, ohnuté, uvoľnené alebo chýbajúce časti alebo či nedochádza k úniku hydraulického oleja.
3. Ak je zdvihák vystavený neobvyklému zaťaženiu alebo nárazom, pred použitím ho vyradte z prevádzky a nechajte ho skontrolovať servisným technikom.
4. Vyčistite všetky povrchy a starostlivo udržiavajte všetky štítky a upozornenia.
5. Kontrolujte a udržiavajte hladinu oleja v piestnici.
6. Každé 3 mesiace skontrolujte, či piestna tyč nevykazuje známky korózie alebo hrdze. V prípade potreby ju vyčistite a utrite olejovou handričkou.
7. Sedlo a piestnicu nechajte vždy úplne zložené, keď sa nepoužívajú. Vždy skladujte zdvihák v úplne spustenej polohe, ochráňte tak kritické miesta pred nadmernou koróziou. Nepoužívajte brzdové alebo prevodové kvapaliny ani bežný motorový olej, pretože môžu poškodiť tesnenia. Vždy kupujte a používajte výrobky označené ako olej na hydraulické zdviháky.

KONTROLA HLADINY OLEJA

1. Otáčajte uvoľňovací ventil proti smeru hodinových ručičiek, aby sa piest úplne zasunul. Na aktiváciu môže byť potrebné pôsobiť na sedlo silou.
2. Keď je zdvihák vo vodorovnej polohe, odstráňte zátku olejovej náplne. Postavte zdvihák do zvislej polohy s rukoväťou dole. Olej by mal byť na úrovni dna plniaceho otvoru. Ak nie je, olej doplňte. Olej neprelievajte. Do zdviháka vždy doplňajte nový a čistý hydraulický olej.
3. Vráťte plniacu zátku.
4. Skontrolujte činnosť zdviháka.
5. V prípade potreby vyčistite systém od vzduchu.

RIEŠENIE PROBLÉMOV PREČISTENIE SYSTÉMU VZDUCHOM

- Otočte vypúšťací ventil proti smeru hodinových ručičiek o jednu celú otáčku, aby sa otvoril.
- Pumpujte rukoväť osem plných zdvihov.
- Otočením vypúšťacieho ventilu v smere hodinových ručičiek ventil zatvorte.
- Pumpujte rukoväť, kým piest nedosiahne maximálnu výšku, a pokračujte v čerpaní ešte niekoľkokrát, aby ste odstránili vzduch zachytený v piestnej tyči.
- Jemne a pomaly stlačte zátku olejovej náplne, aby sa uvoľnil zachytený vzduch.
- Otočte uvoľňovací ventil proti smeru hodinových ručičiek o jednu celú otáčku a spustíte piest do najnižšej polohy. V prípade potreby použite silu.
- Otočte uvoľňovací ventil v smere hodinových ručičiek do zatvorenej polohy a skontrolujte správnu činnosť čerpadla. Uvedený postup môže byť potrebné vykonať viackrát, aby sa predpokladalo, že vzduch je úplne vypustený.

RIEŠENIE PROBLÉMOV

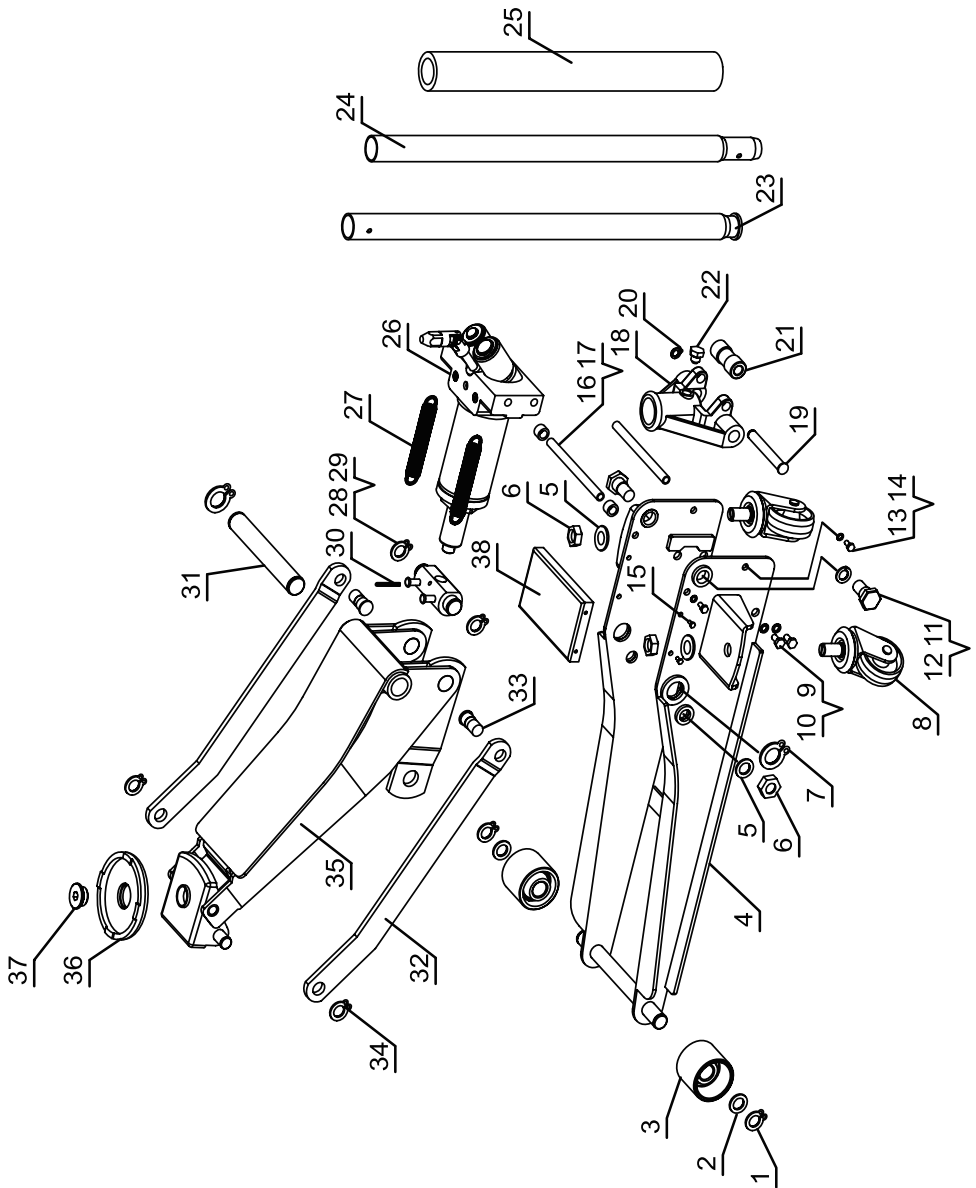
⚠ VAROVANIE! Pri odstraňovaní poruchy zdviháka buďte mimoriadne opatrní. Pred použitím úplne odstráňte všetky problémy. Ak riešenia uvedené v Príručke na riešenie problémov problém nevyriešia, nechajte kladkostroj pred použitím skontrolovať a opraviť kvalifikovaným technikom.

Po oprave zdviháka: Pred opätovným uvedením kladkostroja do prevádzky ho starostlivo vyskúšajte bez zdvíhania bremena a úplným spustením a skontrolujte, či funguje správne.

⚠ NEPOUŽÍVAJTE POŠKODENÝ ALEBO NEFUNKČNÝ ZDVIHÁKI

Možné problémy						Možné riešenia (Pred riešením problému sa uistite, že zdvihák neunesie bremeno).
Zdvihák nezdvíha pri menovitej nosnosti.	Sedlo sa pri zatažení spúšťa.	Zdvih čerpadla je neštandardný (príliš mäkký, pružný)	Sedlo sa nezdvíha úplne	Rukoväť sa pri zatažení dviha	Z plniacej zátky uniká olej	
x	x					Skontrolujte, či je vypúšťací ventil úplne uzavretý. Vypustite vzduch zo systému
x	x			x		Ventily môžu byť zablokované a nemusia sa úplne zatvoriť. Ak chcete ventily vyčistiť, postupujte nasledovne: 1. Spustite sedlo a vypúšťací ventil pevne zatvorte. 2. Ručne zdvihnite sedlo o niekoľko centimetrov. 3. Otvorte vypúšťací ventil a čo najrýchlejšie zatlačte sedlo nadol.
x		x	x			V zdviháku môže byť málo oleja. Skontrolujte hladinu oleja a v prípade potreby ju doplňte. Zdvihák môže vyžadovať odvzdušnenie - pozrite si pokyny na odvzdušnenie.
					x	V jednotke môže byť príliš veľa hydraulického oleja. Skontrolujte hladinu oleja a v prípade potreby vypustite trochu oleja.

ROZPIS DIELOV



POZÍCIA	POPIS	POČET KUSOV
1	Poistný kroužok	2
2	Podložka	2
3	Predné koleso	2
4	Rám	1
5	Podložka	4
6	Matica	4
7	Poistný kroužok	2
8	Zostava zadného kolieska	2
9	Skrutka	4
10	Podložka	4
11	Podložka	2
12	Skrutka	2
13	Skrutka	4
14	Podložka	4
15	Skrutka	4
16	Viazacia tyč	2
17	Gumový nárazník	2
18	Zásuvka rukoväte	1
19	Hriadeľ	1
20	Poistný kroužok	1
21	Valček objímky rukoväte	1
22	Stavacia skrutka	1
23	Spodná rukoväť	1
24	Horná rukoväť	1
25	Nárazník rukoväte	1
26	Hydraulická jednotka	1
27	Pružina	2
28	Adaptér hydraulickej jednotky	1
29	Poistný kroužok	2
30	Čap	1
31	Hriadeľ ramena zdvihu	1
32	Podpera zdvíhacieho ramena	2
33	Skrutka	2
34	Poistný kroužok	2
35	Zdvíhacie rameno	1
36	Sedlo	1
37	Skrutka sedla	1
38	Krycia doska	1

ZÁRUČNÝ LIST**PEČIATKA A PODPIS PREDAJCU**

[Empty dashed box for stamp and signature]

DÁTUM PREDAJA [] [] [] [] [] [] [] [] [] []**ZÁZNAMY O PROVEDENÝCH OPRAVÁCH:**

VYHLÁSENIE O ZHODE**VYHLÁSENIE O ZHODE**

Výrobca: PROTECO náradí s.r.o.
Radlická 2487/99, 150 00 Praha 5
Česká republika, IČO: 47453630

Dodávateľ pre Slovenskú republiku:

PROTECO náradie s.r.o.
Blagoevova 9, 851 04 Bratislava – Petržalka, IČO: 50 635 875

Označenie výrobku: 42.02-40038-P – zvedák pojazdý hydraulický 3 t nízkoprofilový PROFI

Typ výrobku: T31, 3T

Výrobok: spĺňa všetky príslušné ustanovenia technických predpisov, tj Predmetných smerníc Európskych spoločenstiev.

Pri posúdení zhody boli použité nasledovné normy:

EN 1494:2000/A1:2008
EN ISO 12100:2010

Posúdenie zhody bolo vydané na základe skúšok vykonaných skúšobňou:

Alberk QA ITC a certifikačná spoločnosť. Barbaros Distr.AK Zambak Str. Blok 19,FLR č:2 Atasehir
Istanbul, Turecko.

Na základe certifikátu a testovacej správy: QA-AC-4650/20, COO2020052603

Posledné dvojčísle roku v ktorom bolo označenie CE na výrobok umiestnené: 23

Osoba poverená kompletáciou technickej dokumentácie: Libor Knap
Podběří 63
518 03

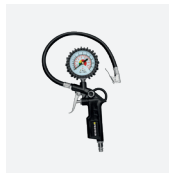
V Bratislave, dňa 27.07.2023



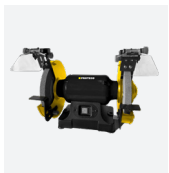
Libor Knap
Konateľ spoločnosti
PROTECO náradie s.r.o.
Blagoevova 9
Bratislava-mestská časť Petržalka 851 04
IČ: 50635875 DIČ: 2120403230
IČ DPH: SK2120403230



PROTECO®



Dodávateľ pre SK:
PROTECO náradie s.r.o.
Blagoevova 9
Bratislava - Petržalka 851 04
www.proteco-naradie.sk



SPOLAHLIVÉ NÁRADIE, KTORÉ VYDRŽÍ