



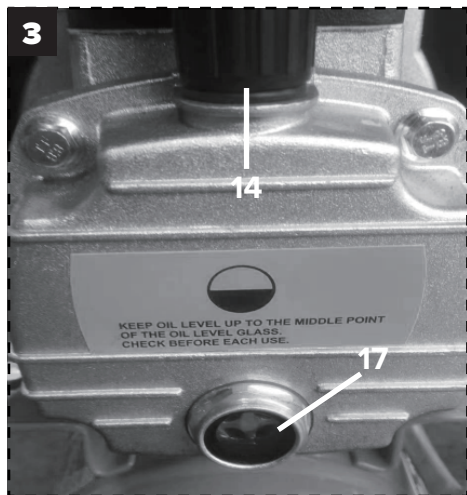
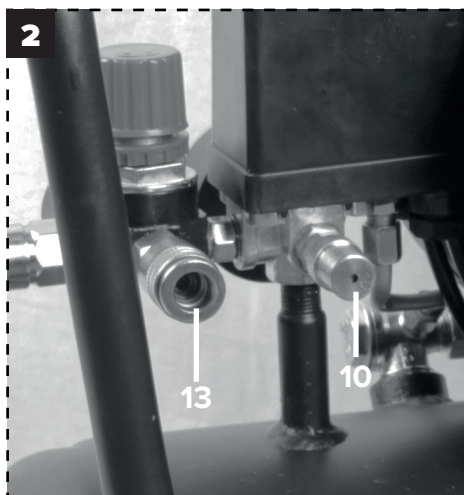
PROTECO®



**KOMPRESOR OLEJOVÝ 1,5 KW
PREMIUM, NÁDOBA 24 L**

51.02-K-1500-P

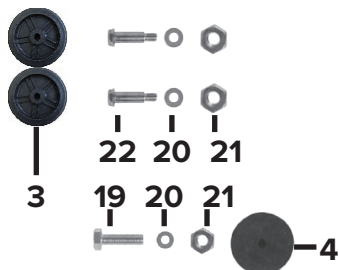




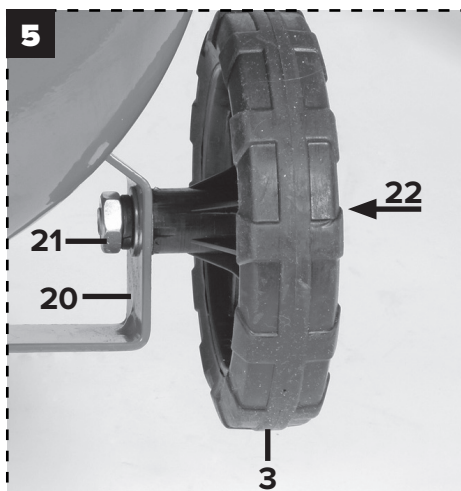
4a



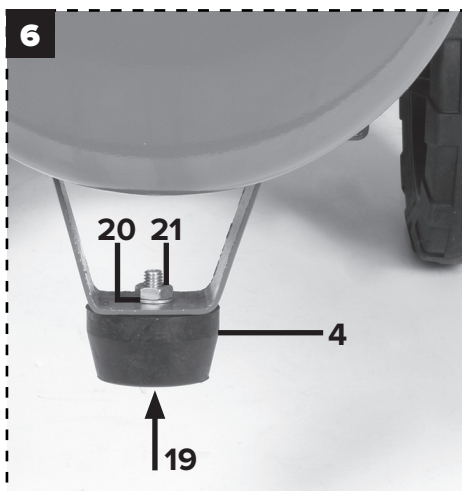
4b



5



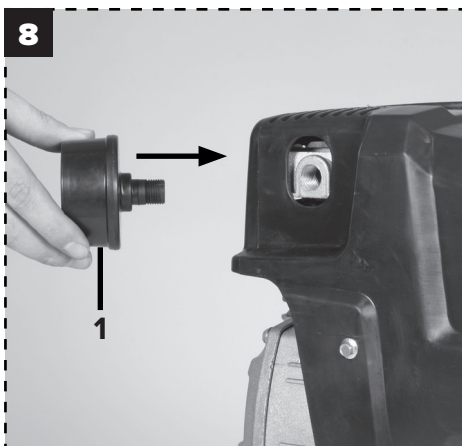
6

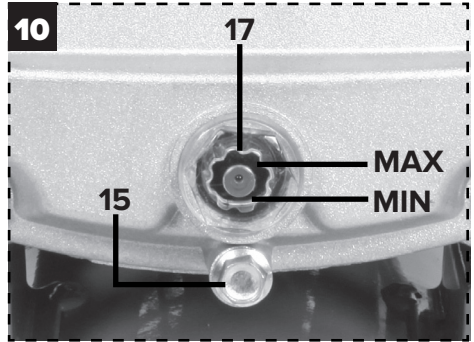


7



8





VÝZNAMY PIKTOGRAMOV NA VÝROBKU



Hladina akustického výkonu je v súlade so smernicou 2000/14/ES.



Pred použitím si pozorne prečítajte návod na použitie



Počas prevádzky je nevyhnutelné používať ochranu zraku a sluchu.



Pred údržbou a po ukončení práce odpojte zástrčku napájacieho kábla zo zásuvky



Neodpájajte hadicu pod plným tlakom



Nedotýkajte sa horúcich povrchov



Riziko úrazu elektrickým prúdom



Zariadenie sa spustí automaticky



Je v súlade so smernicami EU.

POPIS DIELOV

1. Vzduchový filter	12. Tlakomer tlaku v nádobe
2. Certifikovaná tlaková nádoba	13. Rýchlopínacia spojka
3. Pojazdné kolesá	14. Zátka olejovej nádrže
4. Stabilizačná noha	15. Vypusťacia skrutka oleja
5. Rýchlopínacia spojka	16. Istič proti preťaženiu
6. Tlakomer nastaveného tlaku	17. Okienko na kontrolu hladiny oleja
7. Regulátor tlaku	18. Spätný ventil
8. Vypínač	19. Skrutka stabilizačnej nohy
9. Prepravná rukoväť	20. Podložka stabilizačnej nohy
10. Poistný ventil	21. Matice stabilizačnej nohy
11. Vypusťacia skrutka na kondenzát	22. Skrutka nápravy

Vážený zákazník, ďakujeme Vám za zakúpenie výrobku PROTECO.

Pred prvým uvedením do prevádzky si bezpodmienečne prečítajte celý tento návod.

Tento návod si prosím uchovajte pre budúce použitie a pri prenájme kompresora ho odovzdajte ďalšiemu používateľovi.

■ TECHNICKÉ ŠPECIFIKÁCIE

Napätie / frekvencia	230 V - 50 Hz
Motor	2 HP (1500 W) S1
Otáčky	2800 ot./min.
Objem vzduchovej nádrže	24 l
Prevádzkový tlak	8 bar (0,8 Mpa)
Teoretický prívod vzduchu	195 l/min
Prevádzková teplota min/max	+5 °C / +40 °C
Olej	SAE 5W-40
Krytie	IP 20
Trieda ochrany	I.
Hladina akustického tlaku L_{pA}	77 dB
Neistota K	± 3 dB
Hladina akustického výkonu L_{wA}	97 dB
Hmotnosť	25 kg

Obalový materiál je ľahko recyklovateľný. Zlikvidujte ho v súlade s platnými predpismi.

Dôležité dodržiavanie návodu na použitie zabezpečí bezpečnú prevádzku.

Určenie kompresora

Kompresor je určený ako zdroj stlačeného vzduchu pre malé pneumatické náradie. Nie je určený na profesionálne použitie v priemyselných prevádzkach alebo v podnikaní. Na stroji je umiestnené technické a bezpečnostné označenie. Tieto štítky neodstraňujte. Kompresor môžu používať len osoby staršie ako 18 rokov.

Voliteľné príslušenstvo

Ku kompresoru je možné zakúpiť rôzne príslušenstvo v závislosti od typu používaného pneumatického náradia. Samozrejmosťou by malo byť používanie odlučovača oleja a kondenzátu. Zabraňuje prenikaniu kondenzátu do hadice. Je obzvlášť dôležitý pri používaní pneumatického náradia s turbínou. Používa sa pri všetkých typoch pneumatického náradia.

VSEOBECNÉ ZÁSADY PRI POUŽÍVANÍ KOMPRESORA

Návod na použitie a údržbu je dôležitou súčasťou výrobku a je potrebné si ho uschovať pre budúce použitie.

⚠ UPOZORNENIE! Pred prvým spustením kompresora sa musí do kľukovej skrine naliať olej. Spustenie kompresora bez oleja spôsobí okamžité poškodenie ojničného oka!

- Nevyťahujte zástrčku zo zásuvky ťahaním za napájací kábel. Na pohyb kompresora používajte len rukoväť, nie napájací kábel alebo vysokotlakovú hadicu.
- Kompresor počas zimy chráňte pred mrazom! Ak ho používate alebo skladujete v oblastiach, kde teplota klesá pod bod mrazu, musíte vždy po použití vypustiť kondenzát zo vzduchovej nádoby a ponechať vypúšťací ventil otvorený. V opačnom prípade voda vo vypúšťacom ventile zamrzne a môže prasknúť. Kompresor nepoužívajte, ak je okolitá teplota nižšia ako + 5 °C a vyššia ako + 40 °C. Pri skladovacích teplotách nižších ako 0 °C sa musí kompresor pred použitím najprv nechať zohriať v teplej miestnosti.
- Počas prevádzky nezakrývajte vetracie mriežky.
- Vždy používajte predĺžovacie káble schváleného typu pro tento účel. Prierez káblov musí byť minimálne 1,5 mm².
- Počas prevádzky musí byť kompresor na pevnom stabilnom vodorovnom povrchu. Maximálny prípustný pracovný sklon je 10°.
- **Kompresor sa nesmie prevádzkovať v prašnom, vlhkom (mokrom) alebo agresívnom prostredí.**
- **Pri prácach, pri ktorých vzniká prach alebo aerosól, musí byť kompresor vždy umiestnený mimo pracovného priestoru, mimo dosahu prachu, striekajúcej farby alebo iných striekacích prostriedkov.**
- Používajte len originálne príslušenstvo a náhradné diely schválené výrobcom pre kompresor.
- Prúd tlakového vzduchu je nebezpečný, najmä pre oči. Nikdy nesmie smerovať na osoby alebo zvieratá. Pri vypúšťaní vzduchu cez poistný ventil a pri vypúšťaní kondenzátu dbajte na zvýšenú opatnosť.
- Pri práci vždy používajte ochranné pomôcky, najmä ochranné okuliare, slúchadlá a pracovný odev.
- Kompresor nikdy nepoužívajte v mlhe, daždi alebo snežení.
- Pozor, vypúšťaný vzduch môže obsahovať stopy oleja a vody.

VŠEOBECNÉ ZÁSADY PRI POUŽÍVANÍ KOMPRESORA

Nedodržanie nižšie uvedených pokynov môže mať za následok poškodenie zariadenia, požiar, úraz elektrickým prúdom pre obsluhu alebo vážne zranenie či smrť.

Ako sa používa ďalej, pojem „elektrický prístroj“ sa vzťahuje na elektrický prístroj napájaný zo siete (so sieťovým káblom) aj na elektrický prístroj napájaný z batérie (bez sieťového kábla).

- Nedotýkajte sa zástrčky alebo zásuvky mokrými rukami.
- Prístroj nepoužívajte vonku v daždi. Uchovávajte ho mimo dosahu dažďa a vlhkosti.
- Vniknutie vody do jednotky zvyšuje riziko úrazu elektrickým prúdom. Zásuvkové spoje musia byť chránené pred vniknutím vody. Prístroj sa môže pripojiť len k sieti TN-S.
- Zásuvka na pripojenie prístroja musí byť pripojená cez prúdový chránič s menovitým poruchovým prúdom RCD 30 mA.
- Vidlica prírodného kábla prístroja musí byť kompatibilná so zásuvkou. Táto vidlica je neoddeliteľnou súčasťou prírodného kábla. Nesmie sa nijako upravovať ani vymieňať.
- Nepoužívajte žiadne adaptéry do zásuvky spolu s uzemnenými zariadeniami. Nevyrobené a vhodné zásuvky znižujú riziko úrazu elektrickým prúdom.
- Vyhňte sa priamemu kontaktu s uzemnenými telesami alebo konštrukciami. Ak je vaše telo uzemnené, existuje zvýšené riziko úrazu elektrickým prúdom.
- Nikdy nepoužívajte kábel na prenášanie prístroja, ani na jeho zavesenie alebo vytiahnutie zástrčky zo zásuvky.
- Napájací kábel chráňte pred teplom, mastnými látkami, ostrými hranami, rozpúšťadlami, ostrými ohybmi, pohyblivými časťami alebo iným mechanickým poškodením. Poškodené alebo zalomené káble zvyšujú riziko úrazu elektrickým prúdom.
- Prístroj nepoužívajte, ak je poškodený napájací kábel alebo jeho vidlica.
- Pri práci s elektrickým zariadením vo vonkajšom prostredí používajte len predlžovací kábel, ktorý bol na tento účel schválený. Používanie predlžovacích káblov vhodných pre vonkajšie prostredie znižuje riziko úrazu elektrickým prúdom.

ZÁKLADNÉ BEZPEČNOSTNÉ POKYNY NA POUŽÍVANIE KOMPRESORA

⚠ UPOZORNENIE! Prúd stlačeného vzduchu nikdy nesmerujte na ľudí alebo zvieratá, môže dôjsť k vážnemu zraneniu!

- Nepoužívajte kompresor na čistenie odevu.

⚠ POZOR! Pri čistení odevov fúkačou pištoľou môže dôjsť k poškodeniu gumových tesnení, krehkých alebo mäkkých predmetov v dôsledku vysokého pracovného tlaku. Preto nikdy nesmerujte tlak vzduchu na takéto časti z bezprostrednej blízkosti. Odrazený materiál počas čistenia môže spôsobiť poranenie očí a pokožky, preto je potrebné nosiť ochranný odev, ochranné okuliare, ochranu sluchu, filtračnú masku, pevnú obuv a rukavice.

Uistite sa, že ostatní ľudia sú v bezpečnej vzdialenosti od vášho pracoviska.

- Po skončení práce pred vykonaním údržby alebo odpojením hadice vždy najprv vypnite vypínač, odpojte zástrčku napájacieho kábla zo zásuvky a stlačením spúšte pištole znížte tlak v systéme. Nikdy nenechávajte zapojený a natlakovaný kompresor s pripojeným náradím bez dozoru.
- Pracovné časti stroja môžu byť počas prevádzky horúce, najmä valce a výtlačné potrubie z kompresora do nádoby.
- Po použití nechajte kompresor vychladnúť.
- Nemeňte výrobné nastavenie tlakového spínača alebo poistného ventilu. Prevádzkový tlak kompresora nesmie byť prekročený.

⚠ POZOR! Ak je vzduchový box poškodený (aj koróziou), okamžite vyradte kompresor z prevádzky a kontaktujte predajcu alebo servisné stredisko. V opačnom prípade môže dôjsť k prasknutiu airboxu a možnosti vážneho zranenia!

- **JE PRÍSNE ZAKÁZANÉ AKÝMKOL'VEK SPÔSOBOM OPRAVOVAŤ ALEBO UPRAVOVAŤ VZDUCHOVÉ POTRUBIE KOMPRESORA!**
- Kompresor nepoužívajte, ak je poškodený tlakový spínač alebo bezpečnostný ventil.
- Nedovoľte deťom, nekompetentným alebo neoprávneným osobám obsluhovať kompresor.
- Kompresor nepoužívajte v priestoroch, kde hrozí nebezpečenstvo výbuchu a kde sa nachádzajú horľavé kvapaliny, plyny alebo prach. Elektrické spotrebiče môžu vytvárať iskry, ktoré môžu zapáliť prach alebo výpary.
- Ak sa zistí akákoľvek porucha, kompresor nepoužívajte, kým sa porucha neodstráni.

STRIEKANIE FARIEB A INÝCH PRÍPRAVKOV

⚠ UPOZORNENIE! Vždy sa riadte technickými a bezpečnostnými kartami výrobcov farieb a iných výrobkov v spreji.

Vždy používajte predpísané ochranné prostriedky.

Vždy dodržiavajte protipožiarne predpisy.

Je zakázané používať kompresor v striekacej kabíne alebo v jej blízkosti.

VŠEOBECNÉ BEZPEČNOSTNÉ ZÁSADY PRI POUŽÍVANÍ ELEKTRICKÝCH ZARIADENÍ

- Pri práci s elektrickým zariadením buďte opatrní, dávajte pozor, čo robíte, a používajte zdravý rozum.
- Stroj nepoužívajte, ak ste unavení alebo pod vplyvom drog, alkoholu alebo liekov. Chvilka nepozornosti pri používaní zariadenia môže viesť k veľmi vážnemu zraneniu.
- Používajte ochranné pomôcky a vždy noste ochranné okuliare. Používanie osobných ochranných pomôcok, ako je respirátor, protišmyková obuv, ochranná prilba alebo chrániče sluchu zodpovedajúce typu a nasadeniu elektrického zariadenia, znižuje riziko poranenia alebo poškodenia.
- Zabráňte náhodnému ovládaniu prístroja. Pred pripojením elektrického prístroja k zdroju napájania alebo batérii a pred jeho zdvíhaním alebo prenášaním sa uistite, že je vypnutý. Pri prenášaní prístroj nedržte za vypínač a nezapájajte ho do zásuvky, inak môže dôjsť k nehode.
- Vyhnite sa nesprávnemu držaniu tela. Postavte sa tak, aby ste stáli pevne a neustále udržiavali rovnováhu. Ak nastane neočakávaná situácia, budete môcť elektrický spotrebič lepšie ovládať.
- Noste vhodný pracovný odev. Nenoste voľné oblečenie ani šperky. Dávajte pozor, aby sa do rotujúcich častí nezachytili vlasy, časti odevu alebo rukavice. Voľný odev, šperky, retiazky alebo dlhé vlasy môžu byť zachytené rotujúcimi časťami alebo nasaté a namotané chladiacim ventilátorom.
- Udržujte rukoväť suchú, bez oleja a mastnoty. Mastné a olejom znečistené rukoväť sú klzké a vedú k strate kontroly nad strojom.
- Tento spotrebič nie je určený na používanie osobami (vrátane detí) s obmedzenými fyzickými, zmyslovými alebo duševnými schopnosťami alebo osobami s nedostatkom skúseností a znalostí.
- Prístroj nepreťažujte. Používajte len elektrické zariadenia, ktoré sú na tento účel určené. Elektrický prístroj používajte len v rámci určeného rozsahu výkonu. Nepoužívajte žiadny elektrický spotrebič, ak je jeho vypínač nefunkčný. Elektrický spotrebič, ktorý sa už nedá zapnúť alebo vypnúť, je nebezpečný a musí sa bezpodmienečne opraviť.
- Pred nastavovaním prístroja, vykonávaním údržby, výmenou príslušenstva alebo náradia alebo pred odložením prístroja vždy odpojte zástrčku napájacieho kábla zo zásuvky alebo vyberte batériu. Toto preventívne opatrenie zabraňuje náhodnému spusteniu prístroja.

- Elektrické spotrebiče uchovávajte mimo dosahu detí. Zabráňte používaniu zariadenia osobami, ktoré s ním nie sú oboznámené. Elektrické spotrebiče sú nebezpečné, ak ich používajú neskúsené osoby.
- Prístroj sa musí starostlivo udržiavať. Skontrolujte, či sa rotujúce časti voľne otáčajú a nezasekávajú a či nedošlo k poškodeniu súčiastky, ktoré by narušilo funkčnosť a bezpečnosť prístroja. Pred použitím prístroja nechajte poškodené časti opraviť. Mnohé nehody sú spôsobené nedostatočne udržiavaným elektrickým zariadením.
- Používané nástroje a príslušenstvo udržiavajte vždy v bezchybnom stave.
- Elektrický prístroj, jeho príslušenstvo, vhodné náradie atď. používajte v súlade s týmto návodom a podľa predpisov pre daný typ prístroja. Zohľadnite pracovné podmienky a prácu, ktorá sa má vykonať. Používanie elektrického zariadenia na iný ako určený účel môže mať za následok poranenie alebo poškodenie zariadenia.

SERVIS

Prístroj sa môže počas záručnej doby opravovať len v autorizovanom servisnom stredisku.

Počas záručnej doby sa vyhnite akýmkoľvek zásahom do konštrukcie alebo zapojenia kompresora!

Neoprávnený zásah bude mať za následok stratu záruky. Za neoprávnený zásah sa považuje aj skrátenie alebo výmena prírodného kábla alebo zástrčky.

POZOR!!! - Vidlica je neoddeliteľnou súčasťou prírodného kábla!

Ak kompresor prestane fungovať, odovzdajte ho predajcovi na reklamáciu.

Ak sa poškodí napájací kábel, kompresor nepoužívajte a obráťte sa na predajcu alebo servisné stredisko.

INŠTALÁCIA A UVEDENIE DO PREVÁDZKY

⚠ UPOZORNENIE! Pred prvým použitím musíte stroj kompletne zostaviť.

POJAZDOVÁ KOLESÁ

Nainštalujte pojazdné kolesá (3) podľa obr. 5.

STABILIZAČNÁ NOHA

Zostavte stabilizačnú nohu (4) podľa obr. 6

OLEJOVÁ ZÁTKA

Pomocou skrutkovača na olej odstráňte provizórnu olejovú zátku určenú na prepravu stroja a vložte tesniacu olejovú zátku (14) dodanú v balení (obr. 7/9).

VZDUCHOVÝ FILTER

Pomocou skrutkovača odstráňte kryt výstupu vzduchu a naskrutkujte dodaný vzduchový filter (1) (obr. 8).

ZDROJ NAPÁJANIA

Motor je vybavený ističom preťaženia (16). Ak je kompresor preťažený, istič automaticky vypne stroj, aby ho ochránil pred prehriatím. Ak sa istič aktivuje, najprv vypnite stroj pomocou vypínača (prepínač do polohy „OFF“) a počkajte, kým kompresor vychladne. Potom stlačte istič (16) a kompresor opäť zapnite.

⚠ UPOZORNENIE!

- Príliš dlhé predlžovacie káble môžu spôsobiť pokles napätia a zabrániť spusteniu motora.
- Kompresor používajte pri dostatočnej teplote, minimálne 5 °C. V prípade nízkych teplôt < 5 °C hrozí zamrznutie motora a motor sa nespustí.

VYPÍNAČ

Stlačením spínača (8) zapnete stroj. To isté urobte, ak chcete stroj vypnúť.

REGULÁCIA TLAKU

Výstupný tlak možno ľahko regulovať pomocou tlakového regulátora (7) a nastaveného manometra (6).

- ⚠ **UPOZORNENIE!** Nie je možné nastaviť prepínanie tlaku na kompresore, ktorý je už nastavený z výroby. Manipulácia s prednastaveným spínaním môže spôsobiť poškodenie stroja a stratu záruky.

ČISTENIE A ÚDRŽBA STROJA

⚠ UPOZORNENIE! Pred čistením a údržbou stroj vždy vypnite, odpojte ho zo zásuvky a vypustite tlak z nádoby. Potom počkajte, kým stroj úplne nevychladne - hrozí nebezpečenstvo popálenia.

ČISTENIE

Udržujte stroj bez prachu a nečistôt. Stroj pravidelne čistite vlhkou handričkou a jemným mydlom. Nepoužívajte veľké množstvo vody, čistiacich prostriedkov ani rozpúšťadiel. Dbajte na to, aby sa do vnútra spotrebiča nedostala voda. Nečistoty môžete vyfúkať aj pod nízkym tlakom.

KONDENZOVANÁ VODA

⚠ UPOZORNENIE! Aby sa zabezpečila dlhá životnosť tlakovej nádoby, je potrebné po každom použití vypustiť kondenzovanú vodu otvorením vypúšťacieho ventilu (11). Pred každým použitím skontrolujte, či tlaková nádoba nevykazuje známky hrdze alebo poškodenia. Nepoužívajte kompresor s poškodenou alebo zhrdzavenou nádobou. Ak zistíte akékoľvek poškodenie, obráťte sa na autorizované servisné stredisko.

⚠ POZOR! Kondenzovaná voda z tlakovej nádoby obsahuje zvyškový olej. Vypustenú kondenzovanú vodu zlikvidujte ekologickým spôsobom na vhodnom zbernom mieste.

POISTNÝ VENTIL (10)

Bezpečnostný ventil je nastavený na maximálny prípustný tlak v tlakovej nádobe. Bezpečnostný ventil nenastavujte ani neodstraňujte jeho tesnenie. Z času na čas ho aktivujte, aby ste sa uistili, že v prípade potreby bude fungovať.

Ťahajte za krúžok dostatočnou silou, kým nebudete počuť vypúšťanie stlačeného vzduchu. Potom krúžok opäť uvoľnite.

KONTROLA A VÝMENA OLEJA

Pravidelne kontrolujte hladinu oleja. Kompresor položte na rovný povrch a skontrolujte, či je hladina oleja medzi dvoma značkami (MIN a MAX) v okienku kontroly hladiny oleja (12).

VÝMENA OLEJA

Odporúčaný olej: SAE 5W/40 (alebo iný olej rovnakej kvality)

⚠ UPOZORNENIE! Olej by sa mal prvýkrát doplniť približne po 100 hodinách prevádzky a potom meniť každých 500 hodín prevádzky.

POSTUP VÝMENY OLEJA

Vypnite motor a odpojte ho zo zásuvky. Po vypustení tlakového vzduchu z tlakovej nádoby odskrutkujte skrutku na vypúšťanie oleja (15). Z kompresorového čerpadla. Aby ste zabránili nekontrolovateľnému vytekaniu oleja, pod otvor podržte kovové sklíčko a olej zachyťte do nádoby. Ak je v nádobe stále olej, ale neodteká, nádobu mierne naklonite.

ČISTENIE VZDUCHOVÉHO FILTRA

Vzduchový filter (1) slúži na nasávanie prachu a nečistôt. Najmenej po každých 300 hodinách prevádzky kompresora sa filter musí vyčistiť alebo vymeniť (ak je poškodený). Upchatý vzduchový filter môže inak výrazne znížiť výkon stroja. Uvoľnite skrutku na vzduchovom filtri natoľko, aby sa časti krytu dali od seba oddeliť. Potom pomocou stlačeného vzduchu pri nízkom tlaku (približne 3 bary) prečistite všetky časti filtra a potom filter opätovne zostavte opačným postupom.

■ RECYKLÁCIA

Kompresor sa dodáva v obale, ktorý zabraňuje poškodeniu počas prepravy. Materiály, z ktorých je obal vyrobený, sa dajú opätovne použiť alebo recyklovať. Stroj a jeho príslušenstvo sú vyrobené z rôznych druhov materiálov, ako je kov alebo plast. Nefunkčný stroj nikdy nevyhadzujte do bežného odpadu. Stroj zlikvidujte ekologickým spôsobom na príslušnom zbernom mieste.

RIEŠENIE PROBLÉMOV

Problém	Možná příčina	Řešení
Kompresor sa nezapne	Žiadne napájacie napätie	Skontrolujte napájacie napätie alebo funkčnosť zásuvky
	Nedostatočné napájacie napätie	Uistite sa, že predlžovací kábel nie je príliš dlhý alebo primeraný na prenos požadovaného napätia
	Vonkajšia teplota je príliš nízka	Nepracujte pri vonkajších teplotách nižších ako 5 °C
	Motor je prehriaty	Nechajte motor vychladnúť
Kompresor sa zapne, ale tlak sa neuvolňuje	Spätný ventil (18) je netesný.	Obráťte sa na autorizované servisné stredisko
	Poškodené tesnenia	Skontrolujte všetky tesnenia a v prípade potreby sa obráťte na autorizovaný servis.
	Skrutka na vypúšťanie kondenzovanej vody (11) nie je správne zaskrutkovaná a uniká vzduch	Utiahnite skrutku a skontrolujte tesnenie
Kompresor sa zapne, manometer ukazuje výstupný tlak, ale pripojené nástroje nefungujú.	Netesnosti hadicovej spojky	Skontrolujte vzduchovú hadicu a v prípade potreby ju vymeňte.
	Netesnosť v rýchlospojke	Skontrolujte rýchlospojku a v prípade potreby ju vymeňte.
	Nesprávne nastavenie tlaku na regulátore tlaku	Zvýšte nastavený tlak pomocou regulátora tlaku

VYHLÁSENIE O ZHODE

VYHLÁSENIE O ZHODE

Výrobca: PROTECO náradí s.r.o.
Radlická 2487/99, 150 00 Praha 5
Česká republika, IČO: 47453630

Dodávateľ pre Slovenskú republiku:

PROTECO náradie s.r.o.
Blagoevova 9, 851 04 Bratislava – Petržalka, IČO: 50 635 875

Označenie výrobku: 51.02-K-1500-P kompresor 1.5 kW PREMIUM, nádoba 24 L
Typ výrobku: FL-130S1-24L, nádoba HY236
Určenie výrobku: Vzduchový kompresor

Výrobok: spĺňa všetky príslušné ustanovenia technických predpisov, tj Predmetných smerníc Európskych spoločností.

Pri posúdení zhody boli použité nasledovné normy:

EN 1012-1:2010
EN 62841-1:2015/A11:2022
EN IEC 61000-6-1:2019
EN IEC 61000-6-3:2021
AfPS GS 2019:01 PAK
IPX0

Garantovaný akustický výkon LwA = 95dB (A)

Posúdenie zhody bolo vydané na základe skúšok vykonaných skúšobňou:

TÜV SÜD Industrie Service GmbH, Westendstrasse, 199, 80339 München, Germany a
TÜV SÜD Certification and Testing Co., Ltd. No.151 Heng Tong Road, Shanghai 200 070 P.R. China

Vydané na základe certifikátov a test reportov: CHN/B-220039-S, 01 202 642/B-220023-S,
70.424.23.005739-01, OR/014731/016,
878882344901-00, E8A 077367 0098 Rev.00, 70.400.23.0213.01-00.01

Posledné dvojčíslenie roku v ktorom bolo označenie CE na výrobok umiestnené: 23

Osoba poverená kompletáciou technickej dokumentácie: Libor Knap
Podbřezi 63
518 03

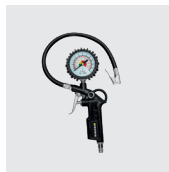
V Bratislave, dňa 15.06.2023



PROTECO náradie s.r.o.
Libor Knap
Blagoevova 9, Bratislava
Kontakt: spoločnosť
Bratislava Petržalka 851 04
IČ: 50635875 DIČ: 2120403230
IČ DPH: SK2120403230



PROTECO®



Dodávateľ pre SK:
PROTECO náradie s.r.o.
Blagoevova 9
Bratislava - Petržalka 851 04
www.proteco-naradie.sk



SPOLEHLIVÉ NÁRADÍ, CO VYDRŽÍ

