



PROTECO®



STAVEBNÁ MIEŠAČKA PROFI 200 L / 850 W

51.03-SM-200-P



CE



BEZPEČNOSTNÉ UPOZORNENIA A POKYNY

Prečítajte si návod na obsluhu a štítky pripevnené k miešačke a porozumejte im. Oboznámte sa s jeho používaním a obmedzeniami, ako aj so špecifickými potenciálnymi nebezpečenstvami spojenými s prácou s miešačkou.

Pred začatím práce s mixérom sa oboznámte s ovládacími prvkami.



UDRŽUJTE SA V STREHU

Nepracujte s mixérom pod vplyvom drog, alkoholu alebo akýchkoľvek liekov, ktoré môžu ovplyvniť vašu schopnosť správne používať mixér.

Nepoužívajte mixér, ak ste unavení alebo rozptýlení od vykonávanej práce. Neustále sledujte, čo robíte. Používajte zdravý rozum.

VYHNITE SA NEBEZPEČNÝM PODMIENKAM

Uistite sa, že je v blízkosti dostatok pracovného priestoru. Udržujte pracovný priestor čistý a dobre osvetlený.

Neporiadok v oblasti prispieva k nehodám. Udržujte priestor okolo miešačky bez prekážok, mastnoty, oleja, odpadkov a iných nečistôt, ktoré by mohli spôsobiť pád osôb na pohyblivé časti.

Miešačku používajte alebo obsluhujte len na pevnom, rovnom a rovnom povrchu, ktorý unesie hmotnosť miešačky a jej nákladu, aby nedošlo k prevráteniu miešačky.

Nepokúšajte sa premiestňovať miešačku, keď je naložená a/alebo v prevádzke.

Táto miešačka je určená na výrobu betónovej, maltovej a omietkovej zmesi. Nie je vhodná na miešanie horľavých alebo výbušných látok. Nepoužívajte ju v priestoroch, kde výpary z farieb, rozpúšťadiel alebo horľavých kvapalín predstavujú potenciálne nebezpečenstvo.



PRAVIDELNE KONTROLUJTE MIEŠAČKU

Pred zapnutím mixéra ho skontrolujte. Ochranné kryty udržiavajte na mieste a v prevádzkyschopnom stave. Nepripájajte mixér s odstráneným krytom motora. Pred každým použitím skontrolujte dotiahnutie všetkých skrutiek, matíc a skrutiek, najmä tých, ktoré zabezpečujú kryty a pohonné mechanizmy. Vibrácie počas miešania môžu spôsobiť ich uvoľnenie.

Pred zapnutím miešačky pravidelne kontrolujte, či sú z priestoru miešačky odstránené všetky nastavovacie nástroje, lopaty, ručné hladidlá a iné náradie.

Pred použitím vymeňte poškodené, chýbajúce alebo nesprávne fungujúce diely. Výstražné štítky obsahujú dôležité informácie. V prípade straty vymeňte výstražné štítky za nové.



RECYKLÁCIA A LIKVIDÁCIA

Toto označenie znamená, že tento výrobok by sa nemal likvidovať spolu s iným komunálnym odpadom. Aby ste predišli možnému poškodeniu životného prostredia alebo ľudského zdravia v dôsledku nekontrolovanej likvidácie, recyklujte zodpovedne, aby ste podporili udržateľné opätovné využívanie materiálových zdrojov.

Na odovzdanie použitého zariadenia využite služby recyklácie a zberu, prípadne sa obráťte na miestny úrad alebo miestne obchody, kde vám poradia, ako recyklovať zariadenie bezpečne z hľadiska ochrany životného prostredia.



SPRÁVNE SA OBLEČTE

Nenoste voľné oblečenie, rukavice, kravaty ani šperky (prstene, náramkové hodinky). Môžu sa zachytiť o pohyblivé časti. Odporúčajú sa ochranné elektricky nevodivé rukavice a protišmyková obuv. Noste ochrannú pokrývku vlasov, ktorá zadrží dlhé vlasy a zabráni ich zachyteniu v strojom zariadení.

Ak je prevádzka prašná, noste masku na tvár alebo proti prachu. Vždy noste ochranné okuliare a/alebo tvárové štíty. Bežné ochranné okuliare majú iba sklá odolné voči nárazom. Nie sú to ochranné okuliare.



VENUJTE POZORNOSŤ NAPÁJACIEMU KÁBLU

Nikdy s mixérom nemanipulujte ani ho neťahajte za napájací kábel. Pred manipuláciou odpojte prístroj od elektrickej zásuvky.

Kábel chráňte pred teplom, olejom a ostrými hranami.

PREDLŽOVACIE KÁBLE

Predlžovacie káble nesmú byť dlhšie ako 50 metrov. Prierez vodiča musí byť 1,5 mm² pri 230 V, aby bol umožnený dostatočný prietok prúdu do motora. Nesprávne použitie predlžovacích káblov môže spôsobiť neefektívnu prevádzku mixéra, čo môže viesť k prehriatiu a poškodeniu motora.

Mali by sa používať iba predlžovacie káble podľa špecifikácie H07RN-F určené na vonkajšie použitie. Nepoužívajte voľné alebo nedostatočne izolované prípojky. Prípojky musia byť vyrobené z chráneného materiálu vhodného na vonkajšie použitie. Zabezpečte, aby bol predlžovací kábel starostlivo položený tak, aby sa vyhol tekutinám, ostrým hranám a miestam, kde by po ňom mohli prechádzať vozidlá.

Zabráňte zachyteniu predlžovacieho kábla pod miešačom. Úplne ho odviňte, inak sa môže prehriať a vznietiť.

VYHNITE SA ÚRAZU ELEKTRICKÝM PRÚDOM

Skontrolujte, či je elektrický obvod primerane chránený a či zodpovedá výkonu, napätiu a frekvencii motora.

Motor nezapájajte ani neodpájajte, ak stojíte na vlhkej alebo mokrej zemi alebo v jej blízkosti. Nepoužívajte mixér na vlhkých miestach ani ho nevystavujte dažďu.

Vyhňte sa kontaktu tela s uzemnenými povrchmi: potrubia, radiátory, sporáky a skrinky chladničiek. Dbajte na to, aby sa vaše prsty nedotýkali kovových kolíkov zástrčky pri zapájaní alebo odpájaní mixéra.

DRŽTE DETI A POZOROVATEĽOV ĎALEJ OD STROJA

Do blízkosti miešačky nesmú mať prístup nepovolane osoby. Nedovoľte deťom manipulovať s mixérom, liezť naň alebo do neho vstupovať.



BUĎTE OPATRNÍ

Pri nakladaní a vykladaní miešačky vždy udržiavajte správnu polohu a rovnováhu.

Nikdy nestojte na miešačke. Pri prevrátení mixéra alebo pri neúmyselnom kontakte s pohyblivými časťami by mohlo dôjsť k vážnemu poraneniu.

Neumiestňujte nad miešačku ani do jej blízkosti nič, čo by mohlo spôsobiť, že niekto bude musieť na miešačku stáť, aby na ňu dosiahol.

PREDCHÁDZANIE ZRANENIAM PRI NEOČAKÁVANEJ NEHODE

Ruky držte mimo dosahu všetkých pohyblivých častí. Počas prevádzky nekladajte do bubna žiadnu časť tela ani žiadny nástroj.

Pri práci nekladajte ruky do medzery medzi ramenom a nosným ramenom ani do medzery medzi bubnom a nosným ramenom.



STROJ NEPREŤAŽUJTE

Stroj bude vykonávať lepšiu a bezpečnejšiu prácu pri svojej konštrukčnej rýchlosti. Vždy pracujte v rámci menovitého výkonu.

Motor neštartujte, keď je bubon plne naložený. Nevypínajte miešačku, keď je plná betónu.

Nepoužívajte miešačku na účely, na ktoré nie je určená. Miešačka sa nesmie ťahať žiadnym vozidlom.



NIKDY NENECHÁVAJTE MIXÉR BEŽAŤ BEZ DOZORU

Neodchádzajte od mixéra, pokiaľ sa úplne nezastaví.

ODPOJENIE OD NAPÁJANIA

Nikdy neotvárajte kryt motora pred odpojením mixéra od napájania.

Pred premiestňovaním, nastavovaním, výmenou dielov, čistením alebo inou údržbou vždy odpojte mixér od zdroja napájania.



STAROSTLIVO UDRŽUJTE MIEŠAČKU

Pre čo najlepší a najbezpečnejší výkon udržiavajte mixér v čistote.

Pri údržbe miešačky používajte len originálne náhradné diely výrobcu.

CHRÁŇTE ŽIVOTNÉ PROSTREDIE

Zvyšky materiálu odnesť na autorizované zberné miesto alebo postupujte podľa predpisov.

Nevypúšťajte do kanalizácie, pôdy alebo vody.



SKLADOVANIE STROJA

Ak sa miešačka nepoužíva, mala by sa skladovať na suchom mieste, aby sa zabránilo korózii.

Miešačku uchovávajte mimo dosahu detí a iných osôb, ktoré nie sú oprávnené ju používať.

ELEKTRICKÉ PRIPOJENIE

Miešačka má dvojitú izoláciu triedy ochrany II a stupeň krytia IP44D. Izolácia zostane účinná len vtedy, ak sa pri opravách použijú pôvodné izolačné diely a zachovajú sa medzery medzi pôvodnou izoláciou.



Táto miešačka má dvojitú izoláciu triedy ochrany II s krytím IP44D. Montáž a demontáž elektrického ovládacieho krytu sú rozhodujúce pre zachovanie ich účinnosti.

Opravy krytu elektrického ovládania smie vykonávať len kvalifikovaný elektrikár.

Dvojitá izolácia eliminuje potrebu trojvodičového uzemneného systému napájania. Nástroje s dvojitou izoláciou môže používať dvojvodičový alebo trojvodičový predlžovací kábel.



K uzemňovaciemu kolíku nepripájajte žiadne z jadier.

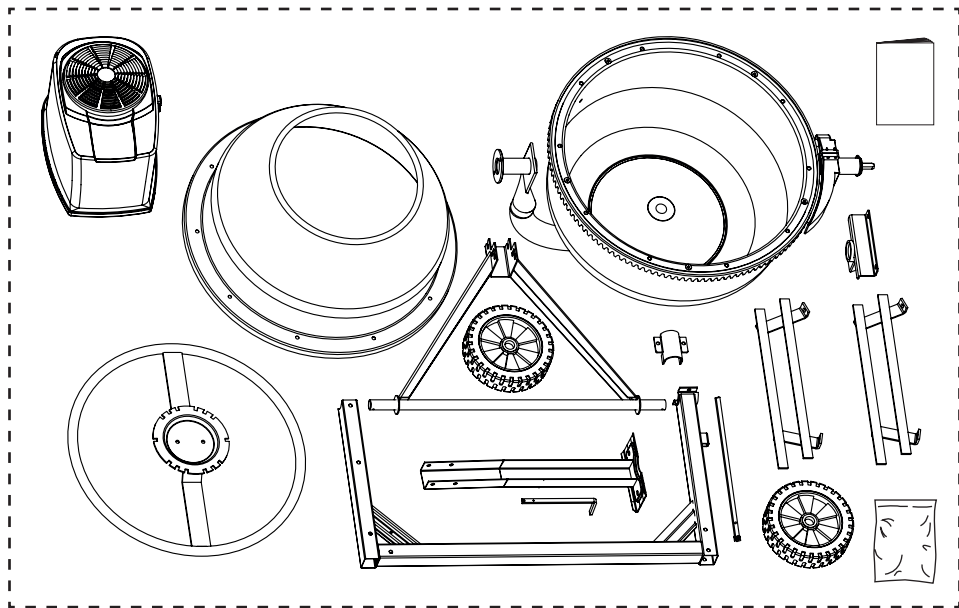
Pri elektrických zariadeniach 230 V sa odporúča použiť prúdový chránič (RCD) (únik do zeme). Ak používate predlžovací kábel, zapojte ho priamo do RCD.

TECHNICKÉ ŠPECIFIKÁCIE



Motor	850 W S6 30%
Kapacita bubna	200 L
Ústie bubna	390 mm
Otáčky bubna	29.5 ot./min.
Rozmery (DxVxŠ)	1260 x 850 x 1450 mm
Hmotnosť	67 kg

OBSAH BALENÍ



		× 2	A
		× 1	
	M8 × 70	× 2	B
	M6 × 30	× 1	
		× 1	
	M8 × 70	× 2	C
	M8 × 20	× 2	
	M8 × 65	× 1	D
	Ø42	× 1	
	M10 × 20	× 2	E
	M10 × 20	× 2	F
	M8 × 20	× 10	
	M8 × 20	× 2	G
	M8 × 70	× 1	
	M8	× 2	H

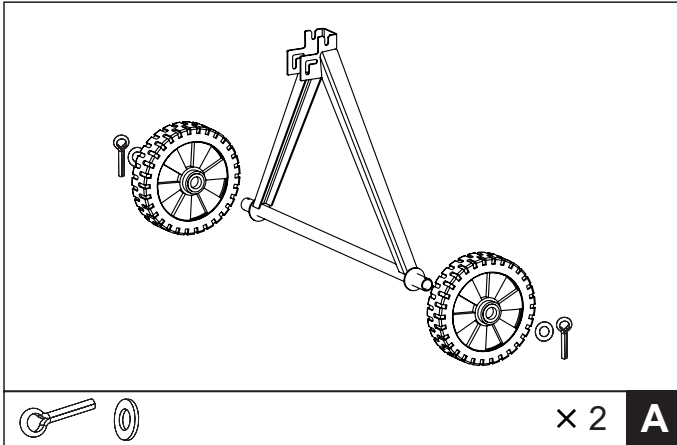
NÁVOD K MONTÁŽI



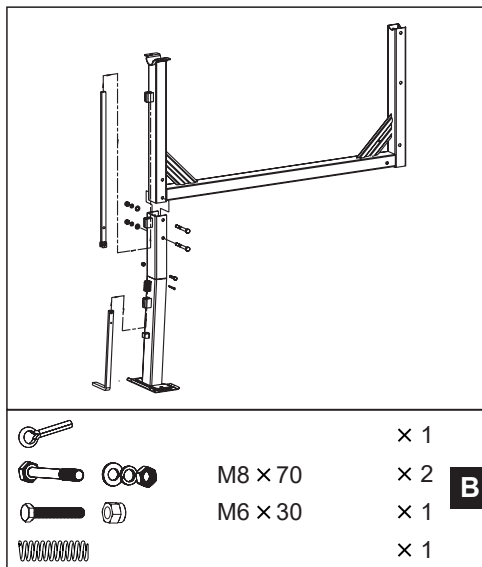
Odporúča sa, aby montáž vykonávali dve osoby.

1. STOJAN

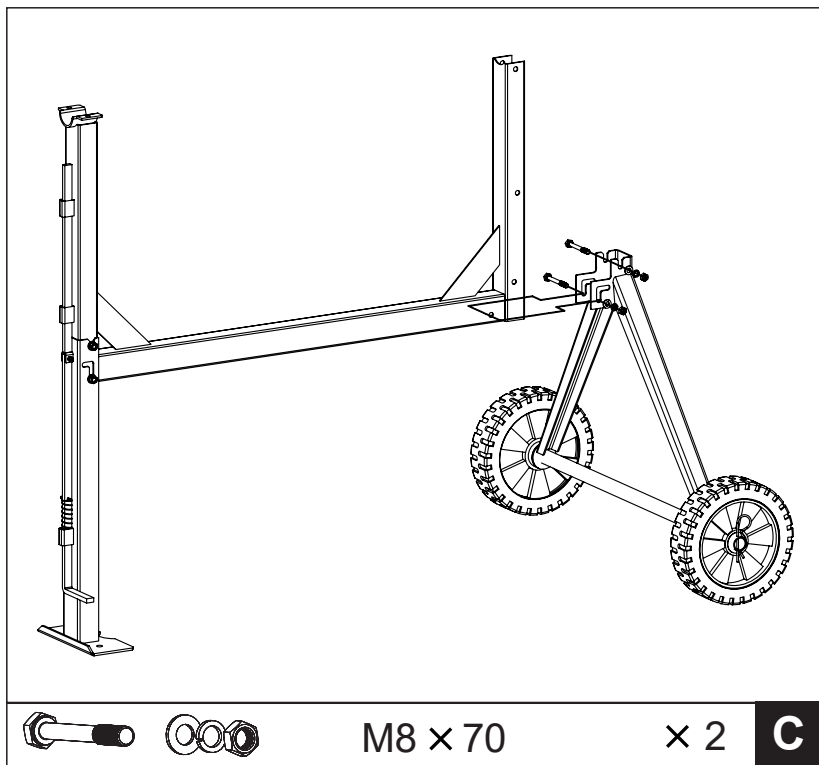
Nasajte kolesá na čapy náprav. Zabezpečte ich závlačkami a plochými podložkami.



Keď rám leží na boku, pripevnite podpernú nohu podľa obrázka. Prestrčte dve šesťhranné skrutky M8x70 cez otvory na jednej strane a ploché podložky, poistné podložky a matice na druhej strane. Namontujte pružinu na spodnú piestnu tyč. Spojte piestne tyče pomocou šesťhrannej skrutky M6x30 a matice. Pružinu pridržiavajte na mieste vložiením deleného kolíka. Ohnite každú stranu kolíka smerom von. Uťahnite.

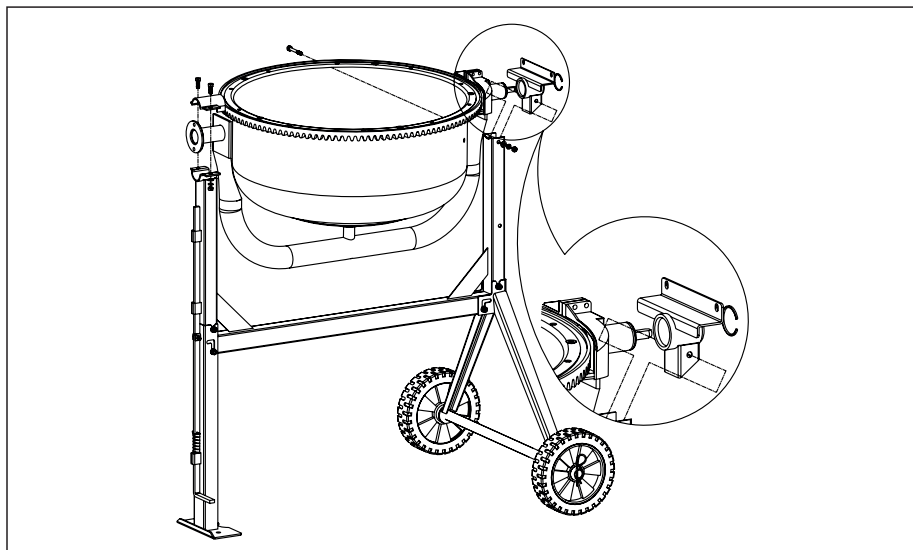


Otočte rám a rovnakým spôsobom pripevnite nosič nápravy a kolesá.
Uistite sa, že sú všetky skrutky a matice pevne dotiahnuté.



2 SPODNÁ ČASŤ BUBNA

1. Umiestnite blok ložiska na hriadeľ. Pridržiť ho na mieste pomocou špirálového krúžku 42.
2. Opatrne a vo dvoch osobách umiestnite spodný bubon s nosným ramenom na bočné podpory stojana podľa obrázka tak, aby sa ložiskový blok zasunul do kanála v bočnej podpere a hriadeľ s väčším priemerom dosadol na spodnú podporu.
3. Zarovnajte otvory v bočnej opore s otvormi v ložiskovom bloku a na jednej strane vložte šesťhrannú skrutku M8X65 a na druhej strane plochú podložku, poistnú podložku a maticu.
4. Umiestnite hornú podporu na hriadeľ s väčším priemerom tak, aby sa otvory vyrovnali s otvormi v spodnej podpere. Do otvorov vložte dve skrutky M8X20 a zdola ploché podložky, poistné podložky a matice.
5. Uťahnite kľúčom.



M8 × 20 × 2



M8 × 65 × 1



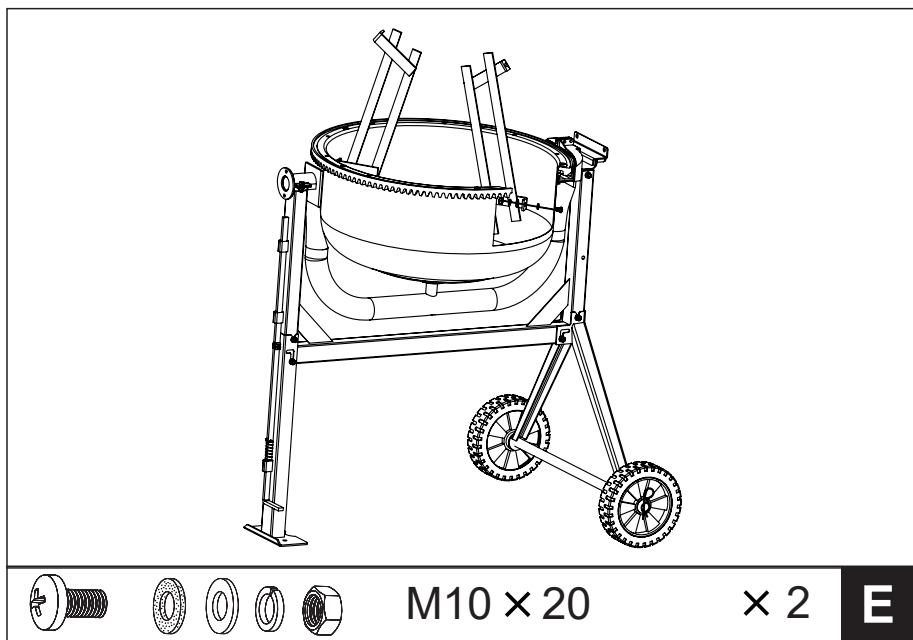
∅42 × 1

D

3. MIEŠACIE LOPATKY

Miešacie lopatky namontujte voľne do spodného bubna podľa obrázka - v spodnej časti bubna sú dva otvory, do ktorých sa dá zvonku zasunúť skrutka s krížovou hlavou M10X20. Z vnútornej strany by mala byť voľne navlečená kožená podložka, plochá podložka, poistná podložka a matica. Kožená podložka by mala byť umiestnená pod nožom dole proti bubnu.

POZNÁMKA - Na hornej a dolnej časti bubna sú vyznačené dve šípky, ktoré znázorňujú ich polohu. Ak máte problémy so správnym umiestnením miešacích lopatiek, môže vám pomôcť dočasne umiestniť horný bubon na spodný bubon a otočiť ho tak, aby sa obe šípky vyrovnali.



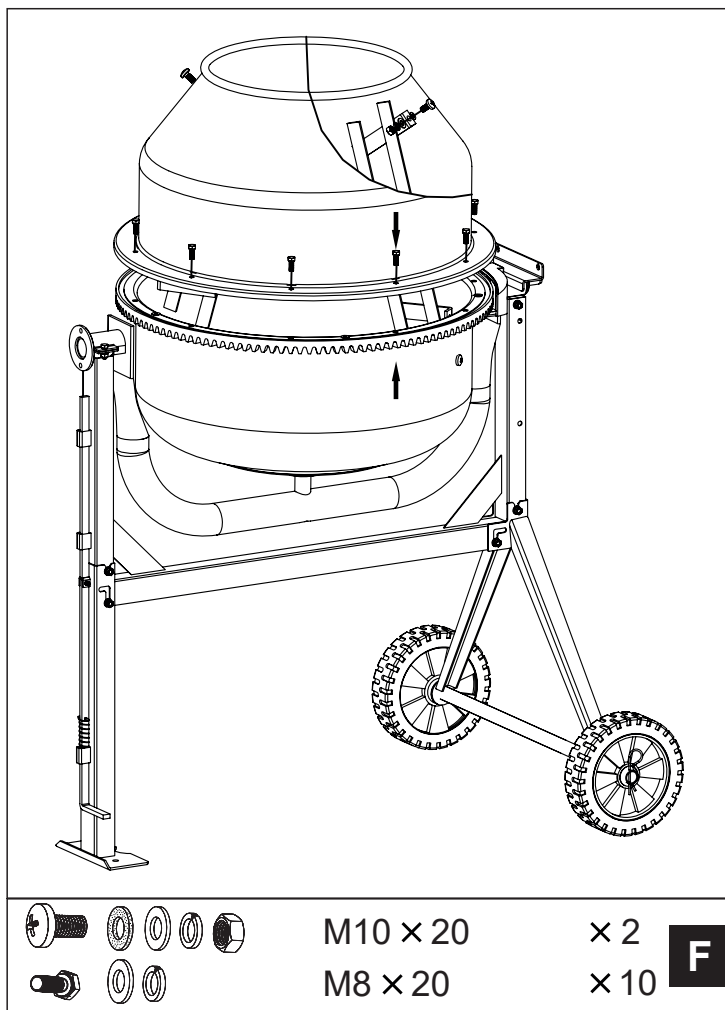
M10 × 20

× 2

E

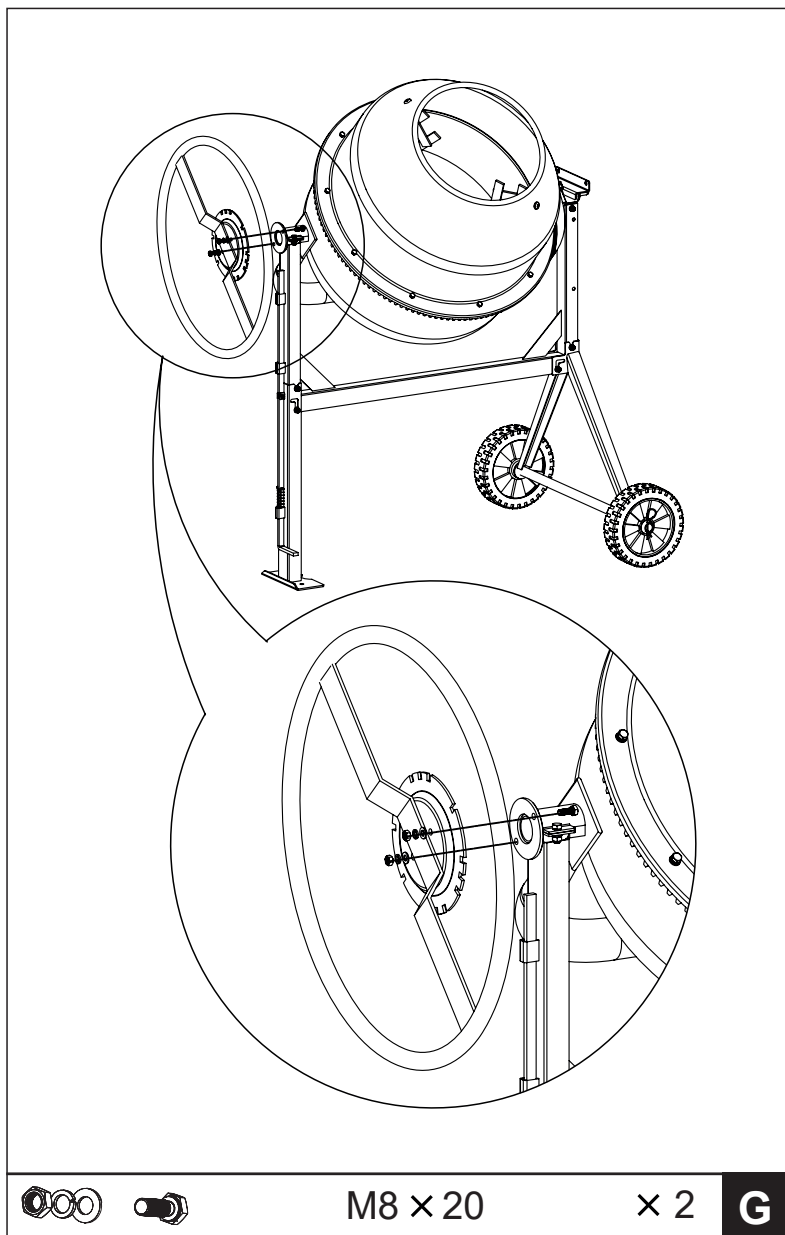
4. HORNÁ ČASŤ BUBNA

1. Umiestnite horné časti bubna na spodnú časť bubna a uistite sa, že montážne otvory oboch častí sú v jednej rovine, rovnako ako označené šípky.
2. Do každého závitového otvoru v prevodovke bubna zaskrutkujte šesťhrannú skrutku M8X20 s pružinou a plochou podložkou. Skrutky postupne utiahnite.
3. Pripevnite miešacie lopatky k hornému bubnu vloženíím dvoch skrutiek s krížovou hlavou M10X20 z vonkajšej strany cez otvory v bubne.
4. Medzi bubon a lopatku by mala byť vnútri umiestnená kožená podložka. Z vnútornej strany zaistíte miešacie lopatky plochou podložkou, pružnou podložkou a maticou.
5. Nakoniec sa uistite, že horné a dolné upevnenie miešacej lopatky je dobre utiahnuté.



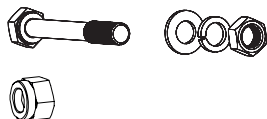
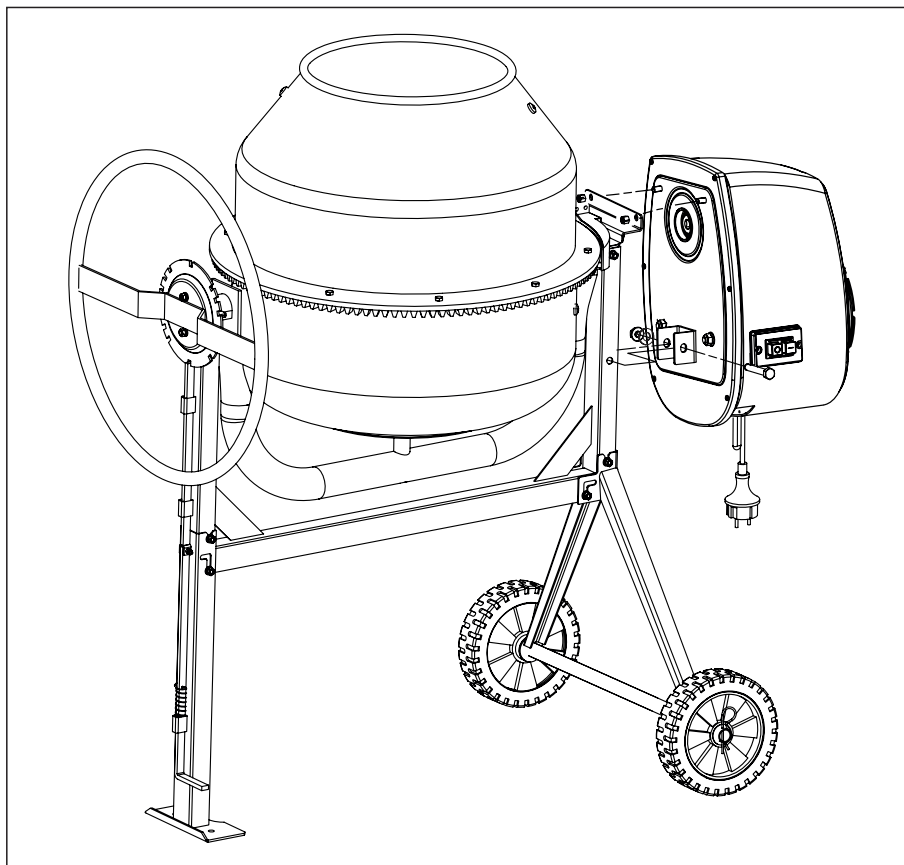
5. VYKLÁPACIA PÁKA

Pomocou dvoch šesťhranných skrutiek M8x20, každej s plochou podložkou, poistnou podložkou a maticou, namontujte naklápacie koleso s poistnou podložkou na prírubu rámu.



6. MOTOR

Nasadte skriňu prevodovky (motora) na hnací hriadel' pastorka a vyrovnajte drážky. Na každú skrutku čapu naskrutkujte maticu s plochou podložkou. Pripevnite spodnú konzolu skrine k bočnému nosnému rámu vložení skrutky M8x70 z jednej strany, potom plochej podložky, poistnej podložky a matice z druhej strany.



M8 × 70 × 1

M8 × 2

H

PREVÁDZKA

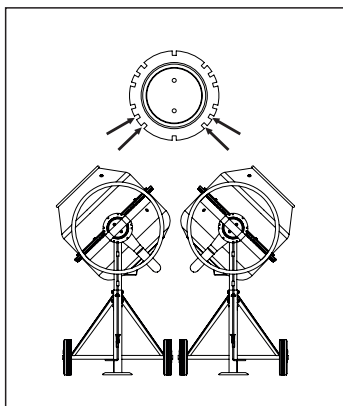
Naklápacie koliesko umožňuje jednoduchú obsluhu bubna, ktorý možno uzamknúť v polohe na miešanie, vyprázdňovanie a skladovanie.

Bubon je v tejto polohe zaistený samočinným piestom, ktorý sa zasúva do vyklápacieho kolesa. Na vyklopenie bubna je potrebné uvoľniť blokovací piest stlačením nožného pedálu. To potom umožní, aby sa vyklápacie koleso a bubon otáčali rovnakým smerom.

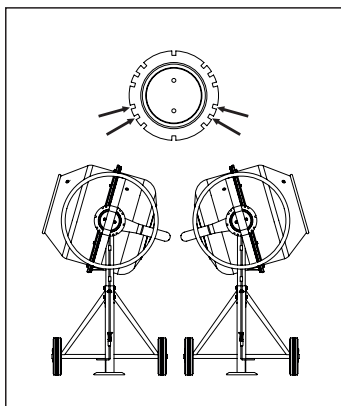
Ak chcete bubon zablokovať v polohe, vyrovnajte drážku s piestom, uvoľnite nožný pedál a otáčajte vyklápacím kolieskom, kým samoblokujúci piest nezapadne do vyklápacieho kolieska.

NAKLADACIA/MIEŠACIA POLOHA

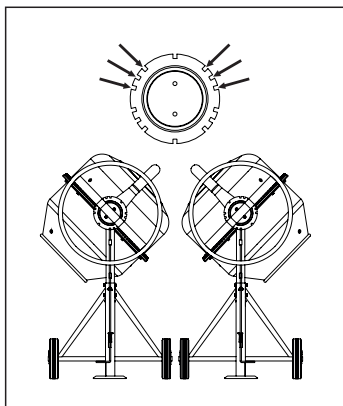
Pre maltu



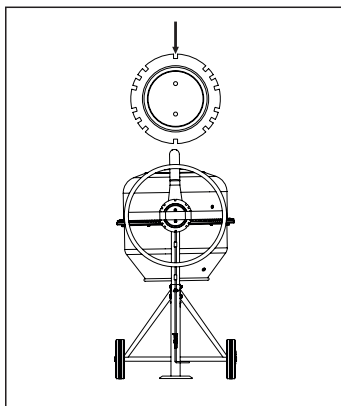
Pre betón



Vyprázdňovacia poloha



Skladovacie poloha



NAKLADANIE MATERIÁLU



Predlžovací kábel úplne odviňte. Pred pripojením k napájaciemu zdroju ho najprv pripojte k miešačke.



Pred naložením bubna vždy spustite miešačku. Mixér nakladajte s otáčajúcim sa bubnom.



Nehádzte materiál do miešačky, aby sa neprilepil na zadnú časť bubna. Materiál dávajte do bubna plynulo a rovnomerne.

Poznámka - Tepelná ochrana je zabudovaná v motore, aby sa zabránilo jeho prehriatiu. Tepelná ochrana sa automaticky resetuje, keď sa motor ochladí.

Najlepšie výsledky dosiahnete, ak použijete nasledujúci postup:

1. Do bubna nasypete požadované množstvo štrku.
2. Do bubna pridajte požadované množstvo cementu.
3. Do bubna pridajte požadované množstvo piesku.
4. Do bubna nalejte požadované množstvo vody.



Nevypínajte miešačku, keď je bubon plný.



Nikdy nekladajte ruky do bubna, keď sa bubon otáča.

Na konci každého dňa mixér dôkladne vyčistite. Udržujte mixér v čistote. Najmenšie zvyšky materiálu, ktoré zostanú v bubne, stvrdnú a pri každom použití sa nahromadia viac, až kým stroj nebude nepoužiteľný. Zaschnutý cement by sa mal z bubna vyškrabať. Aby ste vyčistili bubon miešačky, nevhadzujte do neho tehly. Aby ste nahromadenú zaschnutú cementovú zmes rozbili, nebijete do bubna lopatou, kladivom ani inými nástrojmi, pretože by mohlo dôjsť k poškodeniu miešačky. Bubon môžete drhnúť približne 2 minúty pomocou 1" zmesi štrku a vody. Potom vypustíte zmes štrku a vody a hadicou vyčistíte zostavu bubna zvnútra aj zvonku. Konštrukcia miešačky na betón so stupňom krytia IP44D umožňuje bezpečné odčerpanie bubna hadicou.



Nelejte ani nestriekajte vodu priamo na kryt motora, najmä nie do otvorov v ňom.



Z krytu motora utrite všetok vonkajší materiál. Pri čistení nepoužívajte benzín, terpentín, riedidlo alebo riedidlo na farby, tekutiny na suché čistenie ani podobné prostriedky. Použitie chemických prípravkov alebo rozpúšťadiel môže poškodiť povrchové vlastnosti krytu, ktorý bol vyrobený z vysokohustotného polyetylénu PET.

POKYNY NA ÚDRŽBU



Pred demontážou krytu motora sa vždy uistite, že je predlžovací kábel odpojený.

Hnací remeň je pod stálym rovnomerným napätím pomocou pružinového kovania. Okrem mazania vretena nie je potrebné nič nastavovať.

Ložiská sú utesnené na celú životnosť.

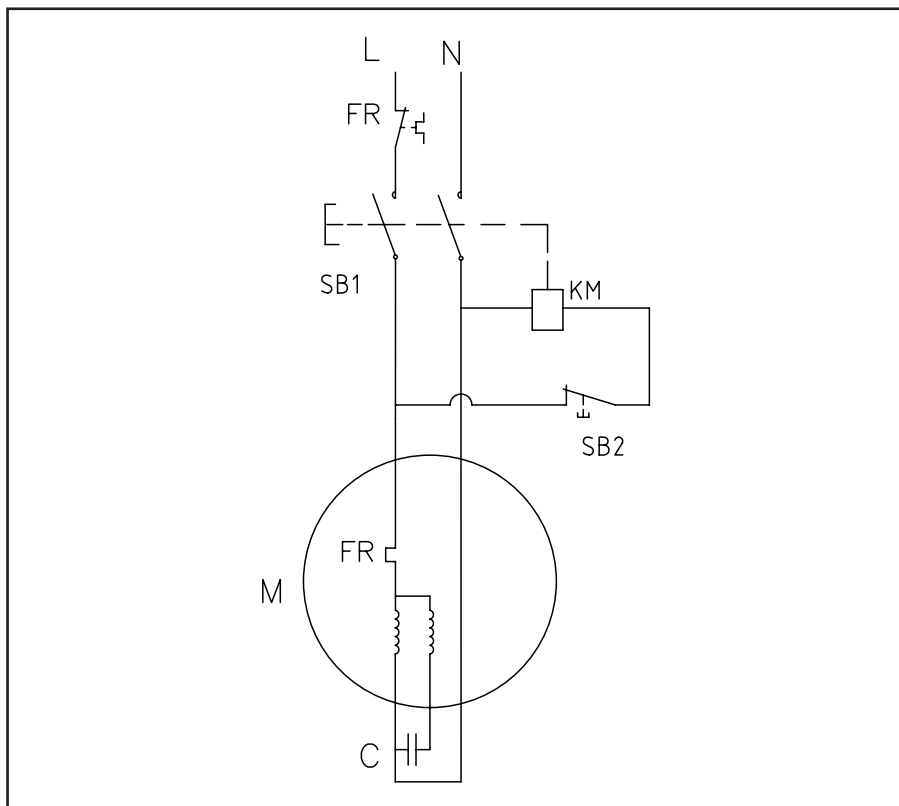


Schéma zapojenia a schéma dielov v tejto príručke slúžia len na referenčné účely. Výrobca ani distribútor neposkytuje kupujúcemu žiadne vyhlásenie, že je kvalifikovaný na vykonávanie akýchkoľvek opráv výrobku alebo výmenu akýchkoľvek častí výrobku. Opravy mixéra môžu vykonávať len kvalifikovaní technici. Akúkoľvek údržbu alebo opravy vykonávané na akýchkoľvek elektrických súčiastkach musí vykonávať kvalifikovaný elektrikár.



Inštaláciu komponentov v elektrickom obvode môže vykonávať len kvalifikovaný elektrikár.

DIAGRAM ZAPOJENIA



VYHLÁSENIE O ZHODE

VYHLÁSENIE O ZHODE

Výrobca: PROTECO náradí s.r.o.
Radlická 2487/99, 150 00 Praha 5
Česká republika, IČO: 47453630

Dodávateľ pre Slovenskú republiku:

PROTECO náradie s.r.o.
Blagoevova 9, 851 04 Bratislava – Petržalka, IČO: 50 635 875

Označenie výrobku: 51.03-SM-160-P- miešačka stavebná PROFI 160 L / 650 W PROTECO
51.03-SM-200-P- miešačka stavebná PROFI 200 L / 850 W PROTECO

Typ: 74040, 74052

Výrobok: spĺňa všetky príslušné ustanovenia technických predpisov, tj Predmetných smerníc Európskych spoločenstiev.

Pri posúdení zhody boli použité nasledovné normy:

EN 55014-1:2017+A11:2020
EN 55014-2:2015
EN IEC 61000-3-2:2019
EN IEC 61000-3-3:2013+A1:2019
EN 60204-1:2018
EN 12151-1:2007
EN ISO 12100:2010
AFPS GS 2019:01 PAK
2 PFG 2516:2014-11
IP44
LwA: 94dB(A)

Posúdenie zhody bolo vydané na základe skúšok vykonaných skúšobňou:

TÜV Rheinland LGA Products GmbH, Tilliistrasse 2, 90431 Nürnberg Nemecko v spolupráci s ITS SHANGHAI Road, Chaoyang District, Beijing China.

Na základe certifikátov a test reportov : 150500245SHA-001210800823SHA-V1, 150500245SHA-001,A1,A2,A3,A4,A5,A6, S50457989 0001, 15747 4505 0001.

Posledné dvojčísle roku v ktorom bolo označenie CE na výrobok umiestnené: 23

Osoba poverená kompletáciou technickej dokumentácie: Libor Knap
Podbrzeží 63
518 03

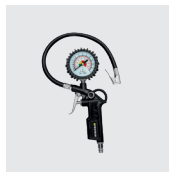
V Bratislave, dňa 28.08.2023



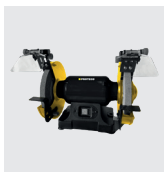
Libor Knap
PROTECO spoločnosti
Konec s.r.o.
Blagoevova 9
Bratislava-mestská časť Petržalka 851 04
IČ: 50635875 DIČ: 2120403230
IČ DPH: SK2120403230



 **PROTECO®**



Dodávateľ pre SK:
PROTECO náradie s.r.o.
Blagoevova 9
Bratislava - Petržalka 851 04
www.proteco-naradie.sk



SPOLAHLIVÉ NÁRADIE, KTORÉ VYDRŽÍ