



PROTECO®



BÚRACIE KLADIVO PROFI 50J

51.03-KB-1600-50-P



ORIGINÁLNY NÁVOD NA POUŽITIE VŠEOBECNÉ BEZPEČNOSTNÉ POKYNY

Pozorne si prečítajte tieto bezpečnostné pokyny. zapamätajte si ich a dodržiavajte ich.

⚠ UPOZORNENIE! Pri používaní elektrických strojov a elektrického náradia je potrebné dodržiavať nasledujúce bezpečnostné pokyny, aby ste sa chránili pred úrazom elektrickým prúdom, zranením osôb a nebezpečenstvom požiaru. Všetky upozornenia, pokyny si uschovajte pre budúce použitie alebo pre ďalšiu osobu, ktorá bude stroj obsluhovať.

1. Pracovné prostredie

- b. Udržujte pracovný priestor čistý a dobre osvetlený. Neriadok a tmavé miesta na pracovisku môžu spôsobiť nehody. Upratujte nepoužívané nástroje.
- c. Nepoužívajte elektrické náradie na miestach, kde hrozí nebezpečenstvo požiaru alebo výbuchu, t. j. tam, kde sú prítomné horľavé kapaliny, plyny alebo prach. Elektrické náradie vytvára na komutátore iskry, ktoré môžu spôsobiť vznietenie prachu alebo výparov.
- d. Pri používaní elektrického náradia zabráňte vstupu nepovolaných osôb, najmä detí, do pracovného priestoru! V prípade vyrušenia môžete stratiť kontrolu nad vykonávanou prácou. Nikdy nenechávajte elektrické náradie bez dozoru. Zabráňte prístupu zvierat k zariadeniu.

2. Elektrická bezpečnosť

- c. Vidlica napájacieho kábla elektrického náradia musí zodpovedať sieťovej zásuvke. Nikdy akýmkoľvek spôsobom neupravujte vidlicu. Na náradie, ktoré má na vidlici napájacieho kábla ochranný kolík, nikdy nepoužívajte rozdvojky, ani iné adaptéry.
- d. Nepoškodené vidlice a zodpovedajúce zásuvky obmedzia nebezpečenstvo úrazu el. prúdom. Poškodené alebo zamotané napájacie káble zvyšujú nebezpečenstvo úrazu el. prúdom. Pokiaľ je sieťový kábel poškodený, je nutné ho nahradiť novým sieťovým káblom, ktorý je možné získať v autorizovanom servisnom stredisku alebo u dovozcu.
- e. Vyvarujte sa dotyku tela s uzemnenými predmetmi, ako napr. potrubie, telesá ústredného kúrenia, sporáky alebo chladničky. Nebezpečenstvo úrazu el. prúdom je väčšia, ak je vaše telo spojené so zemou.
- f. Nevystavujte el. náradie dažďu, vlhku alebo mokru. Elektrické náradie sa nikdy nedotýkajte mokrymi rukami. Elektrické náradie nikdy neumývajte pod tečúcou vodou ani ho neponárajte do vody.
- g. Nepoužívajte napájací kábel na iný účel než na aký je určený. Nikdy nenoste a neťahajte el. náradie za napájací kábel. Nevyťahujte vidlicu zo zásuvky ťahom za kábel. Zabráňte mechanickému poškodeniu elektrických káblov ostrými alebo horúcimi predmetmi.
- h. El. náradie bolo vyrobené výlučne pre napájanie striedavým el. prúdom. Vždy skontrolujte, že elektrické napätie zodpovedá údajom na typovom štítku náradia.
- i. Nikdy nepracujte s náradím, ktoré má poškodený el. kábel alebo vidlicu, alebo spadlo na zem a je akýmkoľvek spôsobom poškodené.
- j. V prípade použitia predlžovacieho kábla vždy skontrolujte, že jeho technické parametre zodpovedajú údajom uvedeným na typovom štítku náradia. Ak je elektrické náradie používané vonku, používajte predlžovací kábel, vhodný na vonkajšie použitie. Pri použití predlžovacieho kábla je nutné ho rozvinúť, aby nedochádzalo k prehriatiu kábla.
- k. Ak je elektrické náradie používané vo vlhkých priestoroch alebo vonku, je povolené ho používať iba, pokiaľ je zapojené do el. obvodu s prúdovým chráničom 30 mA. Použitie el. obvodu s chráničom /RCD/ znižuje riziko úrazu elektrickým prúdom.

- i. Ručné elektrické náradie držte výhradne za izolované plochy určené na jeho uchopenie, pretože pri prevádzke môže dôjsť ku kontaktu rezacieho či vrtacieho príslušenstva so skrytým vodičom alebo s prírodným káblom náradia.

3. Bezpečnosť osôb

- d. Pri používaní elektrického náradia buďte pozorní a ostražití, venujte maximálnu pozornosť činnosti, ktorú práve vykonávate. Sústreďte sa na prácu. Nepracujte s elektrickým náradím pokiaľ ste unavení, alebo ak ste pod vplyvom drog, alkoholu alebo liekov. Aj chvíľková nepozornosť pri používaní elektrického náradia môže viesť k vážnemu poraneniu osôb. Pri práci s el. náradím nejedzte, nepite ani nefajčite.
- e. Používajte ochranné pomôcky. Vždy používajte ochranu zraku. Používajte ochranné prostriedky zodpovedajúce druhu práce, ktorú vykonávate. Ochranné pomôcky ako napr. respirátor, bezpečnostná obuv s protišmykovou úpravou, pokrývka hlavy alebo ochrana sluchu, používané v súlade s podmienkami práce znižujú riziko poranenia osôb.
- f. Vyvarujte sa neúmyselnému zapnutiu náradia. Neprenášajte náradie, ktoré je pripojené k elektrickej sieti, s prstom na spínači alebo na spúšti. Pred pripojením k elektrickému napájaniu sa uistite, že spínač alebo spúšť sú v polohe „vypnuté“. Prenášanie náradia s prstom na spínači alebo zapojenie vidlice náradia do zásuvky so zapnutým spínačom môže byť príčinou vážnych poranení.
- g. Pred zapnutím náradia, odstráňte všetky nastavovacie kľúče a nástroje. Nastavovací kľúč alebo nástroj, ktorý zostane pripevnený k otáčajúcej sa časti elektrického náradia môže byť príčinou poranenia osôb.
- h. Vždy udržiajte stabilný postoj a rovnováhu. Pracujte len tam, kam bezpečne dosiahnete. Nikdy nepreceňujte vlastnú silu. Nepoužívajte elektrické náradie, ak ste unavení.
- i. Obliekajte sa vhodným spôsobom. Používajte pracovný odev. Nenoste voľné odevy ani šperky. Dbajte na to, aby sa vaše vlasy, odev rukavice alebo iná časť vášho tela nedostala do prílišnej blízkosti rotujúcich alebo rozpálených častí el. náradie.
- j. Pripojte zariadenie na odsávanie prachu, zaistite, aby došlo k jeho riadnemu pripojeniu a používaniu. Použitie týchto zariadení môže obmedziť nebezpečenstvo vznikajúce prachom.
- k. Pevne upevnite obrobok. Použite stolársku svorku alebo zverák na upevnenie dielu, ktorý budete obrábať.
- l. Nepoužívajte elektrické náradie pokiaľ ste pod vplyvom alkoholu, drog, liekov alebo iných omamných či návykových látok.
- m. Toto zariadenie nie je určené na použitie osobami (vrátane detí) so zníženými fyzickými, zmyslovými alebo mentálnymi schopnosťami alebo s nedostatkom skúseností a znalostí, pokiaľ nie sú pod dozorom alebo nedostali pokyny s ohľadom na použitie zariadenia od osoby zodpovednej za ich bezpečnosť. Deti musia byť pod dozorom, aby ste sa uistili, že sa nehrajú so zariadením.

4. Používanie elektrického náradia a jeho údržba

- e. El. náradie vždy odpojte od el. siete, v prípade akéhokoľvek problému pri práci, pred každým čistením alebo údržbou, pri každom presune a po ukončení práce! Nikdy nepracujte s el. náradím, pokiaľ je akýmkoľvek spôsobom poškodené.
- f. Pokiaľ začne náradie vydávať abnormálny zvuk alebo zápach, okamžite ukončite prácu.
- g. Elektrické náradie nepreťažujte. El. náradie bude pracovať lepšie a bezpečnejšie, pokiaľ ho budete prevádzkovať v otáčkach, pre ktoré bolo navrhnuté. Používajte správne náradie, ktoré je určené pre danú činnosť.

- d. Nepoužívajte elektrické náradie, ktoré nemožno bezpečne zapnúť a vypnúť ovládacím spínačom. Používanie takého náradia je nebezpečné. Chybné spínače musia byť opravené certifikovaným servisom.
- e. Odpojte náradie od zdroja el. energie predtým, než začnete vykonávať jeho nastavovanie, výmenu príslušenstva alebo údržbu. Toto opatrenie zamedzí nebezpečenstvu náhodného spustenia.
- f. Nepoužívané el. náradie upracte a uschovajte tak, aby bolo mimo dosahu detí a nepovolaných osôb. Elektrické náradie v rukách neskúsených používateľov môže byť nebezpečné. Elektrické náradie skladujte na suchom a bezpečnom mieste.
- g. Udržujte el. náradie v dobrom stave. Pravidelne kontrolujte nastavenie pohybujúcich sa častí a ich pohyblivosť. Kontrolujte či nedošlo k poškodeniu ochranných krytov alebo iných častí, ktoré môžu ohroziť bezpečnú funkciu elektrického náradia. Ak je náradie poškodené, pred ďalším použitím zaistite jeho riadnu opravu. Veľa úrazov je spôsobených zle udržiavaným elektrickým náradím.
- h. Nástroje udrzte ostré a čisté. Správne udržiavané a naoštrené nástroje uľahčujú prácu, obmedzujú nebezpečenstvo zranenia a práca s nimi sa ľahšie kontroluje. Použitie iných príslušenstiev než tých, ktoré sú uvedené v návode na použitie môžu spôsobiť poškodenie náradia a byť príčinou zranenia.
- i. Elektrické náradie, príslušenstvo, pracovné nástroje atď. používajte v súlade s týmito pokynmi a takým spôsobom, ktorý je predpísaný pre konkrétny el. náradie a to s ohľadom na dané podmienky práce a druh vykonávanej práce. Používanie náradia na iné účely, než na aké je určené, môže viesť k nebezpečným situáciám.

5. Servis

- f. Nevymieňajte časti náradia, nevykonávajte sami opravy, ani iným spôsobom nezasahujte do konštrukcie náradia.
- g. Každá oprava alebo úprava výrobku bez oprávnenia našej spoločnosti je neprípustná (môže spôsobiť úraz, alebo škodu užívateľovi).
- h. Elektrické náradie vždy nechajte opraviť v autorizovanom servisnom stredisku. Používajte iba originálne alebo odporúčané náhradné diely.

Doplňujúce bezpečnostné pokyny

Pred použitím si prosím prečítajte tieto bezpečnostné pokyny a starostlivo ich uschovajte.

⚠ - Tento symbol označuje nebezpečenstvo zranenia alebo poškodenia zariadenia.

V prípade nedodržania pokynov uvedených v tejto príručke, hrozí riziko úrazu. Elektropneumatické vrtacie kladivo zodpovedá platným technickým predpisom a normám. Pri používaní el. náradie noste vždy ochranné okuliare podľa príslušnej normy alebo inú vhodnú ochranu zraku (napr. ochranný štít). V priestoroch, kde vzniká prach, noste rúško proti prachu alebo respirátor. Ochranné okuliare alebo iná ochrana zraku odrazia úlomky materiálu, ktoré by mohli ohroziť vašu tvár alebo oči.

Zvírený prach alebo plyny uvoľnené z vrtaného materiálu (napr. potrubie izolované azbestom, radón) môžu spôsobiť dýchacie ťažkosti. Používajte ochranné prostriedky proti hluku, prachu a vibráciám. Tieto bezpečnostné pokyny uschovajte!

ÚČEL POUŽITIA

Kladivo je určené na rozbíjanie a kosenie betónu, drážkovanie, štiepanie tyčí a zatĺkanie pilotov pri inštalácii potrubia a elektroinštalácie, výstavbe sanitárnych zariadení, montáži strojov, vodovodov a kanalizácií, pri práci v interiéroch, v prístavoch a ďalších stavebných prácach atď.

TECHNICKÉ PARAMETRE

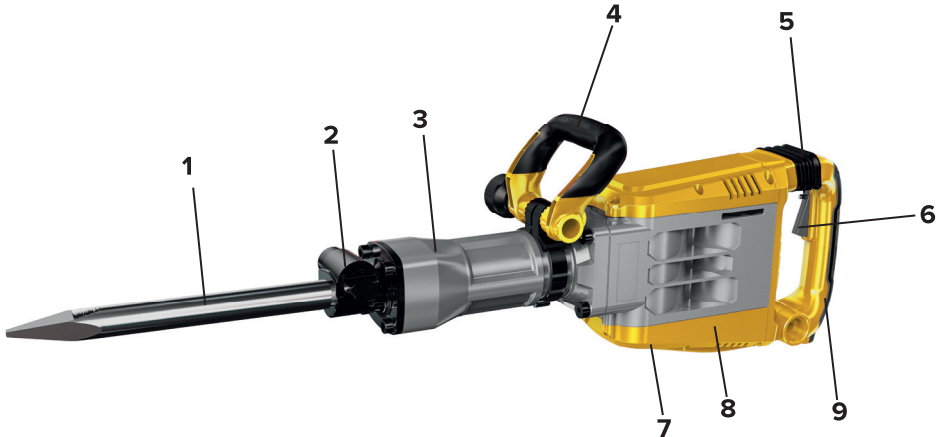
Typové označenie	51.03-KB-1600-50-P
Napätie	220 - 240 V / 50 Hz
Príkion	1600 W
Počet úderov za minútu	1850/min
Hmotnosť	16.2 kg
Nárazová energia	50J
Štýl bitového zámku	30 mm šesťhranný zámkový systém s plochou stopkou

ŠTANDARDNÉ PRÍSLUŠENSTVO

Kľúč na viečko olejovej nádrže	1 ks
Dláto so šesťhranným hrotom 30 mm	1 ks
plochý sekáč Hex 30 mm	1 ks
Bočná rukoväť	1 ks

ZOSTAVENIE

Súčasti stroja



1.	Sekáč	6.	Vypínač
2.	Upínanie	7.	Zadný kryt
3.	Hliníková hlava	8.	Uhlíková kefa
4.	Pomocná rukoväť	9.	Hlavná rukoväť
5.	Antivibračný systém		

Inštalácia sekáčov

VAROVANIE! Pred inštaláciou sekáča sa uistite, že je prístroj odpojený od elektrickej siete.

1. Vytiahnite poistku '2' otočte 180° v smere alebo proti smeru hodinových ručičiek a vložte časť drieku sekáča '1' do otvoru na prednom kryte.
2. Otočte poistku späť do pôvodnej polohy.
3. Pri demontáži príslušenstva postupujte v opačnom smere.

PREVÁDZKA

Pred začatím prevádzky

1. Zdroj energie

Uistite sa, že používaný zdroj napájania zodpovedá požiadavkám na napájanie uvedeným na výrobnom štítku kladiva.

2. Vypínač napájania

Uistite sa, že je vypínač napájania v polohe OFF. Pokiaľ je zástrčka pripojená k sieťovej zásuvke, keď je vypínač v polohe ON, búracie kladivo začne okamžite pracovať, čo môže spôsobiť vážnu nehodu!

Prevádzka

1. Po nasadení sekáča stlačte spínač. V niektorých prípadoch je pre začatie úderu nutné silne udrieť hrotom sekáča proti drviacej polohe. Nie je to spôsobené poruchou elektrického náradia.
2. Na búracie kladivo je možné pri práci pritlačiť.

Poznámka: Niekedy sa stáva, že kladivo nezačne úder, aj keď motor beží, pretože olej vo vnútri zhutne. Pokiaľ je búracie kladivo používané pri nízkej teplote alebo je používané po dlhšej dobe nečinnosti, je potrebné stroj nechať bežať cca 5 minút, než sa olej zahreje.

ÚDRŽBA

Výmena oleja

Toto búracie kladivo má vzduchotesnú konštrukciu, ktorá chráni pred prachom a zabráňuje úniku maziva. Z tohto dôvodu sa výmena oleja vykonáva iba raz za viac ako 50 hodín prevádzky. Vymeňte olej podľa inštrukcií nižšie:

1. Pred každým použitím skontrolujte olej a uistite sa, že je v prístroji dostatok oleja na mazanie. Jedna plná nádrž oleja sa spotrebuje po viac ako 50 hodinách práce.
2. Pre doplnenie oleja otvorte kryt a dolejte olej. Následne kryt olejovej nádrže znovu nasadte.

Odporúčaný typ oleja: 5W-40

Kontrola a údržba

Pred akoukoľvek údržbou sa uistite, že ste odpojili zástrčku zo zásuvky.

1. Kontrola príslušenstva

Používanie tupého príslušenstva môže spôsobiť poruchu motora a znížiť jeho účinnosť. Po opotrebovaní príslušenstva ho vymeňte za nové.

2. Kontrola upevňovacích skrutiek

Pravidelne kontrolujte všetky upevňovacie skrutky a uistite sa, že sú riadne dotiahnuté. Akékoľvek uvoľnené skrutky je potrebné ihneď dotiahnuť, pokiaľ tak neurobíte, môže to spôsobiť vážne nebezpečenstvo.

3. Kontrola upínania

V dôsledku nadmerného používania sa môže uvoľniť upínacia poistka. Uistite sa, že bit (sekáč) drží v náradí pevne. Ak zistíte opotrebenie alebo poškodenie, požiadajte autorizovaný servis o údržbu.

4. Údržba motora

Motor je srdcom stroja, preto sa vyvarujte akémukoľvek poškodeniu vinutia alebo jeho namočeniu do vody a oleja.

5. Výmena uhlíkových kief

Uhlíkové kefy sú spotrebné diely. Keď sa opotrebojú, môžu spôsobiť problémy s motorom. Stroj disponuje automatickým zastavením stroja pri opotrebovaní uhlíkových kief. Pokiaľ k tomu dôjde, vymeňte opotrebované kefy za nové.

Poznámka: Po výmene uhlíkových kief sa uistite, že sú všetky skrutky dostatočne utiahnuté!

6. Čistenie

Prístroj pravidelne čistite mäkkou handričkou, najlepšie po každom použití. Rozpúšťadlá, ako je benzín, riedidlo, alkohol a pod. nie je dovolené používať, odporúča sa voda alebo mydlo!

LIKVIDÁCIA

Po ukončení životnosti prístroj, príslušenstvo a obal odovzdajte v súlade s požiadavkami na ochranu životného prostredia do recyklačnej zberne.

Elektrické prístroje nepatria do komunálneho odpadu.

Evidenční číslo výrobcu: 02355/05-ECZ



INFORMÁCIE

Firma PROTECO náradie s.r.o nie je zodpovedná za škody alebo zranenia spôsobené nesprávnym používaním.

Všetky informácie, vyobrazenia a špecifikácie sa zakladajú na najnovších informáciách o výrobku, ktoré boli k dispozícii v čase vytlačenia tohto návodu.

Na pracovnom mieste sa môžu vyskytnúť faktory, ktoré môžu ovplyvniť hodnoty, ktoré majú trvalé účinky, charakterizujúce pracovný priestor ako sú zdroje prachu, hluku atď.

Prípustné hodnoty na pracovnom mieste môžu byť tiež rôzne v jednotlivých krajinách.

Informácie slúži užívateľovi zariadenia na lepšie zhodnotenie nebezpečenstva a rizík.

Výrobca si vyhradzuje právo na technické, estetické a funkčné zmeny svojich výrobkov bez predchádzajúceho upozornenia. Je to v súvislosti so snahou výrobcu o neustály vývoj a inováciu svojich výrobkov.

Zmeny obrazovej a textovej informácie a tlačové chyby vyhradené.

ZÁRUČNÝ LIST**PEČIATKA A PODPIS PREDAJCU****DATUM PREDAJA** [] [] [] [] [] [] [] [] [] [] [] []**ZÁZNAMY O PROVEDENÝCH OPRAVÁCH:**

VYHLÁSENIE O ZHODĚ

VYHLÁSENIE O ZHODE

Výrobca: PROTECO náradí s.r.o.
Radlická 2487/99, 150 00 Praha 5
Česká republika, IČO: 47453630

Dodávateľ pre Slovenskú republiku:

PROTECO náradie s.r.o.
Blagoevova 9, 851 04 Bratislava – Petržalka, IČO: 50 635 875

Označenie výrobku: 51.03-KB-1600-50-P - kladivo búracie PROFI 50J PROTECO
Typ výrobku: MP1660

Výrobok: spĺňa všetky príslušné ustanovenia technických predpisov, tj Predmetných smerníc Európskych spoločností.

Pri posúdení zhody boli použité nasledovné normy:

EN 62841-1-1:2015+A11
EN IEC 62841-2-6:2020+A11
EN IEC 55014-1:2021
EN IEC 55014-2:2021
EN IEC 61000-3-11:2019
EN IEC 61000-3-2:2019+A1
AFPS GS 2014:01 PAK

Garantovaná hladina akustického výkonu LWA 100,47 dB(A).
Garantovaná hladina akustického tlaku LpA 92,47 dB (A).

Posúdenie zhody bolo vydané na základe skúšok vykonaných skúšobňou:

TÜV Rheinland LGA Products GmbH-Tillystrasse 2, 904 Nürnberg v spolupráci s TÜV Rheinland /CCIC Ningbo Co. Ltd. Bldg. C13, Guanghai Road, Ningbo 315048 China, podľa vydaných reportov a certifikátu č. CN245LYC 001, AM 506654084 0001, 180313393a 001, CN24IOX2 001.

Posledné dvojčísle roku v ktorom bolo označenie CE na výrobok umiestnené: 25

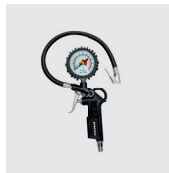
Osoba poverená kompletáciou technickej dokumentácie: Libor Knap
Podbřeží 63
518 03

V Bratislave, dňa 08.01.2025


Libor Knap
Konateľ spoločnosti
PROTECO náradie s.r.o.
Blagoevova 9
Bratislava - mestská časť Petržalka 851 04
IČ: 50635875 DIČ: 2120403230
IČ DPH: SK2120403230



PROTECO®



Dodávateľ pre SK:
PROTECO náradie s.r.o.
Blagoevova 9
Bratislava - Petržalka 851 04
www.proteco-naradie.sk



SPOLAHLIVÉ NÁRADIE, KTORÉ VYDRŽÍ

