



 **PROTECO**®



**OKRUŽNÍ PILA PROFI 235 MM**  
51.01-PO-235-PRO



## ORIGINÁLNÍ NÁVOD K OBSLUZE

Vážený zákazníku, děkujeme Vám, že jste si zakoupili výrobek značky PROTECO. S tímto strojem získáte kvalitní výrobek, který je navržen pro maximální efektivitu práce.

## ÚČEL POUŽITÍ

Tento stroj je určen k řezání masivního dřeva, překližky, plastů a lehkých stavebních materiálů. Obrábění jiných materiálů není povoleno a může být prováděno pouze ve specifických případech po konzultaci s výrobcem. Nesmí se obrábět žádné kovové obrobky.

Ke správnému používání patří také dodržování pokynů pro obsluhu a údržbu uvedených v tomto návodu. Stroj smí obsluhovat pouze osoby seznámené s jeho obsluhou, údržbou a opravami a obeznámené s jeho nebezpečím. Stroj smí být používán pouze v technicky bezvadném stavu. Při práci na stroji musí být namontovány všechny bezpečnostní mechanismy a kryty.

Kromě bezpečnostních požadavků obsažených v tomto návodu k obsluze a platných předpisů je třeba dodržovat obecně uznávaná technická pravidla týkající se provozu dřevoobráběcích strojů. Jakékoli jiné použití překračuje oprávnění. V případě neoprávněného použití stroje se výrobce zříká veškeré odpovědnosti a odpovědnost přechází výhradně na provozovatele.

## OBECNÉ BEZPEČNOSTNÍ PODMÍNKY

- Pracoviště je nutné udržovat v čistotě a dobře osvětlené. Nepořádek a tmavé prostory bývají příčinou nehod.
- Elektrické nářadí se nesmí používat v prostředí s nebezpečím výbuchu, kde se vyskytují hořlavé kapaliny, plyny nebo prach. V elektrickém nářadí vznikají jiskry, které mohou zapálit prach nebo výpary.
- Při používání elektrického nářadí je nutno zamezit přístupu dětí a dalších osob. Bude-li obsluha vyrušována, může ztratit kontrolu nad prováděnou činností.

## ELEKTRICKÁ BEZPEČNOST

- Vidlice pohyblivého přívodu elektrického nářadí musí odpovídat síťové zásuvce. Vidlice se nesmí nikdy jakýmkoliv způsobem upravovat. S nářadím, které má ochranné spojení se zemí, se nesmí používat žádné zásuvkové adaptéry. Vidlice které nejsou znehodnoceny úpravami a odpovídající zásuvky omezí nebezpečí úrazu elektrickým proudem.
- Obsluha se nesmí tělem dotýkat uzemněných předmětů, jako např. potrubí, tělesa ústředního topení, sporáky nebo chladničky. Nebezpečí úrazu elektrickým proudem je větší, je-li vaše tělo spojeno se zemí.
- Elektrické nářadí se nesmí vystavovat dešti, vlhku nebo mokrú. Vnikne-li do elektrického nářadí voda, zvyšuje se riziko nebezpečí úrazu elektrickým proudem.
- Pohyblivý přívod se nesmí používat k jiným účelům. Elektrické nářadí se nesmí nosit nebo tahat za přívod, ani se nesmí tahem za přívod odpojovat vidlice ze zásuvky. Přívod je nutné chránit před horkem, mastnotou, ostrými hranami nebo pohyblivými částmi. Poškozené nebo zamotané přívody zvyšují riziko úrazu elektrickým proudem.
- Je-li elektrické nářadí používáno venku, musí se použít prodlužovací přívod vhodný pro venkovní použití. Používání prodlužovacího přívodu pro venkovní použití omezuje nebezpečí úrazu elektrickým proudem.

- Používá-li se elektrické nářadí ve vlhkých prostorech, je nutné používat napájení chráněné proudovým chráničem. Používání omezuje nebezpečí úrazu elektrickým proudem.

### BEZPEČNOST OSOB

- Při používání elektrického nářadí musí být obsluha pozorná, musí se věnovat tomu, co právě dělá, a musí se soustředit a střizlivě uvažovat. Elektrické nářadí se nesmí používat, je-li obsluha unavena nebo pod vlivem drog, alkoholu nebo léků. Chvilková nepozornost při používání elektrického nářadí může vést k vážnému zranění osob.
- Používejte osobní ochranné pomůcky. Vždy používejte ochranu očí. Ochranné pomůcky jako např. respirátor, bezpečnostní obuv s protipokluzovou úpravou, tvrdá pokrývka hlavy nebo ochrana sluchu, používané v souladu s podmínkami práce, snižují nebezpečí poranění osob.

### BEZPEČNOSTNÍ POKYNY PRO PILY

- a. Nepřibližujte ruce k řezné ploše a ostří. Druhou ruku držte na pomocné rukojeti nebo na krytu motoru. Pokud obě ruce drží pilu, nemohou být prořezány pilovým kotoučem.
- b. Nesahejte pod obrobek. Ochranný kryt vás před ostřím pod obrobek neochrání.
- c. Nastavte hloubku řezu podle tloušťky obrobku. Pod obrobek by mělo být vidět méně než jeden celý zub čepele.
- d. Nikdy nedržte kus v rukou nebo opřený o nohu. Obrobek připevněte ke stabilní ploše. Je důležité obrobek správně podepřít, aby se minimalizovalo vystavení těla, váznutí nože nebo ztráta kontroly.
- e. Při práci, při níž se může řezný nástroj dotknout skrytého vedení nebo vlastního kabelu, držte elektrický nástroj za izolované úchopné plochy. Kontakt s „živým“ vodičem způsobí, že i odkryté kovové části elektrického nářadí budou „pod napětím“ a obsluha dostane úraz elektrickým proudem.
- f. Při dělení vždy používejte plůtek nebo rovnou vodící hranu. Zlepšíte tím přesnost řezu a snížíte možnost zadrhávání kotouče.
- g. Vždy používejte kotouče se správnou velikostí a ostrostí („diamantové“ a „kulaté“) otvorů v pilovém kotouči. Kotouče, které neodpovídají upínacímu zařízení pily se budou pohybovat excentricky, což povede ke ztrátě kontroly.
- h. Nikdy nepoužívejte poškozené nebo nesprávné podložky a šrouby. Podložky a šrouby kotouče byly speciálně navrženy pro vaši pilu pro optimální výkon a bezpečnost provozu.

### DALŠÍ BEZPEČNOSTNÍ PODMÍNKY

Příčina a prevence zpětného rázu ze strany obsluhy:

- zpětný ráz je náhlá reakce na přískřípnutý, zablokovaný, nebo špatně seřízený pilový kotouč, který způsobuje nekontrolovatelné zvednutí pily a její vyjetí z obrobku směrem k obsluze;
- když je kotouč sevřen uzavřením záběru, kotouč se zastaví a reakce motoru žene jednotku rychle zpět směrem k obsluze;
- pokud se kotouč při řezu zkroutí nebo špatně nastaví, mohou se zuby na okraji kotouče zarýt do povrchu dřeva, což způsobuje, že vyjede z řezua odskočí směrem k obsluze.

Zpětný ráz je důsledkem nesprávného používání pily nebo nesprávných pracovních postupů a lze mu předejít přijetím správných opatření, jak je uvedeno níže:

- Pilu držte oběma rukama a nastavte paže tak, abyste zabránili zpětnému rázu. Postavte se na kteroukoliv stranu od pilového kotouče, ale ne do jedné linie s kotoučem. Zpětný ráz by mohl způsobit odskočení pily dozadu, ale sílu zpětného rázu může obsluha při dodržení pokynů ovládat.
- Při zablokování pilového kotouče nebo při přerušení řezu z jakéhokoliv důvodu uvolněte spoušť a držte pilu v materiálu bez pohybu, dokud se kotouč zcela nezastaví. Nikdy se nepokoušejte pilu odlepit od obrobku nebo jí táhnout dozadu, když je pilový kotouč v pohybu, jinak může dojít k jeho pohybu nahoru nebo k odskoku od obrobku.
- Větší desky podpírejte, abyste minimalizovali riziko přiskřípnutí kotouče a zpětného rázu. Větší desky mají tendenci se prohýbat pod svou vlastní vahou. Podpěry musí být umístěny pod deskou na obou stranách, v blízkosti linie řezu a v blízkosti okraje desky.
- Nepoužívejte tupé nebo poškozené kotouče. Neostré nebo špatně nastavené kotouče vytvářejí úzký prořez, který způsobuje nadměrné tření, blokaci kotouče a zpětný ráz.
- Aretační páky pro nastavení hloubky a úkosu nožů musí být před provedením řezu pevně utaženy a zajištěny. Pokud se nastavení kotouče během řezání posune, může způsobit blokaci a zpětný ráz.
- Při zanořování do stávajících stěn nebo jiných slepých míst dbejte zvýšené opatrnosti. Vyčnívající kotouč může řezat předměty, které mohou způsobit zpětný ráz.

#### BEZPEČNOSTNÍ POKYNY PRO KRYT PILY

- Před každým použitím zkontrolujte správné uzavření spodního krytu. Pokud se spodní ochranný kryt volně nepohybuje a okamžitě se nezavírá, pilu nepoužívejte. Spodní ochranný kryt nikdy nesvírejte ani nepřivazujte do otevřené polohy. Při náhodném pádu pily může dojít k ohnutí spodního krytu pily. Zvedněte spodní ochranný kryt pomocí páky a ujistěte se, že se volně pohybuje a nedotýká se pilového kotouče ve všech úhlech a hloubkách řezu.
- Zkontrolujte funkci spodní ochranné pružiny. Pokud ochranný kryt a pružina nepracují správně, je třeba je před používáním opravit. Dolní ochranný kryt může pracovat pomalu kvůli poškozeným dílům, lepkavým usazeninám nebo nahromaděným nečistotám.
- Spodní ochranný kryt by měl být zasunut ručně pouze pro speciální řezy, jako jsou „ponorné řezy“ a „složené řezy“. Zvedněte spodní kryt zasunutím rukojeti a jakmile kotouč zajede do materiálu, musí se spodní kryt uvolnit. Při všech ostatních řezech by měl spodní kryt fungovat automaticky.
- Před položením pily na stůl nebo na podlahu vždy dbejte na to, aby spodní ochranný kryt zakrýval pilový kotouč. Nechráněný pilový kotouč, který se pohybuje v protisměru, způsobí, že pila začne couvat a prořeže vše, co jí stojí v cestě. Dbejte na dobu, za kterou se pilový kotouč po uvolnění spínače zastaví.

**SPECIFICKÁ BEZPEČNOSTNÍ PRAVIDLA PRO KOTOUČOVOU PILU**

- Vždy používejte ochranné pomůcky (např. protiprachovou masku, ochranné brýle, ochranné sluchátka, rukavice nebo protiskluzovou obuv).
- Používejte pouze doporučené pilové kotouče (např. pilové kotouče určené na dřevo musí mít schválení EN 847-1).
- Nepoužívejte žádné brusné kotouče. Používejte pouze průměr nože v souladu s označením na štítku. Používejte pouze pilové kotouče s otáčkami stejnými nebo vyššími, než jsou otáčky vyznačené na nástroji!
- Při práci se dřevem nebo materiály, které vytvářejí zdraví nebezpečný prach, mějte k pile připojeno vhodné, vyzkoušené zařízení pro odstraňování prachu.
- Při řezání plastů se vyhněte přehřátí nože, aby nedošlo k roztavení plastů!
- Řádně čistěte náradí a ochranný systém!
- Pokud je nutná výměna přívodního kabelu, musí jí provést výrobce nebo autorizovaný servis, aby se předešlo ohrožení bezpečnosti.

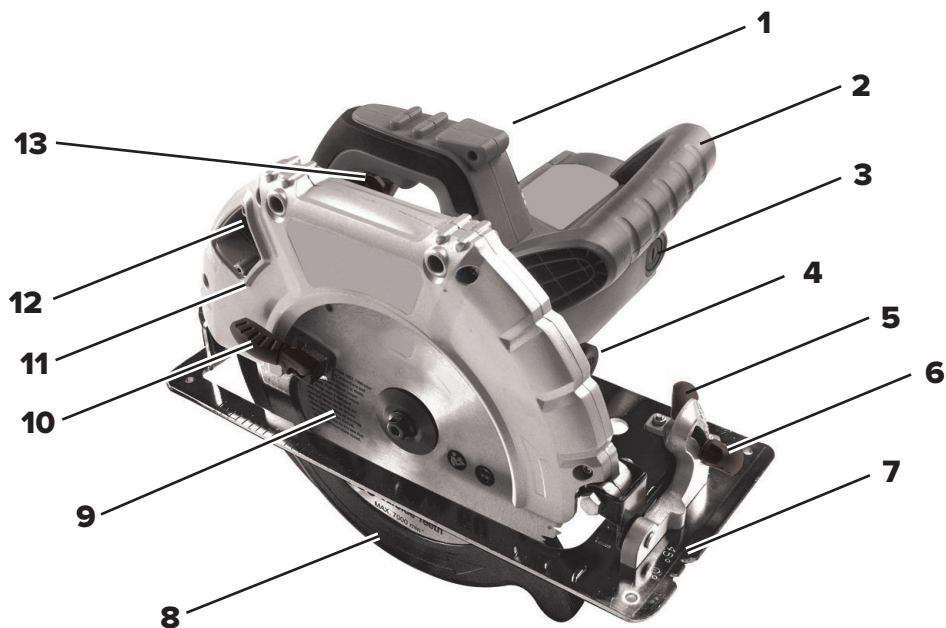
**DALŠÍ RIZIKA**

I při správné obsluze a manipulaci s tímto elektrickým nářadím zůstávají určitá další rizika. Vzhledem ke své konstrukci a provedení může toto elektrické nářadí představovat následující nebezpečí:

- a. Ohrožení zdraví vlivem elektrického proudu při používání nevhodných elektrických propojovacích kabelů.
- b. Pilu zbytečně nezatěžujte; nadměrný tlak při řezání rychle poškodí pilový kotouč, což má za následek snížení výkonu stroje a přesnosti řezu. Ruce nesmí nikdy vstoupit do prostoru řezání, když je nástroj v provozu.
- c. Úraz elektrického proudem v důsledku nedostatečné izolace.
- d. Poškození uší při práci bez ochrany sluchu.
- e. Horký povrch. Obrobek může být po práci stále horký. Nedotýkejte se ho a noste ochranné rukavice.
- f. Toxický prach! Používejte ochranu očí a protiprachovou masku.

**⚠ POZOR!** Výrobek během provozu generuje elektromagnetické pole, které může za určitých podmínek narušit funkčnost aktivních nebo pasivních lékařských implantátů. Aby se snížilo riziko vážných nebo smrtelných zranění, doporučujeme osobám s lékařskými implantáty, aby se před použitím elektrického nářadí poradily se svým lékařem a výrobcem svého lékařského implantátu.

## ROZPIS SOUČÁSTÍ



1.	Rukojeť	6.	Aretační knoflík pro nastavení úkosu	11.	Horní kryt kotouče
2.	Pomocná rukojeť	7.	Základní deska	12.	Vývod pilin
3.	Držák uhlíkových kartáčů	8.	Spodní kryt kotouče	13.	Spínač zapnutí / vypnutí
4.	Páka aretace vřetena	9.	Pilový kotouč		
5.	Zamykací knoflík vodícího rámu	10.	Uvolňovací páka spodního krytu kotouče		

## TECHNICKÉ PARAMETRY

Typové označení	51.01-PO-235-PRO
Napětí	230 V / 50 Hz
Výkon	2000 W
Otáčky na prázdno	4200 ot. za min.
Průměr pilového kotouče	235 x 25,4 mm   36 zubů
Maximální průřez při 0°	85 mm
Maximální průřez při 45°	60 mm
Hladina akustického tlaku LpA	93,3 dB (A)
Hladina akustického výkonu LwA	104,3 dB (A)
Vibrace	14,22 m/s <sup>2</sup>
Hmotnost	8 kg

Technické údaje v této příručce jsou uvedeny jako obecné informace a nejsou závazné. Vyhrazujeme si právo kdykoli a bez předchozího upozornění provést změny nebo úpravy dílů, kování a příslušenství, které považujeme z jakéhokoli důvodu za nezbytné.

**⚠ VAROVÁNÍ!** Abyste předešli úrazu elektrickým proudem, požáru nebo poškození nářadí, používejte správnou ochranu obvodů.

Pro nářadí používejte samostatný elektrický obvod. Abyste zabránili úrazu elektrickým proudem nebo požáru, vyměňte ihned napájecí kabel, pokud je opotřebovaný, přeříznutý nebo jakkoli poškozený.

## ZAPNUTÍ STROJE

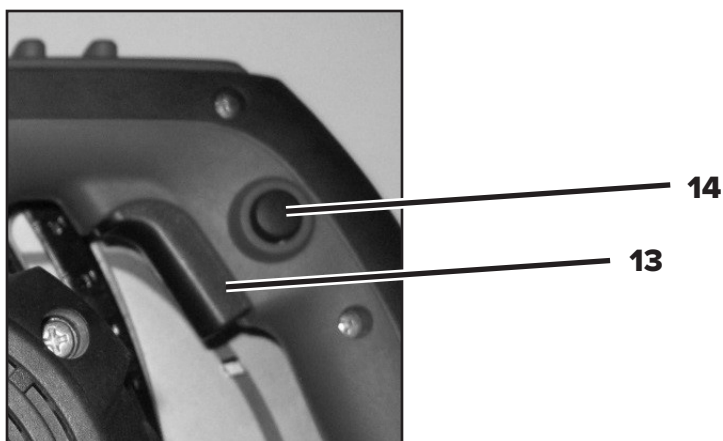
⚠ **VAROVÁNÍ!** Před seřizováním nebo kontrolou funkce nářadí se vždy ujistěte, že je vypnuté a odpojené od sítě.

### ZAPNUTÍ

- Stiskněte bezpečnostní tlačítko (14) a držte jej stisknuté.
- Stiskněte spoušť spínače (13). Jakmile je pila v chodu, můžete opět uvolnit tlačítko bezpečnostní pojistky.

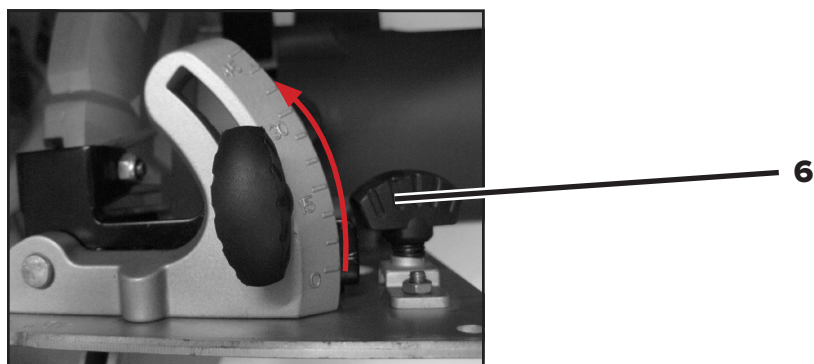
### VYPNUTÍ

- Uvolněte spoušť spínače.



## NASTAVENÍ ÚHLU ŘEZU

- Úhel řezu můžete přesně nastavit pomocí stupnice úhlu řezu.
- Uvolněte zajišťovací knoflík (6) předvolby úhlu řezu, nastavte požadovaný úhel na stupnici úhlu řezu a zajišťovací knoflík opět utáhněte.

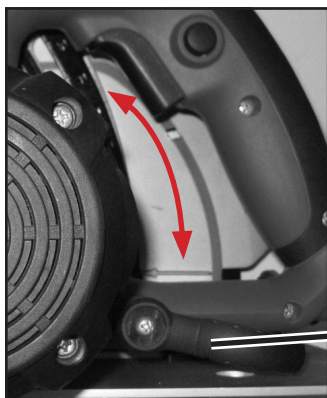




### NASTAVENÍ HLOUBKY ŘEZU

POZNÁMKA: Pokud je to možné, doporučujeme nastavit hloubku řezu přibližně o 3 mm větší, než je tloušťka materiálu. To by mělo pomoci zajistit čistý řez.

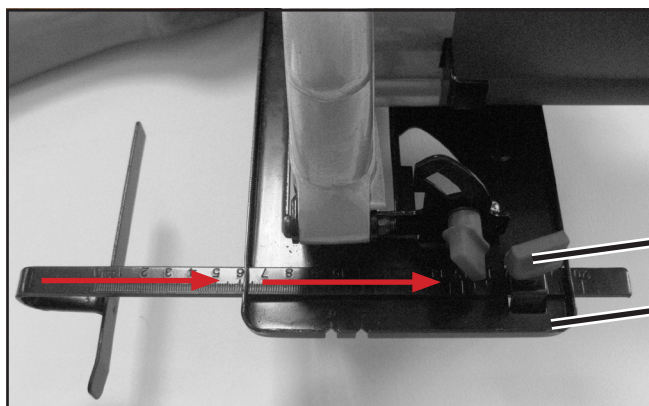
- Uvolněte upínací rukojeť na svorce pro nastavení hloubky řezu (15), nastavte požadovanou hloubku řezu na stupnici a znovu utáhněte upínací rukojeť.



15

### NASTAVENÍ VODÍCÍ LIŠTY

- Povolte křídlový šroub (5) základní desky (7), zasuněte vodící lištu do drážky a znovu utáhněte křídlový šroub (5).



5

7

### PRÁCE S OKRUŽNÍ PILOU

1. Zapněte přístroj, jak je popsáno v části „Zapnutí a vypnutí“, a poté jej nejprve položte přední hranou základní desky k obrobku.
2. Vyrovnajte zařízení pomocí vodící lišty nebo s ohledem na vyznačenou linii.
3. Držte stroj oběma rukama za rukojeti a řezejte materiál mírným tlakem.

### VÝMĚNA PILOVÉHO KOTOUČE

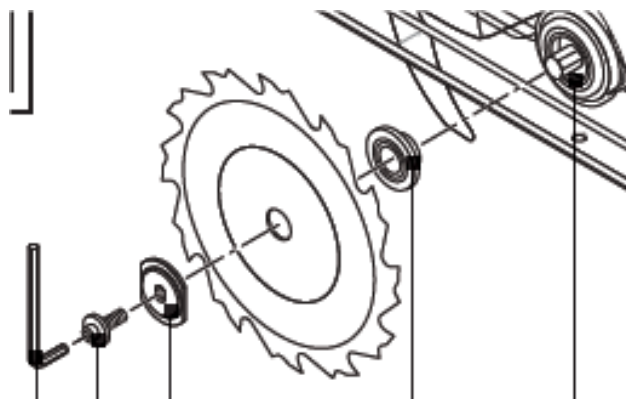
⚠ **VAROVÁNÍ!** Před jakoukoliv údržbou nebo opravou odpojte přívodní kabel ze zásuvky.

⚠ **VAROVÁNÍ!** Ihned po řezání může být pilový kotouč velmi horký - nebezpečí popálení! Nechte horký pilový kotouč vychladnout. Horký pilový kotouč nečistěte žádnými hořlavými kapalinami.

Hrozí nebezpečí poranění, a to i v případě, že je pilový kotouč v klidu. Při povolování a utahování šroubu pilového kotouče musí pohyblivý kryt pilového kotouče obepínat pilový kotouč. Při výměně pilového kotouče používejte rukavice.

Zámek vřetena stiskněte až po vytažení síťové zástrčky ze zásuvky!

1. Poté uvolněním křídlového šroubu (5) sejměte vodící lištu.
2. Nastavte hloubku řezu (pomocí rukojeti pro nastavení hloubky řezu 15) do minimální polohy 0 mm.
3. Pomocí zatahovací páčky (10) odklopte zatahovací spodní kryt kotouče (8) a přístroj odložte.
4. Stiskněte páčku aretace vřetena (4) (dokud nezapadne) a uvolněte upínací šroub pomocí imbusového klíče. Nyní vyjměte upínací šroub s integrovanou hlavou s podložkou a upínací přírubu.
5. Sejměte pilový kotouč.



6. Nasadte nový pilový kotouč a zajistěte jej opačným způsobem, než je popsáno výše.
7. Stiskněte tlačítko aretace vřetena 4 (dokud nezapadne) a utáhněte upínací šroub pomocí imbusového klíče.

⚠ **POZOR!** Zkontrolujte směr otáčení. Zkontrolujte, zda řezná hrana zubů odpovídá směru otáčení, tj. dopředu. Dávejte pozor na šipky na pilovém kotouči a krytu pilového kotouče.

Před každým použitím zkontrolujte, zda všechna ochranná a bezpečnostní zařízení správně fungují.

⚠ **POZOR!** Po nasazení nového pilového kotouče zkontrolujte rukou, zda se volně otáčí. Poté nástroj znovu zapojte do sítě a před zahájením práce jej zkušebně spusťte.

⚠ **POZOR!** Zkontrolujte, zda je pilový kotouč vhodný pro otáčky pilového vřetena.

## ■ ČIŠTĚNÍ A ÚDRŽBA

- Všechny díly představují důležitou součást systému dvojité izolace a měly by být servisovány pouze v autorizovaném servisním středisku.
- Pilu udržujte vždy v čistotě.
- K čištění pily použijte kartáč nebo suchý kus látky.
- Při čištění plastových dílů nepoužívejte rozpouštědla. K čištění nepoužívejte vodu ani žádnou jinou kapalinu.
- Většina plastů je náchylná k poškození různými typy komerčních rozpouštědel a jejich použitím může dojít k jejich poškození.
- Doporučuje se pravidelné mazání vodícího válečku. Kapka oleje nanesená na toto místo prodlouží životnost válečku.
- Pravidelně čistěte pilový kotouč, aby nedocházelo k nepřesnostem při práci.
- Pravidelně čistěte větrací otvory, abyste zabránili přehřátí motoru.
- V případě nadměrného jiskření komutátorů nechte kvalifikovanou osobou zkontrolovat technický stav uhlíkových kartáčů motoru.
- Pilu skladujte na suchém místě, mimo dosah dětí..

## VÝMĚNA UHLÍKOVÝCH KARTÁČŮ

Před kontrolou uhlíkových kartáčů motoru odpojte napájecí kabel.

Doba trvání uhlíkových kartáčů je proměnlivá. Závisí na množství práce, kterou motor vykoná. Uhlíkové kartáče vyměňte, pokud je zbytek uhlíku menší než 5 mm, je spálený nebo prasklý. Vyměňte vždy oba uhlíkové kartáče současně.

## ÚDRŽBA

- Pokud dojde k poruše nářadí navzdory řádné péči o stroj, opravu by mělo provést autorizované servisní středisko.
- Na poškození způsobené přetížením nebo nesprávným zacházením s nářadím se nevztahuje záruka.

## LIKVIDACE

Po ukončení životnosti přístroj, příslušenství a obal odevzdejte v souladu s požadavky na ochranu životního prostředí do recyklační sběrný.

Elektrické přístroje nepatří do komunálního odpadu.

Evidenční číslo výrobce: 02355/05-ECZ



## INFORMACE

Firma PROTECO nářadí s.r.o. není zodpovědná za škody nebo zranění způsobena nesprávným používáním.

Všechny informace, vyobrazení a specifikace se zakládají na nejnovějších informacích o výrobku, které byly k dispozici v době vytisknutí tohoto návodu.

Na pracovním místě se mohou vyskytnout faktory, které mohou ovlivnit hodnoty, mající trvalé účinky, charakterizující pracovní prostor jako jsou zdroje prachu, hluku atd.

Přípustné hodnoty na pracovním místě mohou být také různé v jednotlivých zemích.

Informace slouží uživateli zařízení k lepšímu zhodnocení nebezpečí a rizik.

Výrobce si vyhrazuje právo na technické, estetické a funkční změny svých výrobků bez předchozího upozornění. Je to v souvislosti se snahou výrobce o neustálý vývoj a inovaci svých výrobků

Změny obrazové a textové informace a tiskové chyby vyhrazeny.



**ZÁRUČNÍ LIST****RAZÍTKO A PODPIS PRODEJCE****DATUM PRODEJE** [ ] [ ] [ ] [ ] [ ] [ ] [ ] [ ] [ ] [ ]**ZÁZNAMY O PROVEDENÝCH OPRAVÁCH:**

**PROHLÁŠENÍ O SHODĚ****EU PROHLÁŠENÍ O SHODĚ**

Výrobce: **PROTECO nářadí s.r.o., Radlická 2487/99, 150 00 Praha 5**  
Česká republika, IČO: 47453630

Označení výrobku: **51.01-PO-235-PRO - pila okružní 235 mm PROFI PROTECO**  
Typ výrobku: **MIY-YH-235**

**Výrobek splňuje příslušná ustanovení technických předpisů, tj. předmětných směrnic Evropských společenství a nařízení vlády ČR.**

Směrnice č. 2006/42/EC  
Směrnice č. 2011/65/EU (RoHS 2)  
Směrnice č. 2014/30/EU

**Při posouzení shody byly použity následující normy:**

EN 62841-1:2015+A11:2022  
EN 62841-2-5:2014  
EN IEC 55014-1:2021  
EN IEC 55014-2:2021  
EN IEC 61000-3-2:2019+A1:2021  
EN 61000-3-3:2013+A1:2019  
AfPS GS 2014:01 PAK

**Posouzení shody bylo provedeno:**

LCIE China Company Limited Bldg.4, No.518, Xin Zhuan Road, Shanghai 200233, China ve spolupráci s LCIE 33 Avenue de General Leclerc 921260 Fontenay-aux-Roses FRANCE.

**Na základě certifikátů a test reportů:** 1166AB07ZYH5826, ZYH-11JY0258TTSPB-A5, NOX-ESH-Q24061401-A0.

**Poslední dvojčíslí roku, v němž bylo označení CE na výrobek umístěno: 24**

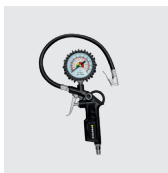
Osoba pověřená kompletací technické dokumentace: Libor Knap  
Podběří 63  
518 03

V Podběří 20. 08. 2024

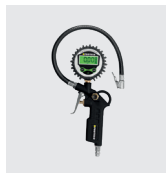
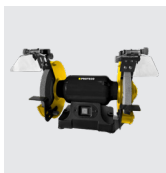
.....  
Libor Knap  
jednatel firmy  
**PROTECO** nářadí s.r.o.  
Radlická 2487/99  
150 00 Praha 5 - Smíchov



# PROTECO®



Výrobce:  
**PROTECO nářadí s.r.o.**  
[www.proteco-naradi.cz](http://www.proteco-naradi.cz)  
**Radlická 2487/99**  
**Praha 5 150 00**



**SPOLEHLIVÉ NÁŘADÍ, CO VYDRŽÍ**

