



 **PROTECO**®



**KOLEČKO MOTOROVÉ
(PŘEPRAVNÍK) 300 KG**
51.03-KM-300



ORIGINÁLNÍ NÁVOD K OBSLUZE MOTOROVÉHO KOLEČKA (PŘEPRAVNÍKU)

Vážený zákazníku,

děkujeme za zakoupení přepravníku PROTECO. Stroj byl vyroben podle přísných norem kvality, aby splňoval kritéria nejvyšší výkonnosti. Jeho obsluha je snadná a bezpečná a při správné péči vám bude sloužit mnoho let. Před použitím tohoto přístroje si pečlivě přečtěte návod k obsluze.

Základem stroje je čtyřstupňová převodovka - tři rychlosti vpřed a jedna vzad. Převodovka je předimenzovaná, aby bezpečně zvládala obrovské točivé momenty vyvíjené motorem. Díky účinnému redukčnímu převodu se dokáže pohybovat v každé situaci a snášet jakékoli zatížení.

ÚČEL POUŽITÍ

Motorové kolečko (přepravník) s výklopnou korbou je určeno pro usnadnění manipulace a přepravy těžkých nebo objemných materiálů, především v náročných terénech nebo na stavbách. Díky motorovému pohonu umožňuje snadné přesouvání nákladů, jako jsou písek, zemina, stavební materiály nebo odpad, bez potřeby manuální námahy. Výklopná korba navíc usnadňuje vykládání materiálu na místě určení, což zvyšuje efektivitu práce a snižuje časovou náročnost oproti tradičním ručním kolečkům. Tento přepravník je ideální pro použití ve stavebnictví, zahradnictví, zemědělství a dalších odvětvích, kde je potřeba manipulovat s větším množstvím materiálů.

SYMBOLY

Na výrobním štítku vašeho stroje mohou být uvedeny symboly. Ty představují důležité informace o výrobku nebo pokyny k jeho používání.



Pozor! Ignorování bezpečnostních a provozních pokynů, může způsobit vážná zranění a dokonce vést k úmrtí.



Neodstraňujte ochranné a bezpečnostní prvky ani s nimi nemanipulujte.



Pečlivě si přečtěte tyto pokyny.



Nekuřte ani nepoužívejte oheň v blízkosti stroje.



Používejte ochranné brýle a ochranu sluchu.



Uvědomte si, že během používání může dojít k odhození předmětů.



Noste ochranné rukavice



Nedovolte dětem a přihlízejícím osobám, aby se ke stroji přibližovaly.



Noste bezpečnostní pracovní obuv.



Nedotýkejte se částí, které jsou horké z provozu. Mohlo by dojít k vážným popáleninám.



Nikdy nespouštějte ani nespouštějte motor v uzavřeném prostoru.



Před zahájením údržby vždy vypněte motor



Výfukové plyny jsou nebezpečné a obsahují oxid uhelnatý. Zdržování se v tomto prostředí může vést k bezvědomí a smrti.



Maximální úhel stoupání stroje je 20°. Maximální úhel stroje při jízdě z kopce je 6°.



Nepracujte na svazích s úhlem větším než 20° nebo při naklápění na šikmou plochu.



Maximální úhel stoupání stroje je 20°. Maximální úhel stroje při jízdě z kopce je 6°.



Nepracujte na svazích s úhlem větším než 20° nebo při naklápění na šikmou plochu.

BEZPEČNOSTNÍ POKYNY

OBECNÉ BEZPEČNOSTNÍ POKYNY

POZNEJTE SVŮJ STROJ

Přečtěte si tuto příručku a štítky připevněné na stroji, abyste porozuměli jeho omezením a možným nebezpečím. Důkladně se seznámte s ovládacími prvky a jejich správnou funkcí. Zjistíte, jak stroj zastavit a rychle odpojit ovládací mechanismy. Nepokoušejte se stroj obsluhovat, dokud plně neporozumíte tomu, jak správně obsluhovat a udržovat motor, a nevíte, jak zabránit náhodnému zranění a/nebo poškození majetku.

Pokud má stroj používat někdo jiný než původní kupující nebo má být zapůjčen, pronajat či prodán, vždy mu před zahájením provozu poskytněte tento návod a bezpečnostní školení. Uživatel může zabránit nehodám nebo zraněním, ke kterým může dojít u něj samotného nebo u jiných osob nebo na majetku, a nese za ně odpovědnost.

OSOBNÍ BEZPEČNOST

V žádném případě nedovolte dětem obsluhovat tento stroj. Udržujte děti, domácí zvířata a jiné osoby, které přístroj nepoužívají, mimo pracovní prostor. Dávejte pozor a vypněte přístroj, pokud někdo vstoupí do pracovního prostoru. Děti mějte pod dohledem zodpovědné dospělé osoby.

Nepracujte se strojem pod vlivem drog, alkoholu nebo jakýchkoli léků, které by mohly ovlivnit vaši schopnost jej správně používat. Správně se oblečte: Noste dlouhé silné kalhoty, pracovní obuv a pracovní rukavice. Nenoste volné oblečení, krátké kalhoty ani žádné šperky. Dlouhé vlasy si zajistěte tak, aby byly nad úroveň ramen. Vlasy, oděv a rukavice udržujte mimo dosah pohyblivých částí. Volné oblečení, šperky nebo dlouhé vlasy se mohou zachytit o pohyblivé části.

Chraňte oči, obličej a hlavu před předměty, které mohou být z přístroje vymrštěny. Při práci vždy používejte ochranné brýle nebo ochranné brýle s bočními štíty. Používejte vhodnou ochranu sluchu. Během provozu vždy udržujte ruce a nohy mimo dosah všech pohyblivých částí.

Pohyblivé části mohou pořezat nebo rozdrtit části těla. Vždy udržujte ruce a nohy mimo všechny skřípavé body. Nedotýkejte se částí, které mohou být provozem horké. Před prováděním údržby, seřizování nebo servisu nechte díly vychladnout.

Při obsluze stroje buďte ostražití, sledujte, co děláte, a používejte zdravý rozum. Nepřetahujte se. Stroj neobsluhujte naboso nebo v sandálech či podobné lehké obuvi. Používejte ochrannou obuv, která chrání vaše nohy a zlepšuje vaši stabilitu na kluzkém povrchu. Po celou dobu udržujte správnou polohu a rovnováhu. To umožní lepší ovládání stroje v neočekávaných situacích.

ZKONTROLUJTE SI SVŮJ STROJ

Před spuštěním stroje jej zkontrolujte. Udržujte ochranné kryty na místě a v provozuschopném stavu. Zkontrolujte, zda jsou všechny matice, šrouby atd. pevně utaženy. Nikdy neprovodíte stroj, který potřebuje opravu nebo je ve špatném mechanickém stavu. Před použitím vyměňte poškozené, chybějící nebo porouchané díly. Zkontrolujte, zda nedochází k úniku paliva. Udržujte stroj v bezpečném provozním stavu.

Nepoužívejte stroj, pokud spínač motoru nevypíná motor za chodu. Každý benzínový stroj, který nelze ovládat spínačem motoru, je nebezpečný a musí být vyměněn. Před spuštěním stroje pravidelně kontrolujte, zda jsou z jeho prostoru odstraněny seřizovací klíče. Klíč, který zůstane připevněn k rotující části stroje, může způsobit zranění osob. Zabraňte náhodnému spuštění. Před přepravou stroje nebo prováděním jakékoli údržby nebo servisu na stroji se ujistěte, že je vypínač motoru vypnutý. Přeprava nebo provádění údržby či servisu na stroji se zapnutým spínačem vybízí k nehodám.

Pokud by stroj začal abnormálně vibrovat, zastavte motor a okamžitě zkontrolujte příčinu. Vibrace jsou obecně varovným signálem poruchy.

BEZPEČNOST MOTORU

Tento stroj je vybaven spalovacím motorem. Nepoužívejte jej na pozemcích porostlých lesem nebo křovinami nebo v jejich blízkosti, pokud není výfukový systém vybaven lapačem jisker.

Nikdy nespouštějte ani nespouštějte motor v uzavřeném prostoru. Výfukové plyny jsou nebezpečné, obsahují oxid uhelnatý, smrtící plyn bez zápachu. Tento přístroj provozujte pouze v dobře větraném venkovním prostoru. Nemanipulujte s motorem ve snaze přimět jej k vyšším otáčkám. Maximální otáčky motoru jsou přednastaveny výrobcem a jsou v rámci bezpečnostních limitů. Při provozu tohoto stroje na suchých místech mějte z preventivních důvodů po ruce hasicí přístroj třídy B.

BEZPEČNOST PALIVA

Palivo je vysoce hořlavé a jeho výpary mohou při vznícení explodovat. Při jeho používání dbejte bezpečnostních opatření, abyste snížili možnost vážného zranění osob.

Při doplňování nebo vypouštění palivové nádrže používejte schválenou nádobu na skladování paliva a zároveň se zdržujte v čistém, dobře větraném venkovním prostoru. Při doplňování paliva nebo provozu jednotky nekuřte a v blízkosti místa provozu se nepřibližujte k jiskrám, otevřenému ohni nebo jiným zdrojům vznícení. Palivovou nádrž nikdy nedoplňujte v interiéru.

Abyste zabránili jiskření nebo obloukovému výboji, udržujte uzemněné vodivé předměty - například nářadí - mimo dosah odkrytých elektrických částí a spojů pod napětím. Při těchto událostech by mohlo dojít ke vznícení výparů.

Před plněním palivové nádrže vždy zastavte motor a nechte jej vychladnout. Nikdy neodstraňujte uzávěr palivové nádrže ani nedoplňujte palivo za chodu motoru nebo když je motor horký. Nepoužívejte stroj se známými netěsnostmi v palivovém systému. Uzávěr palivové nádrže uvolňujte pomalu, abyste uvolnili případný tlak v nádrži. Palivovou nádrž nikdy nepřeplníte. Protože teplo motoru může způsobit rozpínání paliva, nikdy neplněte nádrž více než 1,5 cm pod

dno plnicího hrdla. Tím se vytvoří prostor pro expanzi paliva. Pevně nasadte všechny uzávěry palivové nádrže a nádoby a setřete rozlité palivo. Nikdy nepoužívejte přístroj bez bezpečně nasazeného víčka palivové nádrže. Zabraňte vytvoření zdroje vznícení rozlitého paliva. Pokud dojde k rozlití paliva, nepokoušejte se nastartovat motor. Místo toho stroj odsuňte z místa rozlití a nevytvářejte žádný zdroj vznícení, dokud se výpary paliva nerozptýlí.

Při rozlití paliva na sebe nebo na oblečení si okamžitě omyjte pokožku a převlékněte se. Palivo skladujte v nádobách speciálně navržených a schválených pro skladování paliva. Palivo skladujte na chladném, dobře větraném místě, bezpečně mimo dosah jisker, otevřeného ohně nebo jiných zdrojů vznícení.

Nikdy neskladujte palivo - nebo stroj s palivem v nádrži - uvnitř budovy, kde se výpary mohou dostat k jiskře, otevřenému ohni nebo jinému zdroji vznícení (např. ohřívač vody, pec nebo sušička prádla). Před uskladněním v jakémkoli krytu nechte motor vychladnout.

ZVLÁŠTNÍ BEZPEČNOSTNÍ PRAVIDLA

Důkladně si prohlédněte prostor, na kterém se bude pracovat, udržujte pracovní plochu čistou a bez nečistot, abyste zabránili zakopnutí. Pracujte na rovném povrchu.

Při montáži, instalaci, provozu, údržbě, opravách nebo stěhování nikdy nevystavujte žádnou část svého těla nebezpečí, pokud by došlo k pohybu.

Udržujte všechny přihlížející osoby, děti a domácí zvířata ve vzdálenosti nejméně 23 m. Pokud se k vám někdo přiblíží, okamžitě přístroj zastavte.

Na sklápěcí korbu nikdy nic nepřipevňujte a nikdy nepřevážejte cestující.

Nikdy neparkujte stroj na místě s nestabilním podložím, které by mohlo povolit, zejména když je plný.

Před nastartováním motoru vypněte páku spojky.

Motor spouštějte opatrně podle pokynů a s nohama v dostatečné vzdálenosti od pohyblivých částí.

Nikdy neopouštějte pracovní polohu, když je motor v chodu.

Při práci držte přístroj vždy oběma rukama. Udržujte pevný úchop řídítek. Uvědomte si, že stroj může neočekávaně odskočit nahoru nebo poskočit dopředu, pokud by narazil do zasypaných překážek, jako jsou velké kameny nebo kořeny.

Se strojem chodte, nikdy neběhejte.

Nepřetěžujte kapacitu stroje. Jezděte bezpečnou rychlostí a přizpůsobte ji sklonu terénu, stavu povrchu vozovky a hmotnosti nákladu.

Při jízdě vzad nebo při tažení stroje směrem k sobě dbejte zvýšené opatrnosti.

Dbejte zvýšené opatrnosti při práci na šterkových příjezdech, chodnicích nebo silnicích nebo při jejich přejíždění. Dávejte pozor na skrytá nebezpečí nebo na provoz.

Na měkkém povrchu jezděte na první rychlostní stupeň vpřed/vzad. Prudce nezrychlujte, prudce nezatačujte ani nezastavujte.

Při práci na zmrzlém povrchu dbejte zvýšené opatrnosti, protože stroj může mít tendenci ke smyku.

Při práci na zmrzlém povrchu dbejte zvýšené opatrnosti, protože stroj může mít tendenci ke smyku.

Nepracujte se strojem ve stísněných prostorech, kde může hrozit nebezpečí přimáčknutí obsluhy mezi stroj a jiný předmět.

Maximální úhel stoupání stroje do kopce je 20°. Maximální úhel stroje při jízdě z kopce je 6°.

Při práci ve svahu, ať už při pohybu vpřed nebo vzad, se vždy ujistěte, že je hmotnost stroje rovnoměrně vyvážená. Vždy se pohybujte ve směrech rovnoběžných se svahem. Na svahu nepřeřazujte.

Při vysypávání obsahu zásobníku se bude těžiště neustále měnit a pro stabilitu stroje budou zásadní terénní podmínky. Při vysypávání zásobníku např. na mokré hlíně dbejte zvýšené opatrnosti a kontroly.

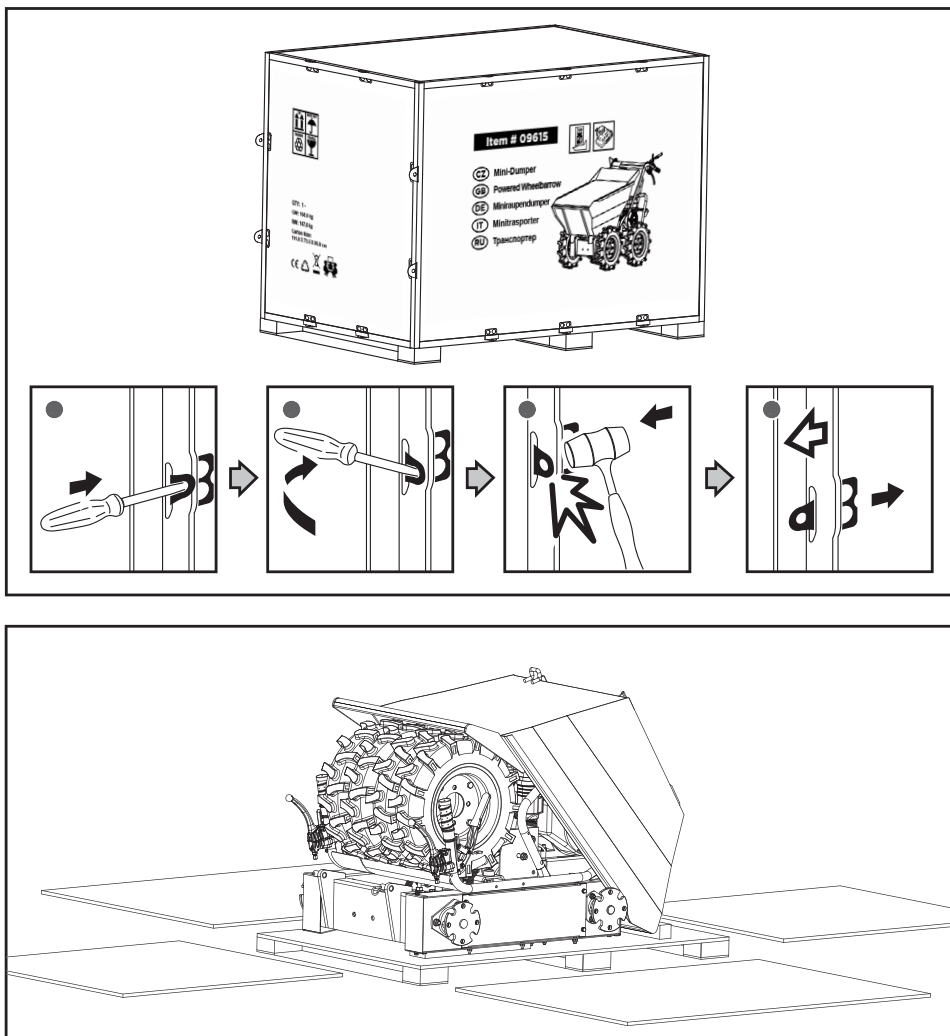
TECHNICKÉ SPECIFIKACE



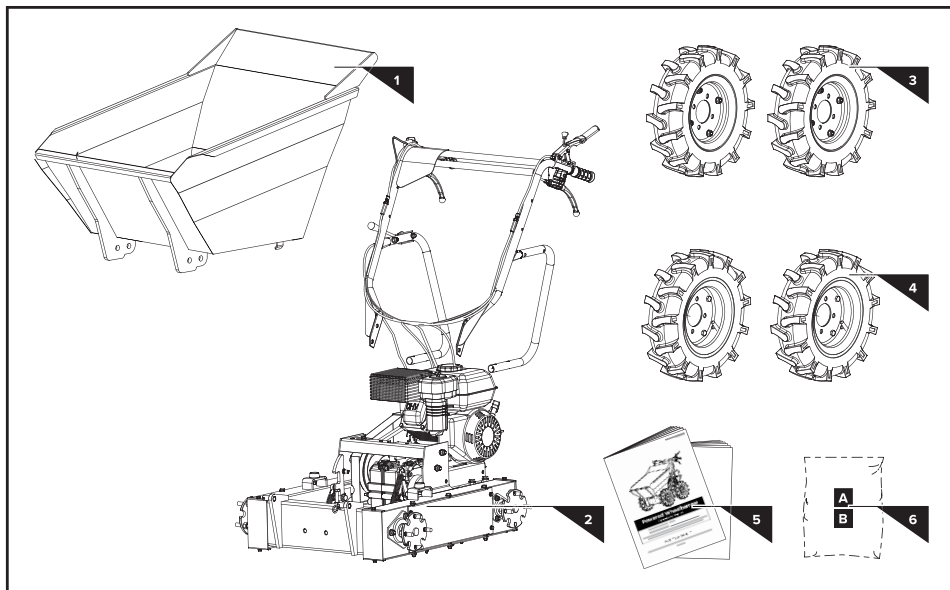
Typové označení	51.03-KM-300
Motor	196 ccm / 4,1 kW / 3600 ot./min
Převodovka	3 stupně vpřed, 1 stupeň vzad
Nosnost	400 kg
Rozměry balení (D x Š x H)	940 x 635 x 330 mm
Naměřená hladina akustického výkonu	98 dB(A)
Garantovaná hladina akustického výkonu	101 dB(A)
Hladina akustického tlaku	84,6 dB(A)
Vibrace	3,92 m/s ²
Hmotnost	145 kg

VYBALENÍ KONTEJNERU

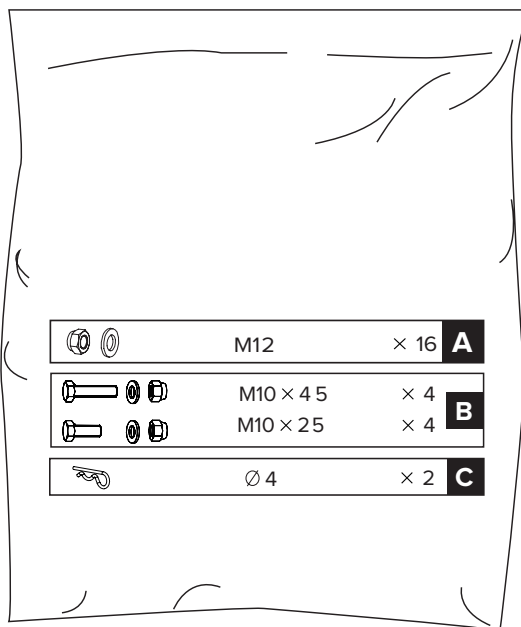
Pomocí šroubováku a kladiva otevřete všechny boční zámky. Odstraňte všechny překližkové desky a odstraňte všechny volné díly na spodní paletě.



OBSAH BALENÍ



1. Výklopná korba
2. Hlavní rám
3. Kola (vpravo)
4. Kola (vlevo)
5. Návod k obsluze
6. Sáček na příslušenství

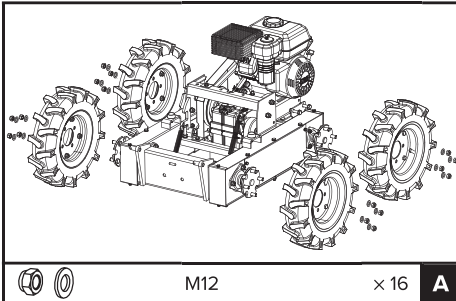


MONTÁŽ

Tento motorový přepravník byl částečně smontován ve výrobním závodě. Pro sestavení stroje postupujte podle níže uvedených pokynů.

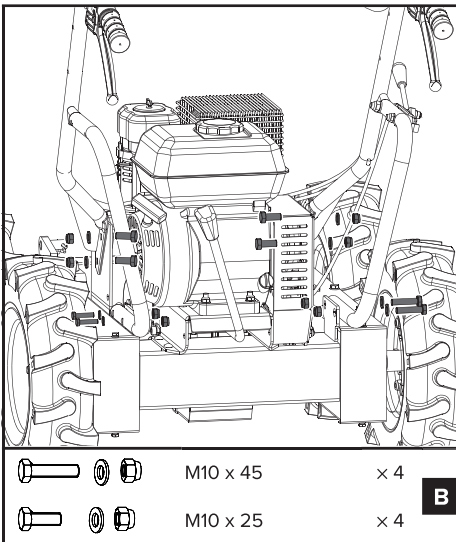
Montáž kol

Namontujte kola a upevněte je maticemi M12.



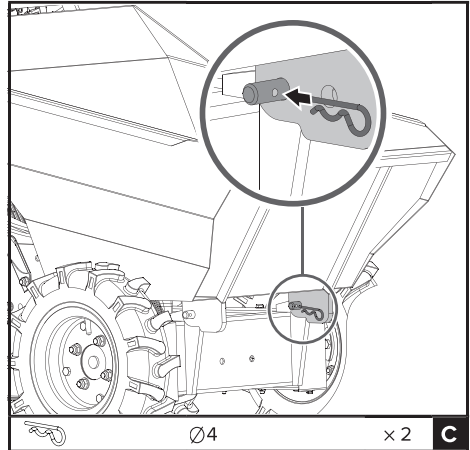
Rám rukojeti

Připevněte sestavu rámu rukojeti k podvozku a zajistěte ji pomocí šroubů M10X25, podložek a matic vpředu a šroubů M10X45, podložek a matic vzadu.



Sestava výklopné korby

Nainstalujte výklopnou korbu a připevněte ji vpředu pomocí dvou 4 R-svorek.



Motorový olej

PŘED SPUŠTĚNÍM DOPLŇTE OLEJ

Nenaplnění motorové vany olejem před spuštěním motoru bude mít za následek trvalé poškození a ztrátu záruky na motor

MONTÁŽ

Vypínač

Ovládání plynu

Pravá řídicí páka

Bezpečnostní pojistka

Ovládací páka spojky

Levá řídicí páka

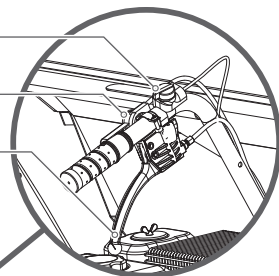
Páka uvolnění vyklápění

Výklopná korba

Páka převodovky

Kola

Převodovka

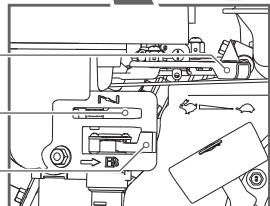
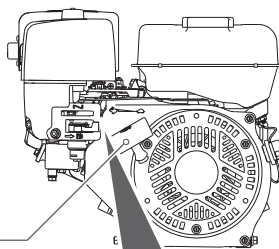


Ruční startér

Ovládání plynu

Ovládání sytiče

Ovládání paliva



Spínač motoru

Spínač zapíná a vypíná systém zapalování. Aby motor běžel, musí být spínač motoru v poloze ON.

Otočením spínače motoru do polohy OFF se motor zastaví.

Ovládací páka spojky a bezpečnostní pojistka

Stiskněte bezpečnostní pojistku a poté stiskněte ovládací páku spojky proti rukojeti obsluhy, abyste spojku sepnuli. Když páku uvolníte, spojka se vypne.

Ovládání plynu

Ovládá otáčky motoru. Dejte škrticí klapku do polohy nízkých otáček (L) nebo vysokých otáček (H) nebo do mezipohy mezi L a H pro zvýšení nebo snížení otáček motoru.

Levá páka řízení

Pákou zatočíte doleva.

Pravá páka řízení

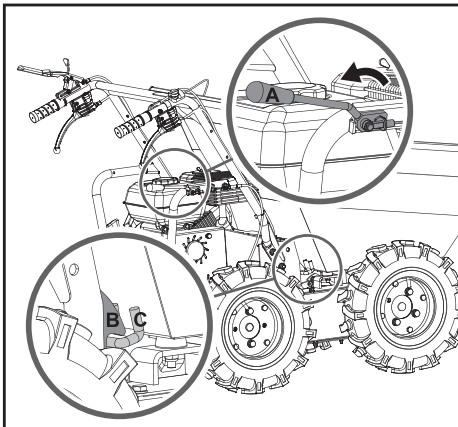
Pákou zatočíte doprava.

Řadicí páka

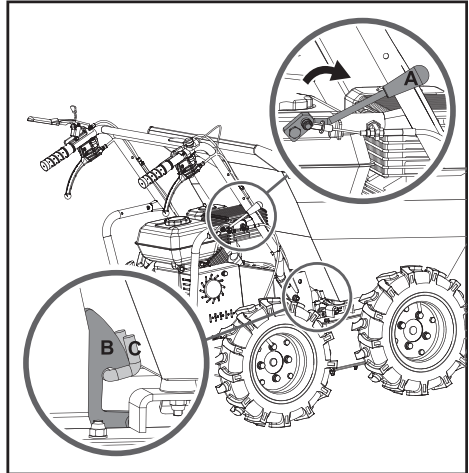
Ovládá pohyb stroje vpřed nebo vzad.

Sklápěcí rukojeť

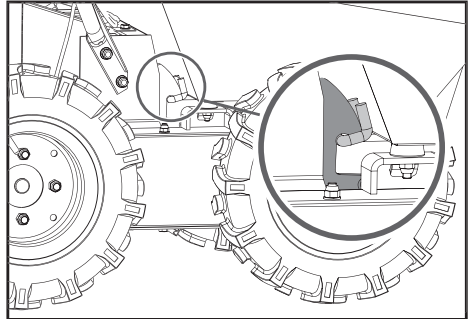
Ovládá vyklápění výklopné korby. Otočením sklápěcí rukojeti A ve směru šipky uvolníte omezovač B z háku C. Výklopná korba se uvolní.



Po vyklapení nákladu sklopte rukojeť A zpět, aby se omezovač B vrátil do háku C, čímž se výklopná korba zablokuje.



⚠ UPOZORNĚNÍ! Než začnete stroj používat, zkontrolujte, zda je výklopná korba zajištěna, jak je znázorněno na obrázku níže.

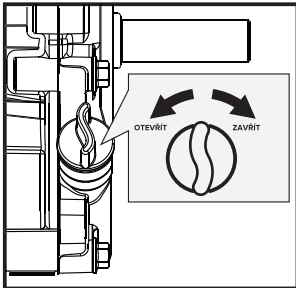


PROVOZ

Doplnění oleje do motoru

⚠ **UPOZORNĚNÍ!** Motor se dodává bez oleje. Před doplněním oleje motor nespouštějte.

1. Ujistěte se, že přepravník stojí na rovném povrchu.
2. Pro doplnění oleje sejměte uzávěr olejové nádrže / měrku oleje.



3. Pomocí trychtýře doplňte olej až po značku FULL na měrce.

⚠ **UPOZORNĚNÍ!** NEPŘEPLŇUJTE. Denně kontrolujte hladinu motorového oleje a podle potřeby doplňujte.

Doplnění paliva do motoru

⚠ **UPOZORNĚNÍ!** Benzín je vysoce hořlavý a výbušný. Při manipulaci s palivem se můžete popálit nebo vážně zranit. Dbejte zvýšené opatrnosti!

Palivovou nádrž plňte venku, nikdy ne v uzavřených prostorách. Benzínové výpary se mohou vznítit, pokud se shromáždí v uzavřeném prostoru. Následkem toho může dojít k výbuchu.

1. Před doplněním paliva musí být motor vypnutý a musí se nechat alespoň dvě minuty vychladnout.
2. Sejměte víčko palivové nádrže a naplňte nádrž.

DŮLEŽITÉ: NEPŘEPLŇUJTE NÁDRŽ!

Toto zařízení a/nebo jeho motor může obsahovat součásti systému regulace odpařovacích emisí, které jsou vyžadovány pro splnění předpisů EPA, CARB a/nebo EURO V a které budou správně fungovat pouze tehdy, když je palivová nádrž naplněna na doporučenou úroveň. Přeplnění může způsobit trvalé poškození součástí systému regulace výparů. Naplnění na doporučenou úroveň zajistí, že bude zajištěna mezera mezi

výpary, která je nutná pro expanzi paliva. Při plnění palivové nádrže věnujte zvýšenou pozornost tomu, aby nebyla překročena doporučená hladina paliva v nádrži. Při plnění nádrže používejte přenosnou nádobu na benzín s výdejním hrdlem vhodné velikosti. Nepoužívejte trychtýř ani jiné zařízení, které by bránilo ve výhledu na proces plnění nádrže.

3. Znovu nasadte uzávěr palivové nádrže a utáhněte jej. Rozlité palivo vždy vyčistěte.

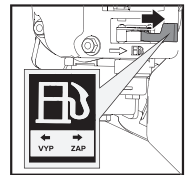
Startování motoru

1. Přepněte spínač motoru do polohy ON.



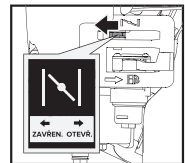
2. Otevřete uzávěrací ventil paliva.

3. Přepněte páku sytiče do polohy ZAVŘENO. Pokud je motor zahřátý, není nutné sytič zavírat.

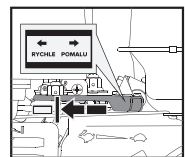


4. Páku plynu mírně posuňte do polohy FAST.

5. Táhněte za navijecí startér, dokud motor nenaskočí. Po každém zatažení vraťte navijecí startér do výchozí polohy. Postup opakujte podle potřeby.



- Po nastartování motoru nastavte před zahájením práce s přístrojem škrticí klapku do polohy FAST.



6. Pokud jste páku sytiče přepínali do zavřeného polohy, vraťte ji zpět do polohy otevřené.

⚠ **UPOZORNĚNÍ!** Rychlé stažení startovací šňůry (zpětný ráz) přitáhne vaši ruku a paži k motoru rychleji, než ji stačíte pustit. Buďte opatrní, mohl by dojít k úrazu.

Práce se strojem

Po zahřátí motoru zatáhněte za páku plynu, abyste zrychlili otáčky motoru.

Přepřevník má páky řízení na řídítkách, což velmi usnadňuje řízení. Chcete-li zatočit doprava nebo doleva, stačí stisknout příslušnou pravou nebo levou páku řízení.

Citlivost řízení se zvyšuje úměrně rychlosti stroje a u prázdného stroje stačí k zatočení lehký tlak na páku. Zatímco při zatíženém stroji je zapotřebí větší tlak.

Přepřevník má maximální nosnost 400 kg. Je však vhodné posoudit zatížení a upravit jej podle terénu, na kterém bude stroj používán.

Komplikované úseky je proto vhodné překonávat na nízký převodový stupeň a se zvýšenou opatrností. V takových situacích by měl být stroj po celou dobu úseku v nízkém převodovém stupni.

Při jízdě se vyhněte ostrým zatáčkám a častým změnám směru jízdy, zejména na nerovném, tvrdém terénu plném ostrých, nerovných míst s vysokým stupněm tření.

Nezapomeňte být opatrní při práci za nepříznivých povětrnostních podmínek (náledí, silný déšť a sníh).

Po uvolnění ovládací páky spojky se stroj automaticky zastaví a zabrzdí. Pokud se stroj zastaví na prudkém svahu, je třeba o jedno z kol opřít klínek.

Volnoběžné otáčky

Nastavte páčku plynu do polohy SLOW (pomalu), abyste snížili zatížení motoru, když se nepracuje. Snížení otáček motoru pomůže prodloužit životnost motoru a také šetřit palivo a snížit hlučnost.

ZASTAVENÍ MOTORU

Chcete-li v případě nouze zastavit motor, jednoduše přepněte spínač motoru do polohy OFF. Za normálních podmínek použijte následující postup:

1. Přesuňte páku plynu do polohy SLOW.
2. Nechte motor běžet jednu až dvě minuty na volnoběh.
3. Přepněte spínač motoru do polohy OFF.
4. Otočte páku palivového ventilu do polohy OFF.

⚠ UPOZORNĚNÍ! Náhlé zastavení při vysoké rychlosti a velkém zatížení se nedoporučuje. Mohlo by dojít k poškození motoru.

Nepřesouvejte ovládací páku sytiče do polohy ZAVŘENO, abyste zastavili motor. Mohlo by dojít ke zpětnému zážehu nebo poškození motoru.

ÚDRŽBA

Správná údržba vašeho přepřevníku zajistí dlouhou životnost stroje a jeho součástí.

Preventivní údržba

1. Vypněte motor a vypněte všechny ovládací páky. Motor musí být vychladlý.
2. Páku plynu motoru ponechte v poloze SLOW (POMALÝ) a odpojte a zajistěte drát zapalovací svíčky.
3. Zkontrolujte celkový stav stroje. Zkontrolujte, zda nejsou uvolněné šrouby, pohyblivé součásti nejsou špatně seřizené nebo vážnou, zda nejsou prasklé nebo zlomené a zda nejsou v jakémkoli jiném stavu, který by mohl ovlivnit jeho bezpečný provoz.
4. Pomocí měkkého kartáče, vysavače nebo stlačeného vzduchu odstraňte ze stroje všechny nečistoty. Poté namažte všechny pohyblivé části kvalitním lehkým olejem.
5. Pravidelně kontrolujte zapalovací svíčky, zda nevykazují známky opotřebení, a v případě potřeby je vyměňte.

⚠ UPOZORNĚNÍ! Nikdy nepoužívejte k čištění jednotky „tlakovou myčku“. Voda může proniknout do těsných míst stroje a jeho převodové skříňe a poškodit vřetena, převody, ložiska nebo motor. Použití tlakových myček bude mít za následek zkrácení životnosti a snížení provozuschopnosti.

Nastavení spojky

S opotřebením spojky může mít páka širší otvor, což je pro používání spojky velmi nepříjemné. Proto je nutné seřídit lanko a nastavit páku spojky do původní polohy působením na seřizovací zařízení a na protikus.

SKLADOVÁNÍ

Pokud nebudete stroj používat déle než 30 dní, postupujte podle níže uvedených pokynů a připravte jej k uskladnění.

1. Palivovou nádrž zcela vypusťte. Skladované palivo s obsahem etanolu nebo MTBE může začít do 30 dnů vyprchávat. Zastaralé palivo má vysoký obsah gumy a může ucpat karburátor a omezit průtok paliva.
2. Nastartujte motor a nechte jej běžet, dokud se nezastaví. Tím zajistíte, že v karburátoru nezůstane žádné palivo. Motor nechte běžet, dokud se nezastaví. Tím zabráníte tvorbě usazenin gumy uvnitř karburátoru a možnému poškození motoru.
3. Dokud je motor ještě teplý, vypusťte z něj olej. Doplňte čerstvý olej třídy doporučené v návodu.
4. Pomocí čistých hadříků očistěte vnější část stroje a udržujte větrací otvory bez překážek.

⚠ UPOZORNĚNÍ! Při čištění plastových dílů nepoužívejte silné čisticí prostředky nebo čisticí prostředky na bázi ropy. Chemikálie mohou poškodit plasty.

5. Zkontrolujte, zda nejsou uvolněné nebo poškozené díly. Poškozené díly opravte nebo vyměňte a utáhněte uvolněné šrouby, matice nebo svorníky.
6. Jednotku skladujte na rovném povrchu v čisté a suché budově s dobrým větráním.

⚠ UPOZORNĚNÍ! Neskladujte stroj s palivem na nevětraném místě, kde by se palivové výpary mohly dostat k plameni, jiskrám, pilotním světlům nebo jiným zdrojům vznícení.

LIKVIDACE

Po ukončení životnosti přístroj, příslušenství a obal odevzdejte v souladu s požadavky na ochranu životního prostředí do recyklační sběrně.

Elektrické přístroje nepatří do komunálního odpadu.

Evidenční číslo výrobce:
02355/05-ECZ



INFORMACE

Firma PROTECO nářadí s.r.o. není zodpovědná za škody nebo zranění způsobena nesprávným používáním.

Všechny informace, vyobrazení a specifikace se zakládají na nejnovějších informacích o výrobku, které byly k dispozici v době vytisknutí tohoto návodu.

Na pracovním místě se mohou vyskytnout faktory, které mohou ovlivnit hodnoty, mající trvalé účinky, charakterizující pracovní prostor jako jsou zdroje prachu, hluku atd.

Přípustné hodnoty na pracovním místě mohou být také různé v jednotlivých zemích.

Informace slouží uživateli zařízení k lepšímu zhodnocení nebezpečí a rizik.

Výrobce si vyhrazuje právo na technické, estetické a funkční změny svých výrobků bez předchozího upozornění. Je to v souvislosti se snahou výrobce o vývoj a inovaci svých výrobků.

Změny obrazové a textové informace a tiskové chyby vyhrazeny.

ŘEŠENÍ POTÍŽÍ

Problém	Příčina	Řešení
Motor nenastartuje	Odpojený vodič zapalovací svíčky	Pevně připojte vodič zapalovací svíčky k zapalovací svíčce
	Došlo palivo nebo je palivo vyčerpané	Naplňte motor čistým, čerstvým benzínem
	Sytič není v otevřené poloze	Pro studený start musí být škrtící klapka nastavena na sytič
	Znečištěná zapalovací svíčka	Vyčistěte, upravte mezeru nebo vyměňte
	Zaplavení motoru	Počkejte několik minut na opětovné nastartování, ale neprovádějte zážeh
Motor běží nepravidelně	Uvolněný vodič zapalovací svíčky	Připojte a dotáhněte vodič zapalovací svíčky
	Jednotka běží na sytič	Přesuňte páčku sytiče do polohy OFF.
	Ucpané palivové potrubí	Vyčistěte palivové potrubí, Naplňte nádrž čistým, čerstvým benzínem
	Ucpaný odvodušňovací ventil	Vyčistěte odvodušňovací ventil
	Voda nebo nečistoty v palivovém systému	Vypusťte palivovou nádrž. Doplňte čerstvé palivo.
	Znečištění vzduchový filtr	Vyčistěte nebo vyměňte vzduchový filtr
	Nesprávné seřízení karburátoru	Viz. příručka k motoru
Motor se přehřívá	Nízká hladina motorového oleje	Naplňte klikovou skříň správným olejem
	Znečištění vzduchového filtru	Vyčistěte vzduchový filtr
	Omezený průtok vzduchu	Vyjměte skříň a vyčistěte ji.
	Nesprávné seřízení karburátoru	Viz. příručka k motoru
Stroj se při běžícím motoru nepohybuje	Není správně zařazen převodový stupeň	Ujistěte se, že řadící páka není v poloze mezi dvěma různými převodovými stupni.

ZÁRUČNÍ LIST**RAZÍTKO A PODPIS PRODEJCE****DATUM PRODEJE** [] [] [] [] [] [] [] [] [] []**ZÁZNAMY O PROVEDENÝCH OPRAVÁCH:**

PROHLÁŠENÍ O SHODĚ**EU PROHLÁŠENÍ O SHODĚ**

Výrobce: PROTECO nářadí s.r.o.
Radlická 2487/99, 150 00 Praha 5
Česká republika, IČO: 47453630

Výrobek: 51.03-KM- 300 kolečko motorové/přepřavník 300 kg PROTECO
Typ: 09615

Výrobek splňuje všechna příslušná ustanovení technických předpisů, tj. předmětných směrnic Evropských společenství a nařízení vlády ČR.

Směrnice č. 2006/42/EC
Směrnice č. 2014/30/EU
Směrnice č. 2011/65/EU (RoHS)
Směrnice č. 2005/88/EC

Při posouzení shody byly použity následující normy:

EN 61000-6-1:2019
EN ISO 12100:2010
EN 1679-1:1998/A1:2011
EN 55012:2007/A1:2009
EN 62321-1:2013, EN 62321-2:2014, EN 62321-3-1:2014, EN 62321-1-4:2014/A1:2017, EN 62321-1-5:2014, EN 62321-1-6:2015, EN 62321-7-1:2015, EN 62321-1-7-2:2017, EN 62321-8:2017

Garantovaná hladina akustického výkonu L_{WA} 101 dB (A).
Naměřená hladina akustického výkonu L_{wa} dB 98,0 dB (A).
Garantovaná hladina akustického výkonu L_{pA} 84,6 dB (A).

Posouzení shody bylo vydáno na základě zkoušek provedených zkušebnou:

TÜV SÜD IS GmbH, Westendstrasse 199, 80686 München, Deutschland ve spolupráci TÜV SÜD Certification and Testing (China) Co., Ltd. 10 Huaxia Road, Dongting, Wuxi Jiangsu, 214100. P.R.China.

Podle vydaných reportů a certifikátů č. 70.403.15.769.03-03, 48.400.22.0196.01-00/02, 4840319060803, M8A 093233 0001, M8A 093233 0001,

Poslední dvojčíslí roku, v němž bylo označení CE na výrobek umístěno: 24

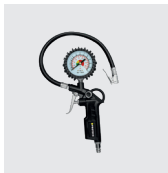
Osoba pověřená kompletací technické dokumentace: Libor Knap
Podbřeží 63
518 03

V Podbřeží dne 11. 09. 2024

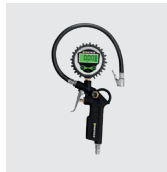
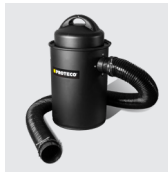
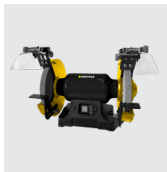
Libor Knap
Proteco s.r.o.
PROTECO s.r.o.
Radlická 2487/99
150 00 Praha 5 - Smíchov



PROTECO®



Výrobce:
PROTECO nářadí s.r.o.
www.proteco-naradi.cz
Radlická 2487/99
Praha 5 150 00



SPOLEHLIVÉ NÁŘADÍ, CO VYDRŽÍ

