



# PROTECO®



**FÚRIK AKUMULÁTOROVÝ (DVOJKOLESÁK)  
PROFI 100L S REGULÁCIOU RÝCHLOSTI**

10.86-AKD-100-P



## PREDSLOV

Vážený zákazník, ďakujeme Vám za zakúpenie akumulátorového fúrika (dvojkoľosového fúrika) PROTECO. Veríme, že budete s výrobkom spokojní a prajeme Vám veľa pracovných úspechov.

Tento návod obsahuje dôležité informácie a rady pre správne a bezpečné používanie a údržbu stroja a nie je možné ho skladovať samostatne. Pred prvým použitím si ho dôkladne prečítajte a uschovajte si ho na neskoršie použitie. Pri odovzdání stroja ďalším osobám k nemu vždy priložte návod na obsluhu.



Prečítajte si celý návod na obsluhu, aby ste predišli nedorozumeniam, poškodeniu stroja alebo dokonca zraneniu! Vzhľadom na neustály vývoj našich výrobkov sa obrázky môžu mierne líšiť. Ak však v tomto návode nájdete nejaké chyby, budeme radi, ak sa nám ozvete.

## ÚČEL POUŽITIA

Akumulátorový fúrik sa používa na uľahčenie prepravy ťažkých materiálov, najmä v zahradníctve, stavebníctve a pri iných manuálnych prácach. Vďaka elektrickému pohonu umožňuje ľahko a efektívne prepravovať zeminu, piesok, stavebný materiál alebo drevo bez potreby veľkej fyzickej námahy. Tým sa zvyšuje produktivita a znižuje námaha spojená s prácou, čo je obzvlášť užitočné v členitom alebo nerovnom teréne, kde by použitie bežného traktora mohlo byť náročné.

## BEZPEČNOSŤ

Stroj sa môže používať len na konkrétny účel! Akékoľvek iné použitie sa považuje za zneužitie.

Na správne používanie stroja musíte tiež dodržiavať a plniť všetky bezpečnostné predpisy, pokyny na inštaláciu, obsluhu a údržbu uvedené v tomto návode.

Všetky osoby, ktoré stroj používajú a vykonávajú jeho údržbu, musia byť oboznámené s týmto návodom a musia byť informované o možných rizikách spojených so strojom. Stroj sa používa a prepravu nákladu v rámci maximálnej prípustnej nosnosti.

**⚠ VAROVANIE!** Odstranenie alebo úprava bezpečnostných prvkov môže viesť k poškodeniu stroja a vážnemu zraneniu!

## PODMIENKY PROSTREDIA

Stroj je možné prevádzkovať:

- Vlhkosť max. 70%
- Teplota od + 5 °C do + 40 °C
- Stroj, najmä batérie, nesmie byť vystavený teplotám vyšším ako 80 °C. Neskladujte ho na silnom slnečnom svetle alebo v batožinovom priestore auta na dlhší čas.

## ZAKÁZANÉ POUŽÍVANIE

- Prevádzka stroja mimo špecifikovaných limitov opísaných v tejto príručke je zakázaná.
- Prevádzka stroja bez dodaných ochranných zariadení je zakázaná.
- Akákoľvek manipulácia so strojom a jeho časťami je zakázaná.
- Používanie stroja na iné účely, ako sú popísané v tomto návode na obsluhu je zakázané.
- Počas vykonávania prác nie je dovolené opúšťať bezprostredný pracovný priestor.

## BEZPEČNOSTNÉ POKYNY

- Chybajúce alebo nečítateľné bezpečnostné štítky sa musia okamžite vymeniť!
- Aby ste predišli poruchám stroja, jeho nesprávnemu fungovaniu a zraneniam, prečítajte si následujúce bezpečnostné pokyny.

## VŠEOBECNÉ POKYNY

- Stroj používajte len pri dostatočnom osvetlení, aby bola zaistená bezpečná prevádzka.
- Je zakázané pracovať na stroji, ak ste unavení, máte zníženú koncentráciu alebo ste pod vplyvom alkoholu či drog!
- Budte opatrní na klzkom povrchu - nebezpečenstvo pošmyknutia - riziko poranenia. Pri práci noste pevnú a protišmykovú obuv. Ušmyknutia / zakopnutia / pasce sú hlavnou príčinou vážnych zranení alebo umrtí.
- Stroj smú obsluhovať len vyškolené osoby (znalosť a porozumenie tomuto návodu), ktoré nemajú žiadne obmedzenia motorických schopností.
- Počas používania držte stroj oboma rukami.
- Nepoužívajte v blízkosti pracovného stroja nepovolane osoby, najmä deti a nevyškolený personál!
- Počas používania držte stroj oboma rukami.
- Ak stroj odovzdáte tretej osobe, tento návod na obsluhu musí byť k stroji priložený.
- Pred uvedením do prevádzky alebo po poruche nezabudnite stroj skontrolovať, či je v dobrom stave.
- Pri práci v blízkosti bazénov alebo zahradných jazierok dbajte na zvýšenú opatrnosť.
- Stroj nikdy nepoužívajte v daždi alebo na vlhkých či mokrych miestach. Pred všetkými údržbovými prácami a nastaveniami odpojte akumulátor!

## NABÍJAČKA

- Nabíjačka je určená výhradne na nabíjanie batérie tohto zariadenia. Nabíjanie inej batérie nie je povolené.
- Nabíjačku nikdy nepoužívajte vo vlhkom alebo mokrom prostredí.
- Káblové prípojky odpojujte iba vytiahnutím zástrčky. Ťahanie za kábel by mohlo poškodiť kábel a zástrčku a elektrická bezpečnosť už nie je zaručená.
- Nabíjačku nikdy nepoužívajte, ak je kábel, zástrčka alebo samotný prístroj poškodený vonkajšími vplyvmi. Potom pripojte nabíjačku do ďalšej dielne.
- Zariadenie nepoužívajte v blízkosti zdrojov tepla.
- Na napájanie nabíjacej stanice nepoužívajte predĺžovací kábel.
- Do kontaktnej oblasti nabíjačky neumiestňujte kovové predmety.
- Neotvárajte nabíjačku. V prípade poruchy sa obraťte na kvalifikovaný servis.
- Na nabíjanie batérie používajte len originálnu nabíjačku. Použitie inej nabíjačky môže spôsobiť poruchy alebo nebezpečenstvo požiaru.

## BATÉRIE

- Pri nesprávnom používaní poškodených batérií unikajú výpary. V prípade problémov sa dostaňte na čerstvý vzduch a vyhľadajte lekársku pomoc. Výpary môžu dráždiť dýchacie cesty.

- Nebezpečenstvo požiaru! Batérie nikdy nenabíjajte v blízkosti kyselín a horľavých materiálov.
- Batérie nabíjajte len pri teplote okolia od 0 °C do + 40 °C. Po veľkom zaťažení nechajte batériu vychladnúť.
- Výbušnina! Chraňte batériu pred teplom a ohňom.
- Batériu používajte len pri teplote okolia do 0 °C do + 45 °C.
- Pozor na skraty! Pri likvidácii, preprave alebo skladovaní musí byť batérie (plastové vrečko, škatuľa) alebo kontakty zabalené a prelepené páskou.
- Batériu nikdy neotvárajte.

### ZOSTÁVAJÚCE RIZIKOVÉ FAKTORY

Napriek tomu, čo sa zamýšľa, pretrvávajú určité zvyškové riziká. Vzhľadom na konštrukciu a vyhotovenie stroja sa môže vyskytnúť nebezpečné situácie, ktoré sú v tomto návode uvedené nasledovne:

**⚠ NEBEZPEČENSTVO!** Takto koncipovaný bezpečnostný pokyn sa vzťahuje na bezprostredne nebezpečnú situáciu, ktorá by mohla mať za následok smrť alebo vážne zranenie, ak sa jej nezabráni.

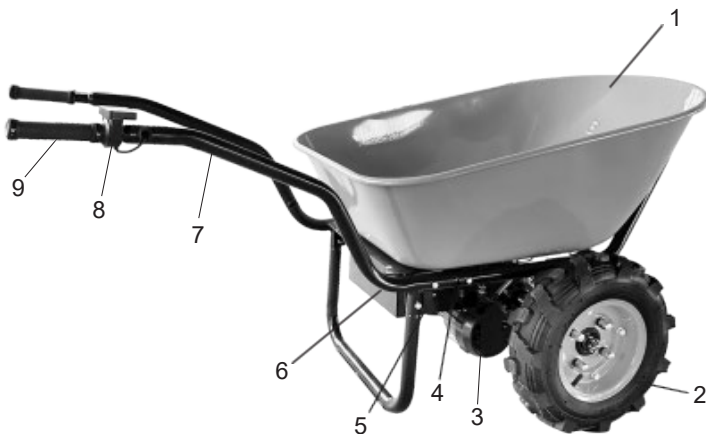
**⚠ VAROVANIE!** Bezpečnostný pokyn označuje potenciálne nebezpečnú situáciu, ktorá môže mať za následok vážne zranenie alebo smrť, ak sa jej nezabráni.

**⚠ POZOR!** Takto označený bezpečnostný pokyn označuje potenciálne nebezpečnú situáciu, ktorá by mohla viesť k ľahkému alebo stredne ťažkému zraneniu, ak sa jej nezabráni.

**POZNÁMKA** - Takto koncipovaná bezpečnostná poznámka označuje potenciálne nebezpečnú situáciu, ktorá mohla viesť k poškodeniu majetku, ak sa jej nezabráni.

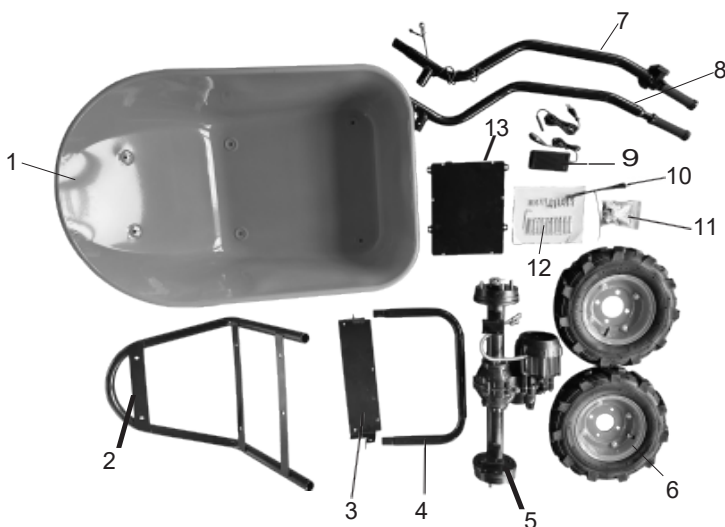
Bez ohľadu na všetky bezpečnostné predpisy zostávajú zdravý rozum a primeraná technická spôsobilosť/školenie najbezpečnejšími faktormi pre bezchybnú prevádzku stroja. Bezpečná práca závisí predovšetkým od vás.

### SÚČASTI STROJA



1.	Korba	4.	Vypínač	7.	Rám
2.	Kolesa	5.	Zástrčka na nabíjanie	8.	Akcelerátor
3.	Motor	6.	Zásobník batérií	9.	Rukoväť

## SÚČASTI BALENIA



1.	Korba	6.	Nafukovacie koleso	11.	Matice a podložky
2.	Predný rám	7.	Pravá rukoväť	12.	Súprava skrutiek
3.	Spojovací panel	8.	Ľavá rukoväť	13.	Akumulátor
4.	Podperný rám	9.	Nabíjačka		
5.	Diferenciálny motor	10.	Zväzok káblov		

**TECHNICKÉ ŠPECIFIKÁCIE**

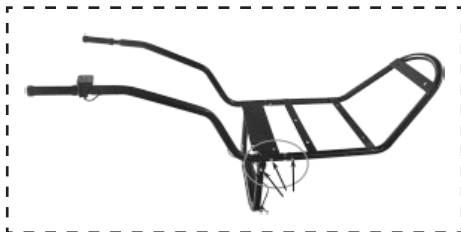
Typové označenie	10.86-AKD-100-P
Menovité napätie	24 V DC
Kapacita batérie	12 Ah
Výkon	500 W
Maximálna rýchlosť	Vpřed - 0 - 6 km/h
	Vzad - 0 - 3,5 km/h
Maximálna kapacita naloženia	260 kg

**MONTÁŽ**

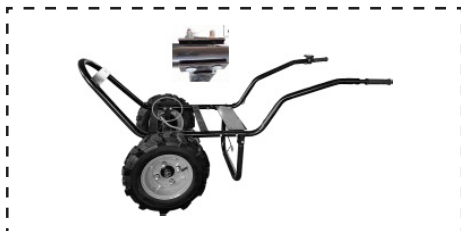
Ihneď po prevzatí skontrolujte obsah výrobku, či nebol poškodený pri preprave alebo či nechýbajú nejaké súčasti. Reklamácie z dôvodu poškodenia pri preprave alebo chýbajúcich dielov je potrebné uplatniť ihneď po obdržaní a vybalení stroja pred jeho uvedením do prevádzky. Uvedomte si prosím, že neskoršie reklamácie už nemôžu byť prijaté.

**MONTÁŽ RÁMU**

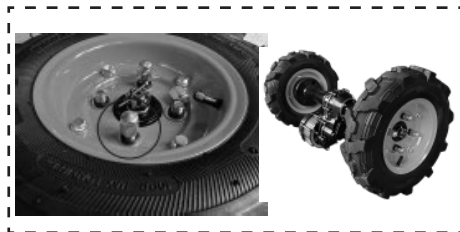
Pomocou 6 skrutiek M8x50, matíc a podložiek spojte predný rám, ľavú rukoväť, pravú rukoväť, panel a nosný rám.

**PRIPOJENIE**

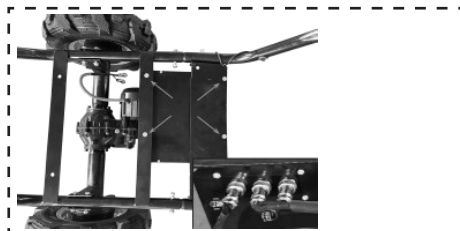
Pripevnite celé telo rámu k motorovej súprave a zaistite ho pomocou 4 skrutiek (M8x50, matíc a podložiek).

**MONTÁŽ KOLIES**

Nainštalujte 2 ks nafukovacích koliesok na obe strany motora diferenciálu (skrutka & pružinový dištančný prvok & dištančný prvok)

**MONTÁŽ BATÉRIOVÉHO ZÁSOBNÍKA**

1. Batériu pripievňte k rámu pomocou 4 skrutiek (M8x20, matíc a podložiek)
2. Zapojte správne všetky konektory.



**MONTÁŽ KORBY**

Podľa smeru šípky pripojte korbu ku konštrukcii pomocou 6 skrutiek (M8x25, matíc a podložiek)

**USPORIADANIE KÁBLOV**

Pomocou sťahovacích pásov upevnite kábel na mieste, aby sa neprehýbal a príliš sa s ním netriaslo.

**PREVÁDZKA**

Zariadenie je potrebné prevádzkovať iba v bezchybnom stave. Pri každom použití zariadenie vizuálne skontrolujte. Skontrolujte najmä bezpečnostné prvky, elektrické ovládacie prvky, elektrické káble a skrutkové spoje, či nie sú poškodené a či sú riadne utiahnuté. Prípadné poškodené diely vymeňte pred uvedením do prevádzky.

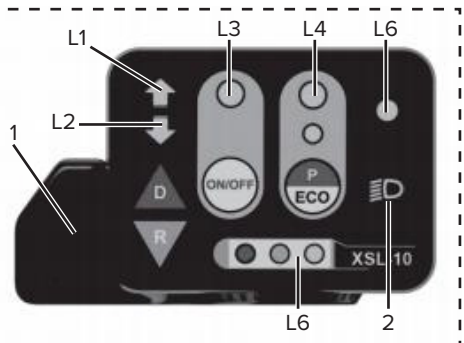
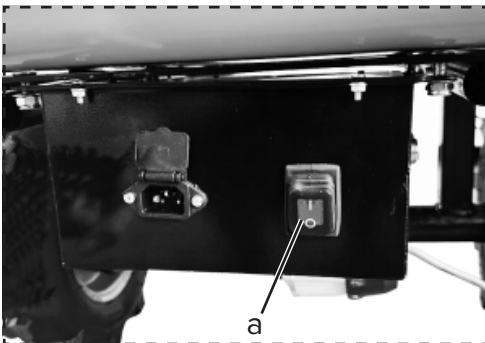
**PREVÁDZKOVÉ INŠTRUKCIE**

**⚠ VAROVANIE!** Pred všetkou údržbou a nastavovaním odpojte batériu od napájania!

**POZNÁMKA** - Nikdy nevyberajte batériu, pokiaľ je stroj v prevádzke. V prípade dlhšieho státia stlačte tlačidlo vypnutia. Stroj používajte iba s dostatočne nabitým akumulátorom.

**SPUSTENIE STROJA**

1. Otočte prepínač (a) do polohy I.
2. Stlačte tlačidlo ON / OFF, kontrolka L3 sa rozsvieti, koliesko sa rozbehne.
3. Tlačidlo D - rozsvieti sa kontrolka L1, potom stlačte plynovú páku 1, koliesko pôjde vpred.
4. Tlačidlo R - rozsvieti sa kontrolka L2, potom stlačte plynovú páku 1, koliesko pôjde vzad.
5. Tlačidlo P/ECO sa rozsvieti kontrolka L4, funkcia elektrickej brzdy, zaistí zastavenie na svahu, koliesko nepôjde, aj keď stlačíte plynovú páčku; po ďalšom stlačení tohto tlačidla sa rozsvieti kontrolka L5, funkcia asistencie pri jazde, napr. pri jazde z kopca s ťažkým nákladom, kedy nemôžete koliesko ovládať, pôjde bezpečnou rýchlosťou.
6. Tlačidlo 2 - zapnutie svetla (**nie je súčasťou balenia!**)



## NABÍJAČKA

Nabíjačka je integrovaná do systému batériového zásobníka. Nabíjanie akumulátora:

1. Pripojte nabíjačku k zdroju napájania
2. Nabite akumulátor
3. Ak je akumulátor nabitý (upozorní LED indikátor nabitia), odoberte nabíjačku

Po aktivácii stroja otočením páčky sa zobrazia nasledujúce údaje o kapacite batérie:

4. Rozsvietia sa všetky tri LED diódy - kapacita batérie 100 - 51 %
5. Svieta červená a oranžová - kapacita batérie 50 - 10 %
6. Svieta iba červená - nabite batériu.

## ÚDRŽBA

**⚠ UPOZORNENIE!** Pred všetkou údržbou a nastavovaním odpojte batériu od siete! V opačnom prípade hrozí vážne zranenie v dôsledku neúmyselného alebo automatického spustenia stroja! Stroj nevyžaduje rozsiahlu údržbu. Po každej práci skontrolujte káble (tesnosť, poškodenie). Ak dôjde k poruchám a zavadám, nechajte prístroj servisovať iba v autorizovanom servisnom stredisku.

*POZNÁMKA - Po každom použití, stroj pravidelne čistite - predlžuje to jeho životnosť a je to predpokladom bezpečného pracovného prostredia.*

## ČISTENIE STROJA

Použitie niektorých roztokov obsahujúcich zložky poškodzujúce kovové povrchy a použitie drhnutí prostriedkov poškodí povrch stroja! Povrch stroja čistite vlhkou handričkou namočenou v jemnom roztoku. Na čistenie stroja nikdy nepoužívajte tečúcu vodu ani vysokotlakový čistič. Vonkajšie časti čistite vlhkou špongiou. Elektronické diely nikdy nečistite vodou! Skontrolujte stroj a odstráňte usadeniny a zvyšky kefkou.

## USKLADNENIE

Stroj skladujte na uzavretom a suchom mieste pri teplote najmenej - 10 °C. Pred uskladnením batériu plne nabite.

*POZNÁMKA - Počas dlhšej doby uskladnenia batériu aspoň raz za mesiac nabite.*

## LIKVIDÁCIA

Po ukončení životnosti prístroj, príslušenstvo a obal odovzdajte v súlade s požiadavkami na ochranu životného prostredia do recyklačnej zberne.

Elektrické prístroje nepatria do komunálneho odpadu.

Evidenčné číslo výrobcu: 02355/05-ECZ





**INFORMACIE**

Firma PROTECO náradie s.r.o. nie je zodpovedná za škody alebo zranenie spôsobená nesprávnym používaním.

Všetky informácie, vyobrazenia a špecifikácie sa zakladajú na najnovších informáciách o výrobku, ktoré boli k dispozícii v čase vytlačenia tohto návodu.

Na pracovnom mieste sa môžu vyskytnúť faktory, ktoré môžu ovplyvniť hodnoty, ktoré majú trvalé účinky, charakterizujúce pracovný priestor ako sú zdroje prachu, hluku atď.

Prípustné hodnoty na pracovnom mieste môžu byť tiež rôzne v jednotlivých krajinách.

Informácie slúžia užívateľovi zariadenia na lepšie zhodnotenie nebezpečenstva a rizík.

Výrobca si vyhradzuje právo na technické, estetické a funkčné zmeny svojich výrobkov bez predchádzajúceho upozornenia. Je to v súvislosti so snahou výrobcu o vývoj a inováciu svojich výrobkov.

Zmeny obrazovej a textovej informácie a tlačové chyby vyhradené.

**ZÁRUČNÝ LIST****PEČIATKA A PODPIS PREDAJCU****DATUM PREDAJA** [ ] [ ] [ ] [ ] [ ] [ ] [ ] [ ] [ ] [ ]**ZÁZNAMY O PROVEDENÝCH OPRAVÁCH:**

**VYHLÁSENIE O SHODĚ****VYHLÁSENIE O ZHODE**

**Výrobca:** PROTECO náradí s.r.o.  
Radlická 2487/99, 150 00 Praha 5  
Česká republika, IČO: 47453630

**Dodávateľ pre Slovenskú republiku:**

PROTECO náradie s.r.o. Blagoevova 9, 851 04 Bratislava – Petržalka, IČO: 50 635 875

**Označenie výrobku:** 51.03-KM- 300 koliesko motorové/prepravník 300 kg PROTECO  
**Typ:** 09615

**Výrobok:** spĺňa všetky príslušné ustanovenia technických predpisov, tj Predmetných smerníc Európskych spoločenských.

**Pri posúdení zhody boli použité nasledovné normy:**

EN 60204-1:2018  
EN 61000-6-1:2019  
EN 61000-6-3:2007/A1:2011/AC:2012  
EN 50581:2012  
EN ISO 12100:2010  
EN ISO 3691-5:2014/AC:2014  
EN 55012:2007/A1:2009  
EN 61000-3-3:2013+A1:2019

**Posúdenie zhody bolo vydané na základe skúšok vykonaných skúšobňou:**

UDEM ICATC Industry and Trade Inc.Co. Mutlukent Mahallesi 2073 Sokak (Eski 93 Sokak) Ankara Turkey.

**Podľa vydaných reportov a certifikátu č.** MSDS20240101, 6DZF-12, M.2020.206.C6884, EWTCF0604-ROHS, 222400606690787.

**Posledné dvojčíslenie roku v ktorom bolo označenie CE na výrobok umiestnené: 24**

Osoba poverená kompletáciou technickej dokumentácie: Libor Knap  
Podbřeží 63  
518 03

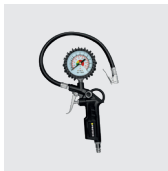
V Bratislave, dňa 04.09.2024



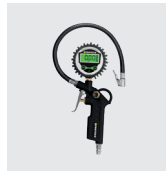
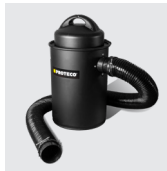
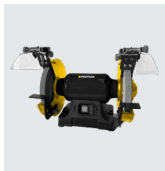
Libor Knap  
Konateľ spoločnosti  
PROTECO náradie s.r.o.  
Blagoevova 9  
Bratislava-mestská časť Petržalka 851 04  
IČ: 50635875 DIČ: 2120403230  
IČ DPH: SK2120403230



 **PROTECO**®



Dodávateľ pre SK:  
**PROTECO náradie s.r.o.**  
[www.proteco-naradie.sk](http://www.proteco-naradie.sk)  
**Blagoevova 9**  
**Bratislava - Petržalka 851 04**



**SPOLIAHLIVÉ NÁRADIE, KTORÉ VYDRŽÍ**

