



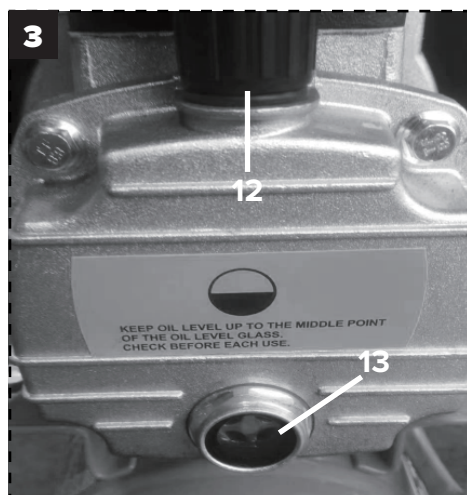
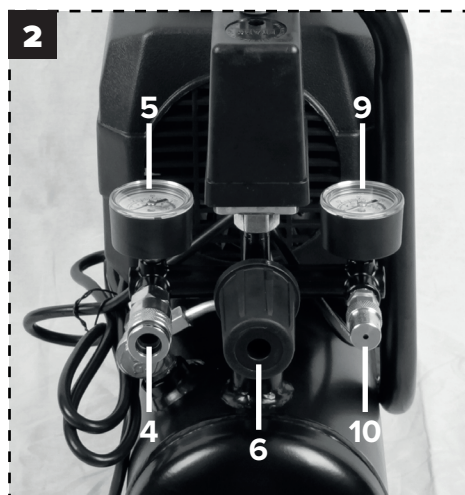
PROTECO®



KOMPRESOR OLEJOVÝ 1,1 KW, NÁDOBA 6 L

51.02-K-1500-006





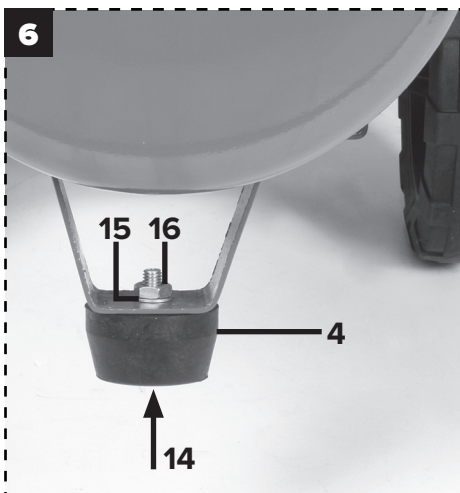
4a



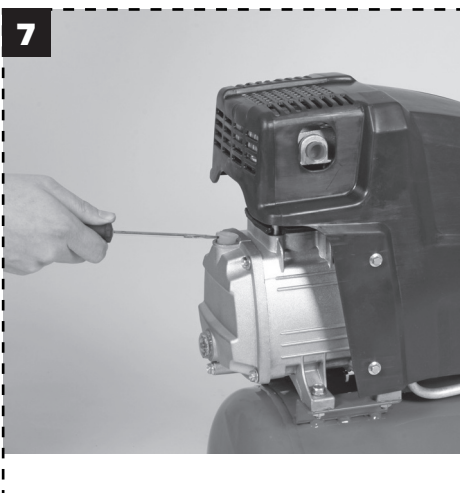
4b



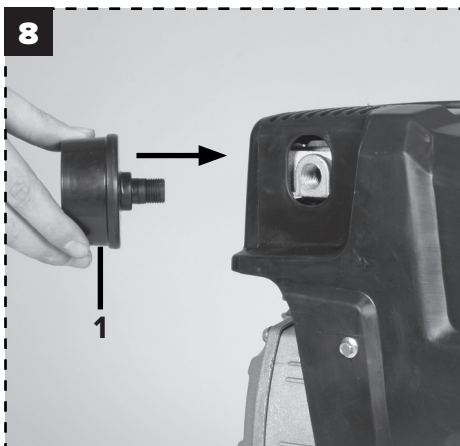
6



7

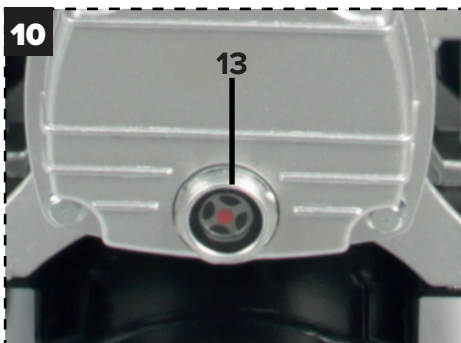


8





9



10

13

VÝZNAMY PIKTOGRAMOV NA VÝROBKU



Hladina akustického výkonu je v souladu se směrnicí 2000/14/ES.



Před použitím si pečlivě přečtěte návod k použití



Při práci je nutné používat ochranu zraku a sluchu.



Před údržbou a po dokončení práce odpojte napájecí kabel ze zásuvky.



Neodpojujte hadici pod plným tlakem.



Nedotýkejte se horkých povrchů



Riziko úrazu elektrickým proudem



Zařízení se spustí automaticky



Je v souladu se směrnici EU.

POPIS DÍLŮ

1. Vzduchový filtr	11. Výpustný šroub na kondenzát
2. Certifikovaná tlaková nádoba	12. Zátka olejové nádrže
3. Stabilizační noha	13. Měrka hladiny oleje / výpustný šroub
4. Rychloupínací spojka	14. Šroub stabilizační nohy
5. Tlakoměr nastaveného tlaku	15. Podložka stabilizační nohy
6. Regulátor tlaku	17. Matice stabilizační nohy
7. Vypínač	
8. Převrtní rukojeť	
9. Tlakoměr tlaku v nádobě	
10. Pojistný ventil	

Vážený zákazníku, děkujeme Vám, že jste si zakoupili výrobek značky PROTECO.

Je nutné, abyste se s návodem v plném rozsahu seznámili dříve, než kompresor uvedete poprvé do provozu.

Uschovejte tento návod pro další použití a při zapůjčení kompresoru jej předejte dalšímu uživateli.

TECHNICKÉ SPECIFIKACE

Napětí/frekvence	230 V - 50 Hz
Motor	1,5 HP (1100 W) S1
Otáčky	2800 ot./min.
Objem vzdušníku	6 l
Pracovní tlak	8 bar (0,8 Mpa)
Teoretické množství nasávaného vzduchu	160 l/min
Pracovní teplota min/max	+5 °C / +40 °C
Olej	SAE 5W-40
Krytí	IP 20
Třída ochrany	I.
Hladina akustického tlaku L_{pA}	77 dB
Nejistota K	± 3 dB
Hladina akustického výkonu L_{wA}	97 dB
Hmotnost	14 kg

Obalový materiál je snadno recyklovatelný. Likvidujte jej v souladu s platnými předpisy.

Důležité dodržování návodu k použití Vám zajistí bezpečný provoz.

Určení kompresoru

Kompresor je určen jako zdroj stlačeného vzduchu pro drobné vzduchové nářadí. Není určen pro profesionální použití v průmyslových provozech nebo v podnikání. Na stroj je umístěn technický a bezpečnostní štítek. Tyto štítky neodstraňujte. Kompresor smí používat pouze svéprávné osoby starší 18-ti let.

Volitelné příslušenství

Ke kompresoru lze dokoupit různé příslušenství podle druhu používaného vzduchového nářadí. Samozřejmostí by mělo být použití odlučovače oleje a kondenzátu. Zabraňuje vnikání kondenzátu do hadice. Je důležitý zejména při použití pneumatického nářadí s turbínkou. Používá se pro všechny druhy pneumatického nářadí.

OBECNÉ ZÁSADY PŘI POUŽÍVÁNÍ KOMPRESORU

Návod k použití a k údržbě představuje důležitou součást výrobku a je nutné jej uchovat pro další použití.

⚠ UPOZORNĚNÍ! Před prvním spuštěním kompresoru musí být do klikové skříně nalitý olej. Spuštěním kompresoru bez oleje dojde k okamžitému poškození ojničního oka!

- Nevytahujte vidlici ze zásuvky tahem za přívodní kabel. K přemísťování kompresoru používejte pouze rukojeť, nikoli přívodní kabel nebo vysokotlakou hadici.
- Během zimy chraňte kompresor před mrazem! Pokud jej používáte nebo skladujete v prostorech, kde klesá teplota pod bod mrazu, vždy po použití musíte vypustit ze vzdušníku kondenzát a nechat otevřený odkalovací ventil. V opačném případě dojde k zamrznutí vody v odkalovacím ventilu a může dojít k jeho roztržení. Kompresor nepoužívejte, pokud je okolní teplota nižší než + 5 °C a vyšší než + 40 °C. Při skladovacích teplotách pod 0 °C je nutné kompresor před použitím nejprve nechat ohřát v teplé místnosti.
- Nezakrývejte během provozu ventilační mřížky.
- Vždy používejte prodlužovací kabely schváleného typu pro daný účel. Průřez vodičů min. 1,5 mm².
- Při provozu musí být kompresor postaven na pevné stabilní vodorovné ploše. Maximální povolený pracovní sklon je 10°.
- **Kompresor nesmí být provozován v prašném, vlhkém (mokrém) nebo agresivním prostředí.**
- **U prací při kterých vzniká prach nebo aerosol musí být kompresor bezpodmínečně umístěn vždy mimo pracovní prostor, z dosahu prachu, rozprášené barvy nebo jiného stříkaného prostředku.**
- Pro kompresor používejte pouze originální příslušenství a náhradní díly schválené výrobcem.
- Proud tlakového vzduchu je nebezpečný, zejména pro oči. Nesmí být nikdy směřován na osoby ani zvířata. Dbejte zejména zvýšené opatrnosti při vypouštění vzduchu pojišťovacím ventilem a vypouštění kondenzátu.
- Při práci vždy používejte ochranné pomůcky, zejména brýle, sluchátka a pracovní oděv.
- Nikdy nepoužívejte kompresor v mlze, dešti nebo sněžení.
- Pozor, výstupní vzduch může obsahovat stopy oleje a vody.

OBECNÉ ZÁSADY PŘI POUŽÍVÁNÍ KOMPRESORU

Nedodržení dále uvedených pokynů může mít za následek poškození přístroje, požár, zasažení obsluhy elektrickým proudem, případně těžká zranění nebo smrt.

Níže použitý pojem ‚elektrický přístroj‘ se týká jak elektrických přístrojů (se síťovým kabelem) napájených ze sítě, tak elektrických přístrojů napájených bateriemi (bez síťového kabelu).

- Nedotýkejte se vidlice ani zásuvky mokřýma rukama.
- Nepoužívejte přístroj ve venkovním prostředí za deště. Udržujte jej mimo působení deště a vlhka.
- Vniknutí vody do přístroje zvyšuje riziko úrazu elektrickým proudem.
- Zásuvková spojení musí být chráněna před vniknutím vody. Přístroj smí být připojen pouze k síti TN-S.
- Zásuvka pro připojení přístroje musí být zapojena přes proudový chránič s vybavovacím jmenovitým chybovým proudem RCD 30 mA.
- Vidlice přívodního kabelu přístroje musí být kompatibilní se zásuvkou. Tato vidlice je nedílnou součástí přívodního kabelu. Nesmí být žádným způsobem upravována ani vyměňována.
- Nepoužívejte žádné zásuvkové adaptéry společně s uzemněnými přístroji. Neupravené a vhodné zásuvky snižují riziko úrazu elektrickým proudem.
- Vyvarujte se přímého kontaktu s uzemněnými tělesy nebo konstrukcemi. Je-li vaše tělo uzemněné, vzniká zvýšené riziko úrazu elektrickým proudem.
- Kabel nikdy nepoužívejte k přenášení přístroje, ani k jeho zavěšování či vytahování vidlice ze zásuvky.
- Chraňte přívodní kabel před žárem, olejnatými látkami, ostrými hranami, rozpouštědly, ostrými ohyby, pohyblivými součástmi nebo jiným mechanickým poškozením. Poškozené nebo pokroucené kabely zvyšují riziko úrazu elektrickým proudem.
- Nepoužívejte přístroj, pokud je poškozený přívodní kabel nebo jeho vidlice.
- Pracujte s elektrickým přístrojem ve venkovních prostorách, používejte pouze prodlužovací kabel, který byl k tomuto účelu schválen. Použití vhodných prodlužovacích kabelů pro venkovní prostor snižuje riziko úrazu elektrickým proudem.

ZÁKLADNÍ BEZPEČNOSTNÍ POKYNY PRO POUŽÍVÁNÍ KOMPRESORU

⚠ UPOZORNĚNÍ! Nikdy nesměřujte proud stlačeného vzduchu na lidi nebo zvířata, může dojít k vážnému úrazu!

- Nepoužívejte kompresor k čištění oděvu.

⚠ POZOR! Díky vysokému pracovnímu tlaku může dojít při čištění oděvu pomocí ofukovací pistole k poškození pryžových těsnění, křehkých nebo měkkých předmětů. Proto nikdy na takovéto díly nesměřujte tlak vzduch z bezprostřední blízkosti. Materiál odražený při čištění může způsobit poranění očí i pokožky, proto je nutné používat ochranný oděv, bezpečnostní brýle, ochranu sluchu, filtrační masku, pevnou obuv a rukavice.

Dbejte na to, aby se ostatní osoby nacházely v bezpečné vzdálenosti od Vašeho pracoviště.

- Po ukončení práce, před provedením údržby nebo odpojení hadice, vždy nejprve vypněte spínač, odpojte vidlici přívodního kabelu ze zásuvky a odtlakujte systém stisknutím spouště pistole. Nikdy nenechávejte zapojený a natlakovaný kompresor s připojeným nářadím bez dozoru.
- Pracovní části stroje mohou být během provozu horké, zejména válce a výstupní trubka z kompresoru do nádoby.
- Po použití nechte kompresor vychladnout.
- Neměňte tovární nastavení tlakového spínače ani pojišťovacího ventilu. Nesmí být překročen provozní tlak kompresoru.

⚠ POZOR! Pokud dojde k poškození vzdušníku (a to i korozi) kompresor vyřadte okamžitě z provozu a kontaktujte Vašeho prodejce nebo servisní středisko. V opačném případě hrozí roztržení vzdušníku a možnost vážného zranění!

- **JE PŘÍSNĚ ZAKÁZANO JAKKOLI OPRAVOVAT NEBO UPRAVOVAT VZDUŠNÍK KOMPRESORU!**
- Nepoužívejte kompresor, pokud je poškozený tlakový spínač nebo pojišťovací ventil.
- Nedovolte, aby s kompresorem pracovaly děti, nesvéprávné nebo nepovolané osoby.
- Nepoužívejte kompresor v prostoru, kde hrozí nebezpečí výbuchu a v němž se nacházejí hořlavé tekutiny, plyny nebo prach. Elektrické přístroje mohou vytvářet jiskry, které mohou zapálit prach nebo páry.
- Pokud zjistíte jakoukoli závadu, kompresor nepoužívejte, dokud nebude závada odstraněna.

STŘÍKÁNÍ BAREV A OSTATNÍCH PŘÍPRAVKŮ

⚠ UPOZORNĚNÍ! Vždy se řiďte technickými a bezpečnostními listy výrobců barev a ostatních stříkacích přípravků.

Vždy používejte předepsané ochranné pomůcky.

Vždy dodržujte požární bezpečnostní předpisy.

Je zakázáno používat kompresor ve stříkacím boxu nebo poblíž místa stříkání.

VŠEOBECNÉ BEZPEČNOSTNÍ ZÁSADY PŘI POUŽÍVÁNÍ ELEKTRICKÉHO PŘÍSTROJE

- Buďte pozorní, dávejte pozor na to, co děláte a při práci s elektrickým přístrojem si počínejte rozumně.
- Příklad nepoužívejte, jste-li unavení nebo pod vlivem drog, alkoholu či léků. Chvilce nepozornosti při používání zařízení může vést k velmi vážným zraněním.
- Používejte ochranné prostředky a vždy ochranné brýle. Používáním osobních ochranných prostředků jako respirátor, protiskluzová obuv, ochranné helma nebo chrániče sluchu, odpovídající druhu a nasazení elektrického přístroje, snižuje riziko poškození zdraví nebo úrazu.
- Zamezte náhodnému uvedení přístroje do provozu. Ujistěte se, že je elektrický přístroj vypnutý, než ho připojíte ke zdroji elektrického proudu nebo k baterii a než ho budete chtít zvedat či přenášet. Při přenášení přístroje ho nedržte za spínač a nezapojujte zásuvku do zástrčky, v opačném případě může dojít k nehodě.
- Vyvarujte se abnormálního držení těla. Postavte se tak, abyste pevně stáli, a neustále udržujte rovnováhu. Dojde-li k neočekávané situaci, budete moci elektrický přístroj lépe kontrolovat.
- Používejte vhodný pracovní oděv. Nenoste volné oblečení a šperky. Dávejte pozor, aby se do rotujících součástí nedostaly vlasy, části oděvu či rukavice. Volný oděv, šperky, řetízky či dlouhé vlasy mohou být zachyceny rotujícími díly nebo nasáty a namotány chladícím ventilátorem.
- Udržujte rukojeti v suchu, bez oleje a mastnoty. Mastné a olejové potřísněné rukojeti jsou kluzké a vedou ke ztrátě kontroly nad přístrojem.
- Tento přístroj není určen k tomu, aby ho používaly osoby (včetně dětí s omezenými fyzickými, smyslovými či duševními schopnostmi nebo osoby s nedostatkem zkušeností a znalostí).
- Příklad nepřetěžujte. K práci používejte jen takové elektrické přístroje, které jsou k danému účelu určené. S elektrickým přístrojem pracujte v pouze v daném výkončním rozsahu.
- Nepoužívejte žádný elektrický přístroj, pokud jeho spínač není funkční. Elektrický přístroj který se už nedá zapnout nebo vypnout je nebezpečný a musí být bezpodmínečně opraven.
- Před seřizováním přístroje, údržbou, výměnou příslušenství nebo nástroje či odložením přístroje vytáhněte vždy vidlici přívodního kabelu ze zásuvky nebo vyjměte akumulátor. Toto preventivní opatření zabraňuje nechtěnému spuštění přístroje.

- Elektrické přístroje uchovávejte mimo dosah dětí. Zamezte v používání přístroje osobám, které s ním nejsou seznámeny. Elektrické přístroje jsou nebezpečné, jsou-li používány nezkušenými osobami.
- Příklad je nutno pečlivě udržovat. Zkontrolujte, zda se rotující díly volně otáčejí a nezapadají se a zda nedošlo k poškození součásti, které by snížilo funkčnost a bezpečnost přístroje. Před použitím přístroje nechte opravit poškozené díly. Mnoho nehod má svou příčinu ve špatně udržovaných elektrických přístrojích.
- Udržujte používané nástroje a příslušenství vždy v bezvadném stavu.
- Používejte elektrický přístroj, jeho příslušenství, vhodné nářadí atd. v souladu s těmito pokyny a tak, jak je to pro daný typ přístrojů předepsáno. Berte ohled na pracovní podmínky a prováděnou činnost. Používání elektrických přístrojů k jinému než k určenému účelu může vést k úrazu nebo poškození přístroje.

SERVIS

Přístroj k záruční době smí být opraven pouze v autorizovaném servisním středisku.

Vyvarujte se jakýchkoliv zásahů do konstrukce nebo elektroinstalace kompresoru v záruční době!

Důsledkem neoprávněného zásahu je ztráta záruky. Jako neoprávněný zásah je považováno také zkracování, výměna přívodního kabelu nebo vidlice.

POZOR! - Vidlice je nedílnou součástí přívodního kabelu!

Pokud kompresor přestane fungovat, předejte jej k reklamaci svému prodejci.

Pokud dojde k poškození přívodního kabelu, kompresor nepoužívejte a kontaktujte svého prodejce nebo servisní středisko.

INSTALACE A UVEDENÍ DO PROVOZU

⚠ UPOZORNĚNÍ! Před prvním použitím musíte stroj kompletně sestavit.

STABILIZAČNÍ NOHA

Stabilizační nohu (4) sestavte dle obr. 6

OLEJOVÁ ZÁTKA

Pomocí olejové šroubováku odejměte provizorní olejovou zátku určenou k transportu stroje a zasuňte těsnící olejovou zátku (14) dodanou v balení (obr. 7/9)

VZDUCHOVÝ FILTR

Pomocí šroubováku sejměte ochranný kryt výstupu vzduchu a našroubujte dodaný vzduchový filtr (1) (obr. 8)

⚠ UPOZORNĚNÍ!

- Příliš dlouhé prodlužovací kabely mohou způsobit pokles napětí a bránit tak v rozběhu motoru.
- Používejte kompresor v dostatečné teplotě, alespoň 5 °C. V případě nízkých teplot < 5 °C hrozí zatuhnutí motoru a motor nenastartuje.

VYPÍNAČ

Pro zapnutí stroje stiskněte vypínač (8). Stejně tak postupujte, chcete-li stroj vypnout.

REGULACE TLAKU

Výstupní tlak lze snadno regulovat pomocí regulátoru tlaku (7) a tlakoměru nastaveného tlaku (6).

- ⚠ UPOZORNĚNÍ!** Na kompresoru není možné nastavovat tlakové spínání, které je již nastaveno z výroby. V případě zásahu do přednastaveného spínání hrozí poškození stroje a ztráta záruky.

ČIŠTĚNÍ A ÚDRŽBA STROJE

⚠ UPOZORNĚNÍ! Před čištěním a údržbou stroj vždy vypněte, vytáhněte ze zásuvky a odtlakujte nádobu. Následně počkejte, dokud stroj zcela nevychladne - nebezpečí popálení.

ČIŠTĚNÍ

Stroj udržujte bez prachu a nečistot. Stroj pravidelně čistěte vlhkým hadříkem a jemným mýdlem. Nepoužívejte velké množství vody, čisticí prostředky ani rozpouštědla. Ujistěte se, že se do vnitřku spotřebiče nemůže dostat žádná voda. Nečistoty lze také pod nízkým tlakem vyfoukat.

KONDENZOVANÁ VODA

⚠ UPOZORNĚNÍ! Pro zajištění dlouhé životnosti tlakové nádoby je nutné po každém použití vypustit kondenzovanou vodu otevřením vypouštěcího ventilu (11). Před každým použitím zkontrolujte tlakovou nádobu, zda nejeví známky rzi či poškození.

Nepoužívejte kompresor s poškozenou nebo rezavou nádobou. Pokud zjistíte jakékoli poškození, obraťte se na autorizovaný servis.

⚠ POZOR!

Kondenzovaná voda z tlakové nádoby obsahuje zbytkový olej. Vypouštěnou kondenzovanou vodu zlikvidujte způsobem šetrným k životnímu prostředí na příslušném sběrném místě.

POJISTNÝ VENTIL (10)

Pojistný ventil je nastaven na nejvyšší povolený tlak v tlakové nádobě. Pojistný ventil neseřizujte, ani neodstraňujte jeho těsnění. Čas od času jej aktivujte, abyste se ujistili, že v případě potřeby bude fungovat.

Zatáhněte za kroužek dostatečnou silou, dokud neuslyšíte vypouštění stlačeného vzduchu. Poté kroužek opět uvolněte.

KONTROLA A VÝMĚNA OLEJE

Hladinu oleje kontrolujte v pravidelných intervalech. Kompresor umístěte na rovnou plochu a ujistěte se, že se hladina oleje náchází mezi dvěma značkami (MIN a MAX) v okénku pro kontrolu hladiny oleje (12).

VÝMĚNA OLEJE

Doporučený olej: SAE 5W/40 (nebo alternativa stejné kvality)

⚠ UPOZORNĚNÍ! Poprvé by se měl olej znovu doplnit po cca 100 hodinách provozu. Následně jej vyměňte po každých cca 500 hodinách provozu.

POSTUP VÝMĚNY OLEJE

Vypněte motor a odpojte ho ze zásuvky. Po vypuštění tlakového vzduchu z tlakové nádoby odskrutkujte vypúšťací skrutku (ukazovateľ hladiny oleja) (13). Z kompresorového čerpadla. Aby ste zabránili nekontrolovanému vytekaniu oleja, pod otvor podržte kovové sklíčko a olej zachyťte do nádoby. Ak je v nádobe stále olej, ale neodteká, nádobu mierne naklonite.

ČIŠTĚNÍ VZDUCHOVÉHO FILTRU

Vzduchový filtr (1) slouží k nasávání prachu a nečistot. Minimálně po každých 300 hodinách práce s kompresorem, je nutné filtr vyčistit, případně vyměnit (pokud došlo k jeho poškození). Ucpaný vzduchový filtr může jinak dramaticky snížit výkon stroje.

Povolte šroub na vzduchovém filtru dostatečně, aby šly od sebe oddělit části krytu. Následně použijte stlačený vzduch při nízkém tlaku (cca 3 bary) k profouknutí všech částí filtru a následně filtr sestavte opačným postupem.

RECYKLACE

Kompresor je dodáván v obalu, aby se zabránilo jeho poškození při přepravě. Materiály, ze kterých je obal vyroben, lze znovu použít nebo recyklovat.

Stroj a jeho příslušenství je vyrobeno z různých typů materiálů, jako je např. kov či plast. Nikdy neodkládejte nefunkční stroj do běžného odpadu. Stroj zlikvidujte způsobem šetrným k životnímu prostředí na příslušném sběrném místě.

ŘEŠENÍ PROBLÉMŮ

Problém	Možná příčina	Řešení
Kompresor se nezapne	Žádné napájecí napětí	Zkontrolujte napájecí napětí, případně funkčnost zásuvky
	Nedostatečné napájecí napětí	Ujistěte se, že prodlužovací kabel není příliš dlouhý či odpovídá přenosu potřebného napětí
	Venkovní teplota je příliš nízká	Nepracujte ve venkovní teplotě pod 5 °C
	Motor je přehřátý	Nechte motor vychladnout
Kompresor se zapne, ale nevydává žádný tlak	Zpětný ventil (18) netěsní.	Obráťte se na autorizovaný servis
	Poškozená těsnění	Zkontrolujte všechna těsnění a případně se poradte s autorizovaným servisem
	Vypouštěcí šroub pro kondenzovanou vodu (11) není řádně zašroubován a uniká vzduch	Utáhněte šroub a zkontrolujte těsnění
Kompresor se zapne, tlakoměr vykazuje výstupní tlak, ale zapojené nářadí nefunguje.	Hadicová spojka netěsní	Zkontrolujte vzduchovou hadici a v případě potřeby ji vyměňte.
	Netěsnost v rychloupínací spojce	Zkontrolujte rychlospojku a v případě potřeby ji vyměňte.
	Špatně nastavený tlak na regulátoru tlaku	Zvyšte nastavený tlak pomocí regulátoru tlaku

PROHLÁŠENÍ O SHODĚ

EU PROHLÁŠENÍ O SHODĚ

Výrobce: **PROTECO nářadí s.r.o., Radlická 2487/99, 150 00 Praha 5**
Česká republika, IČO: 47453630

Označení výrobku **51.02-K-1500-006 kompresor 1,5 kW / 6l olejový PROTECO**
Typ výrobku: 8KC-100-6L, WYAX27-8T
Určení výrobku: Vzduchový kompresor

Výrobek (strojní zařízení) splňuje příslušná ustanovení technických předpisů, tj. předmětných směrnic Evropských společenství a nařízení vlády ČR.

Směrnice č. 2014/30/EU (Nařízení vlády ČR č.117/2016 Sb.)
Směrnice č. 2006/42/EC (Nařízení vlády ČR č. 176/2008 Sb.)
Směrnice č. 2015/863/EU (RoHS) (Nařízení vlády ČR č. 391/2016 Sb.)
Směrnice č. 2014/29/EU (Nařízení vlády 119/2016 Sb.)
Směrnice č. 2005/88/EC (Nařízení vlády ČR č.198/2006 Sb.)
Směrnice č. 2000/14/EC (Nařízení vlády ČR č.198/2006 Sb.)

Při posouzení shody byly použity následující normy:

EN 1012-1:2010
EN 62841-1:2015/A11:2022
EN IEC 61000-6-3:2021
EN 61000-6-1:2019
AfPS GS 2014:01 PAK
Garantovaná hladina akustického výkonu LwA=97dB (A)
IPX0

Posouzení shody bylo provedeno ve spolupráci s:

TÜV SÜD Product Service GmbH, Zertifizierstelle, Ridlerstrasse 65,80339München,Germany
a TÜV Product Service Ltd. No.151 Heng Tong Road, Shanghai 200 070, P.R. China
Čísla test reportů a certifikátů: M8A 077367 0095, 704032300535-00, 4840323211800,
E8A 077367 0092, 70.400.23.0213.01-00.01, 70.424.23.00539-01, O/R/014731/010

Poslední dvojčíslí roku, v němž bylo označení CE na výrobek umístěno: 23

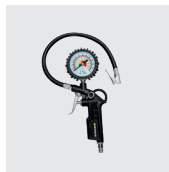
Osoba pověřená kompletací technické dokumentace: Libor Knap
Podbřeží 63
518 03

V Podbřeží 04. 08. 2023

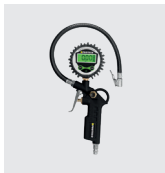
Libor Knap
jednatel firmy
PROTECO nářadí s.r.o.
Radlická 2487/99
150 00 Praha 5 - Smíchov



PROTECO®



Výrobce:
PROTECO nářadí s.r.o.
www.proteco-naradi.cz
Radlická 2487/99
Praha 5 150 00



SPOLEHLIVÉ NÁŘADÍ, CO VYDRŽÍ

