

PROTECO®

PILA KOLÉBKOVÁ (CIRKULÁRKA)

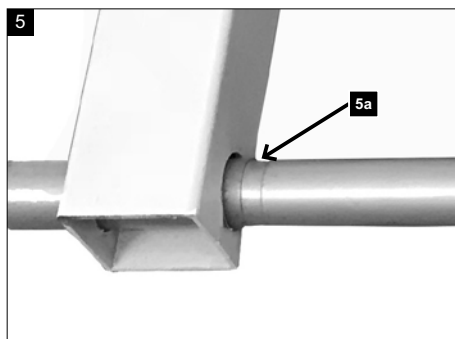
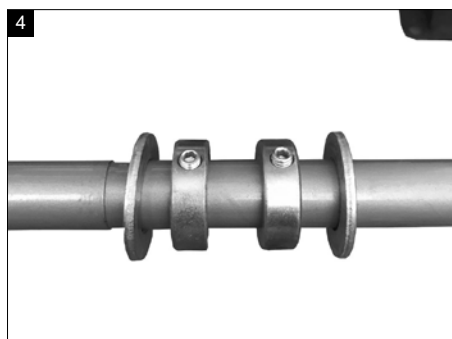
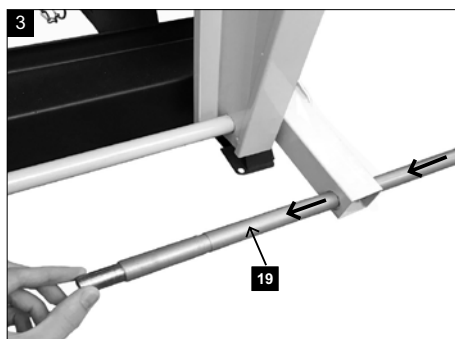
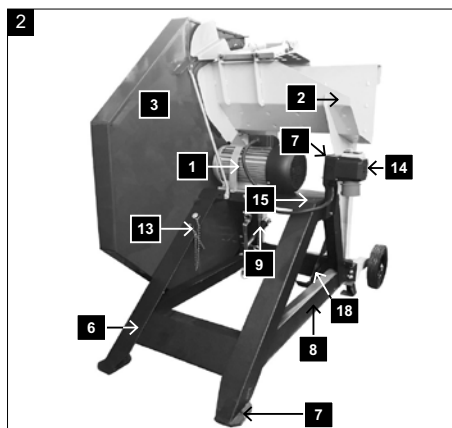
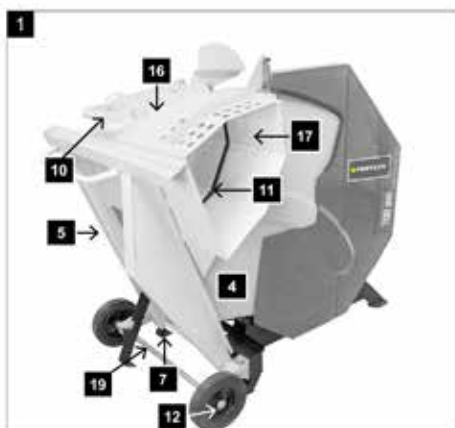
4.5 kW, 400V, KOTOUČ MAX. 700 MM

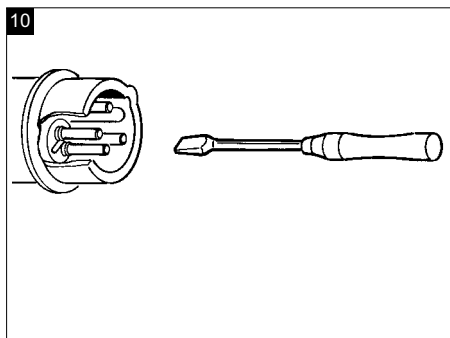
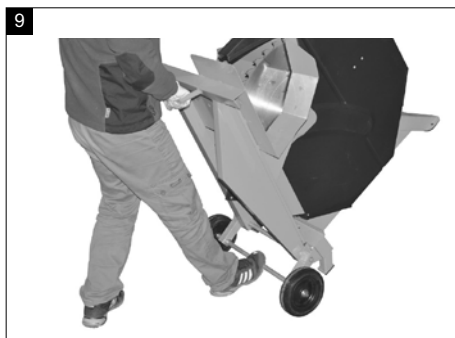
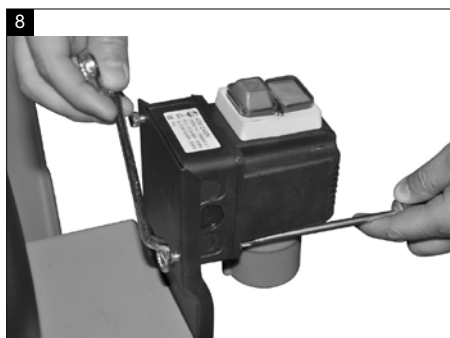
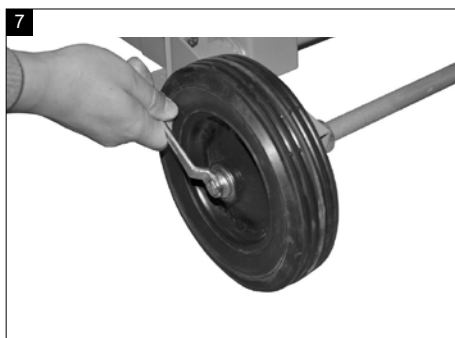


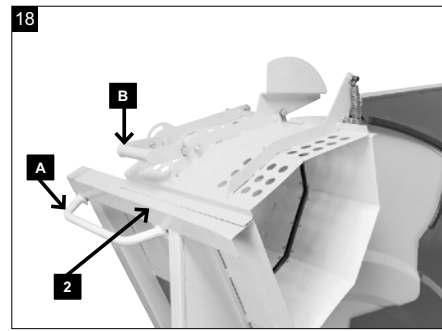
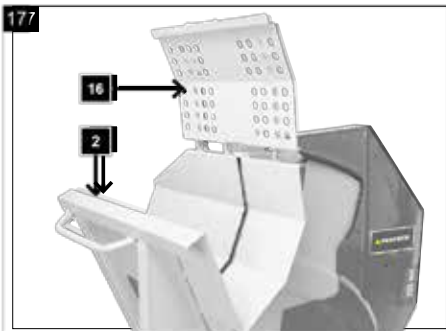
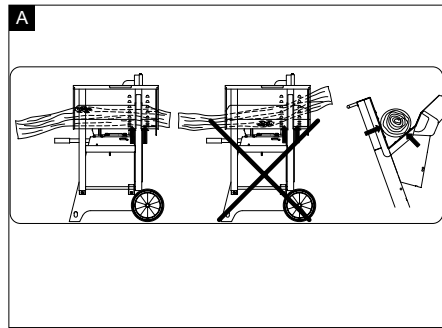
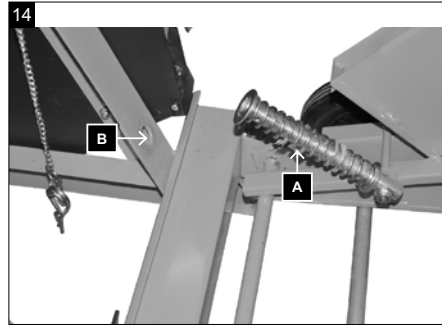
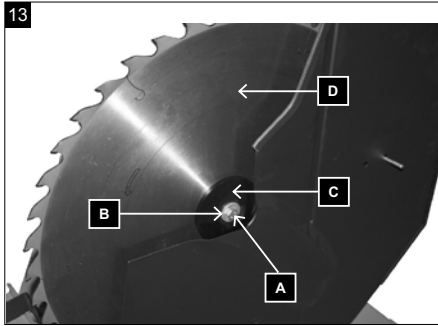
CE

PROTECO®

5101PH700







1. Úvod

Výrobce:
PROTECO nářadí s.r.o.
www.proteco-naradi.cz

Dodávateľ pre SK:
PROTECO náradie s.r.o.
www.proteco-naradie.sk

Vážený zákazník,
přejeme Vám hodně radosti a úspěchů v práci s Vaším novým spotřebičem.

Poznámka:

V souladu s platnými zákony, které se týkají odpovědnosti za výrobek, výrobce zařízení nepřebírá odpovědnost za poškození výrobku nebo za škody způsobené výrobkem, ke kterým z následujících důvodů:

- Nesprávná manipulace.
- Nedodržení pokynů pro obsluhu.
- Opravy prováděné třetí stranou, opravy neprováděné v autorizovaném servisu.
- Montáž neoriginálních dílů nebo použití neoriginálních dílů při výměně.
- Jiné než specifikované použití.
- Porucha elektrického systému, která byla způsobena nedodržením elektrických předpisů a předpisů VDE 0100, DIN 57113, VDE0113.

Doporučujeme:

Před montáží a obsluhou tohoto zařízení si přečtěte kompletní text v návodu k obsluze.

Pokyny pro obsluhu jsou určeny k tomu, aby se uživatel seznámil s tímto zařízením a aby při jeho použití využil všech jeho možností v souladu s uvedenými doporučeními.

Tento návod k obsluze obsahuje důležité informace o tom, jak provádět bezpečnou, profesionální a hospodárnou obsluhu stroje, jak se zabránit rizikům, jak ušetřit náklady na opravy, jak zkrátit doby prostojů a jak zvýšit spolehlivost a prodloužit provozní životnost stroje.

Mimo bezpečnostních předpisů uvedených v návodu k obsluze musíte dodržovat také platné předpisy, které se týkají provozu stroje ve vaší zemi.

Uchovávejte návod k obsluze stále v blízkosti stroje a uložte jej do plastového obalu, aby byl chráněn před nečistotami a vlhkostí. Přečtěte si návod k obsluze před každým použitím stroje a pečlivě dodržujte v něm uvedené informace. Stroj mohou obsluhovat pouze osoby, které byly řádně proškoleny v jeho obsluze a které byly řádně informovány o rizicích spojených s jeho obsluhou. Při obsluze stroje musí být splněn stanovený minimální věk.

Vedle bezpečnostních pokynů a upozornění obsažených v tomto návodu k obsluze a zvláštních předpisů vaší země je nutné dodržovat všeobecně uznávané technické předpisy pro provoz.

Nepřebíráme žádnou záruku za nehody nebo škody způsobené nedodržením tohoto návodu a bezpečnostních pokynů.

2. Popis přístroje (obr. 1 - 2)

1. Motor s rámem
2. Podávací kolébka
3. Kryt pilového listu vnější
4. Kryt pilového listu vnitřní
5. Držák kolébky
6. Podstavec
7. Upevňovací otvor
8. Příčná vzpěra
9. Vratná pružina
10. Rukojeť
11. Plastová vložka
12. Pojezdové ústrojí
13. Aretace pilového kotouče
14. Kombinace zástrček/spínač zap - vyp
15. Deska motoru
16. Ochranné zařízení
17. Uložení dřeva
18. Zajišťovací páka
19. Náprava

3. Všeobecné pokyny

Sklápěcí kotoučová pila
Náprava
Nástroj
Sada příslušenství
Návod k obsluze

- Po rozbalení si prohlédněte všechny díly, zdali nejsou po transportu poškozené. Upozorněte dodavatele okamžitě na jakékoliv vady. Jejich pozdější reklamace nebudou uznány. Ujistěte se, že dodávka je kompletní.
- Před uvedením do provozu se seznámte se strojem a přečtěte si pečlivě návod.
- Příslušenství používejte pouze originální od firmy **PROTECO** stejně tak náhradní díly a spotřební materiál.

V těchto pokynech jsme označili místa, kde je nutno dbát vaší bezpečnosti, písmenem: Δ

POZOR

Přístroj a obalové materiály nejsou hračka! Dětem nepatří do rukou plastikové sáčky, fólie ani drobné součástky! Hrozí nebezpečí jejich spolknutí a udušení!

4. Bezpečnostní směrnice

⚠ Varování!

Při používání přístrojů musí být dodržována určitá bezpečnostní opatření, aby se zabránilo riziku požáru, úderu elektrickým proudem a zraněním osob.

- Všechny tyto pokyny dodržujte před a během práce s pilou.
- Dobře si tyto bezpečnostní pokyny uložte.
- Chraňte se před úderem elektrickým proudem! Vyhněte se tělesnému kontaktu s uzemněnými částmi.
- Nepoužívané nářadí by mělo být uloženo na suchém, uzamčeném místě a mimo dosah dětí.
- Udržujte nářadí stále čisté a ostré, abyste mohli lépe a bezpečněji pracovat.
- Pravidelně kontrolujte napájecí kabel elektrického nářadí a v případě poškození jej nechte obnovit schváleným odborníkem.
- Pravidelně kontrolujte prodlužovací vedení a poškozená nahradte.
- Na volném prostranství použijte pouze proto schválené a příslušně označené prodlužovací kabely.
- Dbejte na to, co děláte. Pracujte rozumně. Nepoužívejte elektrické nářadí, když jste unaveni.
- Nepoužívejte elektrické nářadí, u kterého nelze vypínač zapnout a vypnout.
- Varování! Používání jiných přídavných přístrojů a jiného příslušenství může pro Vás znamenat nebezpečí zranění.
- Při veškerých seřizovacích a údržbových pracích vytáhněte síťovou zástrčku.
- Bezpečnostní pokyny předějte všem osobám, které se strojem pracují.
- Pozor! Rotující pilový kotouč představuje nebezpečí pro ruce a prsty.
- Stroj je vybaven bezpečnostním vypínačem proti opětnému spuštění po poklesu napětí. Před uvedením do provozu překontrolujte, zda souhlasí napětí na typovém štítku přístroje s napětím sítě.
- Jestliže je potřeba prodlužovací kabel, přesvědčte se, zda jeho průřez dostahuje pro příkon proudu pily. Minimální průřez 1,5 mm², od délky kabelu 20 m 2,5 mm².
- Kabelový buben používat pouze v odvinutém stavu.
- Překontrolujte síťový přívod. Nepoužívejte vadná nebo poškozená napájecí vedení.
- Nepoužívejte kabel na vytažení zástrčky ze zásuvky. Chraňte kabel před horkem, olejem a ostrými hranami.
- Nevystavujte pilu dešti a nepoužívejte stroj ve vlhkém nebo mokřem prostředí.
- Postarejte se o dobré osvětlení.
- Nepoužívejte pilu v blízkosti hořlavých kapalin nebo plynů.

- Noste vhodné pracovní oblečení! Nenoste široké oblečení a šperky, mohly by být zachyceny rotujícím pilovým kotoučem.
- Při práci na volném prostranství je vhodná pevná neklouzavá obuv.
- V případě dlouhých vlasů noste vlasovou síťku.
- Vyhněte se abnormálnímu držení těla.
- Obsluhující osoba musí být stará minimálně 16 let.
- Nepouštět děti ke stroji připojenému na síť.
- Pracoviště udržujte bez dřevných odpadů a povahujících se dilů.
- Nepořádek na pracovišti může mít za následek zranění.
- Nenechte jiné osoby, obzvláště děti, dotýkat se stroje a síťového kabelu. Nepouštějte je do blízkosti pracoviště.
- Osoby pracující se strojem nesmí být rozptýlovány.
- Dbejte na směr otáčení motoru a pilového kotouče. Používat pouze pilové kotouče, jejichž nejvyšší přípustná rychlost není menší než maximální rychlost vřetena okružní pily a řezaného obrobku.
- Pilové kotouče nesmějí být v žádném případě po vypnutí pohonu zabrzdovány postranním protitlakem.
- Používejte pouze ostré a nezdeformované pilové kotouče bez trhlín.
- Nesmí být používány pilové kotouče z vysokolegované rychlořezné ocele (HSS ocel).
- Na stroji smí být používány pouze takové nástroje, které odpovídají normě EN 847-1 s varovným pokynem, při výměně pilového kotouče dbát na to, aby šířka řezu nebyla menší a tloušťka pilového kotouče větší než tloušťka roztahovacího klínu.
- Vadné pilové kotouče musí být okamžitě vyměněny.
- Nesmí být používány pilové kotouče, které neodpovídají parametrům udaným v tomto návodu k použití.
- Bezpečnostní zařízení na stroji nesmí být demonstrována nebo vyřazena z provozu.
- Opotřebovanou vložku stolu vyměnit.
- Pracovní poloha vždy stranou pilového kotouče.
- Stroj nepřetěžovat tak, až by se zastavil.
- Dbejte na to, aby odřiznuté kusy dřeva nebyly zachyceny a odmrštěny ozubeným věncem pilového kotouče.
- Nikdy neodstraňujte volné odštěpky dřeva, třísky nebo uváznuté kusy dřeva při běžícím pilovém kotouči.
- Při odstranění poruch nebo uváznutých kusů dřeva stroj vypnout. Vytáhnout síťovou zástrčku -
- Při vytlučené řezné spáře vložku stolu obnovit.
 - Vytáhnout síťovou zástrčku -
- Přezbrojování, jako též nastavovací, měřicí a čistící práce provádět pouze při vypnutém motoru.
 - Vytáhnout síťovou zástrčku -
- Před zapnutím překontrolujte, zda jsou klíče a seřizovací nářadí odstraněny.

- Při opuštění pracoviště vypnout motor a vytáhnout síťovou zástrčku.
- Veškerá ochranná a bezpečnostní zařízení musí být po ukončené opravě nebo údržbě ihned znovu namontována.
- Musí být dodržovány bezpečnostní, pracovní a údržbářské pokyny výrobce a také rozměry udané v technických datech.
- Je třeba dbát příslušných bezpečnostních předpisů a jiných, všeobecně platných bezpečnostně technických pravidel.
- Dbát brožurek s informacemi oborových profesních organizací (VBG 7j).
- Kotoučová pila musí být připojena na 400 V zásuvku, s jističem 16 A.
- Nepoužívejte stroje se slabým výkonem pro těžké práce.
- Nepoužívejte kabel k účelům, ke kterým není určen!
- Postarejte se o bezpečný postoj a udržujte vždy rovnováhu.
- Překontrolujte nástroj, zda nevykazuje eventuelní poškození!
- Před dalším použitím nástroje musí být ochranná zařízení nebo lehce poškozené části pečlivě překontrolovány, jestli správně a podle způsobu určení fungují.
- Překontrolujte, zda pohyblivé části správně fungují a neváznou nebo jestli nejsou některé části poškozeny. Veškeré součásti musí být správně namontovány a splňovat všechny podmínky, aby byl zajištěn správný provoz nástroje.
- Poškozená ochranná zařízení a části musí být odborně opraveny nebo vyměněny autorizovanou odbornou dílnou, pokud není v návodu k použití nic jiného uvedeno.
- Poškozené vypínače nechejte vyměnit servisní dílnou.
- Toto nářadí odpovídá příslušným bezpečnostním ustanovením. Opravy smí provádět pouze elektroodborník za použití originálních náhradních dílů; v jiném případě může dojít k úrazu uživatele.
- Pokud je to nutné, nosit vhodnou osobní ochrannou výbavu. Tato může obsahovat:
- Ochranu sluchu na zabránění nebezpečí vzniku nedoslýchavosti.
- Ochranu dýchacích cest na zabránění vdechnutí nebezpečného prachu.
- Při manipulaci s pilovými kotouči a drsnými obrobky nosit rukavice.
- Pilové kotouče musí být vždy nošeny v praktickém balení.
- Obsluhující osoba musí být informována o podmínkách, které ovlivňují vývoj hluku (např. pilové kotouče, které byly konstruovány za účelem snížení hluku, péče o pilový kotouč a stroj).
- Chyby na stroji, včetně ochranných zařízení a pilového kotouče, musí být ihned, jakmile byly zjištěny, sděleny osobě odpovědné za bezpečnost.

- Při transportu stroje používat pouze dopravní zařízení a nikdy nepoužívat pro manipulaci a transport ochranná zařízení.
- Všechny osoby obsluhující stroj musí být přiměřeně vyškoleny v jeho použití, nastavení a obsluze.
- Neřežte materiál, který by mohl obsahovat cizí tělesa, jako dráty, kabely nebo šňůry.
- Používat pouze ostré pilové kotouče.
- Stroj musí během provozu stát na vodorovné, rovné podlaze a podlaha kolem stroje musí být rovná, dobře udržovaná a bez odřezků, jako jsou třísky a odřiznuté obrobky.
- Musí být k dispozici dostatečné celkové nebo místní osvětlení.
- Umístěte obrobky určené k obrábění a nastohujte hotové obrobky v blízkosti normálního pracoviště obsluhy.
- Zajistěte, aby pracovníci obsluhy znali bezpečnostní postupy při čištění, údržbě a pravidelném odstraňování třísek a prachu za účelem zamezení nebezpečí požáru.
- Dodržujte pokyny výrobce ohledně používání, seřizování a opravy pilových listů.
- Všimněte si maximální rychlosti uvedené na listu.
- Zajistěte, aby použité příruby byly dle specifikace výrobce vhodné pro stanovené použití.
- Přesvědčte se, že je obsaženo vše potřebné pro obsluhu stroje, že jsou nainstalovány kryty a jiná bezpečnostní zařízení a že jsou v dobrém provozním stavu a řádně udržované.
- Úroveň prachu je ovlivněna typem řezaného materiálu

Upozornění! Tento elektrický nástroj vytváří během provozu elektromagnetické pole. Toto pole může za určitých podmínek ovlivňovat aktivní nebo pasivní zdravotní implantáty.

Pro snížení rizika vážných nebo smrtelných úrazů doporučujeme osobám se zdravotními implantáty, aby se před obsluhou tohoto elektrického nástroje obrátili na svého lékaře nebo na výrobce zdravotního implantátu.

5. Použití v souladu s určením

Stroj koresponduje s platnými předpisy ES.

- Kmenová pila je konstruována pro jednoho pracovníka a určena pouze k použití venku.
- Kmenová pila je přemístitelná okružová pila. Je určena pouze k řezání palivového dřeva za použití podavače dle technické specifikace.
- Pila je konstruována výhradně pro řezání palivového dřeva.
- Bez ohledu na průměr dřeva lze do podavače umístit pouze jeden kus.
- Prostudujte všechny bezpečnostní instrukce a poznámky k rizikům na stroji a udržujte je kompletní a čitelné.

- Prostor řezání a jeho přilehlé okolí stroje musí být volné a čisté bez zavazajících jiných předmětů, aby se zamezilo vzniku nehody.
- Pracovní kusy musí být bez cizích předmětů, např. hřebíků nebo šroubů.
- Kolébková pila je výhradně navržena na řezání dřeva a materiálů podobným dřevu. Lze používat pouze originální díly a příslušenství firmy. Používejte pilové kotouče dle požadavků normy EN 847-1 s ohledem na typ řezu a typ dřeva (masiv, překližka nebo dřevotřískka). Respektujte prosím „Speciální nástrojové příslušenství“.
- Stroj může být používán pouze v perfektním stavu v souladu s pokyny v návodu a pouze osobami uvědoměnými o bezpečnosti práce a rizicích pramenících z provozu stroje. Jakékoliv funkční poruchy, zvláště ty, které ovlivňují bezpečnost stroje, musí být okamžitě odstraněny.
- Příslušné směrnice prevence nehod a další obecně uznané technicko-bezpečnostní pravidla musejí být dodržovány.
- Stroje mohou být používány, udržovány a provozovány pouze osobami, kterým jsou známy, a které byly proškoleny k práci s nimi. Výrobce se zřídka odpovídá za způsobené škody, pokud byl stroj svévolně upraven.
- Stroje mohou být používány pouze s originálním příslušenstvím a nástroji vyrobenými výrobcem stroje.
- Jakékoliv další použití přesahuje oprávnění. Výrobce není zodpovědný za jakékoliv škody vzniklé jako důsledek neoprávněného používání; riziko je na straně provozovatele.

Dbejte prosím na to, že naše přístroje nebyly podle svého účelu určeny konstruovány pro živnostenské, řemeslnické nebo průmyslové použití. Nepřebíráme žádné ručení, pokud je přístroj používán v živnostenských, řemeslných nebo průmyslových podnicích a při srovnatelných činnostech.

6. Další rizika

Stroj je vyroben podle současných technických standardů a bezpečnostních pravidel.

Přesto se během práce mohou vyskytnout i další rizika.

- Riziko poranění prstů a rukou rotujícím pilovým listem v případě nesprávného vedení opracovávaného kusu.
- Riziko ohrožení zdraví v důsledku prachu a třísní z dřeva. Zcela určitě noste ochrannou výbavu, jakou je kupříkladu ochrana očí a protiprachová maska.
- Riziko ohrožení zdraví v důsledku hluku. Během provozu je překročena přípustná úroveň hluku.
- Vadný řezný kotouč může způsobit úraz. Pravidelně kontrolujte řezné kotouče.

- Použití nesprávného nebo poškozeného napájecího kabelu může vést k úrazu způsobenému elektrickým proudem.
- Pokud bude použito speciální příslušenství, je nutné pečlivě přečíst a prostudovat s ním dodaný návod k použití
- I když byla zmíněna všechna bezpečnostní opatření, mohou stále existovat bezpečnostní rizika, která nejsou evidentní.
- Zbylá rizika mohou být eliminována respektováním instrukcí “Bezpečnostní prevence”, “Řádné užívání” a celého návodu.

Pozor: nebezpečí úrazu! Dřevo musí být usazené v bloku kolébkou tvaru V po obou stranách pilového listu. (viz šipku; obr. A)

7. Technické údaje

Rozměry L x W x H (L - délka, W - šířka, H - výška)	1260 x 700 x 1220 mm
Ø Pilový kotouč HW	700/30/4,2/ Z42
Hmotnost	89 kg
Ø dřeva min./max.	ca. 3/24 cm
Délka dřeva min/max	25/100 cm
Motor V/Hz	400 V 3~/50 Hz
Výkon S1	4000 W
Příkon P1 / Provozní režim	4500 W / S6 20%
Příkon P1 / Provozní režim	4200 W / S6 40%
Volnoběžné otáčky	1400 min ⁻¹
Pojistka	16 A
Druh krytí	IP54
Třída ochrany	1

Technické změny vyhrazeny!

Hodnoty hlukové charakteristiky Podmínky měření

Uvedené hodnoty jsou hodnoty hlukových emisí, nikoliv hodnoty pro bezpečnou práci. Ačkoli existuje úměra mezi hlukovými emisemi a úrovněmi hlukového znečištění, není možno na základě těchto spolehlivě určit, zdali je nutno použít doplňující bezpečnostní opatření. Mezi faktory, které ovlivňují úroveň hlukového znečištění na konkrétním pracovišti, patří doba trvání hluku, charakter místnosti, další zdroje hluku, atd. Např. počet strojů a jejich současnost. Limitní hodnoty pro pracovní místo se také liší v jiných zemích. Tato informace by měla uživatelé pouze posloužit jako podklad pro lepší zhodnocení nebezpečí a rizik.

Hodnoty hluku na pracovišti v dB $L_{WA} = 110,5 \text{ dB (A)}$; $L_{pA} = 95 \text{ dB (A)}$

Dovolená odchylka měření pro výše uvedené emisní hodnoty $K = 2 \text{ dB}$.

Měření provedené v souladu s normou EN ISO 3744: 2010.

8. Montáž

Přístroj není kompletně smontován z důvodů snadnější přepravy.

Poznámka!

Pro bezpečnost na pracovišti zajistěte pilu proti naklonění nebo posunutí pomocí šroubů nebo svorníků k podlaze.

Montáž nápravy obr. 3 - 6

Prostrčte nyní nápravu, jak je zobrazeno na obr. 3, příslušným otvorem zavěšení nápravy. To se nachází na dolní straně kolébky. Následně na nápravu natáhněte dodané podložky a pouzdra ve stejném pořadí, jak je zobrazeno na obr. 4. Nasuňte nyní nápravu otvorem druhého zavěšení (obr. 5), dbejte na to, aby drážky (5a) přiléhaly na vnitřní stranu. Posuňte nyní pouzdro pomocí podložky do strany natolik, až je pouzdro nad drážkou. Upněte nyní závitový kolík, jak je znázorněno na obr. 6. Pozor, pouzdra mají vždy dva závitové kolíky.

Montáž kol obr. 7

Nasadte obě kola na již namontovanou osu. Zajistěte každé kolo vždy podložkou 8,4 a šroubem M8x20.

Montáž jednotky spínačů obr. 8

Přišroubujte jednotku spínačů na patici spínačů.

9. Uvedení do provozu**Přečtete si prosím bezpečnostní pokyny před uvedením do provozu.**

- Všechna ochranná a dodatečná zařízení by měla být dobře nasazena.
- Zkontrolujte kolébkovou vložku, jestli není opotřebená, pokud ano, vyměňte ji.
- Zkontrolujte kolébku, jestli se vrací do původní pozice samostatně.
- Zkontrolujte pilový kotouč, jestli je perfektně uchyten a ve správném směru.
- Výměny, nastavení, měření a čištění musí být prováděny pouze s vypnutým motorem. Vytáhněte zásuvku z napájení a počkejte, než se pila zastaví
- Pila je výhradně určena k příčnému řezání palivového dřeva s max. délkou 1m.
- Bez ohledu na průměr dřeva by do pily měl být podáván pouze jeden kus.

- Upozornění! Neřežte svazky nebo více kusů najednou.
- Křivé kusy dřeva pokládejte na kolébku tak, že vnější oblouková část směřuje k pilovému kotouči.
- Zajistěte, že stroj je bezpečně umístěn na pevné zemi.

10. Pracovní pokyny**ON/OFF vypínač (14) obr. 2**

Stroj je vybaven bezpečnostním vypínačem, který zabrání spuštění stroje po výpadku proudu.

Spuštění

Stiskněte zelené tlačítko I

Vypnutí

Stiskněte červené tlačítko O

⚠ Pozor! V průběhu brzdné doby a krátce po jejím skončení motor bzučí. V této fázi nesmíte v žádném případě použít spínač (ani pro opětovně zapnutí stroje). Teprve po umlknutí bzučivého tónu je možné motor opět zapnout.

Směr otáčení pilového kotouče obr. 10

Dbejte na správný směr otáčení pilového kotouče. Viz šipka na kotoučovém krytu.

Směr otáčení můžete změnit tak, že zasunete šroubovák do příslušné štěrby v přírubě vidlice a lehkým tlakem pohybem doleva nebo doprava zaměníte kontakty; tím nastavíte správný směr otáčení.

Manipulace s ochranným košem obr. 17 & 18

- Vyklopte ochranný kryt (16).
- Vložte řezaný materiál.
- Zavřete ochranný kryt (16).
- Otočte kolébku (2) rukojeťmi (A) a (B) k pilovému listu a prořízněte řezaný materiál.
- Otočte kolébku (2) zpět a otevřete ochranný kryt.
- Posuňte řezaný materiál a zavřete opět ochranný kryt.

Řezání

- 1 Spusťte stroj.
- 2 Počkejte, dokud řezný kotouč nedosáhne maximálních otáček.
- 3 Položte kus dřeva na kolébku.
- 4 Uchopte obě rukojeti kolébky oběma rukama a naveďte ji rovnoměrně na řezný kotouč tak, že se kotouč odhalí.
- 5 Tlačte kolébku rovnoměrně tak, aby nezpůsobila pokles otáček motoru.
- 6 Odstraňte odřezky z kolébky před položením dalšího kusu dřeva.

Upozornění!

Nenechávejte stroj běžet bez dozoru v průběhu práce. Po přerušení práce vypněte stroj a vytáhněte z napájecí zásuvky.

Motor-brzdění zařízení

Brzda zabrzdí hnací motor hřídele pily do 10 s. Pokud brzdění trvá déle než 10 s, nesmí se stroj již používat, protože má vadnou brzdu. Stroj je bezpodmínečně nutné odpojit od napájení. Odstraněním závad může být pověřen pouze kvalifikovaný elektrikář.

11. Elektrické připojení

Nainstalovaný elektromotor je schopen okamžitého provozu. Připojení odpovídá příslušným normám VDE a DIN.

Energie dodávaná zákazníkem a použití prodlužovacích kabelů musí odpovídat těmto normám, popř. místním předpisům vztahujícím se k dodávkám elektrické energie.

Třífázový motor 400 V 3~/50 Hz**Síťové napětí 400 V 3~/50 Hz**

Síťová přípojka a prodlužovací vedení musí být 5žilové = 3 P + N + SL. - (3/N/PE).

Použijte přenosný osobní bezpečnostní chránič (přenosný chránič proti zbytkovému proudu (PRCD), pokud chránič proti zbytkovému proudu (RCD) v rozvaděči nedosahuje max 0,03A

Režim / doba zapnutí

Elektromotor je dimenzovaný pro režim S6-20% & S6-40%.

S6 = trvalý provoz s přerušovaným zatížením

20% = vztaženo na 10 min. 2 min. zatížení;

8 min. chod naprázdno

40% = vztaženo na 10 min. 4 min. zatížení;

6 min. chod naprázdno

Defektní elektrické vedení

Na elektrickém vedení dochází často k poškození izolace.

Možné příčiny:

- Místa otlaku, jestliže jsou elektrické kabely vedeny skrze okenní či dveřní spáry.
- Místa zlomu v důsledku neodborného uchycení a vedení elektrických kabelů.
- Místa řezu v důsledku přejezdu přes elektrické kabely.
- Škody na izolaci v důsledku vytrhnutí z nástěnné zásuvky.
- Praskliny následkem stárí izolace.

Takovéto defektní elektrické kabely nesmí být používány a jsou v důsledku škod na izolaci životu nebezpečné!

Kontrolujte pravidelně elektrické vedení. Dbejte na to, aby při kontrole nebylo elektrické vedení připojeno na elektrickou síť.

Elektrické kabely musí odpovídat příslušným normám VDE a DIN a místním předpisům. Používejte pouze elektrické kabely s označením H 07 RN.

Popis typu musí být na elektrickém kabelu vyznačen.

Prodlužovacího kabelu

- Síťové napětí musí činit 230 Volt / 50 Hz.
- Prodlužovací kabely s délkou do 25 m musí mít průřez 1,5 mm², kabely delší než 25 m min. 2,5 mm².
- Síťová přípojka může být jistěna max. 16 A.

V případě dalších otázek na prodejce nebo výrobce uvádějte prosím následující údaje:

- Typ elektrického proudu motoru
 - Informace o typu stroje uvedené na výrobním štítku
- Pokud nám zašlete motor zpět, vždy zasílejte kompletní napájecí jednotku s elektrickým ovládáním.

Dodržujte bezpečnostní pokyny!**12. Údržba**

⚠ Varování: Vypněte stroj a vytáhněte ze zásuvky před prováděním jakýchkoliv údržbových prací nebo nastavení.

Návod umístěte poblíž stroje.**Udržujte stroj čistý.****Používejte ochranné brýle při čištění stroje.**

Upozornění: K čištění umělých částí stolu nepoužívejte agresivní prostředky. Doporučujeme slabý roztok na mytí nádobí. Stroj nesmí přijít do kontaktu s vodou.

- Kontrolujte řezný kotouč pravidelně. Použijte jen ostré, nepoškrábané a nezdeformované řezné kotouče. Použijte nářadí, které je v souladu s Evropskými standarty EN 847-1.
- Vyměňte okamžitě kolébku, jakmile je opotřebená.
- Zkontrolujte všechny bezpečnostní prvky po každé údržbě a čištění.
- Ujistěte se, že nejsou žádné předměty v nebo na stroji před uvedením do provozu.
- Odstraňte možný prach z pilin na výstupu.

Servisní informace

Je třeba dbát na to, že u tohoto přístroje podléhají následující díly opotřebenému použití nebo přirozenému opotřebenému, resp. jsou potřebné jako spotřební materiál.

Rychle opotřebitelné díly*: kotouč, rocker věž řemeny

* není nutně obsaženo v rozsahu dodávky!

Výměna pilového kotouče, obr. 11-15

△ Před výměnou pilového kotouče odpojte stroj od sítě vytažením vidlice ze zásuvky.

△ Nebezpečí pořezání! Pilový kotouč je relativně těžký a může se smeknout. Noste ochranné rukavice.

- Nepoužívejte pilové kotouče z rychlořezné oceli.
- Nepoužívejte pilové kotouče, které jsou naprasklé nebo mají pozměněný tvar.
- Pilové kotouče použijte pouze dokonale ostré.

△ Nebezpečí popálení! Krátce po skončení řezání je kotouč horký.

1. Vyměňte pružinovou zástrčku (obr. 11, A). Přitom pevně přidržeťte kolébku.
2. Pomalu sklopte kolébku směrem k podlaze.
3. Zajistěte pilový kotouč (obr. 12, 13) pomocí brzdne tyčinky proti pootočení.
4. Uvolněte šrouby (obr. 13, A).
5. Vyměňte podložku (obr. 13, B), přední pilovou přírubu (obr. 13, C) a pilový kotouč (obr. 13, D).
6. Očistěte obě příruby.
7. Nasaďte nový ostrý pilový list.
Dbejte na správné otáčení kotouče: Šipka na krytu kotouče a šipka na pilovém listu musí ukazovat stejný směr!
8. Nasaďte zpět přední přírubu a podložku.
9. Pilový kotouč zajistěte šroubem.
10. Nasuňte dvě podložky na čep (obr. 14, A).
11. Zvedněte kolébku a vsuňte čep do vývrtu (obr. 14, B).
12. Současně zaveďte uzavírací kryt (plech) (obr. 15, A) do vedení. Případně použijte pomoc od druhé osoby.
13. Prostrčte pružinovou zástrčku skrz čep.
14. Vyměňte blokovací tyčinku (obr. 12, 13).

Výměna plastové vložky

Opotřebovanou nebo poškozenou plastovou vložku (obr. 1, 11) bezpodmínečně vyměňte.

1. Uvolněte šrouby vložky a vyměňte ji.
2. Vsaďte novou vložku a pevně ji utáhněte.

13. Transport

Transport, obr. 9

Nastavte zvedák do transportní polohy a zajistěte jej pomocí zajišťovací páky (18) obr. 2

Držte rukojeť, dejte jednu nohu na nápravu a nakloňte stroj na Vaše tělo. V této poloze lze snadno přesunout stroj.

Poznámka!

Pro bezpečnost na pracovišti zajistěte pilu proti naklonění nebo posunutí pomocí šroubů nebo svorníků k podlaze.

14. Skladování

Skladujte přístroj a jeho příslušenství na tmavém, suchém a nezamrzajícím místě a mimo dosah dětí. Optimální teplota skladování leží mezi 5 a 30 °C. Uložte elektrický přístroj v originálním balení.

15. Likvidace a recyklace

Přístroj je uložen v balení, aby bylo zabráněno poškození při přepravě. Toto balení je surovina a tím znovu použitelné nebo může být dáno zpět do cirkulace surovin. Příslušenství je vyrobeno z rozdílných materiálů, jako např. kov a plasty. Defektní součástky odevzdejte k likvidaci zvláštních odpadů. Zeptejte se v odborné prodejně nebo na místním zastupitelství!

Odpadní zařízení nesmějí být likvidována spolu s domácím odpadem!








Tento symbol upozorňuje, že tento výrobek nesmí být podle směrnice o odpadních elektrických a elektronických zařízeních (2012/19/EU) a vnitrostátních zákonů likvidován spolu s domácím odpadem. Tento výrobek musí být odevzdán ve sběrném středisku určeném k tomuto účelu. To lze provést například vrácením při nákupu podobného výrobku nebo odevzdáním v autorizovaném sběrném středisku pro recyklaci odpadních elektrických a elektronických zařízení. Nesprávné zacházení s odpadními zařízeními může mít vzhledem k potenciálně nebezpečným látkám, které jsou v odpadních elektrických a elektronických zařízeních často obsažené, negativní dopad na životní prostředí a lidské zdraví. Správnou likvidací tohoto výrobku přispíváte také k efektivnímu využívání přírodních zdrojů. Informace o sběrných střediscích pro odpadní zařízení můžete získat u svého magistrátu, veřejnoprávní instituce pro nakládání s odpady, autorizovaného orgánu pro likvidaci odpadních elektrických a elektronických zařízení nebo služby svozu odpadu.

16. Tabulka poruch

Varování: V zájmu bezpečnosti vždy před údržbou vypněte stroj a vytáhněte ze zásuvky.

Problém	Možné příčiny	Pomoc
Řezný kotouč se uvolní při vypnutí stroje	Upevňovací matice není dostatečně utažená	Utáhněte upevňovací matici, M20 levotočivý závit
Motor se nerozběhne	<ul style="list-style-type: none"> • Výpadek sítové pojistky • Prodlužovací vedení vadné • Přípojky na motoru nebo spínači nejsou v pořádku 	<ul style="list-style-type: none"> • Kontrola sítové pojistky • Vyměnit prodlužovací vedení • Nechte zkontrolovat odborným elektrikářem
Motor má chybný směr otáčení	Zaměněny fáze	Zaměňte fáze (viz obr. 10)
Motor nepodává výkon, vypadáva pojistka	<ul style="list-style-type: none"> • Průřez prodlužovacího vedení není dostatečný • Přetížení kvůli tupému pilovému kotouči 	<ul style="list-style-type: none"> • Viz Elektrická přípojka • Vyměňte pilový list
Spálená místa na ploše řezu	<ul style="list-style-type: none"> • Tupý pilový kotouč • Chybný pilový kotouč 	<ul style="list-style-type: none"> • Naostřete, vyměňte pilový kotouč • Vyměňte pilový kotouč

Použité symboly

	Před použitím se řiďte všemi bezpečnostními pokyny.
	Před uvedením do provozu si přečtěte celý návod k obsluze a dbejte na to, abyste mu porozuměli.
	Noste ochranné rukavice .
	Noste ochranu sluchu .
	Noste ochranu zraku .
	Noste protiskluzovou obuv.
	Přístroj smí obsluhovat jen jedna osoba.
	Pozor! Přístroj nepoužívejte v moku.
	Pozor! Nesahejte do prostoru pilového listu! Nebezpečí zranění!
	Před opravami, čištěním a údržbou odpojte síťovou zástrčku stroje!
	Zamezte dětem v přístupu do pracovní oblasti.
	Vysoké napětí, ohrožení života!
	Staré přístroje nesmí být likvidovány do komunálního odpadu.
	Je zakázáno odstraňovat nebo upravovat ochranná a bezpečnostní zařízení.
	Produkt odpovídá platným evropským směrnici.

EU PROHLÁŠENÍ O SHODĚ

Výrobce: **PROTECO nářadí s.r.o., Radlická 2487/99, 150 00 Praha 5**
Česká republika, IČO: 47453630

Označení výrobku: **51.01-PH-700** pila kolébková (cirkulárka) 4,5kW,400V,kotouč max.700mm
Typ výrobku: **JF700**

Výrobek (strojní zařízení) splňuje příslušná ustanovení technických předpisů, tj. předmětných směrnic Evropských společenství a nařízení vlády ČR.

Směrnice č. 2006/42/EC (Nařízení vlády ČR č. 176/2008 Sb.)
Směrnice č. 2015/863/EU (RoHS 2) (Nařízení vlády ČR č. 391/2016 Sb.)
Směrnice č. 2014/30/EU (Nařízení vlády ČR č. 117/2016 Sb.)

Při posouzení shody byly použity následující normy:

EN 1870-6:2017
EN 55014-1:2017
EN 61000-3-2:2014
EN 61000-3-3:2013
EN 55014-2:2015
IP54
Lwa= 110,5dB(A)

Posouzení shody bylo provedeno ve spolupráci s:

TÜV SÜD Products Service GmbH – Ridlerstrasse 65 – D – 80339 München ve spolupráci s
TÜV SÜD Certification and Testing CHINA Co.Ltd. 10 Huaxia Road, Dongting, Wuxi,
Jiangsu, 214100 P.R.China.

Na základě certifikátů a test reportů: 704030900122-02, M6A 044390 1148, 708880900122-03,02,01,00, Z2 18 03 44390 01131, E8A 18 03 44390 01130,70.400.19.470.09-00.01.

Poslední dvojčíslí roku, v němž bylo označení CE na výrobek umístěno: 20

Osoba pověřená kompletací technické dokumentace: Libor Knap
Podbřeží 63
518 03

V Podbřeží 19. 06. 2020


.....
PROTECO nářadí s.r.o.
Radlická 2487/99
150 00 Praha 5 - Smíchov

ZÁRUČNÍ LIST

Razítko a podpis prodejce:

.....

Datum prodeje:

Záznamy o provedených opravách (datum, podpis):

1.

2.

3.



Výrobce:
PROTECO nářadí s.r.o.
Provozovna: Podbřezí 63, 518 03
www.proteco-naradi.cz