

**PROTECO®**

## ZVEDÁK ŘETĚZOVÝ 0,5T, 1T, 2T, 3T



CE

**PROTECO®**

51.09-ZR-0500,1000,2000,3000





Děkujeme Vám, že jste si zakoupili výrobek značky PROTECO.

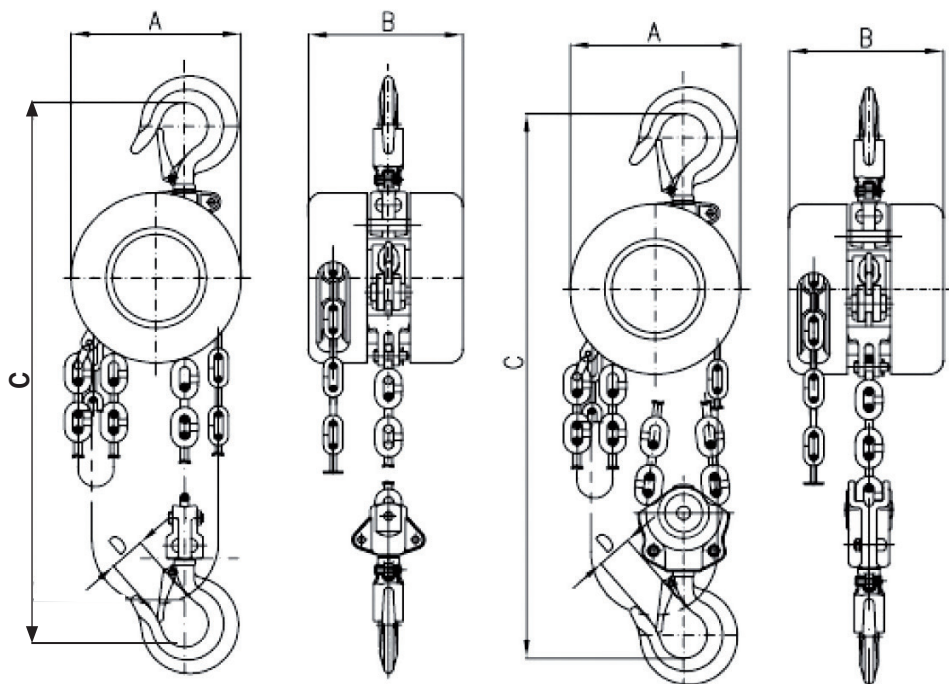


1. závěsný hák
2. západka
3. kladkostroj
4. ovládací řetězová smyčka
5. zvedací řetěz
6. zvedací hák

## MEZINÁRODNÍ BEZPEČNOSTNÍ SYMBOLY

Tento návod k obsluze popisuje mezinárodní bezpečnostní symboly a piktogramy, které mohou být na přístroji vyobrazeny.

			
<p>Při práci se zvedákem buďte velmi opatrní.</p>	<p>Před prvním uvedením do provozu a před všemi pracemi spojenými s údržbou, montáží a čištěním, si důkladně přečtěte návod k obsluze.</p>	<p>Používejte rukavice a bezpečnostní pracovní obuv.</p>	<p>Používejte ochrannou přilbu a brýle.</p>



0,5t - 1t

2t - 3t

Původní návod k použití pro zvedák řetězový 51.09-ZR-0500,1000,2000,3000.

**Technické parametry**

Maximální nosnost zvedáku	0,5 t	1,0 t	2,0 t	3,0 t
Maximální výška zdvihu	2,5 m	2,5 m	2,5 m	3 m
Počet zvedacích řetězů	1	1	2	2
Průměr kladkostroje - A	142 mm	142 mm	142mm	178 mm
Šířka kladkostroje – B	132 mm	132 mm	127 mm	140 mm
Min. vzdálenost háků - C	310 mm	310 mm	444 mm	486 mm
Vnitřní rozměr háku - D	21/36 mm	24/36 mm	30/43 mm	34/45 mm
Délka ovládací řetězové smyčky	410 cm	410 cm	410 cm	440 cm
Hmotnost	7,7 kg	8 kg	10 kg	16,5 kg
Provozní teplota	0 – 40°C	0 – 40°C	0 – 40°C	0 – 40°C

**POPIS VÝROBKU**

Řetězový zvedák je určen pouze ke zvedání břemen.

Důsledné dodržování návodu k použití Vám zajistí bezpečný provoz. Je nutné, abyste se s návodem v plném rozsahu seznámili dříve, než zvedák uvedete poprvé do provozu.

Pozorně si přečtete všechny následující pokyny pro bezpečný provoz.

**Uchovejte tento návod pro další použití a při zapůjčení stroje jej předejte uživateli.**

**Všeobecné bezpečnostní pokyny**

Zvedák je mechanické zařízení pracující s vysokým zatížením.

Před zahájením práce je třeba si přečíst návod k obsluze a uschovat ho pro případné pozdější použití.

**Zvedák není určen ke zvedání lidí nebo zvířat.**

**Nepoužívejte zvedák v prostředí s nebezpečím výbuchu.**

**Nezvedejte tlakové nádoby, nádoby s chemikáliemi, hořlavinami apod.**

Před zvedáním břemene vždy zkontrolujte stav řetězů, háků a kladkostroje. V případě zjištění, že některé články řetězu jsou prasklé nebo zdeformované, je další používání zvedáku zakázáno. Řetěz nechte vyměnit v autorizovaném servisním středisku. Nikdy poškozený řetěz neopravujte.

Neprovozujte zvedák s poškozenými nebo zdeformovanými bezpečnostními západkami háků.

Před zvedáním musí být břemeno umístěno kolmo pod zvedákem.

Nikdy nepoužívejte jako vázací prostředek řetěz zvedáku. Je dovoleno zavěšovat břemeno pouze na hák při použití předepsaných vázacích prostředků. Je dovoleno zvedat břemeno jen tehdy, pokud je bezpečně uvázáno. Při zvedání dodržujte bezpečný odstup od břemene. Nikdy nevedte při zvedání řetěz přes hrany.

Zvedák není dovoleno přetěžovat. Dodržujte maximální nosnost uvedenou na typovém štítku zvedáku. Během delšího spouštění břemene hrozí riziko přehřátí brzdového systému.

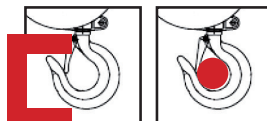
Nikdy nenechávejte zavěšené břemeno bez dozoru.  
Zvedák smí obsluhovat pouze osoby způsobilé a starší 18-ti let.

Zvedák nepoužívejte, když dojde ke spletení řetězů. Spletené řetězy je třeba nejprve rozplést. Závěsný prvek, ke kterému bude zvedák upevněn, musí být dimenzován na vyšší zatížení, než-li je maximální nosnost zvedáku. Uživatel je povinen tuto skutečnost ověřit před zavěšením zvedáku. Nikdy neinstalujte zvedák tak, aby byl hák opřen pouze o špičku - totéž platí i o zvedacím háku!



chybně

dobře



chybně

dobře

Může dojít k poškození nebo sesmeknutí háku a k pádu břemena.  
Zvedák je určen pouze pro svislý tah.  
Nepoužívejte zvedák pro šikmý tah břemen nebo pro jejich vlečení.

**Používání zvedáku k jiným účelům než zvedání břemen je zakázáno.**

**Nepoužívejte zvedák v prašném, vlhkém nebo agresivním prostředí. Nevystavujte jej dešti.**

**Dbejte, aby se do mechanismu kladkostroje a do řetězu nedostal písek, kamínky apod..**

**Obsluha je povinna sledovat břemeno po celou dobu zvedání/spouštění.**

Přecházet nebo zdržovat se pod zavěšeným či zvedaným břemenem je přísně zakázáno.  
Zvedejte břemeno tak, aby nemohlo dojít k jeho rozkývání.

Při zvedání břemena nepoužívejte nadměrnou sílu, s řetězem netrhejte. Pokud kladkostroj při zvedání klade odpor, je třeba zvedání přerušit a odevzdat zvedák na servisní prohlídku. Pokud zvedák vyžaduje opravu, obraťte se na vašeho prodejce, případně autorizovaný servis.

Při práci nenoste volný pracovní oděv. Dlouhé vlasy je třeba vyčesat a sepnout.

Obsluha je povinná používat prostředky osobní ochrany. Přilbu, brýle, rukavice a bezpečnostní pracovní obuv s tužinkou.

Buďte předvídaví, nepoužívejte zvedák pokud jste unaveni, nemocní nebo pod vlivem alkoholu, léků nebo drog.

## OBSLUHA ZVEDÁKU

**Pečlivě zkontrolujte technický stav zvedáku.**

Hák zahákněte na závěsný prvek s odpovídající nosností. Ovládací smyčka řetězu nesmí ležet na zemi. Břemeno uvažte dle předpisů a zavěste na hák.

Řetěz opatrně napněte a zkontrolujte, zda není spletený nebo zkroucený.

Kontrola brzdy. Břemeno zvedněte několik cm nad zem, a uvolněte ovládací řetěz. Břemeno nesmí začít klesat. Pokud klesá, brzda není plně funkční. Zvedák do odstranění závady nepoužívejte.

Pokud je vše v pořádku, taháním za řetězovou smyčku odpovídajícím směrem břemeno zvedněte. Pro spuštění břemena tahejte za řetězovou smyčku opačným směrem.

**ÚDRŽBA**

Chraňte zvedák před vlhkostí.

Zvedák udržujte v čistotě. Všechny pohyblivé části je třeba mazat olejem.

Stav zvedáku pravidelně kontrolujte před a po použití, závisí na tom Vaše bezpečnost.

**V případě zjištění jakékoliv závady, je použití zvedáku zakázáno, dokud nebude odstraněna.**

**Použití zvedáku s vyskytující se závadou je nepřípustné.**

V případě, že se vyskytne závada předejte zvedák Vašemu prodejci. V době záruky je k opravám oprávněno pouze autorizované servisní středisko. Na opravy smí být použity pouze originální náhradní díly. Jen tak je garantována provozní bezpečnost.

Zvedací a ovládací řetěz pravidelně čistěte a mažte. Řetěz tak bude chráněn před korozí. Naneste na hadr přiměřené množství oleje a důkladně ho vetřete do řetězů. Interval mazání přizpůsobte četnosti používání. Řetězy by měly být stále mírně mastné beze stop koroze.

Po každé opravě nebo údržbě je třeba zvedák vyzkoušet. K tomuto účelu za obvyklých podmínek proveďte jedno vytažení a spuštění nezatíženého háku, potom zkoušku opakujte s hákem zatíženým břemenem s nominální hmotností odpovídající danému typu zvedáku. Dbejte mimořádné opatrnosti, zejména při zkoušce se zatížením.

**SKLADOVÁNÍ**

Zvedák skladujte:

- na suchém místě
- s nakonzervovaným řetězem
- mimo dosah dětí a nezpůsobilých osob

Před delším skladováním ošetřete všechny pohyblivé díly olejem proti korozi

**LIKVIDACE**

Po ukončení životnosti přístroj, příslušenství a obal odevzdejte v souladu s požadavky na ochranu životního prostředí do recyklační sběrný.

**INFORMACE**

Firma PROTECO nářadí s.r.o. není zodpovědná za škody nebo zranění způsobená nesprávným používáním.

Na pracovním místě se mohou vyskytnout faktory, které mohou ovlivnit hodnoty, mající trvalé účinky, charakterizující pracovní prostor - jako jsou zdroje prachu, hluku atd. Přípustné hodnoty na pracovním místě mohou být také různé v jednotlivých zemích. Informace slouží uživateli zařízení k lepšímu zhodnocení nebezpečí a rizik.

Všechny informace, vyobrazení a specifikace se zakládají na nejnovějších informacích o výrobku, které byly k dispozici v době výtisknutí tohoto návodu.

Výrobce si vyhrazuje právo na technické, estetické a funkční změny svých výrobků bez předchozího upozornění. Je to v souvislosti se snahou výrobce o neustálý vývoj a inovaci svých výrobků.

Změny obrazové a textové informace a tiskové chyby vyhrazeny.



**ES PROHLÁŠENÍ O SHODĚ**

---

**Výrobce:** PROTECO nářadí s.r.o.  
Radlická 2487/99, 150 00 Praha 5  
Česká republika, IČO: 47453630

**Výrobek:** 51.09-ZR-0500 – Zvedák řetězový 0,5t (2,5 m) PROTECO  
51.09-ZR-1000 – Zvedák řetězový 1,0t (2,5 m) PROTECO  
51.09-ZR-2000 – Zvedák řetězový 2,0t (2,5 m) PROTECO  
51.09-ZR-3000 – Zvedák řetězový 3,0t (3,0 m) PROTECO

**Typ výrobku:** HSZ-0,5T  
HSZ-1,0T  
HSZ-2,0T  
HSZ-3,0T

Výrobek splňuje všechna příslušná ustanovení technických předpisů, tj. předmětných směrnic Evropských společenství a nařízení vlády ČR.

**Směrnice č. 2006/42/EG a dodatek 2006/42/EC (Nařízení vlády ČR č. 176/2008 Sb.)**

**Při posouzení shody byly použity následující normy:**

**EN 13157:2004+A1:2009**

**Posouzení shody bylo vydáno na základě zkoušek provedených zkušebnou:**  
TÜV Rheinland LGA Products GmbH – Tillystrasse 2 – 90431 Nürnberg, Germany.  
**Na základě reportů:** 15025406 001, 15025406 002 a certifikátů: AM 50175447 0001.

**Poslední dvojčíslí roku, v němž bylo označení CE na výrobek umístěno: 18**

Osoba pověřená kompletací technické dokumentace: Libor Knap  
Podbřeží 63  
518 03

V Podbřeží dne 13. 12. 2017

  
.....  
Libor Knap  
jednatel společnosti





## ZÁRUČNÍ LIST

Razítko a podpis prodejce:

.....

Datum prodeje: .....

Záznamy o provedených opravách (datum, podpis):

1. ....

2. ....

3. ....

**PROTECO®**



Výrobce:  
PROTECO nářadí s.r.o.  
Provozovna: Podbřezí 63, 518 03  
[www.proteco-naradi.cz](http://www.proteco-naradi.cz)

**PROTECO®**