

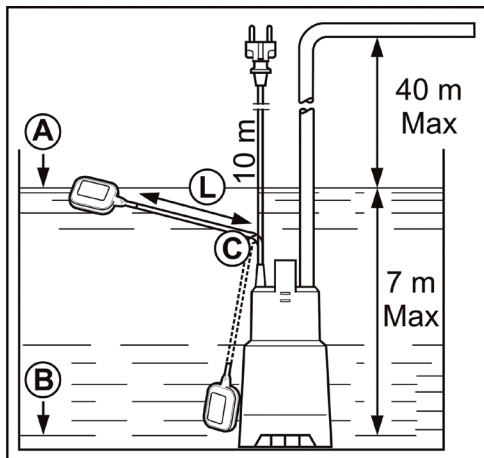
PROTECO®

ČERPADLO PONORNÉ 1000 W

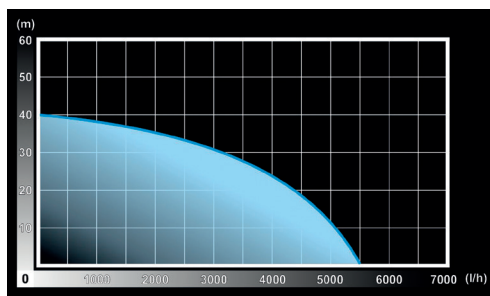


PROTECO®

10.86-CP-1000



- A - nejvyšší úroveň hladiny pro sepnutí plováku
- B - nejnižší úroveň hladiny pro vypnutí plováku
- C - aretace přívodního kabelu
- L - možnost nastavení přívodního kabelu k plovákovému spínači



Pozn. množství přepravované vody je závislé na výšce a průměru hadice.

- 1) rukojeť (upevňovací oko)
- 2) plovákový spínač
- 3) sací koš
- 4) plášť čerpadla
- 5) výstupní hrdlo G1"
- 6) přívodní kabel

Děkujeme Vám, že jste si zakoupili výrobek značky PROTECO.
Původní návod k zahradnímu čerpadlu Proteco 10.86-CP-1000.

Oblast využití

Toto čtyřstupňové čerpadlo je určeno pro přečerpávání vody a napájení zavlažovacích systémů, kterým poskytuje potřebný tlak. Je výhradně určeno pro čerpání čisté vody. Teplota čerpané vody nesmí překročit 35°C.

Typové označení	10.86-CP-1000
Příkon	1000 W
Napětí / frekvence	230 V ~50 Hz
Max. průtok Q_{max}	5500 l/h
Max. výtlak H_{max}	40 m
Max. hloubka ponoru ▼	7 m
Max. teplota vody	35 °C
Výstupní hrdlo	1"
Třída ochrany	I
Krytí	IP68

Obsah dodávky:

- sestavené čerpadlo
- návod k použití

Každé jiné použití, které není tímto návodem výslovně dovoleno (např. čerpání čisticích prostředků, septiků, kalů, slané vody, ropných produktů, pohonných hmot pro motory, chemických látek nebo vody s abrazivními částicemi je zakázáno), může způsobit poškození čerpadla a znamenat vážné nebezpečí pro uživatele.

Ponorné čerpadlo **nesmí být** použito pro čerpání pitné vody, ani není určeno pro nepřetržitý provoz. Nepřetržitý provoz zkracuje životnost a redukuje záruční dobu. Obsluhující osoba je zodpovědná za nehody, škody a zranění způsobené jiným osobám anebo jejich majetku.

Výrobce neručí za škody, které byly způsobeny nesprávnou obsluhou nebo provozem v rozporu s účelem použití.

V zájmu vlastní bezpečnosti a bezpečnosti druhých si před prvním uvedením čerpadla do provozu a jeho použitím pozorně přečtete tento návod k obsluze. Návod dobře uschovejte pro další případné použití.

2. BEZPEČNOSTNÍ POKYNY**Přečtete si pozorně návod k použití!**

Osobám, které se neseznámili s návodem k obsluze bezpodmínečně zabraňte v používání přístroje.

Čerpadlo nesmí používat děti, osoby pod vlivem léků, alkoholu nebo drog, s omezenými fyzickými, smyslovými či duševními schopnostmi nebo osoby s nedostatkem zkušeností a znalostí. Proveďte vhodná opatření, aby se děti nepřibližovaly k tomuto zařízení, pokud je v provozu.

Čerpadlo nesmí používat děti, není to hračka!

- Nepoužívejte čerpadlo v blízkosti zápalných tekutin nebo plynů. Existuje nebezpečí požáru nebo exploze.
- Čerpání agresivních, abrazivních, leptavých, hořlavých (např. pohonné hmoty pro motory) nebo výbušných tekutin, ropných produktů, slané vody, pitné vody, čisticích prostředků, rozpouštědel, fekálií a potravinářských tekutin, není dovoleno. Teplota čerpané vody nesmí překročit 35°C.
- Nepracujte se zařízením poškozeným, neúplným nebo přestavěným bez souhlasu výrobce.
- Dohlížejte na čerpadlo během jeho provozu, aby jste včas rozpoznali automatické vypnutí anebo chod na sucho.
- Kontrolujte pravidelně funkci plovákového spínače.
- Dbejte na to, že čerpadlo není vhodné pro trvalý provoz (např. pro vodní toky v zahradních jezírcích, fontánách apod.).
- **POZOR:** v čerpadle se používá mazivo, které se v extrémním případě (např. proražením pláště) může uvolnit a způsobit tak znečištění! Proto nepoužívejte toto čerpadlo v zahradních jezírcích s rybami, vzácnými rostlinami nebo k čerpání pitné vody.
- Chraňte čerpadlo před mrazem a před chodem nasucho. V žádném případě nenechte čerpadlo ve vodě zamrznout!
- Nepřenášejte ani nezavěšujte čerpadlo za přívodní ani plovákový kabel.
- Používejte pouze originální příslušenství a neprovádějte žádné přestavby ani úpravy čerpadla.
- Čerpadlo v záruční době nerozebírejte ani neupravujte. Vyjimku tvoří úkony údržby, které jsou popsány v tomto manuálu. Jakákoliv jiná demontáž je nepřípustná!
- Veškeré opravy v záruční době je oprávněno provádět pouze autorizované servisní středisko.

Elektrická bezpečnost:

Pozor! Pokud dojde k poškození přívodního kabelu, okamžitě vytáhněte vidlici ze zásuvky. Pozor! Vidlice je nedílnou součástí přívodního kabelu. Neoddělujte vidlici ani nezkracujte a neupravujte přívodní kabel! Pokud dojde k poškození přívodního kabelu nebo vidlice, kontaktujte svého prodejce nebo servisní středisko. Poškozený přívodní nebo plovákový kabel musí být bezpodmínečně vyměněn.

- Zásuvka, do které bude čerpadlo připojeno, musí mít ochranný kontakt a musí být zapojena přes proudový chránič s vybavovacím proudem 30 mA.
- Pokud si nejste jisti, nechte před uvedením čerpadla do provozu zkontrolovat elektromechanikem, zda je zásuvka, ke které bude připojeno čerpadlo, napojena na požadované ochranné prvky.
- Při provozu, musí být síťová zásuvka volně přístupná. Čerpadlo nepřipojujte přes žádné zásuvkové adaptéry!
- Dbejte na to, aby síťové napětí souhlasilo s údaji na typovém štítku čerpadla.
- Před každým použitím pečlivě překontrolujte celý přívodní kabel a kabel plovákového spínače zda není poškozený. Čerpadlo nepoužívejte, pokud je přívodní nebo plovákový kabel poškozený.
- Nepoužívejte kabel k vytahování vidlice ze zásuvky. Nedotýkejte se vidlice ani zásuvky mokřými rukama.
Chraňte kabel před horkem, olejem a ostrými hranami. V místech, kde hrozí mechanické poškození, opatřete kabel ochranným návlakem.
- Používejte pouze prodlužovací kabely s pryžovým pláštěm s označením H07 RNF.
Průřez každého vodiče prodlužovacího kabelu musí činit minimálně 1,5 mm².

Zásuvkové spojení musí být chráněno proti stříkající vodě.

- Před všemi pracemi na čerpadle, při pracovních přestávkách a odstávce čerpadla, vždy vytáhněte vidlici přívodního kabelu ze zásuvky.
- Nachází-li se osoby nebo zvířata v čerpané vodě, čerpadlo nesmí být v provozu a musí být vytažená vidlice přívodního kabelu ze zásuvky!
Nedotýkejte se při provozu čerpadla jeho částí zejména, pokud jste v kontaktu s uzemněnými předměty, např. zábradlí jímek, stacionární žebříky apod.
Vyskytuje se zde riziko úrazu elektrickým proudem.
- Instalaci a spouštění čerpadla do vody provádějte pouze, když je odpojená vidlice přívodního kabelu ze zásuvky.

3. UVEDENÍ DO PROVOZU

Instalace čerpadla

- Čerpaná šachta nebo nádrž by měla mít minimální rozměry 50x50 cm, aby se plovákový spínač mohl volně pohybovat tzn., že se plovák po celé dráze pohybu nesmí dotýkat stěny
- Čerpadlo zavěste za rukojeť.
POZOR – Na dně nádrže se nesmí nacházet žádný materiál, který by mohlo čerpadlo nasát. Dbejte na to, že se během času může na dně nashromáždit kal a písek, který by mohl čerpadlo poškodit. Ze dna čerpané nádrže pravidelně odstraňujte kal a čistěte i stěny.
- K zavěšení čerpadla použijte lano nebo řetěz z nekorodujících materiálů který má minimálně 3x vyšší nosnost než je hmotnost čerpadla. Lano nebo řetěz bezpečně upevněte na rukojeť čerpadla. Nepoužívejte závěsné prvky z korodujících nebo biologicky rozložitelných materiálů!
Čerpadlo nikdy nezavěšujte za hadici, plovákový či přívodní kabel!
Dodržujte maximální hloubku ponoru.

Připojení rozvodu

Instalace čerpadla se provádí prostřednictvím flexibilního hadicového vedení.

Našroubujte výtlačnou větev na hrdlo výstupního připojení vody. Na výstupním tlakovém vedení je možno použít k propojení rychlospojky.

Kontrola funkce plovákového spínače

Před provozem musí být funkce plovákového spínače vždy zkontrolována.

Spínač a vypínací bod plovákového spínače může být změněn přesunutím jeho kabelu v úchyty. Kabel plováku musí být uchycen.

Plovákový spínač musí být v takové poloze, aby bodu „zapnuto“ a bodu „vypnuto“ bylo možné vynaložením malé síly lehce dosáhnout.

Dbejte rovněž na to, aby délka kabelu mezi plovákem a držákem nebyla příliš malá.

Krátký kabel by se neohýbal a docházelo by k chybnému spínání a vypínání plovákového spínače.

Při nastavování plovákového spínače dbejte na to, aby se plovákový spínač nedotkl země ještě před vypnutím čerpadla. Plovákový spínač ve vypnutém stavu by měl viset dolů podél čerpadla, ale neměl by se dotýkat země.

POZOR! Při chybném nastavení plováku hrozí nebezpečí chodu nasucho a poškození čerpadla.

Kontrola spínání plováku

Čerpadlo postavte na zem a zapojte vidlici přívodního kabelu do zásuvky. Plovákový spínač rukou zleh-

ka pomalu nadzvedněte a pak opět pomalu spustíte. Plovák musí bezpečně zapnout a vypnout.

POZOR - čerpadlo spustíte pouze na několik vteřin, aby nedošlo ke spálení těsnění!

Po kontrole opět vytáhněte vidlici ze zásuvky.

Kontrola před uvedením do provozu

Zkontrolujte, zda se rozptýlený ve vodě nebo na dně nevyskytuje materiál (písek, kamení, bahno, rostliny, provázky apod.), který by čerpadlo mohl poškodit. Pokud ano, je nutné nečistoty odstranit, nebo provést taková opatření, aby nemohlo dojít k jejich nasátí.

POZOR - není dovoleno přes sací koš čerpadla navlékat síťky, punčochy, netkané textilie apod. jako filtry! Může dojít k poškození čerpadla.

Zkontrolujte také, je-li tlakové vedení řádně připojené.

Zamezte chodu čerpadla bez vody správným nastavením plovákového spínače.

Ujistěte se, že hodnoty zásuvky odpovídají hodnotám uvedeným na štítku čerpadla.

Zkontrolujte stav a jistění zásuvky, ke které bude čerpadlo připojeno.

Přesvědčte se, že se do zásuvky při provozu čerpadla v žádném případě nedostane vlhkost nebo voda. Existuje nebezpečí zásahu a vážného zranění el. proudem.

Ponoření čerpadla

POZOR – před ponořením musí být odpojená vidlice přívodního kabelu ze zásuvky.

Čerpadlo opatrně spustíte do vody a bezpečně jej ukotvíte. Čerpadlo spouštějte pomalu, aby došlo k jeho odvzdušnění a zaplavení oběžných kol vodou. Dbejte na maximální přípustnou hloubku ponoru. Čerpadlo musí viset vždy svisle, protože není určeno pro provoz v jiné poloze! Pokud se na dně nachází vrstva kalu nebo materiál, který by mohl zapříčinit ucpání čerpadla, zavěste čerpadlo do takové výšky, aby nemohlo dojít k jeho nasátí. Zkontrolujte přívodní kabel, zda vede volně k čerpadlu a není nikde překroucen, zauzlován nebo namáhán tahem. V místech, kde hrozí mechanické poškození, opatřete kabel ochranným návlekm. Zkontrolujte výstupní tlakové vedení, zda není přehnuté nebo překroucené. Konec tlakového vedení vždy upevněte. Zkontrolujte volný pohyb plováku, aby nebyl blokován o stěnu nebo jiný předmět.

Zapnutí a vypnutí čerpadla

Pokud je vše v pořádku, sepněte čerpadlo zasunutím vidlice přívodního kabelu do zásuvky.

Vypnutí čerpadla provedte vytažením vidlice přívodního kabelu ze zásuvky.

5. ČIŠTĚNÍ

Před jakoukoliv prací na čerpadle vytáhněte vidlici přívodního kabelu ze zásuvky.

Existuje nebezpečí zásahu el. proudem.

Vyčistěte čerpadlo po každém použití čistou vodou.

Pravidelně kontrolujte funkci plovákového spínače.

Odstraňte částice, které se případně usadily ve skříni čerpadla proudem vody.

Odstraňte z plovákového spínače usazeniny čistou vodou.

SKLADOVÁNÍ

Čerpadlo skladujte vždy vyčištěné, na suchém místě, mimo dosah dětí a nezpůsobilých osob.

Přívodní kabel, ani kabel k plováku, nesmí mít ostré ohyby nebo uzly. V místě ohybu dochází k rychlejšímu stárnutí izolace. Pokud budete čerpadlo skladovat v místech kde klesá teplota pod bod mrazu, musí být bezpodmínečně z čerpadla odstraněna všechna voda!

Čerpadlo neskladujte na přímém slunečním záření a v blízkosti tepelných zdrojů.

Problém	Možná příčina	Odstranění chyby
Čerpadlo nezapne	Není napětí v síti	Zkontrolovat zásuvku, jistič a chránič
	Nezapne plovákový spínač	Plovákový spínač zvednout do vyšší polohy
Čerpadlo nevypíná	Plovákový spínač nemůže klesnout	Uvolnit plovákový spínač
Čerpadlo nečerpá nebo čerpá málo	Ucpané sání nebo výtlačk, ucpaná nebo zalomená hadice, zavzdušněné čerpadlo	Vyčistit sání, výtlačk, narovnat hadici, odvzdušnit čerpadlo
Čerpadlo po kratší době chodu samovolně vypne	Tep. pojistka vypne v důsledku přetížení nebo vysoké teploty vody, zanesené sací otvory	Vyčistit jímku a čerpadlo od kalů, nepřekročit teplotu vody 35° C, zavěsit čerpadlo výše

6. LIKVIDACE ODPADU A OCHRANA ŽIVOTNÍHO PROSTŘEDÍ



Po ukončení životnosti přístroj, příslušenství a obal odevzdejte v souladu s požadavky na ochranu životního prostředí do recyklační sběrný.

Elektrické přístroje nepatří do komunálního odpadu.

Evidenční číslo výrobce: 02355/05-ECZ

Firma PROTECO nářadí s.r.o. není zodpovědná za škody nebo zranění způsobená nesprávným použitím.

Informace

Všechny informace, vyobrazení a specifikace se zakládají na nejnovějších informacích o výrobku, které byly k dispozici v době vytisknutí tohoto návodu.

Na pracovním místě se mohou vyskytnout faktory, které mohou ovlivnit hodnoty, mající trvalé účinky, charakterizující pracovní prostor jako jsou zdroje prachu, hluku atd.

Přípustné hodnoty na pracovním místě mohou být také různé v jednotlivých zemích.

Informace slouží uživateli zařízení k lepšímu zhodnocení nebezpečí a rizik.

Výrobce si vyhrazuje právo na technické, estetické a funkční změny svých výrobků bez předchozího upozornění. Je to v souvislosti se snahou výrobce o neustálý vývoj a inovaci svých výrobků.

Změny obrazové a textové informace a tiskové chyby vyhrazeny.



Art. No 10.86-CP-1000
230V ~50Hz 1000W
Max. teplota vody: 35°C | Rok výroby: 2018
Q_{max} = 5 500 l/h | H_{max} = 40 m


7 m




Výrobce: PROTECO nářadí s.r.o., www.proteco-naradi.cz

ES PROHLÁŠENÍ O SHODĚ

Výrobce: PROTECO nářadí s.r.o., Radlická 2487/99, 150 00 Praha 5
Česká republika, IČO: 47453630

Výrobek: 10.86-CP-1000 - čerpadlo ponorné čtyřstupňové 1000W PROTECO
Typ výrobku: QDB-JH-1000103 – 4P

Výrobek splňuje všechna příslušná ustanovení technických předpisů, tj. předmětných směrnic Evropských společenství a nařízení vlády ČR.

Směrnice č. 2014/30/EU (Nařízení vlády ČR č. 616/2006 Sb.)

Směrnice č. 2014/35/EU (Nařízení vlády ČR č. 17/2003 Sb.)

Směrnice č. 2011/65/EU (RoHS2) (Nařízení vlády ČR č. 481/2012 Sb.)

Směrnice č. 2000/14/EC (Nařízení vlády ČR č. 198/2006 Sb.)

Při posouzení shody byly použity následující normy:

EN 55014-1:2017

EN 55014-1:2006+A1+A2

EN 55014-2:2015

EN 61000-3-2:2014

EN 61000-3-3:2013

EN 60335-1:2012+A11

EN 60335-2-41:2003+A1+A2

EN 62233:2008

EN 62321:2009

Posouzení shody bylo vydáno zkušebnou:

TUV Rheinland LGA Product GmbH, Tillystrasse 2, 90431 Nürnberg

Na základě certifikátů a reportů: AE503387903 0001, 14700255 020, CC 50057046 0015,
14700255 001-019, 14700255 026, AE50420668 0001, 14704193 028, CC 50057046 0018,

Poslední dvojčíslí roku, v němž bylo označení CE na výrobek umístěno: 19

Osoba pověřená kompletací technické dokumentace:

Libor Knap

Podbřeží 63

518 03

V Podbřeží dne 14.11.2018

.....
Libor Knap

ředitel společnosti



ZÁRUČNÍ LIST

Razítko a podpis prodejce:

.....

Datum prodeje:

Záznamy o provedených opravách (datum, podpis):

1.
.....

2.
.....

3.
.....

PROTECO®



Výrobce:
PROTECO nářadí s.r.o.
Provozovna: Podbřezí 63, 518 03
www.proteco-naradi.cz

PROTECO®