

SEKAČKA ELEKTRICKÁ NA TRÁVU 1600 W



Popis přístroje



1. Spínač	2. Horní rukojeť
3. Dolní rukojeť	4. Sběrný koš
5. Kryt motoru	6. Kola

Napětí	230-240 V ~ 50 Hz
Jmenovitý výkon	1600 W
Počet otáček (naprázdno)	3450 ot/min
Výška sečení	25-75 mm (5 pozic)
Šířka záběru	380 mm
Objem sběrného koše	40 l
Průměr kol (přední/zadní)	6"/8"
Hladina akustického tlaku (LpA)	85 dB(A)
Hladina akustického výkonu (LwA)	96 dB(A)

Uchovejte tyto pokyny**PRACOVNÍ OBLAST**

- a) Udržujte pracovní prostor čistý a dobře osvětlený. Nepořádek a tmavé prostory mohou vést k nehodám.
- b) Nepracujte s elektrickým nářadím ve výbušném prostředí, například v přítomnosti hořlavých kapalin, plynů nebo prachu. Elektrické nářadí vytváří jiskry, které mohou zapálit prach nebo výpary.
- c) Při práci držte děti a přihlížející mimo dosah. Rozptylování může způsobit ztrátu kontroly nad strojem.

ELEKTRICKÁ BEZPEČNOST

- d) Zástrčky elektrického nářadí musí odpovídat zásuvce. Nikdy zástrčku žádným způsobem neupravujte. S uzemněným elektrickým nářadím nepoužívejte žádné adaptérové zástrčky.
- e) Vyvarujte se tělesného kontaktu s uzemněnými povrchy, jako jsou potrubí, radiátory, sporáky a chladničky. Pokud je vaše tělo uzemněno, existuje zvýšené riziko úrazu elektrickým proudem.
- f) Nevystavujte elektrické nářadí dešti nebo mokru. Voda vnikající do elektrického nářadí zvyšuje riziko úrazu elektrickým proudem.
- g) Vyhnete se nevhodné manipulaci s kabelem. Nikdy nepoužívejte kabel k přenášení, tahání nebo odpojování elektrického nářadí. Udržujte kabel mimo dosah tepla, oleje a ostrých hran nebo pohyblivých částí.
- h) Při práci s elektrickým nářadím venku používejte prodlužovací kabel vhodný pro venkovní použití.

OSOBNÍ BEZPEČNOST

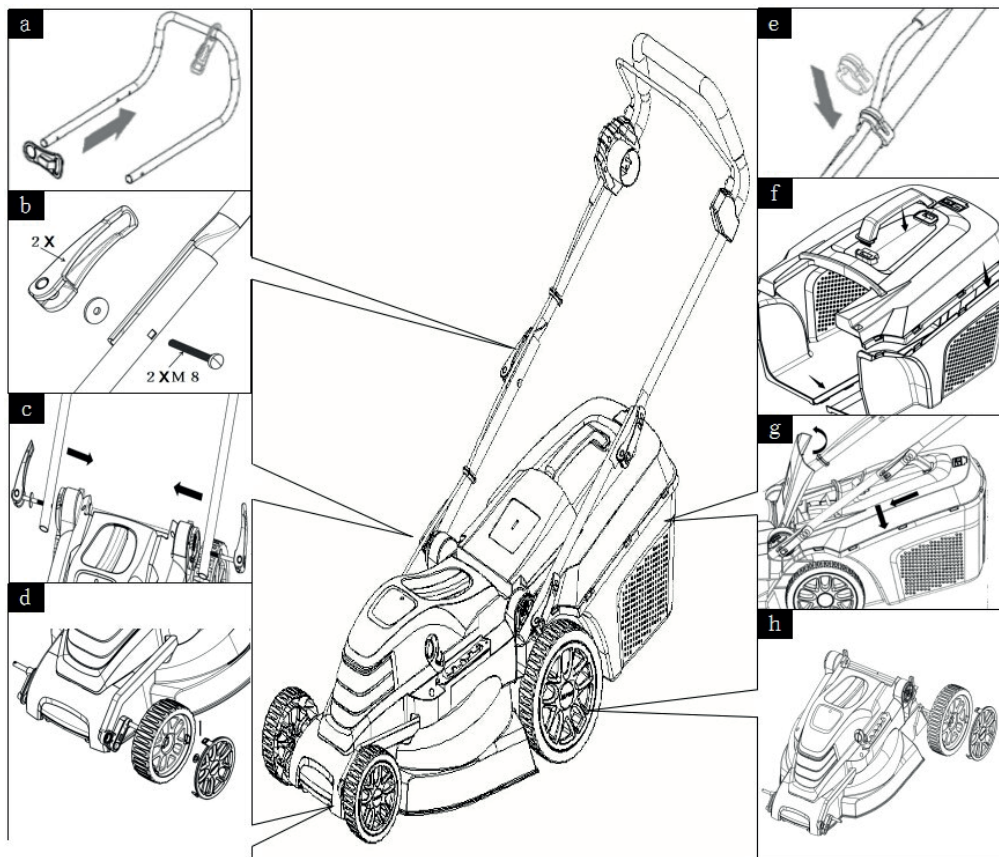
- i) Zůstaňte ve střehu. Při práci s elektrickým nářadím se na svou činnost řádně soustředte. Nepracujte s nářadím, když jste unavení nebo pod vlivem drog, alkoholu nebo léků. Chvilka nepozornosti při práci s elektrickým nářadím může způsobit vážná zranění.
- j) Používejte bezpečnostní vybavení. Vždy používejte ochranu očí. Pokud to vyžaduje okolní prostředí, použijte i další bezpečnostní vybavení, jako je maska proti prachu, protiskluzová bezpečnostní obuv, nebo chrániče sluchu.
- k) Vyhnete se náhodnému spuštění. Před zapojením se ujistěte, že je vypínač ve vypnuté poloze. Vyhnete se přenosu stroje s prstem na vypínači nebo zapojení stroje do elektřiny se zapnutým vypínačem.
- l) Před zapnutím stroje odstraňte veškeré seřizovací klíče (pokud jsou součástí balení). Klíč připevněný k rotující části elektrického nářadí může způsobit zranění.
- m) Vždy udržujte správný postoj a rovnováhu pro lepší kontrolu stroje v neočekávaných situacích.
- n) Správně se oblečte. Nenoste volné oblečení nebo šperky; Udržujte své vlasy, oděv a rukavice mimo dosah pohyblivých částí. Volné oblečení, šperky nebo dlouhé vlasy mohou být zachyceny pohyblivými částmi.










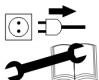


POUŽITÍ ELEKTRICKÉHO NÁŘADÍ A PÉČE

- a) Stroj nepřetěžujte. Stroj bude dělat práci lépe a bezpečněji při rychlosti, pro kterou bylo navrženo.
- b) Nepoužívejte stroj, pokud jej nelze zapnout a vypnout vypínačem. Jakékoli elektrické nářadí, které nelze vypnout vypínačem, je nebezpečné a musí být opraveno.
- c) Před prováděním jakýchkoli oprav či výměně příslušenství vždy odpojte zástrčku od zdroje.
- d) Nepoužívané elektrické nářadí skladujte mimo dosah dětí a nedovolte osobám, které nejsou obeznámeny s elektrickým nářadím nebo s těmito pokyny, aby s elektrickým nářadím pracovaly. Elektrické nářadí je v rukou neškolených uživatelů nebezpečné.
- e) Pravidelně stroj kontrolujte. Zaměřte se zejména na možná vychýlení nebo zablokování pohyblivých dílů, poškození dílů a dalších problémů, které mohou ovlivnit provoz elektrického nářadí. Je-li stroj poškozený nechte jej před použitím opravit.
- f) Řezné nástroje udržujte ostré a čisté. Řádně udržované řezné nástroje s ostrými řeznými hranami se méně zasekávají a snadněji se ovládají.
- g) Stroj používejte pouze k účelu, pro který byl vyroben. Použití elektrického nářadí k jiným než určeným činnostem může být nebezpečné!

Montáž

1. Nasadíte držák kabelu na horní rukojeť. (obr. A)
2. Spojíte spodní a horní rukojeť pomocí dodaných šroubů a rychloupínačů. (obr. B)
3. Spojíte spodní díl rukojeti s tělem sekačky pomocí dodaných šroubů a rychloupínačů. Nezapomeňte mezi ozubené segmenty pro nastavení pozice umístit přiložené pružiny. (obr. C)
4. Natlačíte všechna kola na nápravy, zajistíte závlačkou a nasadíte kryty kol. (obr. D/H)
5. Upevníte kabely pomocí držáků. (obr. E)
6. Sestavíte sběrný koš na trávu. Jednotlivé díly se do sebe jednoduše navaknou. (obr. F)
7. Zvednete zadní kryt sekačky a zavěsíte sběrný koš. (obr. G)



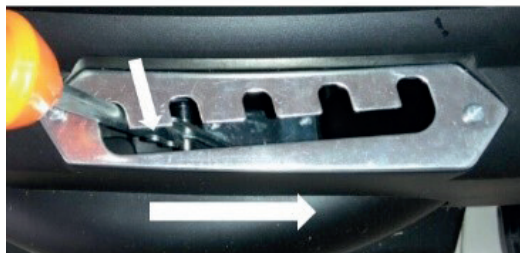
 	 	 	 	 	 
<p>Před použitím si řádně přečtěte návod k obsluze. Dodržujte bezpečnostní pokyny.</p>	<p>Používejte předepsané ochranné pomůcky.</p>	<p>Nepoužívejte za mokra a v dešti.</p>	<p>Odletující částice. Dodržujte bezpečnou vzdálenost ostatních osob.</p>	<p>Pozor! Rotující nože a části. Pozor nebezpečí amputace končetin! Před servisními úkony a po ukončení práce odpojte vidlici přívodního kabelu ze zásuvky.</p>	<p>Přívodní kabel udržujte v bezpečné vzdálenosti od přístroje, pozor, nebezpečí jeho přeseknutí. Při poškození přívodního kabelu ihned odpojte vidlici ze zásuvky.</p>

NASTAVENÍ VÝŠKY SEČENÍ

Upozornění! Před nastavením výšky sečení se ujistěte, že je sekačka vypnutá a čepel se již netočí.

Výšku sečení nastavíte pomocí páky na levé straně krytu motoru. Páku lze jednoduše vyřadit ze stávající pozice a usadit do nové pozice dle potřeby. Vybrat si lze celkem z pěti přednastavených výšek sečení.

2 c



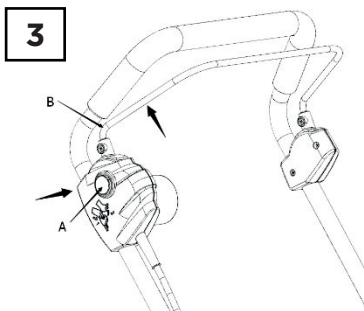
Provoz

Připojte sekačku ke zdroji napájení

Varování! Před připojením k elektrické síti vždy zkontrolujte, zda je vypínač ve vypnuté poloze. Zapojte zástrčku do zdroje napájení chráněného proudovým chráničem.

ZAPÍNÁNÍ/VYPÍNÁNÍ (obr. 3)

Stiskněte bezpečnostní tlačítko (A) sestavy spínače a poté přitáhněte páčku spínače (B) směrem k sobě (k rukojeti). Držte spínací páku a uvolněte bezpečnostní tlačítko (A). Chcete-li sekačku zastavit, uvolněte spínací páku. Sekačka se automaticky vypne.

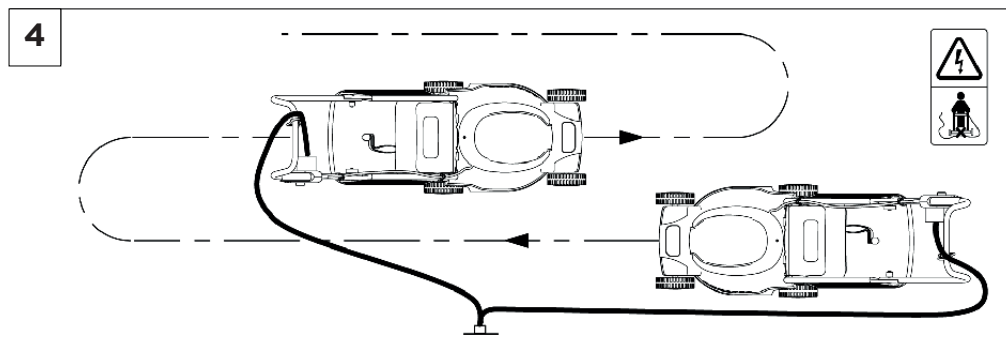


SEČENÍ

Abyste dosáhli optimálních výsledků sečení a snížili riziko přeríznutí síťového kabelu, doporučujeme sít následovně.

- Převážnou část síťového kabelu umístěte do blízkosti výchozího bodu.
- Zapněte sekačku.
- Postupujte podle obr. 4

Upozornění! Vždy si hlídejte, kde se nachází přívodní kabel a držte jej mimo oblast sečení.



ÚDRŽBA ČEPELE

- Čepel pravidelně očišťujte od trávy, hlíny a dalších nečistot.
- Před prací vždy pečlivě zkontrolujte stav čepel.
- Pokud jsou nože tupé, naostřete je nebo vyměňte celou čepel.
- Je-li čepel poškozená, vyměňte ji za novou.

Pokud se čepel protáčí, dotáhněte ji klíčem.

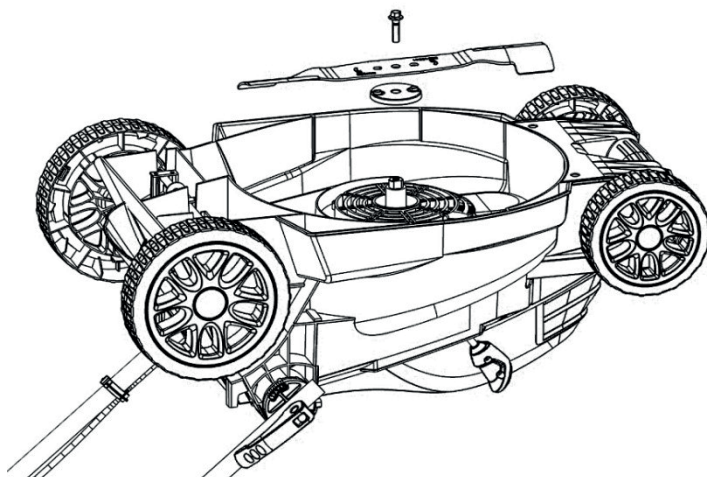
VÝMĚNA ČEPELE

Varování! Dodržujte následující opatření:

- Než budete pokračovat, odpojte sekačku od sítě a počkejte, dokud se nůž nepřestane točit.
- Dávejte pozor, abyste se nepořezali. K uchopení čepel použijte odolné rukavice nebo hadřík.
- K výměně používejte pouze stejný typ sekacího nože.
- Nikdy bezdůvodně nevyjímejte oběžné kolo, které se nachází pod nožem.

VÝMĚNA

- Otočte sekačku na bok.
- Umístěte na hřídel pouzdro pro upevnění čepel
- Umístěte čepel
- Vložte šroub čepel do otvoru pro usazení
- Vše řádně dotáhněte



Údržba

1. Udržujte všechny matice a šrouby utažené
2. Pravidelně kontrolujte stav sběrného koše
3. Opotřebované nebo poškozené díly ihned vyměňte
4. Používejte pouze originální díly určené pro tento typ sekačky.
5. Při seřizování sekačky buďte opatrní, aby nedošlo k zachycení prstů mezi pohyblivým nožem a pevnými částmi stroje.
6. Pravidelně promazávejte čepy kol.
7. Skladujte sekačku na suchém místě.

Záruční list

Razítko a podpis prodejce:

.....

Datum prodeje:

Záznamy o provedených opravách (datum, podpis):

1.

2.

3.

4.

EU PROHLÁŠENÍ O SHODĚ

Výrobce: PROTECO nářadí s.r.o.
Radlická 2487/99, 150 00 Praha 5
Česká republika, IČO: 47453630

Výrobek: 51.06-ES-1600 sekačka na trávu elektrická 1600W, 38cm PROTECO
Typ: ZF6102B1

Výrobek splňuje všechna příslušná ustanovení technických předpisů, tj. předmětných směrnic Evropských společenství a nařízení vlády ČR.

Směrnice č. 2014/30/EU (Nařízení vlády ČR č. 117/2016 Sb.)
Směrnice č. 2015/863/EU (ROHS2)(Nařízení vlády ČR č. 391/2016 Sb.)
Směrnice č. 2006/42/EC (Nařízení vlády ČR č. 176/2008 Sb.)
Směrnice č. 2005/88/EC (Nařízení vlády ČR č. 198/2006 Sb.)

Při posouzení shody byly použity následující normy:

EN 60335-1:2012/A2:2019
EN 60335-2-77:2010
EN IEC 55014-1:2021
EN IEC 55014-2:2021
EN IEC 61000-3-2:2019/A1:2021
EN 61000-3-3:2013/A2:2021

Garantovaná hladina akustického výkonu L_{WA} 96 dB (A).

Posouzení shody bylo vydáno na základě zkoušek provedených zkušebnou:
TÜV SÜD Products Service GmbH, Ridlerstrasse 65, 80339 Mních, Germany a TÜV SÜD Certification and Testing (China) Co.,Ltd. Ningbo Branch, Gaoxin Distr. Ningbo 315000.
Na základě certifikátů a test reportů: 704031635503-04, M8A 088784 0021, E8A 088784 0018, 878882009503-05, 704031635504, OR/018531/003.

Poslední dvojčíslí roku, v němž bylo označení CE na výrobek umístěno: 22

Osoba pověřená kompletací technické dokumentace: Libor Knap
Podbřeží 63
518 03



V Podbřeží dne 30. 09. 2022





Výrobce:
PROTECO nářadí s.r.o.
Radlická 2487/99, Praha 5 150 00
www.proteco-naradi.cz