

PROTECO®

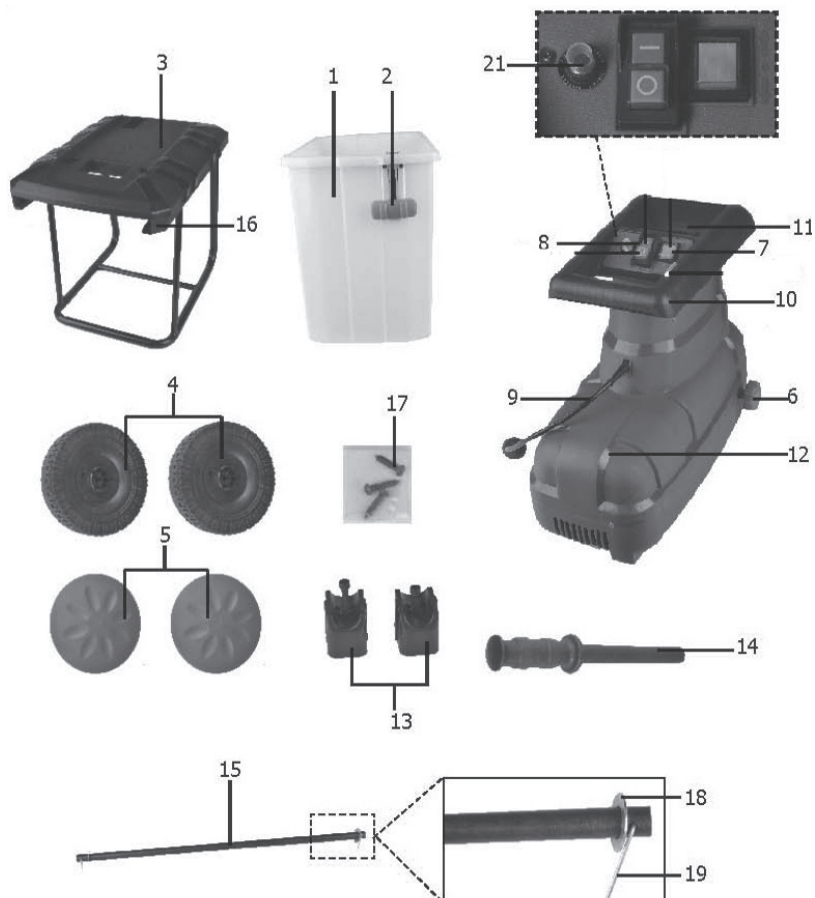
**DRVIČ KONÁROV
2600 W**



CE

PROTECO®

51.06-DV-2800



- 1. zásobník drviny
- 2. páka zabezpečenie nádoby
- 3. doska drviče
- 4. pojazdné kolesá
- 5. kryty kolies
- 6. nastavovaciu skrutku prítláčnej dosky
- 7. prepínač smeru otáčania valca
- 8. spínač
- 9. privodný kábel el. energie
- 10. rukoväť
- 11. otvor pre vkladanie drveného materiálu
- 12. motor
- 13. oporné nohy
- 14. utlkacie kolík
- 15. os kolies pojazdu

- 16. otvor pre nasadenie zásobníka
- 17. spojovací materiál
- 18. podložka závačky
- 19. závačka
- 21. ochrana motora

Pôvodný návod na použitie pre drvič konárov 2600 W

Vážení zákazníci, ďakujeme Vám za zakúpenie výrobku značky PROTECO.

Drvič konárov je kompaktný výkonný stroj vhodný pre každú záhradu. Plášť je vyrobený z veľmi odolného plastu. Pohon drviča obstaráva bezúdržbový jednofázový indukčný motor. Prenos výkonu z motora na nožový valec zabezpečuje dvojstupňová planétová prevodovka s ocelovým súkolím. Celý stroj je usadený na nosnom ráme, do ktorého je vložená praktická zberná nádoba. Pre jednoduchú manipuláciu je nosný rám opatrený kolieskami.

Dôsledné dodržiavanie návodu na použitie Vám zaisťuje bezpečnú prevádzku. Je nutné, aby ste sa s návodom v plnom rozsahu zoznámili skôr, ako zariadenie uvediete prvýkrát do prevádzky.

Pozorne si prečítajte všetky nasledujúce pokyny na bezpečnú prevádzku.

Uschovajte tento návod pre ďalšie použitie a pri zapožičaní prístroja ho odovzdajte užívateľovi.

Tecnické údaje	
Napätie / frekvencia	230 - 240V ~ 50 Hz
Príkion	2600 W (P 40)***
Krytie	IP X4 S*
Trieda ochrany	I.
Otáčky valca bez zaťaženia	46 min ⁻¹
Maximálny priemer materiálu	40 mm**
Objem nádoby	45 l
Hladina akustického tlaku L _{PA(d)}	84 dB (A)
Hladina akustického výkonu L _{WA(d)}	92 dB (A)
Neistota K	±3 dB
Vibrácie	≤2,5 m/s ²
Hmotnosť	25,6 kg

*Pri vypnutom motore

** Priemer platí pre čerstvé vetvy.

*** P 40 40s zaťaženie / 60s chod na prázdno

Význam piktogramov použitých na štítku

							
							
Pred použitím si poriadne prečítajte návod na obsluhu. Dodržiavajte bezpečnostné pokyny.	Používajte predpísané ochranné pomôcky.	Nepoužívajte za mokra a v daždi.	Pri poškodení prívodného kábla ihneď odpojte vidlicu zo zásuvky.	Pozor! Rotujúce nože a časti. Nebezpečenstvo vliahnutia končatín.	Odletujúce častice.	Dodržiujte bezpečnú vzdialenosť.	Pred servisnými úkonmi a po ukončení práce odpojte vidlicu prívodného kábla zo zásuvky.

VŠEOBECNÉ BEZPEČNOSTNÉ POKYNY NA ELEKTRICKÉ PRÍSTROJE

Pozor! Je nutné si prečítať všetky pokyny. Nedodržanie nižšie uvedených pokynov môže mať za následok úraz elektrickým prúdom, požiar a prípadne ťažké zranenia alebo poškodenie prístroja. Nižšie použitý pojem „elektrický prístroj“ sa týka elektrických prístrojov (so sieťovým káblom) napájaných zo siete, aj elektrických prístrojov napájaných batériami (bez sieťového kábla).

PRACOVISKO

- Udržujte svoj pracovný priestor čistý a osvetlený. Neporiadok a neosvetlené pracoviská môžu viesť k nehodám.
- Nepracujte s prístrojom v priestore, kde hrozí nebezpečenstvo výbuchu, a v ktorom sa nachádzajú horľavé tekutiny, plyny alebo prach. Elektrické prístroje vytvárajú iskry, ktoré môžu zapáliť prach alebo pary.
- Počas používania elektrického prístroja sa nezdržujte v dosahu detí a iných osôb. Pri odvracaní pozornosti môžete stratiť kontrolu nad prístrojom.

ELEKTRICKÉ ZABEZPEČENIE

- Vidlica kábla prístroja musí byť kompatibilná so zásuvkou. Táto vidlica nesmie byť žiadnym spôsobom upravovaná ani vymieňaná. Nepoužívajte žiadne zástrčkové adaptéry spoločne s uzemnenými prístrojmi. Nezámienená vidlica a vhodné zásuvky znižujú riziko úrazu elektrickým prúdom.
- Vyvarujte sa priameho kontaktu s uzemnenými telesami, ako sú rúry, vykurovacie telesá, sporáky a chladničky. Ak je Vaše telo uzemnené, vzniká zvýšené riziko elektrického úrazu.
- Udržujte prístroj mimo pôsobeniu dažďa a vlhka. Vniknutie vody do elektrického prístroja zvyšuje riziko úrazu elektrickým prúdom.
- Kábel nikdy nepoužívajte na premiestňovanie prístroja, ani k jeho vešaniu alebo vyťahovaniu zo zásuvky. Chráňte kábel pred žiarom, olejnatými látkami, ostrými hranami, rozpúšťadlami alebo pohyblivými súčasťami prístroja alebo iným mechanickým poškodením. Poškodené alebo pokrútené káble zvyšujú riziko úrazu elektrickým prúdom.
- Ak pracujete s elektrickým prístrojom vo vonkajších priestoroch, používajte predlžujúci kábel, ktorý bol na tento účel schválený. Použitie predpísaných predlžovacích káblov na vonkajší priestor znižuje riziko úrazu.
- Pokiaľ s elektrickým prístrojom musíte bezpodmienečne pracovať vo vlhkom prostredí, použite vhodný ochranný vypínač proti chybnému prúdu. Riziko úrazu elektrickým prúdom znížite použitím vhodného ochranného vypínača proti chybnému prúdu. Riziko úrazu elektrickým prúdom znížite použitím prúdového chrániča RCD 30 mA.

BEZPEČNOSŤ OSÔB

- Buďte pozorní, dávajte pozor na to, čo robíte a pri práci s elektrickým prístrojom si počínajte rozumne. Prístroj nepoužívajte, ak ste unavení alebo pod vplyvom drog, alkoholu či liekov. Chvilka nepozornosti pri používaní zariadenia môže viesť k veľmi vážnym zraneniam.
- Používajte vždy osobné ochranné pomôcky a ochranné okuliare. Používaním osobných ochranných pomôcok, ako respirátor, protišmyková bezpečnostná obuv, ochranná prilba alebo chrániče sluchu, primeraného druhu a nasadeniu elektrického prístroja, znižujú riziko zranenia.
- Zabráňte náhodnému uvedeniu prístroja do prevádzky. Uistite sa, že je elektrický prístroj vypnutý, skôr ako ho pripojíte k zdroju elektrického prúdu alebo k batérii a budete ho chcieť zdvíhať či prenášať. Pri prenášaní prístroja ho nedržte za spínač a nezapájajte zástrčku do zásuvky, v opačnom prípade môže dôjsť k nehode.

- d. Pred zapnutím prístroja odstráňte všetky nastavovacie náradia a montážne kľúče. Nástroj alebo kľúč, ktorý sa nachádza v rotujúcej časti zariadenia, môže spôsobiť poranenie.
- e. Vyvarujte sa abnormálneho držania tela. Postavte sa tak, aby ste pevne stáli a neustále udržiavajte rovnováhu. Ak dôjde k neočakávanej situácii, budete môcť elektrický prístroj lepšie kontrolovať.
- f. Používajte vhodný pracovný odev. Nenoste voľné oblečenie a šperky. Dávajte pozor, aby sa do rotujúcich súčastí nedostali vlasy, časti odevu či rukavice. Voľný odev, šperky alebo dlhé vlasy môžu byť zachytené rotujúcimi dielmi.
- g. Ak môže byť inštalované zariadenie na odsávanie a lapanie prachu, uistite sa, že je namontované a správne použité. Použitie týchto zariadení znižuje ohrozovanie prachom.
- h. Udržujte rukoväť v suchu, bez oleja a mastnoty. Mastné a olejom postriekané rukoväte sú kízke a vedú k strate kontroly nad prístrojom.
- i. Nepríbližujte horné ani dolné končatiny k sekaciemu zariadeniu, hlavne ak zapínate motor.
- j. Pozor! Sekacie prvky rotujú ešte nejakú dobu po vypnutí motora.
- k. Tento prístroj nie je určený na to, aby ho používali osoby (vrátane detí) s obmedzenými fyzickými, zmyslovými alebo duševnými schopnosťami, alebo osoby s nedostatkom skúseností a prípadne poznatkov, ibaže by boli pod dozorom osoby zodpovednej za bezpečnosť, alebo od nej dostanú pokyny, ako má byť prístroj obsluhovaný.

POUŽÍVANIE A ZAOBCHÁDZANIE S ELEKTRICKÝM PRÍSTROJOM

- a. Prístroj nepreťažujte. K práci používajte len také elektrické prístroje, ktoré sú k danému účelu určené. S elektrickým prístrojom pracujte iba v danom výkonovom rozsahu.
- b. Nepoužívajte žiadny elektrický prístroj, ak jeho spínač nie je funkčný. Elektrický prístroj, ktorý sa už nedá zapnúť alebo vypnúť je nebezpečný a musí byť bezpodmienečne opravený .
- c. Pred nastavením prístroja, výmenou náhradných dielov, či odložením prístroja, vyťahnite vždy zástrčku zo zásuvky alebo vyberte akumulátor. Toto preventívne opatrenie zabraňuje nechcenému spusteniu prístroja.
- d. Elektrické prístroje uchovávajte mimo dosahu detí. Zamedzte použitie prístroja osobám, ktoré s ním nie sú oboznámené alebo nečítali tieto pokyny. Elektrické prístroje sú nebezpečné, ak sú používané neskúsenými osobami.
- e. Prístroj je nutné starostlivo udržiavať. Skontrolujte, či sa rotujúce diely prístroja voľne otáčajú a nezadierajú sa a či nedošlo k poškodeniu niektorých súčastí, ktoré by znížilo funkčnosť a bezpečnosť prístroja. Pred použitím prístroja nechajte opraviť poškodené diely. Mnoho nehôd má svoju príčinu v zle udržiavaných elektrických prístrojoch.
- f. Udržiavajte používané nástroje vždy ostré a čisté.
- g. Používajte elektrický prístroj, jeho príslušenstvo, vhodné náradie a atď. v súlade s týmito pokynmi a tak, ako je to pre tento špeciálny typ prístrojov predpísané. Berte ohľad na pracovné podmienky a vykonávanú činnosť. Používanie elektrických prístrojov na iný než určený účel môže viesť k úrazu alebo poškodeniu prístroja.

SERVIS

Prístroj v záručnej dobe smie byť opravovaný iba v autorizovanom servisnom stredisku.

UVEDENIE DO PREVÁDZKY

POZOR!

Pokiaľ nebudete dodržiavať nasledujúce pokyny a upozornenia, vystavujete sa riziku úrazu elektrickým prúdom, ktorého následkom môže byť ťažké zranenie alebo smrť.

- Zásuvka pre pripojenie musí zodpovedať parametrom drviča.
- Vždy používajte predpísaný trojžilový predlžovací prírodný kábel, ktorého vodiče majú minimálny

prierez 1,5 mm².

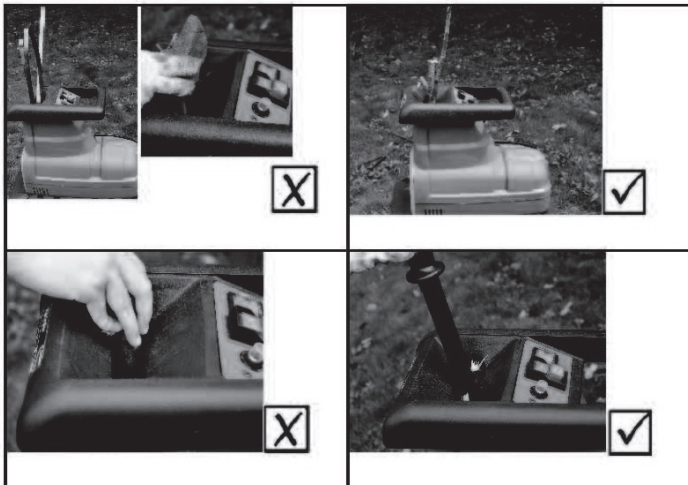
- Pred použitím vždy skontrolujte prírodný kábel a jeho koncovky. Akokoľvek poškodený kábel v žiadnom prípade nepoužívajte. Vystavujete sa úrazu elektrickým prúdom.
- Ak dôjde k poškodeniu prírodného kábla, okamžite vytiahnite vidlicu zo zásuvky.
- Nikdy drvič nepoužívajte v daždi.
- Dbajte na to, aby sa prírodný kábel nenachádzal v pracovnom priestore, kde je vystavený mechanickému poškodeniu. Kábel vedte vždy dozadu od drviča.
- Zásuvka pre pripojenie drviča musí byť zapojená cez chránič s vybavovacím prúdom 30 mA .
- Drvič smie byť pripojený iba k zásuvke s ochranným kontaktom.
- Pri práci s prístrojom zabráňte kontaktu s uzemnenými predmetmi (radiátory, vodovodné potrubie, zvody bleskozvodov, atď.)
- Ak drvič nepoužívate, alebo ukončíte prácu, vždy odpojte vidlicu zo zásuvky.
- Drvič nevypínajte vytáňovaním vidlice zo zásuvky.
- Drvič nikdy nepoužívajte v priestoroch s nebezpečenstvom požiaru alebo výbuchu.

BEZPEČNOSŤ PRI PRÁCI



UPOZORNENIE

Nedodržanie nasledujúcich pokynov môže mať za následok ťažké poranenia alebo smrť z dôvodu amputácie končatín.



- Konáre do drviča vkladajte jednotlivo.
- Pri práci s drvičom nie sú vhodné rukavice. Môže dôjsť k ich zachyteniu vťahovaním vetiev a následnej amputácii končatiny.
- Ak je stroj v chode, ruky ani odev sa nesmú dostať v žiadnom prípade do plniaceho otvoru. Pred prácou zložte ozdobné predmety ako retiazky, remienky a pod. Noste vždy priliehavý pracovný odev. Pri práci dbajte na to, aby Váš odev nemohol byť zachytený pri vťahovaní vetiev!
- Pred začatím práce vždy skontrolujte všetky kryty, upevňovacie a bezpečnostné prvky.
- Neodstraňujte bezpečnostné štítky. Poškodené alebo nečitateľné štítky nahraďte novými.
- Drvič nikdy nepoužívajte bez horného krytu plniaceho otvoru.
- Ak dôjde k zaseknutiu materiálu v plniacom otvore, drvič vypnite a počkajte, kým sa motor úplne nezastaví

- Odpojte vidlicu zo zásuvky a až potom odstráňte zpriechený materiál.
- Nikdy sa nepokúšajte odstraňovať materiál zo šachty, ak je nôž v chode !!!
 - Hrozí nebezpečenstvo amputácie končatiny !!!
 - Pri práci nikdy neopierajte vetvy určené na spracovanie o drvič, aby nedošlo k zakrytiu spínača. Spínač musí byť vždy prístupný.
 - Pred spustením stroja musí byť plniaci otvor prázdny.
 - Zo zbernej nádoby odstraňujte včas spracovaný materiál, aby nedochádzalo k upchávaniu výstupnej šachty a valca.
 - V pracovnej oblasti v okruhu 3 m sa nesmú zdržiavať žiadne iné osoby alebo zvieratá.
 - Nezakrývajte vetracie otvory motora.
 - Ak drvič vibruje alebo vykazuje iné neštandardné správanie, okamžite ho vypnite a skontrolujte.
 - Nikdy neprevádzkujte drvič poškodený, nekompletný, s nefunkčnými bezpečnostnými prvkami alebo s prejavujúcou sa poruchou. Dôsledkom toho môže byť väčší rozsah poškodenia alebo vážne zranenie.

Drvič smú používať osoby staršie ako 18 rokov!

KOMPLETIZÁCIA DRVIČA

Na spodnú časť nosného rámu (11) priskrutkujte pätky (18).

Do trubky nasuňte hriadeľ koliesok.

Na hriadeľ nasadte z každej strany tieto diely v poradí:

- 1) podložky s veľkým otvorom,
- 2) púzdra
- 3) kolieska
- 4) podložky s malým otvorom
- 5) naskrutkujte zaisťovacie matice a dotiahnite ich proti sebe dvoma kľúčmi
- 6) nasadte kryty kolies

Nosný rám postavte na kolesá a nasadte naň drvič. Pozor - drvič je možné nasadiť iba jedným smerom. Sploštené konce rúrok patria do otvorov na strane ventilačnej mriežky. Drvič v rohoch priskrutkujte k nosnému rámu. Skontrolujte, či sa bezpečnostná západka na zbernej nádobe nachádza v spodnej polohe B. Zasuňte do nosného rámu zbernú nádobu a presuňte západku do hornej polohy A. Pozor - bez presunutia bezpečnostnej západky do polohy A, nie je možné drvič zapnúť. Západka ovláda bezpečnostný spínač.

KONTROLA PRED ZAPNUTÍM DRVIČA

Skontrolujte:

- či sú zhodné údaje na štítku s parametrami napájacej zásuvky
- prívodný kábel a jeho koncovky, kábel musí byť trojžilový s min. prierezom každého vodiča 1,5 mm²
- plniaci otvor - musí byť prázdny
- riadne nasadenie zbernej nádoby a zasunutie poistovacej západky - pozícia A
- upevnenie všetkých dielov
- dotiahnutie skrutkových spojov
- všetky bezpečnostné prvky
- či sa na drviči nevyskytujú závady



UPOZORNENIE

Pokiaľ bude stroj vykazovať akúkoľvek závalu, nepoužívajte ho, pokiaľ nebude odstránená.

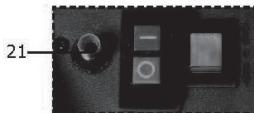
ZAPNUTIE DRVIČA

Prívodný kábel pripojte k vidlici na drviči a zaistíte ho západkou. Vidlicu pripojte do sieťovej zásuvky.

⚠ UPOZORNENIE - prítlačná doska nie je z výroby nastavená. Pred prvým zapnutím, otočte nastavovacím gombíkom pre nastavenie prítlačnej dosky doľava, t.j. v protismere hodinových ručičiek, aby došlo k jej uvoľneniu. Keby bola doska náhodne dotiahnutá k nožovému valcu, mohlo by dôjsť k jej poškodeniu.

Pozn. - Drvič je osadený bezpečnostným spínačom, ktorý po prerušení prívodu el. energie vypne. Akonáhle dôjde k obnoveniu prívodu el. energie, drvič sa samovoľne nerozbehne, ale musí byť opäť zapnutý spínacím tlačidlom.

Skontrolujte plniaci otvor. Nesmie sa v ňom nachádzať žiaden materiál.



Pre zapnutie drviča stlačte zelené spínacie tlačidlo (5).

Pre vypnutie drviča stlačte červené rozpnacie tlačidlo (6).

Než začnete do plniaceho otvoru vkladat' materiál, počkajte, kým motor nedosiahne pracovné otáčky.

NASTAVENIE PRÍTLAČNEJ DOSKY

Zapnite motor.

Regulačným gombíkom (10) veľmi opatrne otáčajte v smere hodinových ručičiek, kým nezačujete ako nožový valec škrtá o dosku. Takto je doska správne nastavená.

Pozor - prítlačnú dosku nastavujte veľmi opatrne, aby zbytočne nedošlo k jej predčasnému opotrebeniu.

ZMENA SMERU OTÁČANIA

Zmena smeru otáčania sa využíva pre uvoľnenie materiálu z priestoru nožového valca.

K zmene smeru otáčania slúži prepínač (3). Otáčky meňte iba, keď je motor vypnutý a valec sa už neotáča. Pri opačných otáčkach, z bezpečnostných dôvodov, funguje spínacie tlačidlo (5) len keď bude stlačené. Po jeho uvoľnení motor opäť vypne.

OCHRANA MOTORA

Drvič je vybavený ochranou motora proti preťaženiu. Pokiaľ dôjde k preťaženiu motora, istiaci prvok ho odpojí. Väčšinou sa tak stáva pri spracovaní silného materiálu alebo pri jeho zaseknutí vo valci.

Než opäť spustíte motor, počkajte minimálne 1 min., potom stlačte tlačidlo motorového ističa (4).

Nastavte reverzačný prepínač (3) do polohy pre spätný chod, aby došlo po zapnutí motora k uvoľneniu materiálu. Zapnite motor zeleným tlačidlom (5).

Nožový valec sa otočí opačným smerom a materiál posunie späť.

Po uvoľnení materiálu pusťte tlačidlo a počkajte, kým sa motor úplne nezastaví.

Pozor - vždy, keď meníte smer otáčania vyčkajte, kým sa motor úplne nezastaví.

Prepnite reverzačný prepínač do pracovnej polohy a pre zopnutie motora stlačte zelené tlačidlo (5).

ZÁKLADNÉ POKYNY PRE POUŽITIE DRVIČA

Pred vloženíím materiálu skontrolujte, či sa v ňom nenachádzajú kamene, kusy hliny, drôty, klnice alebo podobný materiál, ktorý by mohol poškodiť prítlačnú dosku a nožový valec. V žiadnom prípade do drviča nesypete nahrabaný biologický materiál (listie, trávu a pod.), pretože obsahuje hlinu a kamene.

Odpad z domácnosti alebo z kuchyne do drviča nepatria!

Konáre je vhodné nechať niekoľko dní zvädnúť. Čerstvé konáre majú veľa miazgy a nemusia dôjsť k úplnému oddeleniu štiepkov. Tie sú potom reťazovo spojené vláknami v kôre. Nejedná sa o poruchu. Košaté vetvy rozdeľte na menšie časti, aby nedochádzalo k ich zasekávaniu v plniacom otvore.

Vždy pred vybratím zbernej nádoby drvič vypnite.

Ak budete spracovávať staré suché konáre väčších priemerov, môže dochádzať k vypínaniu ochrany motora z dôvodu preťaženia. Nejedná sa o poruchu. Nikdy nepracujte na hranici výkonu drviča!

Znižujete tak efektívnosť práce a zvyšujete riziko poškodenia.

Vibrácie alebo nepravidelný chod môžu mať príčinu v poškodenom nožovom valci alebo doske.

Ak dôjde k poškodeniu nožového valca alebo dosky, v žiadnom prípade drvič do odstránenia závady nepoužívajte.

Vyprázdňujte včas zbernú nádobu, aby nedochádzalo k upchatiu šachty.

ÚDRŽBA

Pred čistením a údržbou vždy drvič vypnite. Počkajte, kým sa motor nezastaví a odpojte vidlicu privodného kábla zo zásuvky. Vždy po ukončení práce vysypte a vyčistite zbernú nádobu.

Neukladajte prístroj s nevyprázdnenou nádobou. Uvoľňujúca sa vlhkosť zo spracovaného materiálu môže spôsobiť koróziu nožového valca a ostatných kovových súčastí.

Ak je to potrebné, kefou alebo štetcom vyčistite ventilačnú mriežku motora.

Ventilačnú mriežku udržiavajte vždy čistú, aby nedochádzalo k prehrievaniu motora.

Nečistoty z povrchu prístroja odstráňte vlhkou handrou alebo špongiou. Na čistenie nepoužívajte agresívne čistiace prostriedky alebo rozpúšťadlá. Môže dôjsť k poškodeniu plastových častí alebo krytov ovládacích tlačidiel.

Drvič nikdy nepostrekujte vodou.

SKLADOVANIE

Drvič skladujte:

- na suchom, chladnom mieste
- vždy vyčistený s vyprázdnenou zbernou nádobou
- mimo dosah detí a nespôsobilých osôb

ZÁVADY A MOŽNÉ PRÍČINY

PORUCHY A MOŽNÉ PRÍČINY

Motor sa nedá zapnúť

- skontrolujte - sieťové napätie
- spínač ochrany motora
- zasunutie západky zbernej nádoby

Motor je možné zapnúť, ale po niekoľkých sekundách vypne ochrana

- zablokovaný nožový valec - povoľte prítláčnú dosku a prepnite na spätný chod. Po uvoľnení materiálu opäť zriadte prítláčnú dosku vid'. Návod.

Materiál je rozdrvený, ale reťazovito spojený

- nastavte prítláčnú dosku
- čerstvý, alebo príliš húževnatý materiál - nejedná sa o závadu

Pokiaľ si nebudete istí s odstránením závady alebo jej identifikáciou, kontaktujte servisné stredisko alebo svojho predajcu. Vyvarujte sa svojvoľných opráv, ohrozujete tým seba aj svoje okolie.

LIKVIDÁCIA

Po ukončení životnosti prístroj, príslušenstvo a obal odovzdajte v súlade s požiadavkami na ochranu životného prostredia do recyklačnej zberne.



Evidenčné číslo výrobcu: 02355/05-ECZ

INFORMÁCIE

Firma PROTECO náradí s.r.o. nie je zodpovedná za škody alebo zranenia spôsobené nesprávnym používaním.

Všetky informácie, vyobrazenia a špecifikácie sa zakladajú na najnovších informáciách o výrobku, ktoré boli k dispozícii v čase vytlačenia tohto návodu.

Na pracovnom mieste sa môžu vyskytnúť faktory, ktoré môžu ovplyvniť hodnoty, majúce trvalé účinky, charakterizujúce pracovný priestor - ako sú zdroje prachu, hluku atď.

Prípustné hodnoty na pracovnom mieste môžu byť tiež rôzne v jednotlivých krajinách.

Informácie slúžia užívateľovi zariadenia k lepšiemu zhodnoteniu nebezpečenstva a rizík.

Výrobca si vyhradzuje právo na technické, estetické a funkčné zmeny svojich výrobkov bez predchádzajúceho

upozornenia. Je to v súvislosti so snahou výrobcu o neustály vývoj a inováciu svojich výrobkov.

Zmeny obrazové a textové informácie a tlačové chyby vyhradené.

VYHLÁSENIE O ZHODE

Výrobca: PROTECO náradí s.r.o.
Radlická 2487/99, 150 00 Praha 5
Česká republika, IČO: 47453630

Dodávateľ pre Slovenskú republiku:

PROTECO náradie s.r.o.
Blagoevova 9, 851 04 Bratislava – Petržalka, IČO: 50 635 875

Označenie výrobku: 51.06-DV-2800 Drvič konarov 2600W PROTECO
Typ výrobku: SDEG04B

Výrobok: spĺňa všetky príslušné ustanovenia technických predpisov, tj
Predmetných smerníc Európskych spoločenstiev.

Pri posúdení zhody boli použité nasledovné normy:

EN 55014-1:2006+A1+A2
EN 55014-2:1997+A1+A2
EN 55014-2:2015
EN 50434:2014
EN 61000-3-2:2014
EN 61000-3-2:2006+A1+A2
EN 61000-3-11:2000
EN 60335-1:2012+A11+A13+A14+A2
EN 62233:2008
2 PtG 2516:2014-11
AFPS GS 2019:01
IPX4
Emisie hluku: Lwa 94 Db(A)

Posúdenie zhody bolo vydané na základe skúšok vykonaných skúšobňou:

TÜV Rheinland LGA Products GmbH, Tillystrasse 2, 90431 Nürnberg
Na základe certifikátu a test reportů: č.14713995 002,14713995 001, S 50480332 0001, 14713995 002,
14713924 001, AE 50303944 001, 14713924 001, 14713924 001, CC 50303943 0002, AE 50344852 0001,
CC50303943 0001, NGBEC2001220401.

Posledné dvojčísle roku v ktorom bolo označenie CE na výrobok umiestnené: 21

Osoba poverená kompletáciou technickej dokumentácie: Libor Knap
Podbřeží 63
518 03

V Bratislave, dňa 23.06.2021



Libor Knap
Konateľ spoločnosti
PROTECO náradie s.r.o.
Blagoevova 9
Bratislava-mestská časť Petržalka 851 04
IČ: 50635875 DIČ: 2120403230
IČ DPH: SK2120403230

ZÁRUČNÍ LIST / ZÁRUČNÝ LIST / GARANTIESCHEIN

Razítko a podpis prodejce / Pečiatka a podpis predajcu / Händlerstempel und Unterschrift:

.....

Datum prodeje / Dátum predaja / Verkaufsdatum:

Záznamy o provedených opravách (datum, podpis):

Záznamy o vykonaných opravách (dátum, podpis):

Bemerkungen über vorgenommenen Reparaturen (Datum, Unterschrift):

1.

2.

3.

PROTECO®



Dodávateľ pre SK:
PROTECO náradie s.r.o.
Blagoevova 9
Bratislava - Petržalka 851 04
www.proteco-naradie.sk

PROTECO®