

**PROTECO®**

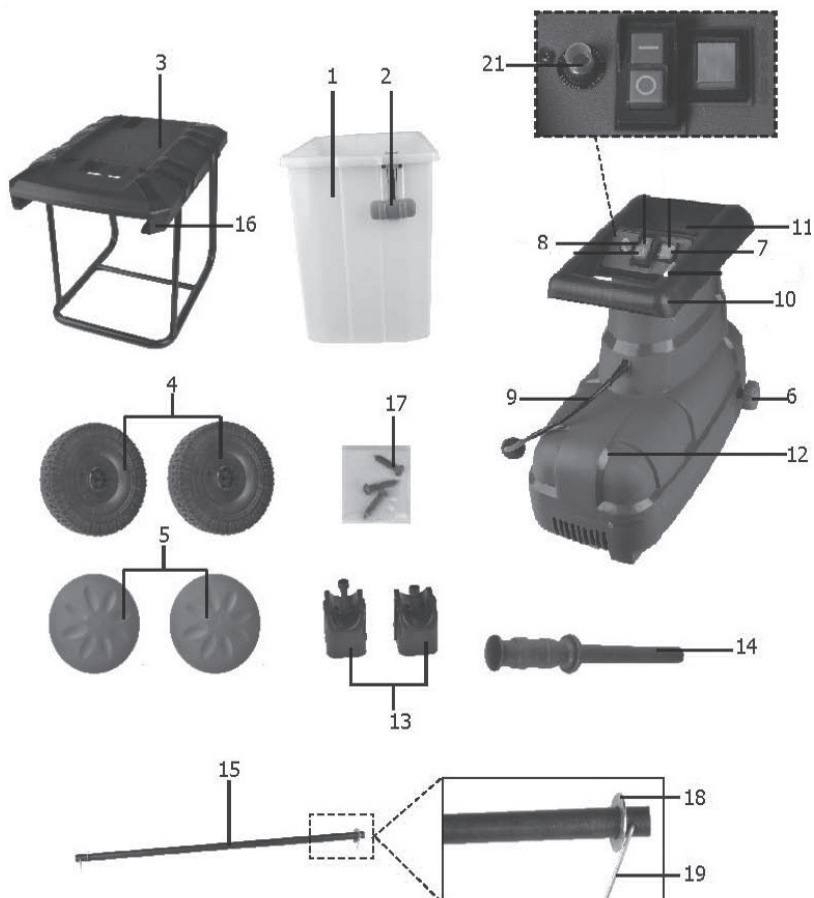
**DRTIČ VĚTVÍ  
2600 W**



**CE**

**PROTECO®**

51.06-DV-2800



- 1. zásobník drtě
- 2. páka zajištění nádoby
- 3. deska drtiče
- 4. pojezdová kola
- 5. kryty kol
- 6. seřizovací šroub přítlačné desky
- 7. přepínač směru otáček válce
- 8. spínač
- 9. přívodní kabel el.energie
- 10. rukojeť
- 11. otvor pro vkládání drceného materiálu
- 12. motor
- 13. opěrné nohy
- 14. pěchovací kolík
- 15. osa kol pojezdu

- 16. otvor pro nasazení zásobníku
- 17. spojovací materiál
- 18. podložka závlačky
- 19. závlačka

- 21. ochrana motoru

## Původní návod k použití pro drtič větví 2600 W.

Vážený zákazník, děkujeme Vám za zakoupení výrobku značky PROTECO.

**Drtič větví** je kompaktní výkonný stroj, vhodný pro každou zahradu. Plášť je vyroben z velmi odolného plastu. Pohon drtiče obstarává bezúdržbový jednofázový indukční motor. Přenos výkonu z motoru na nožový válec zabezpečuje dvoustupňová planetová převodovka s ocelovým soukolím. Celý stroj je usazen na nosném rámu, do kterého je vložena praktická sběrná nádoba. Pro snadnou manipulaci je nosný rám opatřen kolečky.

Důsledné dodržování návodu k použití Vám zajistí bezpečný provoz. Je nutné, abyste se s návodem v plném rozsahu seznámil dříve, než drtič poprvé uvedete do provozu.

**Pozorně si přečtěte všechny následující pokyny pro bezpečný provoz. Uschovejte tento návod pro další použití a při zapůjčení přístroje jej předejte uživateli.**

| Technické údaje                               |                       |
|---|-----------------------|
| Napětí / frekvence                            | 230 - 240V ~ 50 Hz    |
| Příkon  | 2600 W (P 40)***      |
| Krytí   | IP X4 S*              |
| Třída ochrany                                 | I.                    |
| Otáčky válce bez zatížení                     | 46 min <sup>-1</sup>  |
| Maximální průměr materiálu                    | 40 mm**               |
| Objem nádoby                                  | 45 l                  |
| Hladina akustického tlaku L <sub>PA(d)</sub>  | 84 dB (A)             |
| Hladina akustického výkonu L <sub>WA(d)</sub> | 92 dB (A)             |
| Nejistota K                                   | ±3 dB                 |
| Vibrace                                       | ≤2,5 m/s <sup>2</sup> |
| Hmotnost                                      | 25,6 kg               |

\* Při vypnutém motoru

\*\* Průměr platí pro čerstvé větve.

\*\*\* P 40 - 40s zatížení / 60s chod na prázdnou

### Význam piktogramů použitých na štítku

|   |   |                                  |   |   |                     |                                 |   |
|---|---|----------------------------------|---|---|---------------------|---------------------------------|---|
|   |   |                                  |   |   |                     |                                 |   |
|   |   |                                  |   |   |                     |                                 |   |
| Před použitím si fálně přečtete návod k obsluze. Dodržujte bezpečnostní pokyny. | Používejte předepsané ochranné pomůcky. | Nepoužívejte za mokra a v dešti. | Při poškození přívodního kabelu ihned odpojte vidlici ze zásuvky. | Pozor! Rotující nože a části. Nebezpečí vtažení končetin. | Odletující částice. | Dodržujte bezpečnou vzdálenost. | Před servisními úkony a po ukončení práce odpojte vidlici přívodního kabelu ze zásuvky. |

**VŠEOBECNÉ BEZPEČNOSTNÍ POKYNY PRO ELEKTRICKÉ PŘÍSTROJE**

**Pozor!** Je nutné si přečíst všechny pokyny. Nedodržení níže uvedených pokynů může mít za následek úraz elektrickým proudem, požár a případně těžká zranění nebo poškození přístroje. Níže použitý pojem „elektrický přístroj“ se týká jak elektrických přístrojů (se síťovým kabelem) napájených ze sítě, tak elektrických přístrojů napájených bateriemi (bez síťového kabelu).

**PRACOVÍŠTĚ**

- Udržujte svůj pracovní prostor čistý a osvětlený. Nepořádek a neosvětlené pracoviště mohou vést k nehodám.
- Nepracujte s přístrojem v prostoru, kde hrozí nebezpečí výbuchu a v němž se nacházejí hořlavé tekutiny, plyny nebo prach. Elektrické přístroje vytváří jiskry, které mohou zapálit prach nebo páry.
- Během používání elektrického přístroje se nezdružujte v dosahu dětí a jiných osob. Při odvrácení pozornosti můžete ztratit kontrolu nad přístrojem.

**ELEKTRICKÉ ZABEZPEČENÍ**

- Vídlíce kabelu přístroje musí být kompatibilní se zásuvkou. Tato vidlice nesmí být žádným způsobem upravována ani vyměňována. Nepoužívejte žádné zástrčkové adaptéry společně s uzemněnými přístroji. Nezáměnné vidlice a vhodné zásuvky snižují riziko úrazu elektrickým proudem.
- Vyvarujte se přímého kontaktu s uzemněnými tělesy, jako jsou trubky, topná tělesa, sporáky a chladničky. Je-li vaše tělo uzemněné, vzniká zvýšené riziko elektrického úrazu.
- Udržujte přístroj mimo působení deště a vlhka. Vniknutí vody do elektrického zařízení zvyšuje riziko úrazu elektrickým proudem.
- Kabel nikdy nepoužívejte k přemísťování přístroje, ani k jeho zavěšování či vytahování ze zásuvky. Chraňte kabel před žárem, olejnatými látkami, ostrými hranami, rozpouštědly nebo pohyblivými součástmi přístroje nebo jiným mechanickým poškozením. Poškozené nebo pokroucené kabely zvyšují riziko úrazu elektrickým proudem.
- Pracujete-li s elektrickým přístrojem ve venkovních prostorách, používejte prodlužovací kabel, který byl k tomuto účelu schválen. Použití předepsaných prodlužovacích kabelů pro venkovní prostor snižuje riziko úrazu.
- Pokud s elektrickým přístrojem musíte bezpodmínečně pracovat ve vlhkém prostředí, použijte vhodný ochranný vypínač proti chybnému proudu. Riziko úrazu elektrickým proudem snížíte použitím proudového chrániče RCD 30mA.

**BEZPEČNOST OSOB**

- Bud'te pozorní, dávejte pozor na to, co děláte a při práci s elektrickým přístrojem si počínejte rozumně. Přístroj nepoužívejte, jste-li unavení nebo pod vlivem drog, alkoholu či léků. Chvilky nepozornosti při používání zařízení může vést k velmi vážným zraněním.
- Používejte osobní ochranné pomůcky a vždy ochranné brýle. Používáním osobních ochranných pomůcek jako respirátor, protiskluzová bezpečnostní obuv, ochranná helma nebo chrániče sluchu odpovídající druhu a nasazení elektrického přístroje, snižuje riziko zranění.
- Zamezte náhodnému uvedení přístroje do provozu. Ujistěte se, že je elektrický přístroj vypnutý, než ho připojíte ke zdroji elektrického proudu nebo k baterii a než ho budete chtít zvedat či přenášet. Při přenášení přístroje ho nedržte za spínač a nezapojujte zástrčku do zásuvky, v opačném případě může dojít k nehodě.
- Před spuštěním přístroje odstraňte veškeré seřizovací nářadí a montážní klíče. Nástroj nebo klíč, který se nachází v otáčející se části zařízení, může způsobit poranění.

- e. Vyvarujte se abnormálního držení těla. Postavte se tak, abyste pevně stáli, a neustále udržujte rovnováhu. Dojde-li k neočekávané situaci, budete moci elektrický přístroj lépe kontrolovat.
- f. Používejte vhodný pracovní oděv. Nenoste volné oblečení a šperky. Dávejte pozor, aby se do rotujících součástí nedostaly vlasy, části oděvu či rukavice. Volný oděv, šperky či dlouhé vlasy mohou být zachyceny rotujícími díly.
- g. Pokud může být instalováno zařízení na odsávání a lapání prachu, ujistěte se, že je namontováno a správně použito. Použití těchto zařízení snižuje ohrožování prachem.
- h. Udržujte rukojeti v suchu, bez oleje a mastnoty. Mastné a olejem potřísněné rukojeti jsou kluzké a vedou ke ztrátě kontroly nad přístrojem.
- i. Nepřibližujte horní ani dolní končetiny k sekacímu zařízení, a to především zapínáte-li motor.
- j. Pozor! Sekací prvky rotují ještě nějakou dobu po vypnutí motoru.
- k. Tento přístroj není určen k tomu, aby ho používaly osoby (včetně dětí) s omezenými fyzickými, smyslovými či duševními schopnostmi, nebo osoby s nedostatkem zkušeností a případně znalostí, ledaže by byly pod dozorem osoby zodpovědné za bezpečnost, nebo by od ní obdržely pokyny, jak má být přístroj obsluhován.

## POUŽÍVÁNÍ A ZACHÁZENÍ S ELEKTRICKÝM PŘÍSTROJEM

- a. Přístroj nepřetěžujte. K práci používejte jen takové elektrické přístroje, které jsou k danému účelu určené. S elektrickým přístrojem pracujte pouze v daném výkonovém rozsahu.
- b. Nepoužívejte žádný elektrický přístroj pokud jeho spínač není funkční. Elektrický přístroj, který se už nedá zapnout nebo vypnout je nebezpečný a musí být bezpodmínečně opraven.
- c. Před seřizováním přístroje, výměnou náhradních dílů, či odložením přístroje, vytáhněte vždy zástrčku ze zásuvky nebo vyjměte akumulátor. Toto preventivní opatření zabraňuje nechtěnému spuštění přístroje.
- d. Elektrické přístroje uchovávejte mimo dosah dětí. Zamezte v použití přístroje osobám, které s ním nejsou seznámeny nebo si nepřečetly tyto pokyny. Elektrické přístroje jsou nebezpečné, jsou-li používány nezkušenými osobami.
- e. Přístroj je nutno pečlivě udržovat. Zkontrolujte, zda se rotující díly přístroje volně otáčejí a nezadírají se a zda nedošlo k poškození některých součástí, které by snížilo funkčnost a bezpečnost přístroje. Před použitím přístroje nechte opravit poškozené díly. Mnoho nehod má svou příčinu ve špatně udržovaných elektrických přístrojích.
- f. Udržujte používané nástroje vždy ostré a čisté.
- g. Používejte elektrický přístroj, jeho příslušenství, vhodné nářadí atd. v souladu s těmito pokyny a tak, jak je to pro tento speciální typ přístrojů předepsáno. Berte ohled na pracovní podmínky a prováděnou činnost. Používání elektrických přístrojů k jinému než určenému účelu může vést k úrazu nebo poškození přístroje.

## SERVIS

Přístroj v záruční době smí být opravován pouze v autorizovaném servisním středisku.

## UVEDENÍ DO PROVOZU

### **POZOR!**

***Pokud nebudete dodržovat následující pokyny a upozornění, vystavujete se riziku úrazu elektrickým proudem, jehož následkem může být těžké zranění nebo smrt.***

- Zásuvka pro připojení musí odpovídat parametrům drtiče.
- Vždy používejte předepsaný třížilový prodlužovací přívodní kabel, jehož vodiče mají minimální průřez

1,5mm<sup>2</sup>.

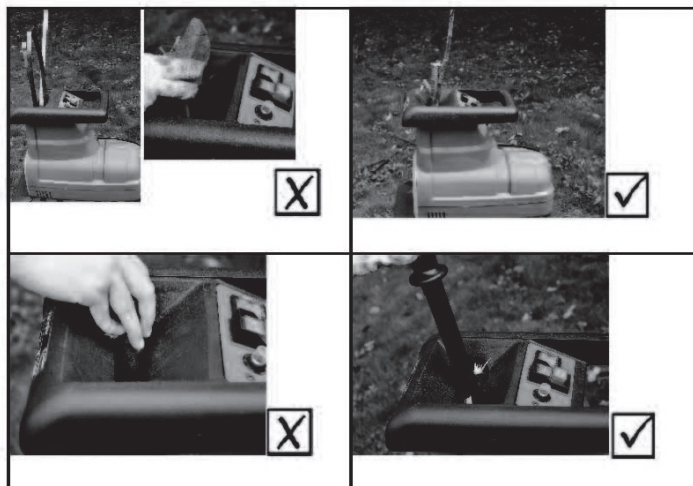
- Před použitím vždy zkontrolujte přívodní kabel a jeho koncovky. Jakkoliv poškozený kabel v žádném případě nepoužívejte. Vystavujete se úrazu elektrickým proudem.
- Pokud dojde k poškození přívodního kabelu, okamžitě vytáhněte vidlici ze zásuvky.
- Nikdy drtič nepoužívejte v dešti.
- Dbejte na to, aby se přívodní kabel nenacházel v pracovním prostoru, kde je vystaven mechanickému poškození. Kabel vedte vždy dozadu od drtiče.
- Zásuvka pro připojení drtiče musí být zapojená přes chrániče s vybavovacím proudem 30mA.
- Drtič smí být připojen pouze k zásuvce s ochranným kontaktem.
- Při práci s přístrojem zabraňte kontaktu s uzemněnými předměty (radiátory, vodovodní potrubí, svody hromosvodů apod.)
- Pokud drtič nepoužíváte, nebo ukončíte práci, vždy odpojte vidlici ze zásuvky.
- Drtič nevypínejte vytahováním vidlice ze zásuvky.
- Drtič nikdy nepoužívejte v prostorech s nebezpečím požáru nebo výbuchu

## BEZPEČNOST PŘI PRÁCI



### UPOZORNĚNÍ

**Nedodržení následujících pokynů může mít za následek těžká poranění nebo smrt z důvodu amputace končetin.**



- Větve do drtiče vkládejte jednotlivě.
- Při práci s drtičem nejsou vhodné rukavice. Může dojít k jejich zachycení vtažovanou větví a následné amputaci končetiny.
- Pokud je stroj v chodu, ruce ani oděv se nesmí dostat v žádném případě do plnicího otvoru. Před prací sundejte ozdobné předměty jako řetízky, řemínky apod. Noste vždy přiléhavý pracovní oděv. Při práci dbejte na to aby Váš oděv nemohl být zachycen vtažovanou větví!
- Před započetím práce vždy zkontrolujte veškeré kryty, upevňovací a bezpečnostní prvky.
- Neodstraňujte bezpečnostní štítky. Poškozené nebo nečitelné štítky nahraďte novými.
- Drtič nikdy nepoužívejte bez horního krytu plnicího otvoru.
- Pokud dojde k zaseknutí materiálu v plnicím otvoru, drtič vypněte a vyčkejte, dokud se motor úplně

nezastaví. Odpojte vidlice ze zásuvky a teprve potom odstraňte zpříčený materiál.

- Nikdy se nepokoušejte odstraňovat materiál ze šachty, pokud je nůž v chodu!!! Hrozí nebezpečí amputace končetiny!!!
- Při práci nikdy neopírejte větve určené ke zpracování o drtič, aby nedošlo k zakrytí spínače. Spínač musí být vždy přístupný.
- Před spuštěním stroje musí být plnicí otvor prázdný.
- Ze sběrné nádoby odstraňujte včas zpracovaný materiál, aby nedocházelo k ucpávání výstupní šachty a válce.
- V pracovní oblasti v okruhu 3m se nesmějí zdržovat žádné jiné osoby nebo zvířata.
- Nezakrývejte větrací otvory motoru.
- Pokud drtič vibruje nebo vykazuje jiné nestandardní chování, okamžitě jej vypněte a zkontrolujte.
- Nikdy neprovozujte drtič poškozený, nekompletní, s nefunkčními bezpečnostními prvky nebo s projevu-  
jící se závadou. Důsledkem toho může být větší rozsah poškození nebo vážné zranění.

***Drtič smí používat osoby starší 18-ti let!***

## **KOMPLETACE DRTIČE**

Na spodní část nosného rámu přišroubujte patky.

Do trubky nasuňte hřídel koleček.

Na hřídel nasadte z každé strany tyto díly v pořadí:

- 1) podložky s velkým otvorem,
- 2) pouzdra
- 3) kolečka
- 4) podložky s malým otvorem
- 5) našroubujte zajišťovací matky a dotáhněte je proti sobě dvěma klíči
- 6) nasadte krytí kol

Nosný rám postavte na kola a nasadte na něj drtič. Pozor - drtič lze nasadit pouze jedním směrem.

Zploštělé konce trubek patří do otvorů na straně ventilační mřížky. Drtič v rozích přišroubujte k nosnému rámu. Zkontrolujte, zda se bezpečnostní západka na sběrné nádobě nachází ve spodní poloze B. Zasuňte do nosného rámu sběrnou nádobu a přesuňte západku do horní polohy A. Pozor - bez přesunutí bezpečnostní západky do polohy A nepůjde drtič zapnout. Západka ovládá bezpečnostní spínač.

## **KONTROLA PŘED ZAPNUTÍM DRTIČE**

### ***Zkontrolujte:***

- zda jsou shodné údaje na štítku s parametry napájecí zásuvky
- přívodní kabel a jeho koncovky, kabel musí být třížilový s min. průřezem každého vodiče 1,5mm<sup>2</sup>
- plnicí otvor - musí být prázdný
- řádné nasazení sběrné nádoby a zasunutí pojišťovací západky - pozice A
- upevnění všech dílů
- dotažení šroubových spojů
- všechny bezpečnostní prvky
- zda se na drtiči nevyskytují závady



### **UPOZORNĚNÍ**

Pokud bude stroj vykazovat jakoukoliv závadu, nepoužívejte jej, dokud nebude tato odstraněna.

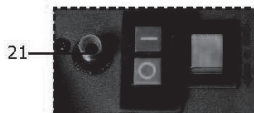
## ZAPNUTÍ DRTIČE

Přívodní kabel připojte k vidlici na drtiči a zajistěte jej západkou. Vidlici připojte do síťové zásuvky.

**!** **UPOZORNĚNÍ** - přítlačná deska není z výroby nastavena. Před prvním zapnutím, otočte seřizovacím knoflíkem pro nastavení přítlačné desky doleva, tj. v protisměru hodinových ručiček, aby došlo k jejímu uvolnění. Kdyby byla deska náhodně dotažena k nožovému válci, mohlo by dojít k jejímu poškození.

**Pozn.** - Drtič je osazen bezpečnostním spínačem, který se po přerušení přívodu el. energie vypne. Jakmile dojde k obnově přívodu el. energie, drtič se samovolně nerozeběhne, ale musí být opět zapnut spínacím tlačítkem.

Zkontrolujte plnicí otvor. Nesmí se v něm nacházet žádný materiál.



Pro zapnutí drtiče stiskněte zelené spínací tlačítko. Pro vypnutí drtiče stiskněte červené rozpínací tlačítko.

Než začnete do plnicího otvoru vkládat materiál, vyčkejte dokud motor nedosáhne pracovních otáček.

## NASTAVENÍ PŘÍTLAČNÉ DESKY

Zapněte motor.

Regulačním knoflíkem velmi opatrně otáčejte po směru hodinových ručiček, dokud neuslyšíte jak nožový válec škrτά o desku. Takto je deska správně nastavena.

**Pozor** - přítlačnou desku nastavujte velmi opatrně, aby zbytečně nedošlo k jejímu předčasnému opotřebení.

## ZMĚNA SMĚRU OTÁČENÍ

Změna směru otáčení se využívá pro uvolnění materiálu z prostoru nožového válce.

Ke změně směru otáčení slouží prepínač. Otáčky měňte pouze, když je motor vypnutý a válec se již neotáčí. Při opačných otáčkách, z bezpečnostních důvodů, funguje spínací tlačítko jen když bude stisknuté. Po jeho uvolnění motor opět vypne.

## OCHRANA MOTORU

Drtič je vybaven ochranou motoru proti přetížení. Pokud dojde k přetížení motoru, jistící prvek jej odpojí. Většinou se tak stává při zpracování silného materiálu nebo při jeho zaseknutí ve válci.

Než opět spustíte motor, vyčkejte minimálně 1min. poté stiskněte tlačítko motorového jističe.

Nastavte reverzační prepínač do polohy pro zpětný chod, aby došlo po zapnutí motoru k uvolnění materiálu.

Zapněte motor zeleným tlačítkem. Nožový válec se otočí opačným směrem a materiál posune zpět.

Po uvolnění materiálu pusťte tlačítko a vyčkejte, dokud se motor úplně nezastaví.

**Pozor** - vždy, když měníte směr otáčení vyčkejte, dokud se motor úplně nezastaví.

Přepněte reverzační prepínač do pracovní polohy a pro sepnutí motoru stiskněte zelené tlačítko.

## ZÁKLADNÍ POKYNY PRO POUŽITÍ DRTIČE

Před vložením materiálu zkontrolujte, zda se v něm nenachází kameny, kusy hlíny, dráty, hřebíky nebo podobný materiál, který by mohl poškodit přítlačnou desku a nožový válec. V žádném případě do drtiče



nesypte nahrabaný biologický materiál (listí, trávu apod.), protože obsahuje hlínu a kameny. Odpady z domácnosti nebo z kuchyně do drtiče nepatří!

Větve je vhodné nechat několik dní zavadnout. Čerstvé větve mají hodně mízy a nemusí dojít k úplnému oddělení štěpků. Ty jsou pak řetězově spojeny vláknou v kůře. Nejedná se o závadu. Košaté větve rozdělte na menší části, aby nedocházelo k jejich zasekávání v plnicím otvoru.

Vždy před vyjmutím sběrné nádoby drtič vypněte.

Pokud budete zpracovávat staré suché větve větších průměrů, může docházet k vypínání ochrany motoru z důvodu přetížení. Nejedná se o závadu. Nikdy nepracujte na hranici výkonu drtiče! Snižujete tak efektivitu práce a zvyšujete riziko poškození.

Vibrace nebo nepravidelný chod mohou mít příčinu v poškozeném nožovém válci nebo desce.

Pokud dojde k poškození nožového válce nebo desky, v žádném případě drtič do odstranění závady nepoužívejte.

Vyprazdňujte včas sběrnou nádobu, aby nedocházelo k ucpání šachty.

## ÚDRŽBA

Před čištěním a údržbou vždy drtič vypněte, vyčkejte dokud se motor nezastaví a odpojte vidlici přívodního kabelu ze zásuvky.

Vždy po ukončení práce vysypte a vyčistěte sběrnou nádobu. Neukládejte přístroj s nevyprázdněnou nádobou. Vlhkost uvolňující se ze zpracovaného materiálu může způsobit korozi nožového válce a ostatních kovových součástí.

Pokud je to potřeba, kartáčem nebo štětcem vyčistěte ventilační mřížku motoru. Ventilační mřížku udržujte vždy čistou, aby nedocházelo k přehřívání motoru.

Nečistoty z povrchu přístroje odstraňte vlhkým hadrem nebo houbou. K čištění nepoužívejte agresivní čisticí prostředky nebo rozpouštědla. Může dojít k poškození plastových částí nebo krytů ovládacích tlačítek.

Drtič nikdy neostřikujte vodou.

## SKLADOVÁNÍ

### **Drtič skladujte:**

- na suchém chladném místě
- vždy vyčištěný s vyprázdněnou sběrnou nádobou
- mimo dosah dětí a nezpůsobitelných osob

## ZÁVADY A MOŽNÉ PŘÍČINY

### ZÁVADY A MOŽNÉ PŘÍČINY

#### **Motor nejde zapnout**

- zkontrolujte - síťové napětí
- spínač ochrany motoru
- zasunutí západky sběrné nádoby

#### **Motor lze zapnout, ale po několika vteřinách vypne ochrana**

- zablokovaný nožový válec - povolte přítlačnou desku a přepněte na obrácený chod. Po uvolnění materiálu opět seřídte přítlačnou desku viz. Návod.

**Materiál je rozdrčený, ale řetězovitě spojený**

- nastavte přítlačnou desku
- čerstvý, nebo příliš houževnatý materiál - nejedná se o závadu

Pokud si nebudete jisti s odstraněním závady nebo její identifikací, kontaktujte servisní středisko nebo svého prodejce. Vyvarujte se svévolných oprav, ohrožujete tím sebe i své okolí.

#### LIKVIDACE

Po ukončení životnosti přístroj, příslušenství a obal odevzdejte v souladu s požadavky na ochranu životního prostředí do recyklační sběrnny.



Evidenční číslo výrobce: 02355/05-ECZ

#### INFORMACE

Firma PROTECO nářadí s.r.o. není zodpovědná za škody nebo zranění způsobená nesprávným používáním. Všechny informace, vyobrazení a specifikace se zakládají na nejnovějších informacích o výrobku, které byly k dispozici v době vytisknutí tohoto návodu. Na pracovním místě se mohou vyskytnout faktory, které mohou ovlivnit hodnoty, mající trvalé účinky, charakterizující pracovní prostor - jako jsou zdroje prachu, hluku atd. Příпустné hodnoty na pracovním místě mohou být také různé v jednotlivých zemích. Informace slouží uživateli zařízení k lepšímu zhodnocení nebezpečí a rizik.

Výrobce si vyhrazuje právo na technické, estetické a funkční změny svých výrobků bez předchozího upozornění. Je to v souvislosti se snahou výrobce o neustálý vývoj a inovaci svých výrobků. Změny obrazové a textové informace a tiskové chyby vyhrazeny.

**EU PROHLÁŠENÍ O SHODĚ**

---

**Výrobce:** PROTECO nářadí s.r.o., Radlická 2487/99, 150 00 Praha 5  
Česká republika, IČO: 47453630

**Výrobek:** 51.06-DV-2800 Drtič větví 2600W PROTECO

**Typ výrobku:** SDEG04B

Výrobek splňuje všechna příslušná ustanovení technických předpisů, tj. předmětných směrnic Evropských společenství a nařízení vlády ČR.

Směrnice č. 2014/35/EU (Nařízení vlády ČR č. 118/2016 Sb.)

Směrnice č. 2014/30/EU (Nařízení vlády ČR č. 117/2016 Sb.)

Směrnice č. 2006/42/EC (Nařízení vlády ČR č. 176/2008 Sb.)

Směrnice č. 2011/65/EU (RoHS) (Nařízení vlády ČR č. 481/2012 Sb.)

Směrnice č. 2005/88/EC (Nařízení vlády ČR č. 198/2006 Sb.)

**Při posouzení shody byly použity následující normy:**

EN 55014-1:2006+A1+A2

EN 55014-2:1997+A1+A2

EN 55014-2:2015

EN 50434:2014

EN 61000-3-2:2014

EN 61000-3-2:2006+A1+A2

EN 61000-3-11:2000

EN 60335-1:2012+A11+A13+A14+A2

EN 62233:2008

2 PfG 2516:2014-11

AfPS GS 2019:01

IPX4

Emise hluku: Lwa 94 Db(A)

Posouzení shody bylo vydáno na základě zkoušek provedených zkušebnou:

TÜV Rheiland LGA Products GmbH, Tillystrasse 2, 90431 Nürnberg

Na základě certifikátů a test reportů: č. 14713995 002, 14713995 001, S 50480332 0001,

14713995 002, 14713924 001, AE 50303944 001, 14713924 001, 14713924 001, CC

50303943 0002, AE 50344852 0001, CC50303943 0001, NGBEC2001220401.

**Poslední dvojčíslí roku, v němž bylo označení CE na výrobek umístěno: 21**

Osoba pověřená kompletací technické dokumentace: Libor Knap  
Podbřeží 63  
518 03

V Podbřeží dne 23. 06. 2021



.....  
**PROTECO** nářadí s.r.o.  
Libor Knap  
jednatel společnosti  
Radlická 2487/99  
150 00 Praha 5 - Smíchov

**ZÁRUČNÍ LIST / ZÁRUČNÝ LIST / GARANTIESCHEIN**

Razítko a podpis prodejce / Pečiatka a podpis predajcu / Händlerstempel und Unterschrift:

.....

Datum prodeje / Dátum predaja / Verkaufsdatum: .....

Záznamy o provedených opravách (datum, podpis):

Záznamy o vykonaných opravách (dátum, podpis):

Bemerkungen über vorgenommenen Reparaturen (Datum, Unterschrift):

1. ....

2. ....

3. ....

**PROTECO®**



Výrobce:  
PROTECO nářadí s.r.o.  
Radlická 2487/99  
Praha 5 150 00  
[www.proteco-naradi.cz](http://www.proteco-naradi.cz)

**PROTECO®**