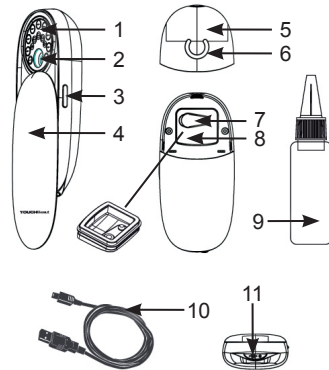




99.BEAUTY-02

590 Anti-Age



1. Light 590, kolagenové světlo
2. Tryska osvěžovače
3. Tlačítko pro aktivaci kolagenového světla
4. Vrchní kryt
5. Zadní krytka
6. Ukazatel množství hydratační kapaliny
7. Plnicí otvor
8. Nádobka pro hydratační kapalinu
9. Nádobka pro doplňování hydratační kapaliny
10. USB kabel
11. Zdíčka pro nabíjení

Návod k použití:
99.BEAUTY-02
Osvěžovač a světelný kolagenový posilovač pleti

Napájení - vestavěný akumulátor Li- ion 3,7V

Funkce:

1. Proteco TouchBeauty osvěžovač a kolagenový posilovač pleti obsahuje nano tryčku, která zajišťuje rovnoměrné a efektivní zvlhčení pleti mikro kapičkami micerální, nebo jiné vhodné pleťové vody.
2. Light 590 napomáhá vývoji kolagenu a elastinu, stejně jako rozkladu melaninu. Toto zvyšuje pružnost pokožky, vyhlazuje její strukturu a zajišťuje mladistvý vzhled pleti.
3. 30-ti sekundový časovač, jednoduché ovládání
4. Ideální na cesty, do kanceláře i pro každodenní použití.
5. Nabíjení přes USB

Používání strojku:

Tento strojek je vhodný pro všechny typy pleti.

Nabíjení:

1. Plné nabití baterie trvá přibližně 5 hodin. Poté je osvěžovač připraven až k 3 hodinovému použití.
2. Odstraňte krytku a připojte USB kabel do nabíjecího portu na přístroji a následně zapojte USB kabel do PC.
3. Při nabíjení světelný indikátor svítí červeně. Po nabití baterie, indikátor svítí modře.
4. Jakmile je strojek vybitý, ihned jej nabijte, aby nedošlo k poškození akumulátoru.
5. Neukládejte strojek s vybitou baterií.
6. Strojek lze dobíjet kdekoli.

Jak používat:

1. Naplníte nádobku pro doplňování hydratační kapaliny vhodnou micerální nebo pleťovou vodou.
2. Opatrným tahem odklopte zadní kryt nádobky na hydratační kapalinu a vytáhněte silikonovou zátku a potočte ji stranou. Naplníte nádobku pro doplňování hydratační kapaliny a touto potom naplníte zásobník na hydratační kapalinu ve strojku. Zatačte zpět do plnicího otvoru silikonovou zátku. Nepoužívejte vodu z vodo-

vodu! Díky obsaženým minerálům, může dojít k tvorbě vodního kamene a poškození trysky. Používejte pouze micerální nebo pleťovou vodu.

3. Otevřete tryčku stažením čelního krytu směrem dolů. Tímto dojde k aktivaci trysky a vytvoření proudu mikrokapiček. Trysku nastavte do vzdálenosti 10 - 15 cm od obličeje. Pohybuje přístrojem tak, aby došlo k rovnoměrnému navlhčení obličeje. Po 30 sekundách se přístroj sám vypne. Toto je signalizováno dvěma pípnutími.
4. Pro aktivaci kolagenového světla Light 590 (světelná terapie) stlačte tlačítko (č. 3, z pravé strany strojku). Při sepnutí světla dojde k vypnutí hydratační trysky.
5. Světelná terapie by měla být aplikována 2 x denně po dobu 1 min. Tímto docílíte flexibilní, pružné a mladistvé pleti. K doclení co nejlepšího výsledku kombinujte světelnou terapii kolagenovým světlem Light 590 s hydratací pleti.

Údržba a čištění:

1. Po každém použití očistěte strojek suchým hadříkem od kapek.
2. Pokud je strojek znečištěn na povrchu, odstraňte nečistoty vlhkým hadříkem.
3. Dle potřeby sejměte kryt zásobníku na hydratační kapalinu ze strojku a místo ním vysušte.
4. Neponořujte strojek do vody, není vodotěsný!

Upozornění:

1. Osvěžovač a kolagenový posilovač pleti nepoužívejte pokud máte v obličeji zánět nebo silné akné.
2. Pleťové vody s hustou konzistencí (gel), čistící oleje nebo pleťová mléka nesmí být v žádném případě použita do tohoto strojku.
3. Při aplikaci držte strojek ve vertikální poloze.
4. Pokud dlouho strojek nepoužíváte, vylejte z nádoby vodu a nechte ji vyschnout.
5. Přístroj není hračka. Udržujte jej mimo dosah dětí.
6. Strojek nerozebírejte.

Odstranění poruchy:

Porucha	Příčina poruchy	Odstranění poruchy
Přístroj nefunguje	Vybité baterie	Nabijte baterii
	Nízká kapacita baterie	
Porucha rozprašování	Pokud osvěžovač nerozprašuje	Zkontrolujte zásobník na hydratační kapalinu, popřípadě jej doplňte
	Pokud tryška osvěžovače nerovnoměrně rozprašuje	Vysušte trysku suchým ubrouskem

Pokud přístroj stále nefunguje, kontaktujte Vašeho prodejce.

Informace:

Výrobce není zodpovědný za poranění nebo škody způsobené nesprávným použitím přístroje. Výrobce si vyhrazuje právo na technické, estetické a funkční změny svých výrobků bez předchozího upozornění. Je to v souvislosti se snahou výrobce o neustálý vývoj a inovaci svých výrobků. Změny obrazové a textové informace a tiskové chyby vyhrazeny.

Přístroj není určen pro profesionální použití.

Likvidace:

Po ukončení životnosti přístroj, příslušenství a obal odevzdejte v souladu s požadavky na ochranu životního prostředí do recyklační sběrnice. Elektrické přístroje nepatří do komunálního odpadu.

Evidenční číslo výrobce: 02355/05-ECZ

ZÁRUČNÍ LIST

Razítko a podpis prodejce:

Datum prodeje:

Záznamy o provedených opravách (datum, podpis):

- 1.....
- 2.....
- 3.....

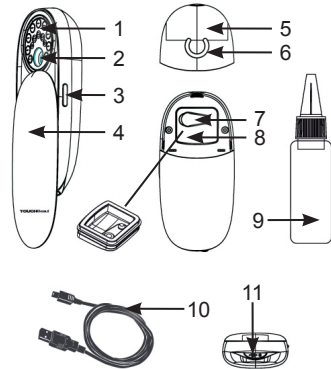


Výrobce:
PROTECO nářadí s.r.o.
Provozovna: Podbězší 63, 518 03
www.proteco-naradi.cz



99.BEAUTY-02

590 Anti-Age



1. 590 LED Licht
2. Nano Spray Düse
3. LED AN
4. Obere Schale
5. Untere Schale
6. Wasserstandsfenster
7. Tankverschluss
8. Wassertank
9. Füllflasche
10. USB Ladekabel
11. Anschluss Buchse

590 LED Licht Collagen Booster mit Moisturizer

Beschreibung:

Der Proteco 590 LED Licht Collagen Booster mit Moisturizer ist der ideale Begleiter für Reise und Unterwegs zur effektiven Haut- und Haarbefeuchtung. Gerade in extrem trockenen Regionen, in klimatisierten Räumen und Büros oder auch auf Flugreisen, wird Ihre Haut und das Haar äusserst beansprucht. Mit dem Proteco Hautbefeuchter erzielen Sie auf natuerliche Weise in wenigen Sekunden eine normale Feuchtigkeit der Haut und Ihrer Haare und sorgen so für ein gesundes und frisches Aussehen.

Der 590 Nm LED Licht ist eine revolutionäre neue Anti-aging Lichttherapie gegen Falten und Krähenfüße. Licht mit einer Frequenz von 590 Nanometern regt die Fibroplasten in der Haut an, zur Produktion von Collagen und Elastin. Insbesondere die empfindlichen Hautbereiche rund um Augen, Stirn, Haaransatz, werden durch diese Bioenergiebehandlung bereits nach wenigen Tagen deutlich glatter und geschmeidiger !! Die Anwendung 2 x täglich 1 Minute an den Problembereichen genügt bereits um nach wenigen Tagen deutlich reduzierte Faltenbereiche zu generieren und die Hautspannkraft zu verbessern. Klinische Studien haben bestätigt, das 590 Nm Lichttherapie das Faltenvolumen und die Faltentiefe um bis zu 30% reduziert und die Hautspannkraft um bis zu 30% steigert.

Der Proteco LED Kollagen Booster mit Befeuchter ist ein idealer Begleiter auf Reisen und Unterwegs.

TOP Design mit Sliding Technik und eingebautem Akku der ueber USB Kabel geladen wird.

Anwendung:

Laden Sie das Gerät vor dem ersten Gebrauch. Die Ladezeit beträgt ca. 5 Stunden. Das Gerät kann danach ca. 3 Stunden kontinuierlich benutzt werden. Schließen Sie das mitgelieferte USB Kabel an Gerät und Computer an. Es leuchtet eine rote Ladekontrollleuchte

während des Ladevorganges. Nach vollständiger Ladung leuchtet diese in grün.

Gebrauch:

Entfernen Sie den Wassertank Deckel auf der Rückseite des Gerätes. Öffnen Sie den Silikonstopfen und füllen Sie den Tank mit der beiliegenden Füllflasche auf. Sie können normales Wasser verwenden oder auch spezielle zur Hautbefeuchtung geeignete Gesichtswasser. Schliessen Sie die Tankabdeckung wieder.

Wenn Sie nun das Gerät über den Schiebemechanismus öffnen wird automatisch die Nanobefeuchtung gestartet und es ertönt ein kurzes Piep Signal. Das Gerät ist mit einer automatischen Abschaltung nach 30 Sekunden ausgerüstet. Starten Sie danach, wenn gewünscht, das Gerät durch zu- und wieder aufschieben, neu.

Besprühen Sie Gesichtshaut oder Ihre Haar aus ca. 5-10 cm Abstand und geniessen Sie die herrlich feine Nanospray Befeuchtung auf natuerlichste Weise.

Durch das drücken des seitlichen Schalters wird das Gerät vom Befeuchtungsmodus in den 590 Nm Lichttherapie Modus geschaltet. Bewegen Sie den Lichtbereich nun in ca. 3 cm Abstand zur Haut in den problembereichen leicht hin und her. Vermeiden Sie direktes Bestrahlen der Augen. Das Licht und die Intensität des Lichtes sind ungefährlich und es entsteht keine Hitzeentwicklung. Trotzdem empfehlen wir bei Anwendung im Gesichtsbereich nicht direkt in das Licht zu schauen und ggf. die Augen zu schließen.

Beenden Sie die Lichttherapie durch erneutes drücken des Schalters oder warten Sie bis sich das Gerät nach 30 Sekunden automatisch abschaltet.

Verwenden Sie diese Lichttherapie 2 x pro Tag für je eine Minute an den Problembereichen.

Reinigung:

Das Gehäuse nur mit einem feuchten Tuch sauber wischen. Nicht unter Wasser halten !

HINWEISE:

Füllen Sie keine anderen als die genannten Flüssigkeiten in das Gerät. Das Gerät bzw. die Nano Düsen können verstopfen und das Gerät beschadigt werden.

Stellen Sie sicher das sich immer Wasser im Tank befindet.

Halten Sie das Geraet während des Befeuchtens möglichst aufrecht und nicht horizontal.

Leeren Sie den Wassertank vollständig wenn Sie das Gerät längere Zeit nicht verwenden werden.

Nicht in der Reichweite von Kindern aufbewahren.

Das Gerätegehäuse nicht selber öffnen. Wenden Sie sich im Falle eines Defektes an Ihren Händler.

GARANTIESCHEIN

Händlersstempel und Unterschrift:

Verkaufsdatum:

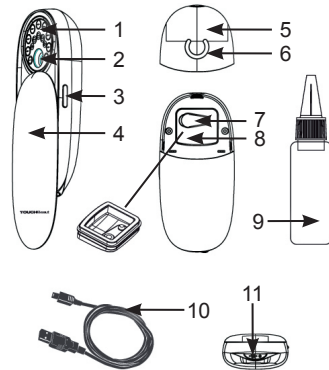
Bemerkungen über vorgenommenen Reparaturen (Datum, Unterschrift):

1.....

2.....

3.....

Hersteller:
PROTECO nářadí s.r.o.
Provozovna: Podbřezí 63, 518 03
www.proteco-werkzeug.de



1. Light 590, kolagénové svetlo
2. Tryska osviežovača
3. Tlačidlo pre aktiváciu kolagénového svetla
4. Vrchný kryt
5. Zadná krytka
6. Ukazovateľ množstva hydratačnej kvapaliny
7. Plniaci otvor
8. Nádobka pre hydratačnú kvapalinu
9. Nádobka pre dopĺňovanie hydratačnej kvapaliny
10. USB kábel
11. Zásuvka pre nabíjačku

Návod na použitie:
99.BEAUTY-02
Osviežovač a svetelný kolagénový posilňovač pleti

Napájanie - vstavaný akumulátor Li-ion 3,7 V

- Funkcie:**
1. Proteco TouchBeauty osviežovač a kolagénový posilňovač pleti obsahuje nano trysku, ktorá zabezpečuje rovnomerné a efektívne zvlhčenie pleti mikro kvapôčkami micelárnej, alebo inej vhodnej pleťovej vody.
 2. Light 590 napomáha vývoju kolagénu a elastínu, rovnako ako rozkladu melanínu. Takto zvyšuje pružnosť pokožky, vyhladzuje jej štruktúru a zaisťuje mladistvý vzhľad pleti.
 3. 30-sekundový časovač, jednoduché ovládanie.
 4. Ideálny na cesty, do kancelárie aj pre každodenné použitie.
 5. Nabíjanie cez USB.

Používanie strojčeka:
Tento strojček je vhodný pre všetky typy pleti.

- Nabíjanie:**
1. Úplné nabitie batérie trvá približne 5 hodín. Potom je osviežovač pripravený až k 3 hodinovému použitiu.
 2. Odstráňte krytku a pripojte USB kábel do nabíjacieho portu na prístroji a následne zapojte USB kábel do PC.
 3. Pri nabíjaní svetelný indikátor svieti na červeno. Po nabití batérie indikátor svieti na modro.
 4. Akonáhle je strojček vybitý, ihneď ho nabite, aby nedošlo k poškodeniu akumulátora.
 5. Neodkladajte strojček s vybitou batériou.
 6. Strojček možno dobíjať kedykoľvek.

- Ako používať:**
1. Naplňte nádobku pre dopĺňovanie hydratačnej kvapaliny vhodnou micelárnou alebo pleťovou vodou.
 2. Opatrným ťahom odklopte zadný kryt nádobky na hydratačnú kvapalinu a vytiahnite silikónovú zátku, otočte ju nabok. Naplňte nádobku pre dopĺňovanie hydratačnou kvapalinou a touto potom naplňte zásobník na hydratačnú kvapalinu v strojčeku. Zatlačte späť

- do plniaceho otvoru silikónovú zátku. Nepoužívajte vodu z vodovodu! Vďaka obsiahnutým minerálom, môže dôjsť k tvorbe vodného kameňa a poškodeniu trysky. Používajte iba micelárnu alebo pleťovú vodu.
3. Otvorte trysku stiahnutím čelného krytu smerom dole. Týmto dôjde k aktivácii trysky a vytvoreniu prúdu mikrokvapôčiek. Trysku nastavte do vzdialenosti 10 - 15 cm od tváre. Pohybujte prístrojom tak, aby došlo k rovnomernému navlhčeniu tváre. Po 30 sekundách sa prístroj sám vypne. Toto je signalizované dvomi pípnutiami.
4. Pre aktiváciu kolagénového svetla Light 590 (svetelná terapia) stlačte tlačidlo (č. 3, z pravej strany strojčeka). Pri zopnutí svetla dôjde k vypnutiu hydratačnej trysky.
5. Svetelná terapia by mala byť aplikovaná 2 x denne po dobu 1 min. Týmto docielite flexibilitu, pružnú a mladistvú pleť. Na docielenie čo najlepšieho výsledku kombinujte svetelnú terapiu kolagénovým svetlom Light 590 s hydrataciou pleti.

- Údržba a čistenie:**
1. Po každom použití očistite strojček suchou handričkou od kvapiek.
 2. Ak je strojček znečistený na povrchu, odstráňte nečistoty vlhkou handričkou.
 3. Podľa potreby odstráňte kryt zásobníka na hydratačnú kvapalinu zo strojčeka a miesto pod ním vysušte.
 4. Neponárajte strojček do vody, nie je vodotesný!

- Upozornenie:**
1. Osviežovač a kolagénový posilňovač pleti nepoužívajte, ak máte na tvári zápal alebo silné akné.
 2. Pleťové vody s hustou konzistenciou (gél), čistiacie oleje alebo pleťové mlieka nesmú byť v žiadnom prípade použité do tohto strojčeka.
 3. Pri aplikácii držte strojček vo vertikálnej polohe.
 4. Ak dlho strojček nepoužívate, vylejte z nádobky vodu a nechajte ju vyschnúť.
 5. Prístroj nie je hračka. Držte ho mimo dosahu detí.
 6. Strojček nerozoberajte.

Odstránenie poruchy:

Porucha	Príčina poruchy	Odstránenie poruchy
Prístroj nefunguje	Vybité batérie	Nabite batériu
	Nízka kapacita batérie	
Porucha rozprašovania	Pokiaľ osviežovač nerozprašuje	Zkontrolujte zásobník na hydratačnú kvapalinu, popri prípade ju doplňte
	Pokiaľ tryska osviežovača nerovnomerne rozprašuje	Vysušte trysku suchou handričkou

AK prístroj stále nefunguje, kontaktujte Vášho predajcu.

Informácie:
Výrobca nie je zodpovedný za poranenie alebo škody spôsobené nesprávnym použitím prístroja. Výrobca si vyhradzuje právo na technické, estetické a funkčné zmeny svojich výrobkov bez predchádzajúceho upozornenia. Je to v súvislosti so snahou výrobcu o neustály vývoj a inováciu svojich výrobkov. Zmeny obrazov, textové informácie a tlačové chyby vyhradené.

Prístroj nie je určený pre profesionálne použitie.

Likvidácia:
Po ukončení životnosti prístroj, príslušenstvo a obal odovzdajte v súlade s požiadavkami na ochranu životného prostredia do recyklačnej zberne. Elektrické prístroje nepatria do komunálneho odpadu.

Evidenčné číslo výrobcu: 02355/05-ECZ

ZÁRUČNÝ LIST


Pečiatka a podpis predajcu:

Dátum predaja:

Záznamy o vykonaných opravách (dátum, podpis):

- 1.....
- 2.....
- 3.....

Dodávateľ:
Ing. Jaroslav Vasko, Štúrova 5, 053 01, Harichovce
Telefón: 053/4496 416, Fax: 053/4496 416
e-mail: vasko@vaskonaradie.sk, www.vaskonaradie.sk



Výrobce:
PROTECO náradí s.r.o.
Provozovna: Podbřeží 63, 518 03
www.proteco-naradi.cz