

PROTECO®

ČERPADLO AKU DO SUDU NA DAŽĎOVÚ VODU 50 W

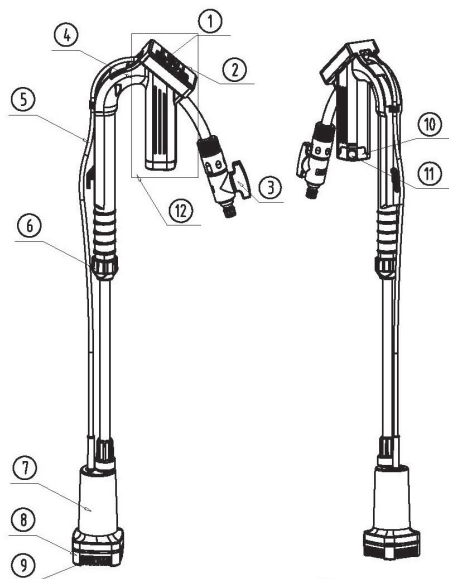


CE

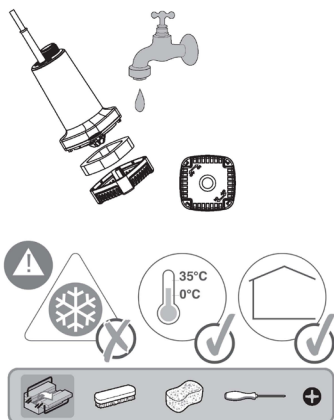
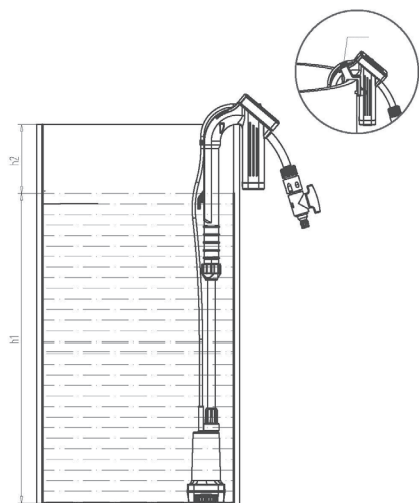
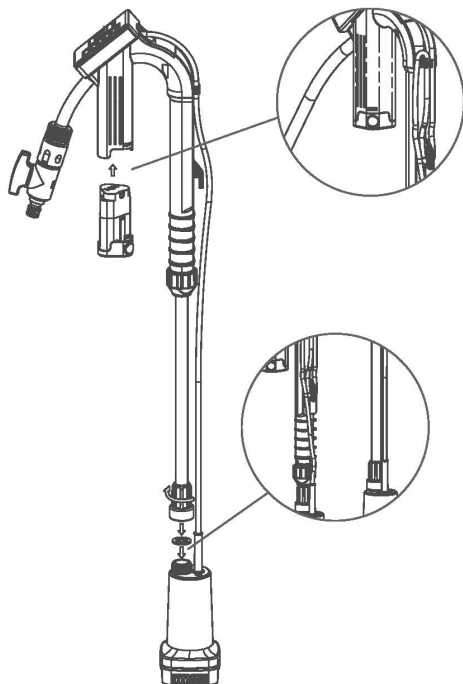
PROTECO®

10.86-CS-050-AKU

Vážený zákazník, ďakujeme Vám za zakúpenie výrobku značky PROTECO.



- | | |
|--------------|---------------------|
| 1. Kontrolka | 7. Čerpadlo |
| 2. Prepínač | 8. Základňa |
| 3. Ventil | 9. Filter |
| 4. Sifón | 10. Akumulátor |
| 5. Kábel | 11. Tlačidlo |
| 6. Matica | 12. Elektrická časť |



BEZPEČNOSTNÉ POKYNY

1. Zásuvka na nabíjanie batérie musí byť uzemnená a mať napájacie napätie 240VAC, 50Hz.
2. Nepoužívajte čerpadlo, ak ste vo vode;
3. Batéria sa musí nabíjať vnútri.
4. Ak je napájací kábel poškodený, musí ho vymeniť výrobca, jeho servisný zástupca.
5. Tento výrobok nie je určený pre používanie osobami (vrátane detí) so zníženými fyzickými, zmyslovými alebo mentálnemu schopnosťami, nedostatkom skúseností alebo znalostí, pokiaľ nie sú pod dozorom, alebo sa im nedostalo poučenie o práci s výrobkom od osoby zodpovednej za ich bezpečnosť.
6. Deti musia byť pod dohľadom, aby sa zabezpečilo, že sa so zariadením nehrajú.
7. Mohlo by dôjsť k znečisteniu kvapaliny v dôsledku úniku mazív
8. Prosím zavolajte vášmu elektrikárovi!

Zostavenie

Čerpadlo do suda na dažďovú vodu je zostrojené tak, aby zaistilo cirkuláciu vody s maximálnou teplotou 35°C. Toto čerpadlo nepoužívať pre iné kvapaliny, najmä nie pre motorové palivá, čistiace prostriedky a ďalšie chemické látky!

Čerpadlo pripevnite k stabilnému objektu a ubezpečte sa, že elektrické časti nie sú ponorené do vody.

Oblasť použitia

Čerpadlo sa používa primárne na odčerpanie dažďovej vody.

Používa sa tiež, keď je nutné prepraviť dažďovú vodu zo suda na iné miesto, napr. do domu, do záhrady, do inštalatérstva a veľa ďalších miest.

Inštalácia

Čerpadlo dažďovej vody sa inštaluje takto:

- Zaveste do stacionárnej polohy a pripevnite pevnou svorkou alebo

- pripevnite do stacionárnej polohy spoľahlivou prítlačnou doskou.

Poznámka!

Nikdy by ste nemali inštalovať čerpadlo tak, že ho nepripojíte k zásobovaciemu potrubiu. Izolujte elektrické časti čerpadla od vody. Pre zaistenie správneho chodu čerpadla sa ubezpečte, že dno hriadeľa je zbavené kalov a nečistôt všetkého druhu.

Ak je vo vode veľa vodného kameňa, filter v základnej časti čerpadla sa upchá a čerpanie vody sa zastaví. Čerpadlo treba pravidelne kontrolovať (čistením filtra).

Po pozornom prečítaní týchto inštrukcií môžete čerpadlo začať používať. Ešte raz urobte nasledujúce:

Ubezpečte sa, že sud na dažďovú vodu je pripevnený a nepreklopí sa.

Skontrolujte, či batéria je plne nabitá.

Skontrolujte, či kábel je správne pripojený k elektrickým častiam čerpadla.

Ubezpečte sa, že voda a vlhkosť sa nemôžu dostať k elektrickým častiam čerpadla.

Tesniacu podložku vložku pod maticu a maticu dotiahnite k čerpadlu.

Maticu odskrutkujte a posunutím háku (vrchná zahnutá časť čerpadla) nastavte dĺžku odtokového potrubia. Vložte batériu do priestoru pod hákom.

Pumpu pripevnite k sudu na dažďovú vodu upevňovacím príslušenstvom.

Postarajte sa, aby čerpadlo nešlo nasucho.

Čerpadlo zapnite tlačidlom.

Nastavenie ovládania čerpadla

Ručné ovládanie

Čerpadlo zapnite prepnutím tlačidla do polohy "štart".
Čerpadlo vypnite prepnutím tlačidla do polohy "stop".
Kontrolka ukazuje kapacitu batérie.
Otáčaním matice nastavte výšku vodovodnej rúrky.
Stlačte gombík a vyberte batériu, ak je čerpadlo dlhšie nečinné.
Pred spustením čerpadla vložte batériu.

Keď objednávate náhradné diely, uveďte tieto dáta:

Typ zariadenia

Číslo položky

Identifikačné číslo zariadenia

Číslo náhradného dielu, ktorý potrebujete

Sieťové napájanie

Čerpadlo je vybavené batériou. Čerpadlo je zostrojené tak, aby bolo pripojené k napájacemu zdroju 12VDC. Nabíjačka je zostrojená na pripojenie k napätiu 240VAC, 50 Hz.
Ubezpečte sa, že batéria je plne nabitá. Vložte batériu do čerpadla, potom je pripravené na použitie.
Dôležitá poznámka! Ak je sieťový kábel poškodený externými vplyvmi, je jeho oprava zakázaná.

Pokyny pre údržbu

Čerpadlo je zariadenie vysokej kvality, ktoré podlieha prísnyh záverečným kontrolám. Na zaistenie dlhej životnosti chodu čerpadla odporúčame pravidelnú kontrolu a údržbu.

Dôležité! Poznámka!

Pred začatím akejkoľvek údržby vyberte batériu.

Ak sa čerpadlo často presúva počas činnosti, malo by sa po každom použití vyčistiť čistou vodou.

V prípade stacionárnej inštalácie by sa mala každý mesiac kontrolovať funkcia prepínača zaťaženia.

Všetky vlákňité častice, ktoré sa môžu nachádzať v kryte čerpadla, by sa mali odstrániť prúdom vody.

Každý mesiac treba vyčistiť aj vedro a sudna dažďovú vodou.

Usadeniny z filtra odstráňte čistou vodou. Otvorte kryt základne čerpadla, vyberte filter a vyčistite ho. Do základne vložte čistý filter. Potom stlačte spodný kryt čerpadla a otáčajte.

Technické údaje

Typ	10.86-CS-050-AKU
Sieťové napájanie	12VDC
Príkion	50W
Maximálny prietok	1500l/h
Maximálny výtlak	11m
Maximálny ponor	0,5 m
Max. teplota čerpanej vody	35°C
Ochrana elektrických častí pred vlhkosťou	IPX4
Ochrana čerpadla pred vlhkosťou	IPX8
Výška	60 - 85 cm
Hmotnosť čerpadla	1,4kg

Likvidácia

Po ukončení životnosti prístroj, príslušenstvo a obal odovzdajte v súlade s požiadavkami na ochranu životného prostredia do recyklačnej zberne.

Elektrické prístroje nepatria do komunálneho odpadu.



Evidenčné číslo výrobcu: 02355/05-ECZ

Informácie

Firma PROTECO náradí s.r.o. nie je zodpovedná za škody alebo zranenia spôsobené nesprávnym používaním.

Všetky informácie, vyobrazenia a špecifikácie sa zakladajú na najnovších informáciách o výrobku, ktoré boli k dispozícii v čase vytlačenia tohto návodu.

Na pracovnom mieste sa môžu vyskytnúť faktory, ktoré môžu ovplyvniť hodnoty, majúce trvalé účinky, charakterizujúce pracovný priestor ako sú zdroje prachu, hluku atď.

Prípustné hodnoty na pracovnom mieste môžu byť tiež rôzne v jednotlivých krajinách.

Informácie slúžia užívateľovi zariadení k lepšiemu zhodnoteniu nebezpečenstva a rizík.

Výrobca si vyhradzuje právo na technické, estetické a funkčné zmeny svojich výrobkov bez predchádzajúceho upozornenia. Je to v súvislosti so snahou výrobcu o neustály vývoj a inováciu svojich výrobkov. Zmeny obrazové a textové informácie a tlačové chyby vyhradené.

VYHLÁSENIE O ZHODE

Výrobca: PROTECO náradí s.r.o.
Radlická 2487/99, 150 00 Praha 5
Česká republika, IČO: 47453630

Dodávateľ pre Slovenskú republiku:

PROTECO náradie s.r.o.
Blagoevova 9, 851 04 Bratislava – Petržalka, IČO: 50 635 875

Označenie výrobku: 10.86-CS-050-AKU čerpadlo aku do suda na dažďovú vodu 50W PROTECO

Typ: DCQ501
Typ: Lithium-iontová batéria ICR18650-2000mAh
Typ: XHxxxx-yyyyAZ series

**Výrobok: spĺňa všetky príslušné ustanovenia technických predpisov, tj
Predmetných smerníc Európskych spoločenstiev.**

Pri posúdení zhody boli použité nasledovné normy:

EN 62133-2:2017	EN61558-1:2005/A1:2009
IEC 62133-2:2017	EN 61558-2-16:2009/A1:2013
EN 62233:2008	EN 60335-1:2012/A11:2014
EN 60335-1:2012+A11+A13	EN 60335-2-29:2004/A2:2010
EN 60335-2-41:2003+A1+A2	EN 62233:2008
AfPS GS 2014:01	IP20
EN 55014-1:2017	AfPS GS 2014:01 PAK
EN 55014-2:2015	
EN 61000-3-2:2014	
EN 61000-3-3:2013	
IPX8	
IPX4	

Posúdenie zhody bolo vydané na základe skúšok vykonaných skúšobňou:

TÜV Rheinland LGA Products GmbH, Tillystrasse 2, 90431 Nürnberg a Ningbo Joysun testing service Co.,Ltd. na základe certifikátu a reportú č.

AE504233380001,50202102001,CC50423370001,50192724001,S504221890001,50178828001, S504221890001, 50192679 001,231800045245, N8A161196968005, 704101677604-00, Z1A161196968 008.

Posledné dvojčísle roku v ktorom bolo označenie CE na výrobok umiestnené: 18

Osoba poverená kompletáciou technickej dokumentácie: Libor Knap
Podbřeží 63
518 03

V Bratislave, dňa 18.12.2018



PROTECO náradie s.r.o.
Libor Knap
Konaťel spoločnosti
Bratislava, Blagoevova 9,
IČO: 50 635 875 DIČ: 2120403230
IČ DPH: SK2120403230

ZÁRUČNÝ LIST

Pečiatka a podpis predajcu:

.....

Dátum predaja:

Záznamy o vykonaných opravách (dátum, podpis):

1.

2.

3.

PROTECO®



Dodávateľ pre Slovenskú republiku:
PROTECO náradie s.r.o.
Blagoevova 9, 851 04 Bratislava - Petržalka
www.proteco-naradie.sk

PROTECO®