

 **PROTECO®**

STOJAN NA ÚHLOVOU BRUSKU



CE

 **PROTECO®**

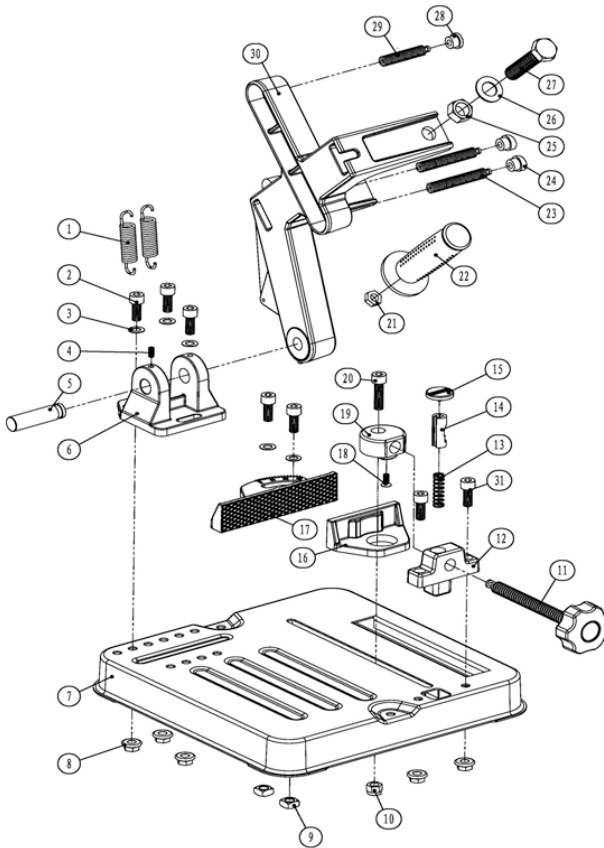
42.22-1003091

42.22-1003093

Vážený zákazníku, děkujeme Vám za zakoupení výrobku značky PROTECO.

Popis:

- 1) pružina
- 2) šroub M8x25
- 3) podložka ø8
- 4) šroub M5x10
- 5) čep ramene
- 6) držák ramena
- 7) podstavec
- 8) matice M8
- 9) čtyřhranná matice
- 10) matice M8
- 11) šroub svěrky
- 12) držák svěrky
- 13) pružina matice
- 14) matice
- 15) krytka
- 16) pohyblivá čelist
- 17) pevná čelist
- 18) šroub M5x10
- 19) čep čelisti
- 20) šroub M8x30
- 21) matice M6
- 22) rukojeť
- 23) šroub M10x75
- 24) plastová opěra
- 25) matice M14
- 26) podložka 14
- 27) šroub M14x60
- 28) plastová opěra
- 29) šroub M10x55
- 30) rameno
- 31) šroub M8x20



Montáž:

- 1) Vyndejte veškerý obsah z balení.
- 2) Položte kovovou základnu na stůl.
- 3) Upevněte držák na základnu pomocí šroubu.
Upevněte pracovní rameno k držáku pomocí čepu a zajišťovacího šroubku.
Dále upevněte pružiny dle obrázku.
- 4) Upevněte svěrku pomocí šroubů.
- 5) Smontujte pohyblivou část svěrky a upevněte na základnovou desku pomocí šroubu a matice, dle obrázku.
- 6) Pomocí šroubů M6x16 a maticemi M6 upevněte kryt na základnovou desku.
- 7) Pro upnutí úhlové brusky do stojanu použijte šrouby M14x60, aby se zajistila úhlová bruska,
Po upnutí úhlové brusky použijte šrouby pro usazení do vertikální polohy.

Použití:

Upnutí obrobku: Povolte utahovací šroub a uvolněte čelist, vložte obrobek do čelisti svěraku a utáhněte šroub, aby byl obrobek bezpečně upevněn.

Úprava polohy a úhlu obrobku:

Povolte šrouby a nastavte polohu a úhel svěrky. Po nastavení utáhněte šrouby. Ujistěte se, že obráběný materiál je ve středu řezného kotouče.

Řezání:

Zapněte úhlovou brusku a pomocí rukojeti zahajte řezání materiálu.

Pozor: Řezání zahajte pozvolna bez užití velké síly!

Bezpečnostní instrukce:

- Po montáži stojanu, před prvním zapnutím brusky, se ujistěte, že ochranné kryty jsou ve správné poloze a že poskytují optimální ochranu před odlétajícími jiskrami či úlomky kotouče a že nedochází k zanášení stojanu nebo obrobku.
- Pečlivě zkontrolujte řezné kotouče před každým použitím včetně trhlín a nerovností. Nikdy nepoužívejte poškozený kotouč – mohl by prasknout.
- Zajistěte, aby řezný kotouč nebyl vychýlený ze svislé polohy a byl stále dostatečně pevně upnutý. Dbejte vždy na hloubku řezu, aby nedošlo k poškození pracovního stolu.
- Před zahájením práce zkontrolujte zda jsou všechny matice a šrouby na stojanu řádně utažené a pravidelně kontrolujte, zda během používání vibrace z brusky nemohly způsobit povolení šroubů.
- Dbejte na to, aby napájecí kabel pro brusku byl vždy mimo pracovní plochu, aby nemohlo dojít k úrazu.
- Používejte pouze pro brusky s řezným kotoučem o průměru pro který je stojan typizován.
- Nepoužívejte brusné kotouče.
- Ujistěte se, že materiál, se kterým pracujete, je pevně sevřený v upínacích čelistech a dosedá na základní desku.
- Nezkoušejte řezat nadměrně velké kusy materiálů, které není možné bezpečně upnout do upínacích čelistí.
- Vždy nechte kotouč brusky dotočit! Nikdy ho nezkoušejte zastavovat rukou nebo jinými předměty. Nikdy nesahejte do pracovního prostoru pokud se bruska točí nebo jen dotácí! Nebezpečí poranění!
- Nikdy nemanipulujte s obrobkem pokud není kotouč úplně zastaven!
- Před jakýmkoliv servisním zásahem nebo po skončení práce vždy odpojte brusku ze sítě (např. výměna kotouče, čištění atp.).
- Stojan skladujte vždy na suchém a bezprašném místě.

Likvidace:

Po ukončení životnosti stojan, příslušenství a obal odevzdejte v souladu s požadavky na ochranu životního prostředí do recyklační sběrný.

Informace:

Všechny informace, vyobrazení a specifikace se zakládají na nejnovějších informacích o výrobku, které byly k dispozici v době vytisknutí tohoto návodu.

Na pracovním místě se mohou vyskytnout faktory, které mohou ovlivnit hodnoty, mající trvalé účinky, charakterizující pracovní prostor jako jsou zdroje prachu, hluku atd.

Přípustné hodnoty na pracovním místě mohou být také různé v jednotlivých zemích.

Informace slouží uživateli zařízení k lepšímu zhodnocení nebezpečí a rizik.

Výrobce si vyhrazuje právo na technické, estetické a funkční změny svých výrobků bez předchozího upozornění. Je to v souvislosti se snahou výrobce o neustálý vývoj a inovaci svých výrobků.

Změny obrazové a textové informace a tiskové chyby vyhrazeny.

PROTECO®



Výrobce:
PROTECO nářadí s.r.o.
Provozovna: Podbřezí 63, 518 03
www.proteco-naradi.cz

PROTECO®