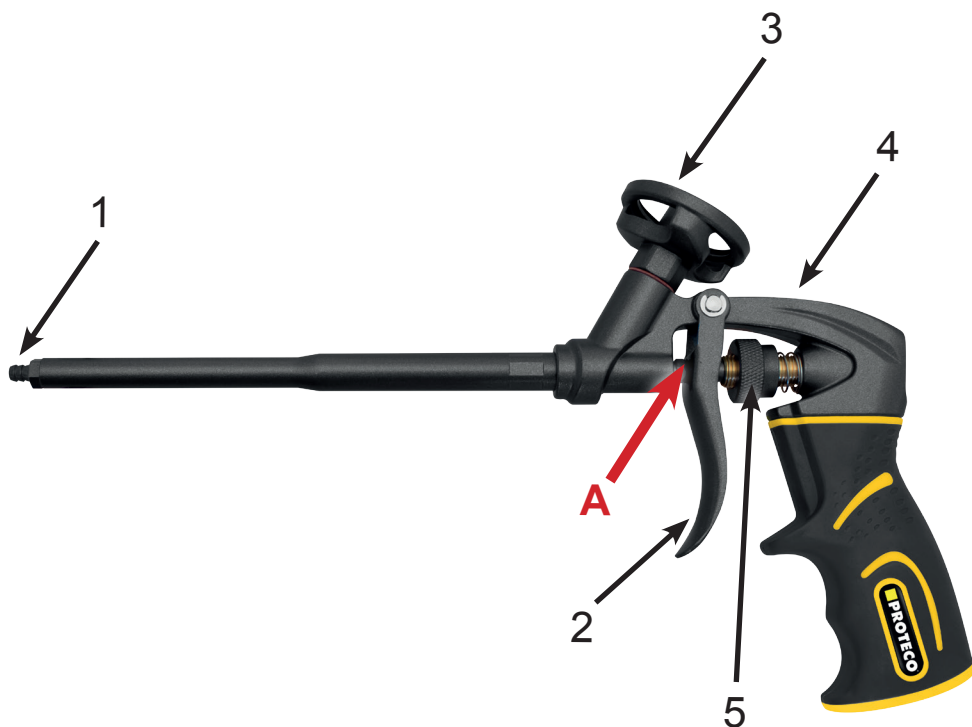


PIŠTOĽ NA PU PENY TEFLÓNOVÁ





Popis:

1. tryska
2. spúšť
3. upínacie matice so vstupným ventilom
4. telo pištole
5. nastavovacia skrutka prietoku peny

Pôvodný návod na použitie pre: pištoľ na PU peny teflonová.

Vážený zákazník,

ďakujeme Vám za zakúpenie výrobku značky PROTECO. Pištoľ je určená pre aplikáciu nízko aj vysoko expanznej polyuretánovej peny.

Výhodou konštrukcie tejto pištole je ľahké ovládanie. Jednou rukou je možné ovládať spúšť a zároveň ovládať matku pre reguláciu prietoku peny.

Dodržiavanie návodu na použitie Vám zabezpečí bezproblémovú prevádzku. Je nutné, aby ste sa s návodom v plnom rozsahu zoznámil skôr ako pištoľ uvediete prvýkrát do prevádzky.

Pre ľahké čistenie povrchu pištole od peny je na kovových častiach nanosená vrstva teflónu.

Chráňte teflónový povrch pred mechanickým poškodením. Neodstraňujte zatvrdnutú penu z povrchu pištole kovovými nástrojmi. Penu možno ľahko odstrániť rukou alebo nástrojom z plastu.

Uschovajte tento návod pre ďalšie použitie a pri zapožičaní pištole ho odovzdajte ďalšiemu užívateľovi.

POUŽITIE PIŠTOLE

1. Pred použitím pretrepte kartušu s PU penou (viď. návod na použitie na kartuši)
2. Naskrutkujte kartušu na upínaciu maticu (3)
3. **POZOR** nikdy tryskou pištole nemierte na seba, osoby ani zvieratá. Ľahko stlačte spúšť a počkajte, kým z dýzy nezačne vytekať súvislý prúd peny. V pištoľi nesmie zostať vzduch, ktorý by spôsobil vytvrdnutie peny vnútri pištole.
4. Regulačnou skrutkou (5), nastavte prietok peny.

Pri krátkodobom odstavení - max 24 hod, je možné ponechať pištoľ s naskrutkovanou kartušou.

Ak pištoľ budete dlhodobo skladovať, je bezpodmienečne nutné pištoľ vyčistiť pomocou čističa na PU peny. Pri dlhodobom skladovaní dózu s PU penou odskrutkujte a pištoľ vyčistite. Penu odstráňte pomocou čističa na PU peny, vytvrdnutú penu možno odstrániť iba mechanicky. Je možné ju zmäknúť acetonom. Vstupný ventil ošetrite vazelínou.

ČISTENIE PIŠTOLE

1. Pištoľ je nutné starostlivo čistiť po každodennom ukončení činnosti! Kartušu možno nechať na pištoľi naskrutkovanú iba v prípade, že druhý deň bude pištoľ používaná.
2. Demontujte kartušu s penou.
3. Na kartušu s čističom nasadte rozprašovač a vyčistite upínaciu maticu a vstupný ventil.
4. Odstráňte rozprašovač z kartuše s čističom a naskrutkujte ju na pištoľ.
5. Krátkym stlačením spúšte naplňte pištoľ čističom a počkajte niekoľko minút.
6. Prerušovane niekoľkokrát stlačte spúšť. Z trysky musí vytekať číra nelepivá tekutina.
Takto je pištoľ vyčistená.
7. Odskrutkujte kartušu s čističom.
8. Tiež zvyšky peny na pištoľi vždy starostlivo odstráňte čističom PU peny.

Zatuhnutú penu možno zmäknúť acetónom. Po vyčistení pištole, do vstupného ventilu v upínacej matici (3) na kartuši, kvapnite pár kvapiek oleja a zatlačte nekovovou tyčkou (napr. špáradlom alebo zastrúhanou špičkou) na guľôčku ventilu, aby došlo k jej premazaniu. Je možné tiež použiť silikónovú vazelínu. Predídete tým k zalepeniu ventilu prípadným zvyškom peny.

Vstupný ventil udržiajte vždy čistý. Pár kvapkami oleja namažte ihlu (viď. šípka A na obrázku). Stlačte spúšť, na ihlu naneste niekoľko kvapiek oleja tesne pred upchávaciu skrutku a spúšť niekoľkokrát pustite

a stlačte. Tak dôjde k premazaniu upchávky.

Pri výmene kartuše odskrutkujte prázdnu kartušu a okamžite naskrutkujte novú, aby sa do pištole nedostal vzduch alebo nedošlo k vytvrdeniu peny vo vstupnom ventilu.

Pre aplikáciu PU peny do úzkych a neprístupných miest použite priložené nástavce.

VÝMENA KARTUŠE S PU PENOU

1. Skontrolujte či je kartuša prázdna.
2. Novú kartušu s PU penou dôkladne pretrepte.
3. Prázdnu kartušu odskrutkujte, vstupný ventil a upínaciu maticu starostlivo vyčistite čističom od zvyškov peny a ihneď naskrutkujte kartušu novú, aby zvyšok PU peny obsiahnutý v pištoľi nezatvrdol.
4. Krátkym stlačením spúšte opäť pištoľ vyplníme PU penou.



UPOZORNENIE: Ak sa prejaví akákoľvek netesnosť, pištoľ **OKAMŽITE** vyčistite kompletne čističom na PU peny

a odovzdajte ju k reklamácií. Pokiaľ bude pištoľ odovzdaná k reklamácií nevyčistená, so zatvrdnutou penou vo vnútri, reklamácia nebude klasifikovaná ako záručná.

Používajte osobné ochranné pomôcky, najmä okuliare a rukavice.

Pištoľ používajte v dobre vetrateľných priestoroch. Pri práci s pištoľou by nemali byť v blízkosti detí! Pištoľ uchováajte vždy mimo dosahu detí!

Pri aplikácii sa vždy riadte pokynmi výrobcu PU peny.

Pištoľ nerobajte! V prípade demontáže pištole, nebude poskytnutá záruka na tesnosť.

Kartuša s PU penou je pod stálym tlakom.

Nevystavujte snečnému žiareniu a teplotám nad 50°C.

Nestriekajte PU penami alebo čističmi na žeravé predmety alebo do priameho ohňa.

Neprepichujte a nevhadzujte do ohňa kartuše a to ani prázdne.

SKLADOVANIE

Pištoľ skladujte starostlivo vyčistenú na suchom mieste mimo dosahu detí a nespôsobilých osôb.

LIKVIDÁCIA

Po ukončení životnosti prístroj, príslušenstvo a obal odovzdajte v súlade s požiadavkami na ochranu životného prostredia do recyklačnej zberne.

Evidenčné číslo výrobcu: 02355/05-ECZ



INFORMÁCIE

Firma PROTECO náradie s.r.o. nie je zodpovedná za škody alebo zranenia spôsobené nesprávnym používaním.

Výrobca si vyhradzuje právo na technické, estetické a funkčné zmeny svojich výrobkov bez predchádzajúceho upozornenia. Je to v súvislosti so snahou výrobcu o neustály vývoj a inováciu svojich výrobkov. Zmeny obrazové a textové informácie a tlačové chyby vyhradené.

ZÁRUČNÍ LIST / ZÁRUČNÝ LIST

Razítko a podpis prodejce / Pečiatka a podpis predajcu:

.....

Datum prodeje / Dátum predaja:

Záznamy o provedených opravách (datum, podpis):

Záznamy o vykonaných opravách (dátum, podpis):

1.

2.

3.

PROTECO®



Dodávateľ pre Slovenskú republiku:
PROTECO náradie s.r.o.
Blagoevova 9, 851 04 Bratislava - Petržalka
www.proteco-naradie.sk

PROTECO®