

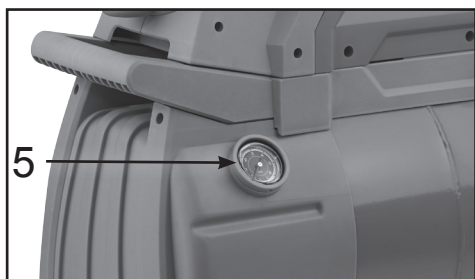
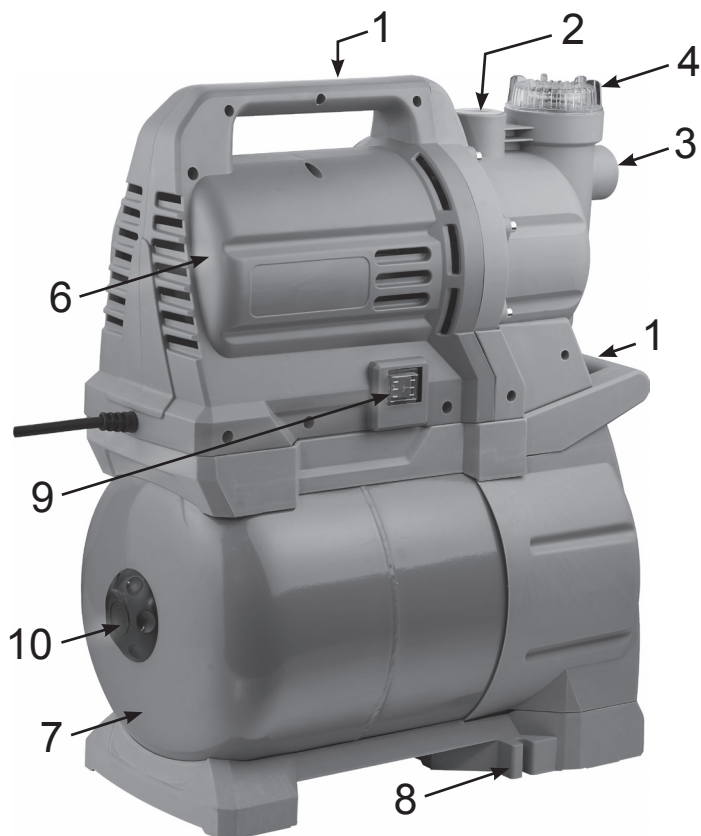
**PROTECO®**

**DOMÁCA VODÁREŇ  
230V 1100W**



**PROTECO®**

10.86-CDV-1100



- 1) rukoväť
- 2) výstupné pripojenie vody
- 3) vstupné pripojenie vody
- 4) filter (nalievanie vody)
- 5) manometer
- 6) motor
- 7) tlaková nádoba
- 8) upevňovacie pätky
- 9) spínač
- 10) viečko ventilčeka

Vážení zákazníci, ďakujeme Vám za zakúpenie výrobku značky PROTECO.

Domáca vodáreň je určená pre zavlažovanie záhrady a napájanie zavlažovacích systémov. Je výhradne určená pre čerpanie čistej úžitkovej vody.

Typové označenie	10.86-CDV-1100
Príkion	1100 W
Napätie / frekvencia	230 V ~ 50 Hz
Max. prietok $Q_{max}$	4200 l/h
Max. výtlak $H_{max}$	45 m
Max. sacia výška	8 m
Max. teplota vody	35 °C
Objem nádoby	19 l
Pracovný tlak	1,5 - 3 bar
Vstupné a výstupné hrdlo	G 1"
Trieda ochrany	I.
Krytie	IPX4
Hladina akustického výkonu garantovaná LWA	85 dB (A)
Hmotnosť	16,2 kg

**Poznámka** – hodnoty maximálneho prietoku a maximálnej prepravnej výšky sú hodnoty, ktorých čerpadlo dosahuje za ideálnych podmienok. Tieto hodnoty negatívne ovplyvňuje viac faktorov, ako napr. priemer, dĺžka a vnútorný odpor hadice, priemer koncoviek, teplota, nižšie napätie v sieti a pod.

### **Sieťové pripojenie**

Čerpadlo pripájajte iba k sieti TN-S. Zásuvka pre pripojenie musí byť zapojená cez prúdový chránič s vybavovacím menovitým chybovým prúdom 30mA.

### **Obsah dodávky**

Domáca vodáreň

Návod k použitiu

### **VŠEOBECNÉ BEZPEČNOSTNÉ POKYNY**

Každé iné použitie, ktoré nie je týmto návodom výslovne dovoľené, (napr. čerpanie čistiacich prostriedkov, slanej vody, ropných produktov, pohonných hmôt pre motory, chemických látok alebo vody s abrazívnymi časticami je zakázané), môže spôsobiť poškodenie čerpadla a znamenať vážne nebezpečenstvo pre užívateľa. Toto čerpadlo nie je určené pre trvalé zaťaženie, pre profesionálne živnostenské, komerčné alebo priemyslové použitie. Záhradné čerpadlo nesmie byť použité ako domáca vodáreň, pre čerpanie pitnej vody a nie je určené pre nepretržitú prevádzku. Nepretržitá prevádzka skracuje životnosť a redukuje záručnú dobu. Obsluhujúca osoba je zodpovedná za nehody alebo škody spôsobené iným osobám alebo ich majetku. Výrobca neručí za škody, ktoré boli spôsobené nesprávnou obsluhou alebo prevádzkou v rozpore s účelom použitia.

V záujme vlastnej bezpečnosti a bezpečnosti ostatných osôb si pred prvým uvedením čerpadla do prevádzky a jeho použitím, pozorne prečítajte tento návod k obsluhu. Návod k obsluhu predstavuje neoddeliteľnú súčasť výrobku, preto ho uschovajte i pre neskoršie použitie a pri zapožičaní čerpadla ho predajte ďalšiemu užívateľovi.

#### **Prečítajte si pozorne celý návod k použitiu!**

Osobám, ktoré sa nezoznámili s návodom k obsluhu, bezpodmienečne zabráňte v používaní čerpadla. Čerpadlo nesmú používať deti, osoby pod vplyvom liekov, alkoholu alebo drog, s obmedzenými fyzickými, zmyslovými či duševnými schopnosťami alebo osoby s nedostatkom skúseností a znalostí. Urobte vhodné opatrenia, aby sa deti nepribližovali k tomuto zariadeniu, ak je v prevádzke.

#### **Čerpadlo nesmú používať deti, nie je to hračka!**

- Nepoužívajte čerpadlo v blízkosti zápalných tekutín alebo plynov. Hrozí nebezpečenstvo požiaru alebo explózie.
- Čerpanie agresívnych, abrazívnych, leptavých, horľavých (napr. pohonné hmoty pre motory) alebo výbušných tekutín, ropných produktov, slanej vody, pitnej vody, čistiacich prostriedkov, rozpúšťadiel, fiekálií a potravinárskych tekutín, nie je dovolené. Teplota čerpanej vody nesmie prekročiť 35°C.
- Nepracujte so zariadením poškodeným, neúplným alebo prestavaným bez súhlasu výrobcu.
- Dohliadajte na čerpadlo behom jeho prevádzky, aby ste včas rozpoznali chod nasucho. Nenechávajte zapnuté čerpadlo bez dozoru.
- Dbajte na to, že čerpadlo nie je vhodné pre trvalú prevádzku (napr. pre vodné toky v záhradných jazierkach, fontánach a pod.).
- **POZOR** - v čerpadlách sa používa mazivo, ktoré by sa pri poruche mohlo uvoľniť (napr. poškodenie upchávky) a spôsobiť tak znečistenie! Preto nepoužívajte toto čerpadlo v záhradných jazierkach s rybami, vzácnymi rastlinami alebo k čerpaniu vody v chránených pásmach.
- Chráňte čerpadlo pred mrazom a pred chodom nasucho. V žiadnom prípade nenechajte čerpadlo vo vode zamrznúť!
- Neprenášajte ani nevešajte čerpadlo za prírodný ani plavákový kábel.
- Nevystavujte čerpadlo nárazom. Po páde čerpadla môže dôjsť k porušeniu jeho tesnosti alebo poškodeniu tlakovej nádoby. Z tohto dôvodu už čerpadlo nepoužívajte a dajte ho Vášmu predajcovi ku kontrole v servisnom stredisku.
- Používajte iba originálne príslušenstvo a nerobte žiadne prestavby ani úpravy čerpadla.
- Čerpadlo v záručnej dobe nerozoberajte ani neupravujte. Výnimku tvoria úkony údržby, ktoré sú popísané v tomto návode. Akákoľvek iná demontáž je neprípustná! Nemanipulujte s tlakovým ventilom!
- Všetky opravy v záručnej dobe je oprávnené vykonávať iba autorizované servisné stredisko.

#### **Elektrická bezpečnosť:**


**Pozor! Ak dôjde k poškodeniu prírodného káblu, okamžite vytriahnite vidlicu prírodného káblu zo zásuvky.**

**Pozor! Vidlica je neoddeliteľnou súčasťou prírodného káblu. Neoddeľujte vidlicu ani neskracujte a neupravujte prírodný kábel! Ak dôjde k poškodeniu prírodného káblu alebo vidlice, kontaktujte svojho predajcu alebo servisné stredisko. Poškodený prírodný alebo plavákový kábel musí byť bezpodmienečne vymenený. V žiadnom prípade sa ho nepokúšajte opravovať!**

- Zásuvka, do ktorej bude čerpadlo pripojené, musí mať ochranný kontakt (TN-S) a musí byť zapojená cez prúdový chránič s vybavovacím menovitým prúdom 30 mA.
- Ak si nie ste istý, nechajte pred uvedením čerpadla do prevádzky skontrolovať elektromechanikom, či je zásuvka, ku ktorej bude pripojené čerpadlo, napojená na požadované ochranné prvky.
- Pri prevádzke musí byť sieťová zásuvka voľne prístupná. Čerpadlo nepripájajte cez žiadne zásuvkové adaptéry!
- Dbajte na to, aby sieťové napätie súhlasilo s údajmi na typovom štítku čerpadla.

- Pred každým použitím dôkladne prekontrolujte celý prívodný kábel a kábel plavákového spínača, či nie je poškodený. Čerpadlo nepoužívajte, ak je prívodný alebo plavákový kábel poškodený.
- Nepoužívajte kábel k vyťahovaniu vidlice zo zásuvky. Nedotýkajte sa vidlice ani zásuvky mokrými rukami. Chráňte kábel pred teplom, olejom a ostrými hranami. V miestach, kde hrozí mechanické poškodenie, ochráňte kábel ochranným návlakom.
- Používajte iba predĺžovacie kable s gumovým plášťom s označením H07 RNF. Prierez každého vodiča predĺžovacieho káblu musí mať minimálne 1,5 mm<sup>2</sup>. Zásuvkové spojenie musí byť chránené proti striekajúcej vode.
- Pred všetkými prácami na čerpadle, pri pracovných prestávkach a odstavke čerpadla, vždy vyťahnite vidlicu prívodného káblu zo zásuvky.
- Ak sa nachádzajú osoby alebo zvieratá v čerpanej vode, čerpadlo nesmie byť v prevádzke a musí byť vyťahnutá vidlica prívodného káblu zo zásuvky! Nedotýkajte sa pri prevádzke čerpadla jeho častí, najmä ak ste v kontakte s uzemnenými predmetmi, napr. zábradlie nádrží, stacionárne rebriky a pod. Pri poruche sa tu vyskytuje riziko úrazu elektrickým prúdom.
- Inštaláciu a spúšťanie čerpadla do vody robte vždy iba vtedy, ak je odpojená vidlica prívodného káblu zo zásuvky.

### 3. UVEDENIE DO PREVÁDZKY

 **Čerpadlo stále udržiavajte vo výbornom stave. Pred každým použitím prekontrolujte jeho stav. Ak zistíte akúkoľvek poruchu, čerpadlo nepoužívajte dokiaľ nebude porucha odstránená!**  
Záhradné čerpadlo spúšťajte až po pripojení sacieho vedenia, výtlačnej vetve a po naplnení čistou vodou!

#### **Postavenie vodárne**

Vodáreň postavte na pevný, vodorovný podklad tak, aby v žiadnom prípade nemohlo dôjsť k prípadnému zaplaveniu čerpadla ani zásuvkových spojov.

Miesto pre čerpadlo by malo byť dobre vetrateľné a chránené pred poveternostnými vplyvmi.

Pri prevádzke u záhradných rybníkov musí byť prístroj umiestnený na rovnej stabilnej ploche tak, aby mu nehrozilo zatopenie a zamedzilo sa prípadnému prevráteniu alebo pádu do vody. Čerpadlo je vhodné priskrutkovať za upevňovacie pätky (8) k podlahe.

Ak ste dostatočne technicky zdatný, môžete si namontovať saciu a výtlačnú vetvu sami. V opačnom prípade požiadajte inštalátora. Pod plastovou krytkou z čela tlakovej nádrže je ventilček, ktorý je určený k nafúknutiu vyrovnávacieho vaku a kontrole tlaku v nádobe.

Pomocou ručnej pumpičky alebo kompresoru nafúknite vyrovnávací vak v tlakovej nádobe na tlak 1,6 bar. **Pozor, aby nedošlo k prekročeniu tlaku!** Manometer na nádobe zobrazuje prevádzkový tlak vody, ale nie tlak vzduchu vo vaku! Tlak vzduchu vo vaku je nutné merať manometrom pre kontrolu tlaku v pneumatikách. Ten je potrebné udržiavať na danej hodnote, aby bola zaručená správna funkcia vodárne. Kontrolu tlaku vo vaku vykonávajte pravidelne pomocou tlakomeru na pneumatiky.

Čerpadlo spúšťajte až po pripojení sacieho vedenia, výtlačnej vetve a po naplnení čistou vodou!

#### **Pripojenie sacieho a tlakového vedenia**

 **UPOZORNENIE!**

Sacie potrubie má mať vnútorný priemer najmenej 1" (25,4 mm) a musí byť odolné proti prípadnému zlomeniu a zrúteniu vplyvom podtlaku. Zároveň by malo byť čo najkratšie. S narastajúcou dĺžkou sa znižuje sací výkon. Sacie potrubie by malo k čerpadlu stúpať plynule. Aby nevznikali vzduchové kapsy, bolo zaistené jeho dokonalé odvdzdušenie.

Ďalej musí byť zaistený taký prísun vody, aby bol sací kôš stále ponorený pod hladinou vody.

Sacie i výtlačné vedenie musí byť ukotvené tak, aby nespôsobovalo namáhanie vstupného a výstupného

hrdla na tele čerpadla. Pri montáži skrutkových spojov nepoužívajte nadmernú silu, aby nedošlo k poškodeniu výstupných závitových hrdiel na tele čerpadla. Všetky súčasti výstupného tlakového vedenia musia byť dimenzované na vyšší tlak, než je čerpadlo schopné vyvinúť.

Všetky diely tlakového potrubia musia byť odborne namontované osobou k tomu spôsobilou.

Neodborne namontované sacie a výtlačné potrubie môže byť príčinou poruchy, obmedzenej funkčnosti čerpadla alebo príčinou zranenia tlakovou vodou.

Vyberte ochranné krytky z hrdiel čerpadla (2 a 3).

Na saciej strane musí byť použitý filter (sací kôš) so spätnou klapkou, aby nedochádzalo k odtoku vody z čerpadla po jeho vypnutí.

Na sacom potrubí nepoužívajte žiadne pripojovacie systémy s prípojkou.

Naskrutkujte sacie vedenie do hrdla vstupného pripojenia vody (3).

Všetky spoje musia byť úplne tesné, aby nedochádzalo k prisávaniu vzduchu.

Prisávaný vzduch obmedzí alebo úplne znemožní nasávanie vody.

Naskrutkujte výtlačnú vetvu na hrdlo výstupného pripojenia vody (2). Na výstupnom tlakovom vedení je možné použiť k prepojeniu prípojky.

### **Naplnenie čerpadla vodou**



#### **UPOZORNENIE!**

Záhradné čerpadlo a zároveň sacie potrubie musí byť pred každým uvedením do prevádzky naplnené výhradne čistou vodou! Len tak je možné zaručiť okamžitú činnosť čerpadla.

Chod nasucho alebo použitie znečistenej vody čerpadlo poškodí. Odskrutkujte viečko filtra (4) a naplňte čerpadlo čistou vodou až pod okraj otvoru a naskrutkujte späť viečko (4). Ak čerpadlo nejde naplniť a voda neustále klesá, je porušená tesnosť spätnej klapky v sacom koši alebo je netesné sacie potrubie. Ak tlakový spínač po uzatvorení výtlačnej vetvy nevypne ani za niekoľko minút motor, vypnite ho sami vypínačom.

#### **Čerpadlo smie bežať maximálne 10 min s uzatvorenou výstupnou (tlakovou) vetvou!**

Opätovné použitie čerpadla je možné až po zistení a odstránení poruchy. Najčastejšou príčinou je prisávanie vzduchu sacím potrubím. Čerpadlo potom nie je schopné vyvinúť dostatočný tlak potrebný k vypnutiu tlakového spínača.

Skontrolujte spoje sacieho potrubia. Sací kôš musí byť ponorený pod úroveň hladiny v dostatočnej hĺbke.

### **Sieťové pripojenie**

Pred pripojením skontrolujte, či napätie a frekvencia siete odpovedá údajom na štítku čerpadla. Zásuvka, ku ktorej bude čerpadlo pripojené, musí byť vybavená ochranným kontaktom (TN-S) a musí byť zapojená cez prúdový chránič s vybavovacím prúdom 30 mA. Presvedčte sa, že sa do zásuvky nemôže v žiadnom prípade dostať vlhkosť alebo voda.

### **Zapnutie / vypnutie čerpadla**

Prekontrolujte prepojenie výstupnej vetvy. Zapnite čerpadlo stlačením spínača (9) do polohy (I).

Čerpadlo vypnite stlačením spínača do polohy (0).

### **Prevádzka**

Prevádzkové spínanie a vypínanie čerpadla je riadené automaticky tlakovým spínačom. Po uzatvorení tlakovej vetvy postrekovacou pištoľou, ventilom a pod., dôjde k nárastu tlaku v nádobe a tlakový spínač po chvíli vypne motor. Po stlačení pištole cyklov pri prevádzke tiež záleží na prietoku vody na výstupe.

**ÚDRŽBA A SKLADOVANIE**

Vždy po použití čerpadla najskôr vypnite spínač do polohy (0), vyťahnite vidlicu prírodného káblu zo zásuvky a vypustíte tlakovú vodu z výstupnej vetvy.

**!** **UPOZORNENIE!** Pred akoukoľvek prácou na čerpadle vždy najskôr vypnite spínač do polohy (0.), vyťahnite vidlicu prírodného káblu zo zásuvky a vypustíte tlakovú vodu z výstupnej vetvy.

**Čistenie**

Čerpadlo nevyžaduje zvláštnu údržbu. Vstupné otvory pre nasávanie chladiaceho vzduchu udržiajte vždy čisté. Pri čistení nestriekajte na čerpadlo vodou. Povrch čerpadla a tlakovej nádoby čistite iba textilnou utierkou navlhčenou vo vode. Nepoužívajte žiadne chemické prostriedky ani rozpúšťadla.

**Vodný filter**

Pravidelne kontrolujte a čistite vodný filter. Odskrutkujte viečko. Vyberte filter a vyčistite ho pomocou štetca a čistej vody. K čisteniu nepoužívajte žiadne tvrdé predmety, aby nedošlo k jeho poškodeniu.

Poškodený filter vymeňte.

Pravidelne kontrolujte sací kôš. V prípade upchania sacieho koša nečistoty ihneď odstráňte, aby nedošlo k behu čerpadla nasucho a poškodeniu upchávky.

**Tlaková nádoba**

Pravidelne kontrolujte tlakovú nádobu. Nesmie byť mechanicky poškodená. V prípade mechanického poškodenia čerpadlo nepoužívajte a kontaktujte Vášho predajcu alebo servisné stredisko.

**Skladovanie**

Čerpadlo skladujte vždy vyčistené, na suchom mieste, mimo dosah detí a nespôsobilých osôb.

Čerpadlo neskladujte v miestach, kde klesá teplota pod bod mrazu. Zamrznutie zvyškovej vody spôsobí jeho poškodenie.

Čerpadlo neskladujte na priamom slnečnom žiarení a v blízkosti tepelných zdrojov. Nenechávajte ho trvalo vystavené nepriaznivým poveternostným vplyvom alebo agresívnemu prostrediu.

**!** **UPOZORNENIE!** Zamrznutie vody v čerpadle spôsobí jeho poškodenie!

**LIKVIDÁCIA**

Po ukončení životnosti prístroj, príslušenstvo a obal odovzdajte v súlade s požiadavkami na ochranu životného prostredia do recyklačnej zberne.

Elektrické prístroje nepatria do komunálneho odpadu.

Evidenčné číslo výrobcu: 02355/05-ECZ

**INFORMÁCIE**

Všetky informácie, vyobrazenia a špecifikácie sa zakladajú na najnovších informáciách o výrobku, ktoré boli k dispozícii v čase vytlačenia tohto návodu.

Na pracovnom mieste sa môžu vyskytnúť faktory, ktoré môžu ovplyvniť hodnoty, majúce trvalé účinky, charakterizujúce pracovný priestor ako sú zdroje prachu, hluku atď.

Prípustné hodnoty na pracovnom mieste môžu byť tiež rôzne v jednotlivých krajinách.

Informácie slúžia užívateľovi zariadenia k lepšiemu zhodnoteniu nebezpečenstva a rizík.

Výrobca si vyhradzuje právo na technické, estetické a funkčné zmeny svojich výrobkov bez predchádzajúceho

upozornenia. Je to v súvislosti so snahou výrobcu o neustály vývoj a inováciu svojich výrobkov.

Zmeny obrazové a textové informácie a tlačové chyby vyhradené.

Zmeny obrazové a textové informácie a tiskové chyby vyhradené.

**VYHLÁSENIE O ZHODE**

**Výrobca:** PROTECO náradí s.r.o.  
Radlická 2487/99, 150 00 Praha 5  
Česká republika, IČO: 47453630

**Dodávateľ pre Slovenskú republiku:**

PROTECO náradie s.r.o.  
Blagoevova 9, 851 04 Bratislava – Petržalka, IČO: 50 635 875

**Označenie výrobku:** 10.86-CDV-1100 – vodáreň domáca 1100W PROTECO

**Typ výrobku:** QSB-JH-1000103

**Typ nádoby:** PT19L

**Výrobok:** spĺňa všetky príslušné ustanovenia technických predpisov, tj  
Predmetných smerníc Európskych spoločenstiev.

**Pri posúdení zhody boli použité nasledovné normy:**

EN 55014-1:2006+ A1+A2, EN 55014-2:1997+A1+A2, EN 61000-3-3:2008,  
EN 55014-2:2015  
EN 61000-3-2:2006+A1+A2  
EN 61000-3-2:2014, EN 61000-3-3:2013  
EN 60335-1:2012+A11  
EN 60335-2-41:2003+A1+A2  
EN 62233:2008  
IPX8  
ZEK 01.04-08/11.11, IEC 623213-1:2013, IEC 62321-5:2013, IEC 62321-4:2013  
AfPS GS 2014:01 Par. 3.1.  
IEC 62321-6:2015  
LWA 85Db  
EN 286-1 1998

**Posúdenie zhody bolo vydané na základe skúšok vykonaných skúšobňou:**

TÜV Rheinland LGA Products GmbH, Tillystrasse 2, 90431 Nürnberg a TÜV Rheiland (China) Ltd. Unit 707, AVIC Bldg., No 10B, Central Road, East 3rd Ring Road, Chaoyang District, Beijing na základe certifikátov pro tlakovou nádobu IN-SH-5805-16013-001 a ďalších AN 50352736 0001, AE 50337979 0001, S50403068 0001a reportov č. 14705628 004, 14703558 014, 14705628 015, 14703388 065, 14705628 001-014, 14704193 035.

Posledné dvojčísle roku v ktorom bolo označenie CE na výrobok umiestnené: 19

Osoba poverená kompletáciou technickej dokumentácie: Libor Knap  
Podbřeží 63  
518 03

V Bratislave, dňa 10.10.2018



Libor Knap  
Kontakt spoločnosti  
Bratislava-mestská časť Petržalka 851 04  
Blagoevova 9  
IČ: 50635875 DIČ: 2120403230  
IČ DPH: SK2120403230



**ZÁRUČNÍ LIST / ZÁRUČNÝ LIST / GARANTIESCHEIN**

Razítko a podpis prodejce / Pečiatka a podpis predajcu / Händlerstempel und Unterschrift:

.....

Datum prodeje / Dátum predaja / Verkaufsdatum: .....

Záznamy o provedených opravách (datum, podpis):

Záznamy o vykonaných opravách (dátum, podpis):

Bemerkungen über vorgenommenen Reparaturen (Datum, Unterschrift):

1. ....

2. ....

3. ....

 **PROTECO®**



Dodávateľ pre Slovenskú republiku:  
PROTECO náradie s.r.o.  
Blagoevova 9, 851 04 Bratislava - Petržalka  
[www.proteco-naradie.sk](http://www.proteco-naradie.sk)

 **PROTECO®**