

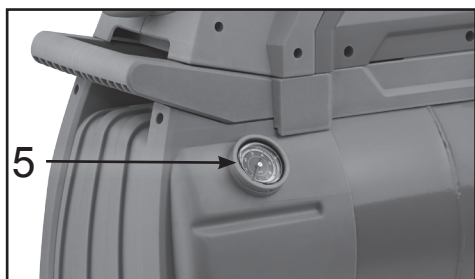
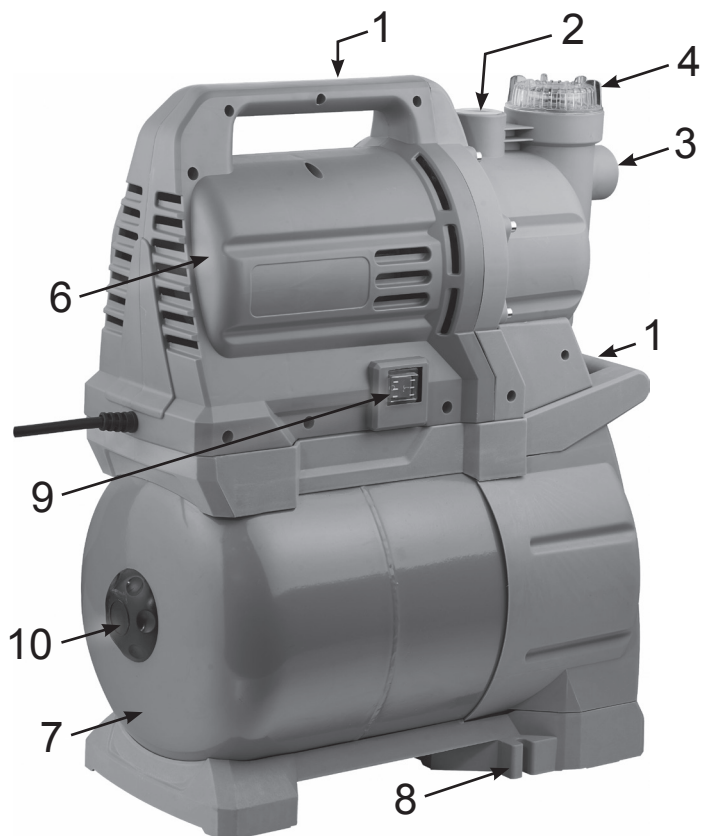
**PROTECO®**

**DOMÁCÍ VODÁRNA  
230V 1100W**



**PROTECO®**

10.86-CDV-1100



- 1) rukojeť
- 2) výstupní připojení vody
- 3) vstupní připojení vody
- 4) filtr (nalévání vody)
- 5) manometr
- 6) motor
- 7) tlaková nádoba
- 8) upevňovací patky
- 9) spínač
- 10) víčko ventilku

Vážený zákazníkú, děkujeme Vám za zakoupení výrobku značky PROTECO.

Domáci vodárna je určena pro zavlažování zahrady a napájení zavlažovacích systémů. Je výhradně určena pro čerpání čisté užitkové vody.

Typové označení	10.86-CDV-1100
Příkon	1100 W
Napětí / frekvence	230 V ~ 50 Hz
Max. průtok $Q_{max}$	4200 l/h
Max. výtlač $H_{max}$	45 m
Max. sací výška	8 m
Max. teplota vody	35 °C
Objem nádoby	19 l
Pracovní tlak	1,5 - 3 bar
Vstupní a výstupní hrdlo	G 1"
Třída ochrany	I.
Krytí	IPX4
Hladina akustického výkonu garantovaná $L_{WA}$	85 dB (A)
Hmotnost	16,2 kg

**Poznámka** – hodnoty maximálního průtoku a maximální přepravní výšky jsou hodnoty, kterých čerpadlo dosahuje za ideálních podmínek. Tyto hodnoty negativně ovlivňuje více faktorů jako např. průměr, délka a vnitřní odpor hadice, průměr koncovek, teplota, nižší napětí v síti apod.

#### **Sítové připojení**

Čerpadlo připojujete pouze k síti TN-S. Zásuvka pro připojení musí být zapojena přes proudový chránič s vybavovacím jmenovitým chybovým proudem 30mA.

#### **Obsah dodávky**

Domáci vodárna  
Návod k použití

#### **VŠEOBECNÉ BEZPEČNOSTNÍ POKYNY PRO ČERPADLA A VODÁRNY**

Teplota čerpané vody nesmí překročit 35°C.

Každé jiné použití, které není tímto návodem výslovně dovoleno, (např. čerpání čistících prostředků, slané vody, ropných produktů, pohonných hmot pro motory, chemických látek nebo vody s abrazivními částicemi je zakázáno), může způsobit poškození čerpadla a znamenat vážné nebezpečí pro uživatele. Toto čerpadlo není určeno pro trvalé zatížení, pro profesionální živnostenské, komerční nebo průmyslové použití. Zahradní čerpadlo nesmí být použito jako domácí vodárna, pro čerpání pitné vody a není určeno pro nepřetržitý provoz. Nepřetržitý provoz zkracuje životnost a redukuje záruční dobu. Obsluhující osoba je zodpovědná za nehody anebo škody způsobené jiným osobám anebo jejich majetku. Výrobce neručí za škody, které byly způsobeny nesprávnou obsluhou, nebo provozem v rozporu s účelem použití.

V zájmu vlastní bezpečnosti a bezpečnosti ostatních osob si před prvním uvedením čerpadla do provozu a jeho použitím, si pozorně přečtete tento návod k obsluze. Návod k obsluze představuje nedílnou součást výrobku, proto jej uschovejte i pro pozdější použití a při zapůjčení čerpadla jej předejte dalšímu uživateli.

#### **Přečtete si pozorně celý návod k použití!**

Osobám, které se neseznámili s návodem k obsluze, bezpodmínečně zabraňte v používání čerpadla. Čerpadlo nesmí používat děti, osoby pod vlivem léků, alkoholu nebo drog, s omezenými fyzickými, smyslovými či duševními schopnostmi nebo osoby s nedostatkem zkušeností a znalostí. Proveďte vhodná opatření, aby se děti nepřibližovaly k tomuto zařízení, pokud je v provozu.

#### **Čerpadlo nesmí používat děti, není to hračka!**

- Nepoužívejte čerpadlo v blízkosti zápalných tekutin anebo plynů. Existuje nebezpečí požáru nebo exploze.
- Čerpání agresivních, abrazivních, leptavých, hořlavých (např. pohonné hmoty pro motory) anebo výbušných tekutin, ropných produktů, slané vody, pitné vody, čisticích prostředků, rozpouštědel, fekálií a potravinářských tekutin, není dovoleno. Teplota čerpané vody nesmí překročit 35°C.
- Nepracujte se zařízením poškozeným, neúplným anebo přestavěným bez souhlasu výrobce.
- Dohlížejte na čerpadlo během jeho provozu, aby jste včas rozpoznali chod na sucho. Nenechávejte zapnuté čerpadlo bez dozoru.
- Dbejte na to, že čerpadlo není vhodné pro trvalý provoz (např. pro vodní toky v zahradních jezírcích, fontánách apod.).
- **POZOR** V čerpadlech se používá mazivo, které by se při poruše mohlo uvolnit (např. poškození ucpávky) a způsobit tak znečištění! Proto nepoužívejte toto čerpadlo v zahradních jezírcích s rybami, vzácnými rostlinami nebo k čerpání vody v chráněných pásmech.
- Chraňte čerpadlo před mrazem a před chodem nasucho. V žádném případě nenechte čerpadlo ve vodě zamrznout!
- Nepřenášejte ani nezavěšujte čerpadlo za přívodní ani plovákový kabel.
- Nevystavujte čerpadlo nárazům. Po pádu čerpadla může dojít k porušení jeho těsnosti nebo poškození tlakové nádoby. Z tohoto důvodu již čerpadlo nepoužívejte a předejte je Vašemu prodejci ke kontrole v servisním středisku.
- Používejte pouze originální příslušenství a neprovádějte žádné přestavby ani úpravy čerpadla.
- Čerpadlo v záruční době nerozebírejte ani neupravujte. Vyjimku tvoří úkony údržby, které jsou popsány v tomto návodu. Jakákoliv jiná demontáž je nepřijatelná! Nemanipulujte s tlakovým ventilem!
- Veškeré opravy v záruční době je oprávněno provádět pouze autorizované servisní středisko.

#### **Elektrická bezpečnost:**

**Pozor! Pokud dojde k poškození přívodního kabelu, okamžitě vytáhněte vidlici přívodního kabelu ze zásuvky.**

**Pozor! Vidlice je nedílnou součástí přívodního kabelu. Neoddělujte vidlici ani nezkracujte a neupravujte přívodní kabel! Pokud dojde k poškození přívodního kabelu nebo vidlice, kontaktujte svého prodejce nebo servisní středisko. Poškozený přívodní nebo plovákový kabel musí být bezpodmínečně vyměněn. V žádném případě se jej nepokoušejte opravovat!**

- Zásuvka, do které bude čerpadlo připojeno, musí mít ochranný kontakt (TN-S) a musí být zapojena přes proudový chránič s vybavovacím jmenovitým proudem 30 mA.
- Pokud si nejste jisti, nechte před uvedením čerpadla do provozu zkontrolovat elektromechanikem, zda je zásuvka, ke které bude připojeno čerpadlo, napojena na požadované ochranné prvky.
- Při provozu, musí být síťová zásuvka volně přístupná. Čerpadlo nepřipojujte přes žádné zásuvkové adaptéry!
- Dbejte na to, aby síťové napětí souhlasilo s údaji na typovém štítku čerpadla.

- Před každým použitím pečlivě překontrolujte celý přívodní kabel a kabel plovákového spínače zda není poškozený. Čerpadlo nepoužívejte, pokud je přívodní nebo plovákový kabel poškozený.
- Nepoužívejte kabel k vytažení vidlice ze zásuvky. Nedotýkejte se vidlice ani zásuvky mokřma rukama.  
Chraňte kabel před horkem, olejem a ostrými hranami. V místech, kde hrozí mechanické poškození, opatřete kabel ochranným návlekm.
- Používejte pouze prodlužovací kabely s pryžovým pláštěm s označením H07 RNF.  
Průřez každého vodiče prodlužovacího kabelu musí činit minimálně 1,5 mm<sup>2</sup>.  
Zásuvkové spojení musí být chráněno proti stříkající vodě.
- Před všemi pracemi na čerpadle, při pracovních přestávkách a odstávce čerpadla, vždy vytáhněte vidlici přívodního kabelu ze zásuvky.
- Nachází-li se osoby nebo zvířata v čerpané vodě, čerpadlo nesmí být v provozu a musí být vytažená vidlice přívodního kabelu ze zásuvky!  
Nedotýkejte se při provozu čerpadla jeho částí, pokud jste v kontaktu s uzemněnými předměty, např. zábradlí jímek, stacionární žebříky apod. Vyskytuje se zde při poruše riziko úrazu elektrickým proudem.
- Instalaci a spouštění čerpadla do vody provádějte pouze, když je odpojená vidlice přívodního kabelu ze zásuvky.

#### INSTALACE A UVEDENÍ DO PROVOZU

**⚠ Čerpadlo stále udržujte v bezvadném stavu. Před každým použitím překontrolujte jeho stav. Pokud zjistíte jakoukoliv závadu, čerpadlo nepoužívejte dokud nebude závada odstraněna!**  
Zahradní čerpadlo spouštějte až po připojení sacího vedení, výtlačné větve a po naplnění čistou vodou!

#### *Ustavení vodárny*

Vodárnu postavte na pevný, vodorovný podklad tak, aby v žádném případě nemohlo dojít k případnému zaplavení čerpadla ani zásuvkových spojů.

Místo pro čerpadlo by mělo být dobře větratelné a chráněné před povětrnostními vlivy.

Při provozu u zahradních rybníčků musí být přístroj umístěn na rovné stabilní ploše tak, aby mu nehrozilo zatopení a zamezilo se případnému převrácení nebo pádu do vody. Čerpadlo je vhodné přišroubovat za upevňovací patky (8) k podlaze.

Pokud jste dostatečně technicky zdatní, můžete si namontovat sací a výtlačnou větev sami. V opačném případě požádejte instalátéra. Pod plastovou krytkou z čela tlakové nádrže je ventil, který je určen k nafouknutí vyrovnávacího vaku a kontrole tlaku v nádobě.

Pomocí ruční pumpičky nebo kompresoru nafoukněte vyrovnávací vak v tlakové nádobě na tlak **1,6 bar**.

**Pozor aby nedošlo k překročení tlaku!** Manometr na nádobě zobrazuje provozní tlak vody, nikoli tlak vzduchu ve vaku! Tlak vzduchu ve vaku je nutné měřit manometrem pro kontrolu tlaku v pneumatikách.

Ten je třeba udržovat na dané hodnotě, aby byla zaručena správná funkce vodárny.

Kontrolu tlaku ve vaku provádějte pravidelně pomocí tlakoměru na pneumatiky.

Čerpadlo spouštějte až po připojení sacího vedení, výtlačné větve a po naplnění čistou vodou!

#### *Připojení sacího a tlakového vedení*

**⚠ UPOZORNĚNÍ!**

Sací potrubí má mít vnitřní průměr nejméně 1" (25,4 mm) a musí být odolné proti případnému zlomení a zborcení vlivem podtlaku. Zároveň by mělo být co nejkratší. S narůstající délkou se snižuje sací výkon. Sací potrubí by mělo k čerpadlu stoupat plynule, aby nevznikaly vzduchové kapsy, bylo zajištěno jeho dokonalé odvzdušnění.

Dále musí být zajištěn takový přísun vody, aby byl sací koš stále ponořen pod hladinou vody.

Sací i výtlačné vedení musí být ukotveno tak, aby nezpůsobovalo namáhání vstupního a výstupního hrdla na těle čerpadla. Při montáži šroubových spojů nepoužívejte nadměrnou sílu, aby nedošlo k poškození výstupních závitových hrdel na těle čerpadla. Veškeré součásti výstupního tlakového vedení musí být dimenzovány na vyšší tlak, než je čerpadlo schopné vyvinout.

Veškeré díly tlakového potrubí musí být odborně namontovány osobou k tomu způsobilou.

Neodborně namontované sací a výtlačné potrubí může být příčinou poruchy, omezené funkčnosti čerpadla nebo příčinou zranění tlakovou vodou.

Vyjměte ochranné krytky z hrdel čerpadla (2 a 3).

Na sací straně musí být použit filtr (sací koš) se zpětnou klapkou, aby nedocházelo k odtoku vody z čerpadla po jeho vypnutí.

Na sacím potrubí nepoužívejte žádné připojovací systémy s rychlospojkou.

Našroubujte sací vedení do hrdla vstupního připojení vody (3).

Veškeré spoje musí být naprosto těsné, aby nedocházelo k přísávání vzduchu.

Prísávaný vzduch omezí nebo úplně znemožní nasávání vody.

Našroubujte výtlačnou větev na hrdlo výstupního připojení vody (2). Na výstupním tlakovém vedení je možno použít k propojení rychlospojky.

### **Naplnění čerpadla vodou**



#### **UPOZORNĚNÍ!**

Zahradní čerpadlo a zároveň sací potrubí, musí být před každým uvedením do provozu naplněno výhradně čistou vodou! Jen tak lze zaručit okamžitou činnost čerpadla.

Chod na sucho nebo použití znečištěné vody čerpadlo poškodí. Odšroubujte víko filtru (4) a naplňte čerpadlo čistou vodou až pod okraj otvoru a našroubujte zpět víko (4). Pokud čerpadlo nelze naplnit a voda neustále klesá, je porušena těsnost zpětné klapky v sacím koši, nebo je netěsné sací potrubí. Pokud tlakový spínač po uzavření výtlačné větve nevypne ani za několik minut motor, vypněte jej sami vypínačem.

**Čerpadlo smí běžet maximálně 10 min s uzavřenou výstupní (tlakovou) větví.**

Opětovné použití čerpadla je možné až po zjištění a odstranění závady. Nejčastější příčinou je přísávání vzduchu sacím potrubím. Čerpadlo potom není schopno vyvinout dostatečný tlak potřebný k vypnutí tlakového spínače.

Zkontrolujte spoje sacího potrubí. Sací koš musí být ponořen pod úroveň hladiny v dostatečné hloubce.

### **Sítové připojení**

Před připojením zkontrolujte, zda napětí a frekvence sítě odpovídá údajům na štítku čerpadla. Zásuvka, ke které bude čerpadlo připojeno, musí být vybavena ochranným kontaktem (TN-S) a musí být zapojena přes proudový chránič s vybavovacím proudem 30 mA. Přesvědčte se, že se do zásuvky nemůže v žádném případě dostat vlhkost nebo voda.

### **Zapnutí / vypnutí čerpadla**

Překontrolujte propojení výstupní větve. Zapněte čerpadlo stisknutím spínače (9) do polohy (1.)

Čerpadlo vypněte stisknutím spínače do polohy (0.).

### **Provoz**

Provozní spínání a vypínání čerpadla je řízeno automaticky tlakovým spínačem. Po uzavření tlakové větve postříkovací pistolí, ventilem apod., dojde k nárůstu tlaku v nádobě a tlakový spínač po chvíli vypne motor. Po stisknutí pistole dojde k postupnému snížení tlaku a opětovnému sepnutí motoru. Četnost spínacích cyklů při provozu také záleží na průtoku vody na výstupu.

**ÚDRŽBA A SKLADOVÁNÍ**

Vždy po použití čerpadla nejprve vypněte spínač do polohy (0.), vytáhněte vidlici přívodního kabelu ze zásuvky a vypusťte tlakovou vodu z výstupní větve.

**!** **UPOZORNĚNÍ!** Před jakoukoliv prací na čerpadle vždy nejprve vypněte spínač do polohy (0.), vytáhněte vidlici přívodního kabelu ze zásuvky a vypusťte tlakovou vodu z výstupní větve.

**Čištění**

Čerpadlo nevyžaduje zvláštní údržbu. Vstupní otvory pro nasávání chladícího vzduchu udržujte vždy čisté. Při čištění nestříkejte na čerpadlo vodou. Povrch čerpadla a tlakové nádoby čistěte pouze textilní utěrkou navlhčenou ve vodě. Nepoužívejte žádné chemické prostředky ani rozpouštědla.

**Vodní filtr**

Pravidelně kontroluje a čistěte vodní filtr. Odšroubujte víčko. Vyjměte filtr a vyčistěte ho pomocí štětce a čisté vody. K čištění nepoužívejte žádné tvrdé předměty, aby nedošlo k jeho poškození. Poškozený filtr vyměňte.

Pravidelně kontrolujte sací koš. V případě ucpání sacího koše nečistoty ihned odstraňte, aby nedošlo k běhu čerpadla na sucho a poškození ucpávky.

**Tlaková nádoba**

Pravidelně kontrolujte tlakovou nádobu. Nesmí být mechanicky poškozená. V případě mechanického poškození čerpadlo nepoužívejte a kontaktujte Vašeho prodejce nebo servisní středisko.

**Skladování**

Čerpadlo skladujte vždy vyčištěné, na suchém místě, mimo dosah dětí a nezpůsobilých osob.

Čerpadlo neskladujte v místech kde klesá teplota pod bod mrazu. Zamrznutí zbytkové vody způsobí jeho poškození.

Čerpadlo neskladujte na přímém slunečním záření a v blízkosti tepelných zdrojů. Nenechávejte je trvale vystavené nepříznivým povětrnostním vlivům nebo agresivnímu prostředí.

**!** **UPOZORNĚNÍ!** Zamrznutí vody v čerpadle způsobí jeho poškození!

**LIKVIDACE**

Po ukončení životnosti přístroj, příslušenství a obal odevzdejte v souladu s požadavky na ochranu životního prostředí do recyklační sběrný.

Elektrické přístroje nepatří do komunálního odpadu.

Evidenční číslo výrobce: 02355/05-ECZ

**INFORMACE**

Firma PROTECO nářadí s.r.o. není zodpovědná za škody nebo zranění způsobená nesprávným používáním.

Všechny informace, vyobrazení a specifikace se zakládají na nejnovějších informacích o výrobku, které byly k dispozici v době vytisknutí tohoto návodu.

Na pracovním místě se mohou vyskytnout faktory, které mohou ovlivnit hodnoty, mající trvalé účinky, charakterizující pracovní prostor jako jsou zdroje prachu, hluku atd.

Přípustné hodnoty na pracovním místě mohou být také různé v jednotlivých zemích.

Informace slouží uživateli zařízení k lepšímu zhodnocení nebezpečí a rizik.

Výrobce si vyhrazuje právo na technické, estetické a funkční změny svých výrobků bez předchozího upozornění. Je to v souvislosti se snahou výrobce o neustálý vývoj a inovaci svých výrobků.

Změny obrazové a textové informace a tiskové chyby vyhrazeny.

**EU PROHLÁŠENÍ O SHODĚ**

---

**Výrobce:** PROTECO nářadí s.r.o., Radlická 2487/99, 150 00 Praha 5  
Česká republika, IČO: 47453630

**Výrobek:** 10.86-CDV-1100 – vodárna domácí 1100W PROTECO  
**Typ:** QSB-JH-1000103  
**Typ nádoby:** PT19L

Výrobek (strojní zařízení) splňuje všechna příslušná ustanovení technických předpisů, tj. Predmětných směrnic Evropských společenství a nařízení vlády ČR.

**Směrnice č. 2014/30/EU (Nařízení vlády ČR č. Sb.)**  
**Směrnice č. 2014/35/EU (Nařízení vlády ČR č. Sb.)**  
**Směrnice č. 2011/65/EU RoHS 2 (Nařízení vlády ČR č. 481/2012 Sb.)**  
**Směrnice č. 97/23/EC**  
**Směrnice č. 2014/68/EU**

**Při posouzení shody byly použity následující normy:**

EN 55014-1:2006+ A1+A2, EN 55014-2:1997+A1+A2, EN 61000-3-3:2008,  
EN 55014-2:2015  
EN 61000-3-2:2006+A1+A2  
EN 61000-3-2:2014, EN 61000-3-3:2013  
EN 60335-1:2012+A11  
EN 60335-2-41:2003+A1+A2  
EN 62233:2008  
IPX8  
ZEK 01.04-08/11.11, IEC 623213-1:2013, IEC 62321-5:2013, IEC 62321-4:2013  
AfPS GS 2014:01 Par. 3.1.  
IEC 62321-6:2015  
LWA 85Db  
EN 286-1 1998

Posouzení shody bylo vydáno na základě zkoušek provedených zkušebnou TÜV Rheinland LGA Products GmbH, Tillystrasse 2, 90431 Nürnberg a TÜV Rheiland (China) Ltd. Unit 707, AVIC Bldg., No 10B, Central Road, East 3rd Ring Road, Chaoyag District, Beijing, na základě certifikátů č. IN-SH-5805-16013-001, AN 50352736 0001, AE 50337979 0001, S50403068 0001 a reportů č. 14705628 004, 14703558 014, 14705628 015, 14703388 065, 14705628 001-014, 14704193 035,

**Poslední dvojčíslí roku, v němž bylo označení CE na výrobek umístěno: 19**

Osoba pověřená kompletaací technické dokumentace: Libor Knap  
Podbězí 63  
518 03

V Podbězí dne 10.10. 2018

.....  
Libor Knap  
Proteco nářadí s.r.o.  
Radlická 2487/99  
150 00 Praha 5 - Smíchov



**ZÁRUČNÍ LIST / ZÁRUČNÝ LIST / GARANTIESCHEIN**

Razítko a podpis prodejce / Pečiatka a podpis predajcu / Händlerstempel und Unterschrift:

.....

Datum prodeje / Dátum predaja / Verkaufsdatum: .....

Záznamy o provedených opravách (datum, podpis):

Záznamy o vykonaných opravách (dátum, podpis):

Bemerkungen über vorgenommenen Reparaturen (Datum, Unterschrift):

1. ....

2. ....

3. ....

 **PROTECO®**



Výrobce:  
PROTECO nářadí s.r.o.  
Provozovna: Podbřezí 63, 518 03  
[www.proteco-naradi.cz](http://www.proteco-naradi.cz)

 **PROTECO®**