

PROTECO®

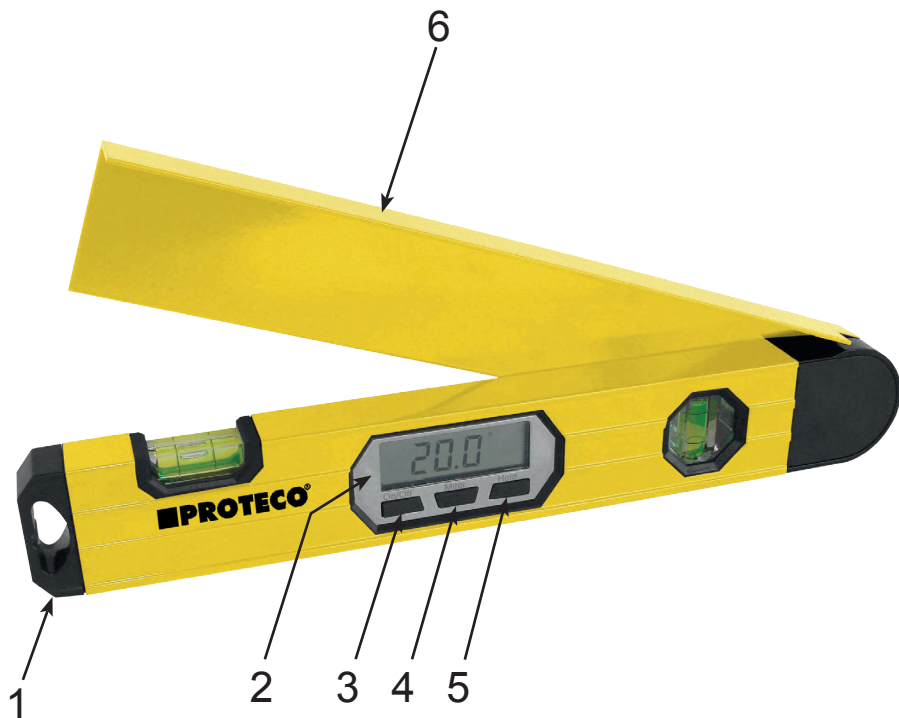
ÚHLOMĚR DIGITÁLNÍ



CE

PROTECO®

10.05-V99-0380



1. Kryt baterií
2. Displej -
naměřená / přepočtená hodnota úhlu
- a) **LOW BAT** vybitá baterie
- b) **MTR** (MITER) pokosový řez
- c) **HOLD** přidržení naměřené hodnoty
3. **On/Off** - zapnuto / vypnuto
4. **Miter** - přepočet úhlu
5. **Hold** přidržení naměřené hodnoty
6. Pohyblivé rameno

Vážený zákazník, děkujeme Vám za zakoupení výrobku značky PROTECO.

| TECHNICKÉ PARAMETRY | |
|--------------------------|--|
| Typ | 10.05-V99-0380 |
| Měřicí rozsah | 0° až 220° |
| Přesnost měření: Úhel | ±0.5°(9mm/m) |
| Libela | ±0.029°(0.5mm/m) |
| Rozlišení | 0.1° |
| Pracovní teplota | 0°C - 50°C |
| Skladovací teplota | P - 20°C až 85°C |
| Baterie | 1 x 9V Alkalická 6F22 (Není součástí dodávky) |
| Automatické vypnutí | cca po 5 min |
| Délka | 380 mm |
| Celková hmotnost | 0,5 kg |

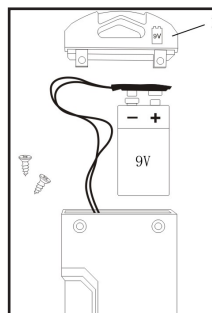
POUŽITÍ

Tento přístroj lze používat jako elektronický úhloměr nebo konvenční vodováhu. Lze jím měřit a přenášet úhly. Přístroj má i funkci přepočtu úhlů pro nastavení úhloměru pily pro pokosový řez.

Vložení baterie

Používejte pouze 9V baterii předepsaného typu!

1. Odšroubujte šrouby krytu úložného prostoru baterie a kryt (1) vyjměte.
2. Baterii připojte k napájecímu konektoru a zasuňte přes textilní pásku do úložného prostoru.
3. Vraťte zpět kryt baterie a zašroubujte oba pojistné šrouby.
Poznámka: pokud nebude vodováha delší dobu používána, je nutné vyjmout baterii. Jinak může dojít k vytečení elektrolytu, který působí silně korozivně. Dojde tak k poškození kontaktů a elektroniky úhloměru.



Zapnutí/vypnutí

Úhloměr zapněte/vypněte stiskem tlačítka **On/Off**.

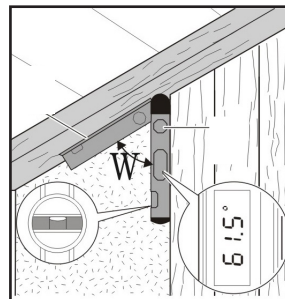
Poznámka:

Úhloměr se automaticky vypne po 5 -ti minutách od posledního měření či aktivace

Měření úhlů.

UPOZORNĚNÍ!

Ramena úhloměru udržujte čistá. Nečistoty vedou k chybám měření. Ramena digitálního úhloměru přiložte k měřenému úhlu. Hodnota zobrazená na displeji odpovídá úhlu **W** mezi rameny úhloměru. Pro přidržení hodnoty změřeného úhlu na displeji a jeho pohodlnějšího odečtení stiskněte tlačítko **HOLD**.

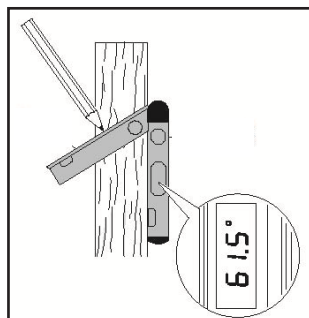


PŘENÁŠENÍ A ZOBRAZENÍ ÚHLŮ

Pro řez klasickou pilou

Přímé přenášení úhlu

1. Ramena úhlooměru nastavte do požadovaného úhlu
 2. Nastavený úhel přeneste na obrobek
- Při přesném přenášení měřeného úhlu na obrobek dbejte na to, aby se ramena vůči sobě nepohnula.



Nepřímé přenášení úhlu

Funkce Hold – přidržení hodnoty změřeného úhlu

Aktivace je na displeji signalizována rozsvíceným nápisem **Hold**.

Funkci deaktivujte opětovným stiskem tlačítka **Hold**.

Pokud musíte s rameny pohnout např. při nedostatku místa k vyjmutí rozevřeného úhlooměru použijte tlačítko **Hold**.

1. Změřte úhel a stiskněte tlačítko **Hold**. Naměřená hodnota zůstane zobrazená na displeji i když budete s rameny hýbat.
2. Zobrazenou hodnotu si zapamatujte nebo zapište.
3. Deaktivujte funkci stisknutím tlačítka **Hold**. **Pozor** - přidržená naměřená hodnota zmizí a displej zobrazí reálnou hodnotu současného nastavení úhlu ramen. Nyní přiložte úloměr na obrobek a nastavte rameno přesně do úhlu, který jste si zaznamenali a úhel ořýsujte.

Funkce Miter - pouze pro pokosové pily

Pokud je potřeba spojit k sobě dva obrobky tak, aby spolu svíraly naměřený úhel (podlahové a obkladové lišty, rámy atd.), použijeme funkci **Miter**. Při zapnutí funkce **Miter** displej zobrazuje přepočítaný úhel, na který je potřeba nastavit úhloměr pokosové pily. Pod tímto úhlem seřízíme oba konce obrobků. Po spojení obou seřízých konců obrobků dostaneme přesný úhel, který jsme naměřili. Pilový kotouč stojí u těchto pokosových řezů kolmo vůči obrobku (vertikální úhel sklonu činí 0°). Při vypnutí funkce **Miter** je na displeji zobrazován reálný naměřený úhel, tzn. úhel mezi rameny úhlooměru.

Funkci aktivujete stisknutím tlačítka **Miter**.

Na displeji úhlooměru se zobrazí nápis **MTR**.

Servis

Veškeré opravy v záruční době je oprávněno provádět pouze autorizované servisní středisko.

Svévolné úpravy nebo opravy a používání přístroje v rozporu s jeho určením má za následek ztrátu práva uživatele na uplatnění záruky. Záruka se vztahuje výhradně na nedostatky způsobené vadou materiálu nebo výrobní vadou. Do záruky nespadá běžné opotřebení, neodborné použití jako např. přetížení přístroje, použití násilí, poškození cizím zásahem nebo cizími předměty, použití v rozporu s určením atd.

ÚDRŽBA A SKLADOVÁNÍ

Chraňte úhloměr před nárazy a pády.

Úhloměr udržujte čistý a suchý. Nepracujte s ním v dešti ani jej neponořujte do vody.

Výměna baterie

(viz Vložení baterie)

Baterii vyměňte za novou vždy, když se na displeji objeví nápis **LOW BAT**, signalizující nízký stav kapacity baterie.

Čištění

Pravidelně zbavujte povrch úhloměru nečistot navlhčenou textilií. Nepoužívejte agresivní čisticí prostředky ani rozpouštědla. Při čištění zabraňte vniknutí vlhkosti do přístroje.

Skladování

Úhloměr skladujte v suchu a temnu nejlépe při pokojové teplotě, pokud možno v originálním obalu, mimo dosah dětí a nezpůsobitelných osob. Před dlouhodobým skladováním vždy vyjměte z přístroje baterii. Nikdy nenechávejte přístroj na přímém slunečním záření, zejména ne v automobilu, kde teplota dosahuje vysokých hodnot.

LIKVIDACE

Po ukončení životnosti přístroj, příslušenství a obal odevzdejte v souladu s požadavky na ochranu životního prostředí do recyklační sběrně. Elektrické přístroje nepatří do komunálního odpadu. Evidenční číslo výrobce: 02355/05-ECZ

**INFORMACE**

Firma PROTECO nářadí s.r.o. není zodpovědná za škody nebo zranění způsobená nesprávným používáním.

Všechny informace, vyobrazení a specifikace se zakládají na nejnovějších informacích o výrobku, které byly k dispozici v době vytisknutí tohoto návodu.

Výrobce si vyhrazuje právo na technické, estetické a funkční změny svých výrobků bez předchozího upozornění. Je to v souvislosti se snahou výrobce o neustálý vývoj a inovaci svých výrobků.

Změny obrazové a textové informace a tiskové chyby vyhrazeny.

ES PROHLÁŠENÍ O SHODĚ

Výrobce: **PROTECO nářadí s.r.o., Radlická 2487/99, 150 00 Praha 5
Česká republika, IČO: 47453630**

Označení výrobku: **10.05-V99-0380 - DIGITÁLNÍ ÚHLOMĚR PROTECO**
Typ výrobku: **EPT DAF**

Výrobek (strojní zařízení) splňuje příslušná ustanovení technických předpisů, tj. předmětných směrnic Evropských společenství a nařízení vlády ČR č.22/1997 Sb.

Směrnice č. 2011/65/EU(RoHS2.0) (Nařízení vlády ČR č. 481/2012 Sb.)
Směrnice č. 2014/30/EU (Nařízení vlády ČR č. 117/2016 Sb.)

Při posouzení shody byly použity následující normy:

EN 61326-1:2013
EN 61010-1:2010
EN 61010-1:2001
EN 62321:2009
ZEK 01.4-08/11.11

Posouzení shody bylo vydáno na základě certifikátů č. AE 50351444 0001 a S 50259910 0001 a reportů č. 15072264 003, 15035148 003, (6614)006-0775
Vydaných zkušebnou TÜV Rheinland LGA Products GmbH – Tillystrasse 2 – 90431 Nürnberg ve spolupráci s TÜV Rheinland (China) Ltd. Unit 707, AVIC Bldg. No.10B, Central Road, East 3rd Ring Road, Chaoyang District, Beijing, 100022, P.R.China

Poslední dvojčíslí roku, v němž bylo označení CE na výrobek umístěno: 17

Osoba pověřená kompletací technické dokumentace: Libor Knap
Podbřezí 63
518 03

V Podbřezí 15.12. 2016


.....
Libor Knap
jednatel společnosti

PROTECO® nářadí s.r.o.
Radlická 2487/99
150 00 Praha 5 - Smíchov

ZÁRUČNÍ LIST

Razítko a podpis prodejce:

Datum prodeje:

Záznamy o provedených opravách (datum, podpis):

1.

2.

3.

PROTECO®



Výrobce:
PROTECO nářadí s.r.o.
Provozovna: Podbřezí 63, 518 03
www.proteco-naradi.cz

PROTECO®