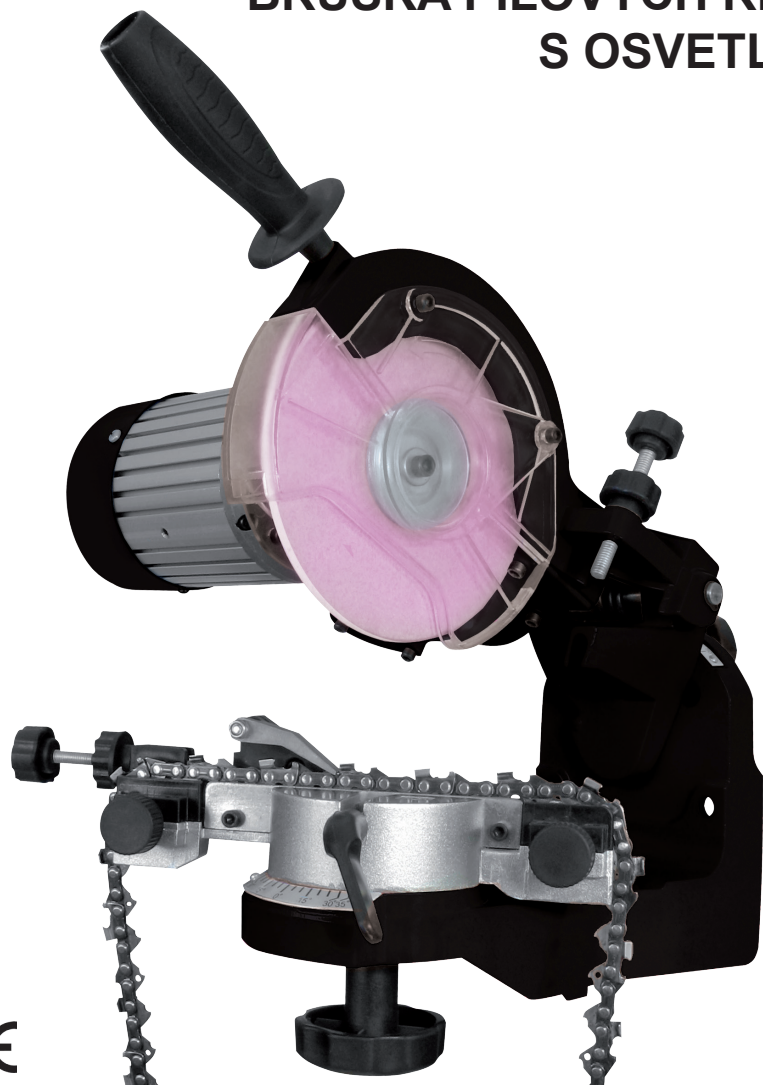


 **PROTECO®**

BRÚSKA PÍLOVÝCH REŤAZÍ S OSVETLENÍM 230W



CE

 **PROTECO®**

51.01-BPR-145-230

Ďakujeme Vám, že ste si zakúpili výrobok značky PROTECO.



!!! Skôr ako uvediete prístroj do prevádzky, prečítajte si prosím starostlivo tento návod na obsluhu !!!

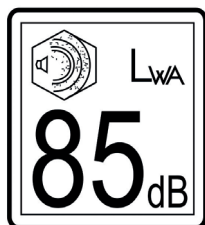
K pretačiči, a to aj časti textu, je potrebné povolenie. Technické, textové a obrazové zmeny sú vyhradené. Uvedené vyobrazenia znázorňujú príklad.

PIKTOGRAMY

V tomto návode, na prístroji a na obale sú použité nasledujúce piktogramy:

Pred použitím si prečítajte návod na obsluhu.	Používajte slúchadlá, ochranné okuliare a respirátor.
Používajte bezpečnostné rukavice.	Pred nastavovaním a údržbou vytiahnúť vidlicu zo zásuvky.
Výstraha/pozor.	Nedotýkajte sa rotujúceho kotúča.

Chybné alebo likvidované elektrické a elektronické prístroje musia byť odovzdané do príslušných zberníc.	Produkt zodpovedá príslušným normám EU.



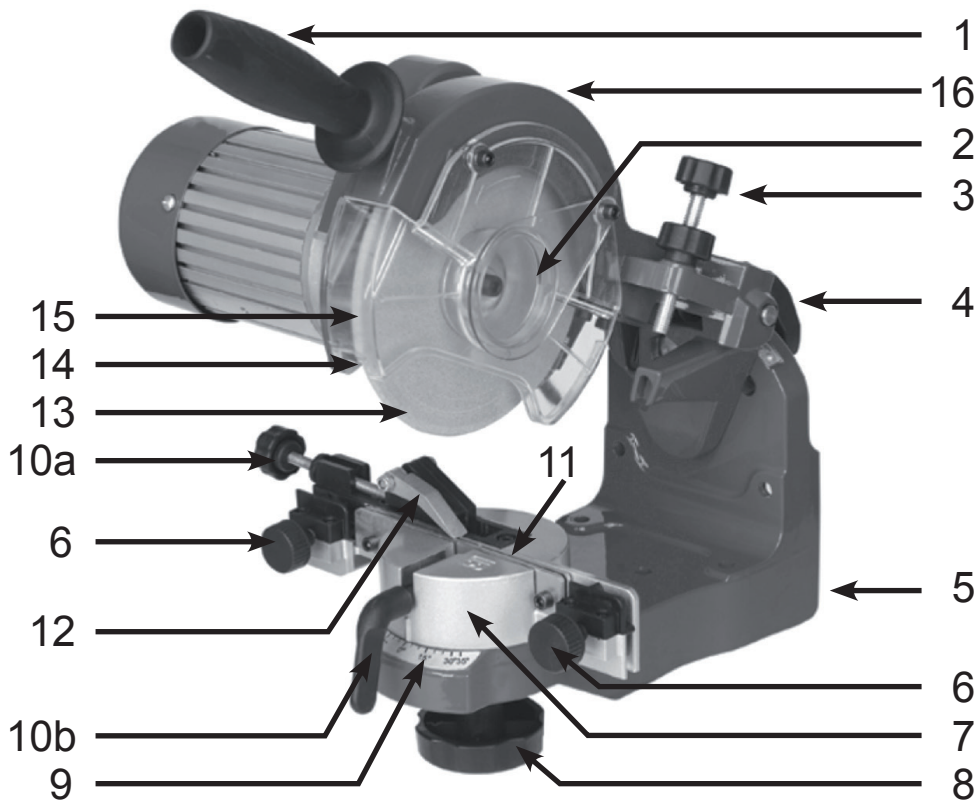
PROTECO®

Bruska pilových reťazí s osvetlením 145 mm
 Art. No 51.01-BPR-145-230
 230V ~50 Hz | P₁ 230 W | 3000 min⁻¹
 Ø 145 / 3,2 / Ø 22 mm
 Rok výroby: 2017

IP20

Výrobce:
 PROTECO náradí s.r.o., www.proteco-naradi.cz





- | | |
|--|--|
| 1. Rukoväť | 10a. Nastavovacia skrutka dorazu reťaze |
| 2. Postranný kryt brúsneho kotúča | 10b. Páka upínania reťaze |
| 3. Nastavovacia skrutka hĺbky brúsenia | 11. Upínacie vodítko (svorka) |
| 4. Aretačná matica nastavenia uhla kotúča | 12. Zarážka reťaze nastaviteľná (nastavovacia) |
| 5. Podstavec | 13. Brúsny kotúč |
| 6. Ručný posuv reťaze | 14. Ochranný kryt brúsneho kotúča |
| 7. Otočný stolík
pre nastavenie uhla brúsenia | 15. Osvetlenie (za kotúčom) |
| 8. Aretačná matica otočného stola | 16. Rameno |
| 9. Stupnica | |

Vážení zákazníci, ďakujeme Vám za zakúpenie výrobku značky PROTECO.

Brúska pílových reťazí 51.01-BPR-145 - 230 slúži na ostrenie bežných pílových reťazí ručných motorových píl.

Táto brúska nie je určená pre trvalé zaťaženie, pre profesionálne živnostenské, komerčné alebo priemyselné použitie. Brúska je určená len pre vnútorné použitie.

TECHNICKÉ ÚDAJE	
Typové označenie	51.01-BPR-145-230
Napätie / frekvencia	230 V / 50 Hz
Príkon	230 W
Otáčky	3000 min ⁻¹
Krytie	IP 20
Trieda ochrany	I.
L _{wAd}	85 dB
L _{pAd}	72 dB
Vibrácie	3,21 m/s ²
Hmotnosť	cca 4,8 kg
Nastavenie uhla otočného stolíka L - P	35° - 0° - 35°

Je nutné, aby ste sa s návodom v plnom rozsahu oboznámili skôr, než brúska začnete používať. Návod na obsluhu predstavuje dôležitú súčasť výrobku, preto ho uschovajte aj pre neskoršie použitie a pri zapožičaní brúske ho odovzdajte ďalšiemu užívateľovi.

Obaly sú suroviny a preto môžu byť znovu použité alebo sa dajú recyklovať.

VŠEOBECNÉ BEZPEČNOSTNÉ POKYNY

Pred použitím elektrického prístroja si pozorne prečítajte návod na použitie a bezpečnostné pokyny. Nedodržanie návodu a bezpečnostných pokynov môže byť príčinou vážnych úrazov, alebo požiaru. Výrobca ani predajca nenesie žiadnu zodpovednosť za škody a úrazy vzniknuté v dôsledku nedodržania bezpečnostných pokynov alebo nedodržaním technologických postupov.

Pracovné prostredie a elektrická bezpečnosť

- Udržujte poriadok na pracovisku. Neporiadok na pracovisku býva príčinou úrazov.
- Vždy berte ohľad na prostredie. Nepoužívajte el. prístroj v prostredí s horľavým prachom, kvapalinami alebo plynmi. Hrozí riziko výbuchu alebo požiaru.
- Pri práci s prístrojom dodržiajte bezpečnú vzdialenosť od osôb. Sústreďte sa na prácu, ktorú práve vykonávate. Zamedzte prístupu detí do pracovného priestoru.
- Nenechajte iné osoby, aby manipulovali s elektrickým zariadením alebo prívodným káblom.
- Nikdy nenoste elektrický prístroj za prívodný kábel!
- Vidlica pohyblivého prívodu elektrického prístroja musí zodpovedať sieťovej zásuvke. Nikdy nemontujte na poškodený prívodný kábel vidlicu a ani sa ho nesnažte akokoľvek opravovať. Vidlica je neoddeliteľnou súčasťou prívodného kábla! Poškodený prívodný kábel nechajte vždy vymeniť v autorizovanom servisnom stredisku. Prívodný kábel chráňte pred zvýšenou teplotou, rozpúšťadlami, mazivami, ostrými predmetmi a akýmkoľvek mechanickým namáhaním.

- Vyvarujte sa dotyku tela s uzemnenými predmetmi, ako napr. potrubia, oceľové konštrukcie, telesá ústredného kúrenia, sporáky a chladničky. Pri poruche je vyššia pravdepodobnosť úrazu elektrickým prúdom, ak je telo spojené s uzemneným predmetom.
- U prístroja, ktorý má ochranný nulovací vodič nikdy nepoužívajte rozdvojky ani zásuvkové adaptéry.
- Prístroj pripájajte iba k sieti TN-S. Zásuvka pre pripojenie musí byť zapojená cez prúdový chránič s vybavovacím menovitým chybovým prúdom 30mA.
- Nepracujte s elektrickým prístrojom vo vlhku alebo na daždi! Nevystavujte elektrický prístroj dažďu, vlhkému alebo mokrému prostrediu. Vniknutie vody do elektrického prístroja môže spôsobiť úraz elektrickým prúdom.
- Nikdy nevyťahujte vidlicu zo zásuvky za prívodný kábel! Nepoužívajte pohyblivý prívod na iné účely.
- Pred použitím elektrický prístroj vždy prekontrolujte, najmä prívodný kábel, vypínač a všetky bezpečnostné prvky s tým súvisiace. Nikdy nepoužívajte elektrický prístroj, ak je vypínač nefunkčný!
- Ak je elektrický prístroj používaný vonku, používajte predĺžovací prívod vhodný pre vonkajšie použitie.
- Nepoužívaný elektrický prístroj uchovávajte na suchom a bezpečnom mieste, mimo dosahu detí a nepovolaných osôb.

Bezpečnosť

- Pri práci s elektrickým prístrojom buďte opatrní a sústreďte sa na to čo práve robíte. Nikdy s elektrickým prístrojom nepracujte, ak ste unavení, chorí, pod vplyvom liekov, alkoholu alebo drog.
- Vždy používajte osobné ochranné pomôcky zodpovedajúce vykonávanému druhu práce.
- Pred zapojením vidlice do zásuvky vždy skontrolujte spínač či je vo vypnutom stave, aby nedošlo k nechcenému rozbehu elektrického prístroja.
- Pred zapnutím prístroja odstráňte všetky nastavovacie prípravky, nástroje alebo kľúče. Všetky pohyblivé časti musia fungovať ľahko bez zasekávania a zadierania.
- Vyhýbajte sa pri práci abnormálnemu držaniu tela.
- Noste vždy vhodný pracovný odev. Nenoste široké oblečenie, retiazky alebo šperky, môže dôjsť k zachyteniu pohyblivými časťami stroja alebo k ich nasatiu chladiacim ventilátorom. Dlhé vlasy noste vyčesané pod čiapkou alebo sieťkou.
- Ak máte možnosť pripojiť prístroj na odsávacie zariadenie, využívajte ju.



Elektrický prístroj stále udržiavajte v bezchybnom stave. Pred každým použitím prekontrolujte jeho stav. Ak zistíte akúkoľvek závalu, prístroj nepoužívajte dokiaľ nebude porucha odstránená!

- Elektrický prístroj nepreťažujte! Pracujte len v danom rozsahu výkonu. Práca bude efektívnejšia a bezpečnejšia. Obmedzte tiež možnosť poruchy a výrazne predĺžite životnosť elektrického prístroja i nástrojov.
- Elektrický prístroj používajte výlučne na účel, na ktorý je určený. Účel a rozsah špecifikuje vždy návod na použitie.
- Pri nastavovaní, montáži nástrojov, čistení a údržbe vždy odpojte vidlicu zo zásuvky.
- Nikdy nechávajte prístroj pripojený k zásuvke pokiaľ ho nepoužívate.
- Nepoužívané elektrické prístroje ukladajte mimo dosahu detí a nedovoľte osobám, ktoré neboli oboznámené s elektrickým prístrojom, aby ho používali.
- Nástroje udržiavajte čisté a ostré. Poškodené nástroje nepoužívajte!
- Vždy používajte iba nástroje a originálne príslušenstvo, ktoré je určené pre daný typ prístroja.
- Nikdy nepoužívajte prístroj bez predpísaných, riadne namontovaných a bezchybne fungujúcich bezpečnostných prvkov!

Všetky opravy v záručnej dobe je oprávnené vykonávať len autorizované servisné stredisko.

Svojevôľné úpravy alebo opravy a používanie náradia v rozpore s jeho určením má za následok stratu práva užívateľa na uplatnenie záruky. Záruka sa vzťahuje výhradne na nedostatky spôsobené chybou materiálu alebo výrobnou chybou. Do záruky nespadá bežné opotrebovanie, neodborné použitie ako napr. preťaženie prístroja, použitie násilia, poškodenie cudzím zásahom alebo cudzími predmetmi, použitie v rozpore s určením atď.



Základné bezpečnostné pokyny pre používanie brúsky pílových reťazí

Pri práci s brúskou vždy používajte respirátor, okuliare, chrániče sluchu a rukavice.

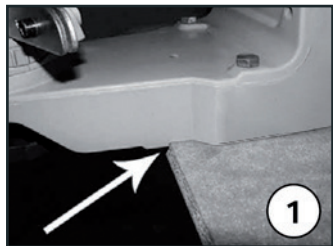
- Ak brúška vykazuje neštandardné správanie - zvýšená hlučnosť, nízke otáčky motora, prerušovaný chod motora, vibrácie, prehrievanie motora a pod., prácu ihneď ukončíte a odovzdajte brúsku Vášmu predajcovi k reklamácii.
- Brúsku s poškodeným prírodným káblom alebo nefunkčným spínačom nepoužívajte, kým závada nebude odstránená.
- Nepoužívajte brúsku bez krytov kotúča.
- Pozor na popálenia! Brúsený zub môže byť horúci.
- Pri brúsení vznikajú iskry. Nepoužívajte v prostredí s nebezpečenstvom výbuchu, alebo v miestach, kde sa vyskytujú horľavé kvapaliny alebo prach! Pri neopatrnnej manipulácii môže dôjsť k explózií, požiaru, poškodeniu predmetov, popáleniu alebo ku škodám na majetku.
- Nikdy nepoužívajte brúsku na brúsenie iných nástrojov.
- Nenechávajte brúsku bez dozoru pokiaľ je v prevádzke.
- Vyvarujte sa kontaktu s roztocným brúsnym kotúčom.
- Pracujte vždy pozorne, zodpovedne a s rozmyslením.
- S brúskou smú pracovať iba osoby oprávnené a staršie ako 16 rokov. Nie je určená na to, aby ju používali osoby (vrátane detí) s obmedzenými fyzickými, zmyslovými alebo duševnými schopnosťami alebo osoby s nedostatkom skúseností a znalostí, iba ak by boli pod dozorom osoby zodpovednej za bezpečnosť.
- Brúška je určená na prerušovanú prevádzku S3 50%, tzn. 15 min práce, 15 min prestávka.



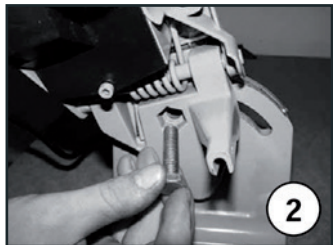
MONTÁŽ A UVEDENIE DO PREVÁDZKY

Brúška pílových reťazí sa dodáva v predmontovanom stave. Jedna časť pozostáva z podstavca, na ktorom je umiestnený otočný stôl. Druhou časťou je nosné rameno s elektromotorom a držiakom.

Pred každou výmenou kotúča, údržbou, nastávaním a po ukončení práce vždy odpojte vidlicu prírodného kábla zo zásuvky.

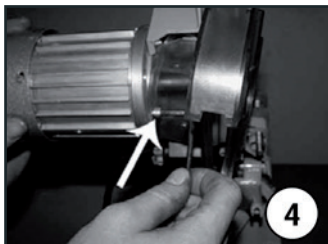


Brúška je určená k montáži na stôl. Pri montáži na stôl posuňte prístroj na hranu stola až na obmedzujúci doraz (obr. 1) a otvorami v podstavci ho priskrutkujte k doske stola. Po montáži na stôl vložte rameno do podstavca, nastrčením strediaceho čapu (obr. 2), a zaisťte skrutkou so šesťhranom. Teraz prestrčte skrutku so šesťhrannou hlavou, na ktorú z druhej strany navlečiete podložku a naskrutkujte aretačnú maticu (obr. 3).



Naskrutkujte držiak pre ovládanie nosného ramena a pripevnite ochranný kryt brúsneho kotúča dodanými imbusovými skrutkami pomocou príslušného kľúča (obr. 4).

Pred montážou brúsneho kotúča, musíte najskôr odkrutkovať vonkajšiu prírubu (obr. 5).



KONTROLA BRÚSNEHO KOTÚČA

Podmienkou bezpečnej práce je používanie vhodných a nepoškodených brúsnych kotúčov!

Pred montážou prekontrolujte brúsny kotúč, či nevykazuje známky poškodenia.

To môžete vykonať prostredníctvom jednoduchej zvukovej skúšky: do upínacieho otvoru prestrčíte ceruzku, na ktorej sa kotúč môže voľne kývať.

Teraz dvakrát kliknite opatrne inou ceruzkou na okraj kotúča.

Kotúč musí vydávať jasný a čistý zvuk!

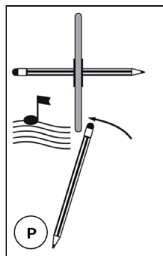
Ak znie kotúč tlmene, prázdno alebo drnčí, je poškodený.

Poškodený brúsny kotúč nepoužívajte!

Kotúč nenasadzujte na hriadeľ násilím!

Nie je dovolené meniť priemer otvoru brúsneho kotúča.

Používajte len predpísaný brúsny kotúč. Tvar opotrebeného kotúča upravte orovnávacím kameňom.



Poškodený brúsny kotúč sa nesmie používať!

MONTÁŽ BRÚSNEHO KOTÚČA



Pred montážou a demontážou kotúča je nutné odkrutkovať otočný stolík. Potom, čo ste odstránili vonkajšiu prírubu, nasadte brúsny kotúč.

Dbajte na presné dosadenie kotúča na osadenie vnútornej príruby.

Skrutku neťahujte príliš silno, mohli by ste poškodiť brúsny kotúč! (obr. 6)

Uťahovací moment skrutky brúsneho kotúča je 7 Nm. Pokiaľ možno, používajte na uťahovanie momentový kľúč. Teraz musíte namontovať bočný kryt brúsneho kotúča (obr. 7).

Skontrolujte správne dosadenie brúsneho kotúča, nesmie sa pohybovať ani priečne, ani pozdĺžne! Teraz, keď bol brúsny kotúč správne namontovaný, môžete vykonať skúšobný test: Postavte sa k stroju z boku, dávajte pozor na to, aby sa v pracovnej osi brúsneho kotúča nenachádzala žiadna osoba! Zapnite brúsku a nechajte bežať min. 5 minút. Ak je všetko v poriadku, môžete pristúpiť k orovnaniu kotúča.

Ak by brúsny kotúč vibroval alebo vykazoval inak nesprávny chod, okamžite vypnite prístroj a vytiahnite zástrčku, kým budete odstraňovať poruchu!

Brúška je vybavená bezpečnostným spínačom, ktorý v prípade výpadku prúdu deaktivuje a zabráni znovunaštartovanie brúsky po obnovení prívodu prúdu.

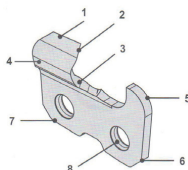
Pomocou dodaného orovnávacieho kameňa a príložky brúsenia môžete orovnať brúsny kotúč na požadovaný profil - pri orovnávaní dbajte na zvýšenú opatrosť! Pri tvarovaní profilu kotúča sa vyvarujte silnému bočnému tlaku. Mohlo by dôjsť k jeho roztrhnutiu.

Reťaz

Pred brúsením najprv reťaz skontrolujte, či nevykazuje známky vážneho poškodenia, napr trhliny, vyložené zuby a pod. Takto poškodenú reťaz je potrebné nechať odborné opraviť, alebo ju vyradiť. Používaním poškodenej reťaze ohrozujete seba i svoje okolie!

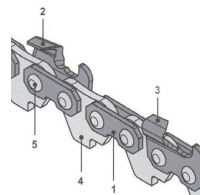
Časti zubu

1. chrbát zuba
2. brit
3. dšasno zuba
4. bok rezného zuba
5. obmedzovacia päťka
6. špička
7. päťka
8. otvor pre nit



Časti reťaze

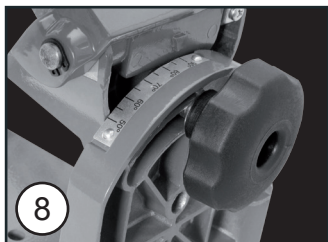
1. spojovací článok
2. ľavý zub
3. pravý zub
4. hnací (vodiaci) článok
5. nit



POZOR - Pri veľkom znížení obmedzovacích päťiek sa reťaz stáva agresívna a dochádza k veľkému zaťaženiu píly - vzrastá nebezpečenstvo spätného vrhu! Obmedzovaciu päťku znižujte len použitím špeciálnej mierky a pilníka.



Nastavenie brúsky pred brúsením

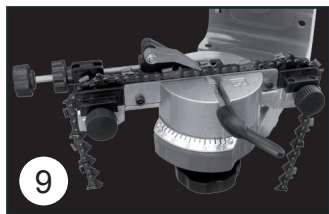


Všetky nastavovacie úkony robte bez pripojenej sieťovej zástrčky!

Pred začatím brúsenia musíte správne identifikovať reťaz pomocou mierky alebo tabuľky (str. 12). Od toho sa odvíja nastavenie uhlov brúsenia.

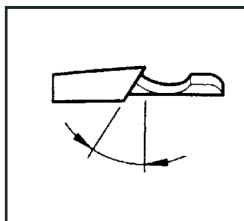
Potom odklopte doraz (12) a vložte reťaz do upínacieho vodička tak, že brity zubov budú smerovať smerom doprava, podľa obrázku, na doske otočného stolíka.

Naklopením ramena (16) nastavte požadovaný uhol britu (obr. 8), natočením stolíka (7) nastavte požadovaný uhol ostrenia (obr. 9).

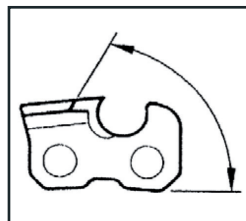


Otočný stolík nastavte podľa toho, či budete ostríť ľavé alebo pravé zuby. Preklopte doraz (12) na reťaz. Kotúč opatrne sklopte tak, aby vyšiel medzi obmedzovač a brit brúseného článku. Potom otáčajte nastavovacou skrutkou (10a) kým doraz (12) nezačne brit článku posúvať smerom ku kotúču. Túto operáciu je nutné robiť veľmi opatrne, aby nedošlo k poškodeniu kotúča. Až sa brit článku dotkne kotúča, zdvihnite rameno a ešte nastavovacou skrutkou nepatrne posuňte reťaz vpravo o požadovaný úber. Nastavovaciu skrutku zaaretujte maticou a reťaz zovrite upínacou pákou (10b).

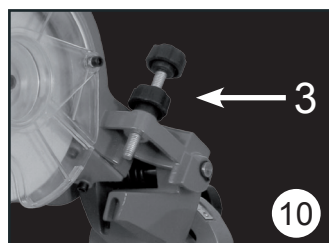
Uhol ostrenia



Uhol britu



BRÚSENIE

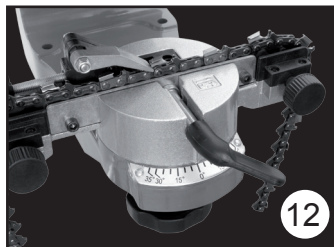


Potom, čo ste správne nastavili stolík so svorkou reťaze, nastavili uhol ostrenia (Pozor: rozlišovať pravé a ľavé zuby!) a správne prednastavili uhol britu, pustite brúsku a navedte na zub brúsny kotúč opatrným stláčaním nosného ramena. (Pozor: pri práci používajte vhodné ochranné pomôcky!) Hĺbku brúsenia nastavte skrutkou (3) (obr. 10) tak, aby nedochádzalo k obrusovaniu spojovacích článkov. Neodbrusujte zo zuba viac ako je nutné, skracujete tým životnosť reťaze!



Po nabrúsení zuba povolte upínaciu páku (10b) ručným posuvom reťaze (6), posuňte reťaz vpravo na ďalší zhodne orientovaný zub, zľahka otočte doľava, aby došlo k opretiu zuba o doraz (12) (obr. 11) a opäť dotiahnite pákou (10b). Pri posúvaní reťaze nie je nutné odklápať doraz (12). Brúste vždy rovnako orientované zuby po celom obvode reťaze. Potom pretočte stolík a brúste zuby opačne orientované. Vždy dbajte na správne nastavenie uhlov.

Zníženie obmedzovacej pätky



Z tabuľky na str. 12 zistíte, o koľko desiatín mm musia byť znížené obmedzovacie pätky proti britu rezacieho zuba. Hĺbku brúsenia nastavíte nastavovacou skrutkou (3). Nosné rameno s kotúčom nastavíte na uhol 90°. Otočný stolík so svorkou na 0°. Pre ľahšie stanovenie zníženia obmedzovacej pätky je vhodnejšie zakúpiť mierku k danému typu reťaze. Pre zníženie obmedzovacích pätiiek je nutné namontovať kotúč hr. 6 mm. (Nie je súčasťou balenia.)

Pozor! Pri veľkom znížení obmedzovacích pätiiek sa reťaz stáva agresívna a dochádza k veľkému zaťaženiu píly - vzrastá možnosť spätného vrhu.

ÚDRŽBA



Pred každou údržbou vždy odpojte vidlicu prívodného kábla zo zásuvky!

Čistenie

Brúsku udržiavajte vždy čistú a bez prachu. Vždy po každom použití dôkladne vyčistíte celú brúsku štetcom, vysávačom a suchou čistou textilnou utierkou. Demontujte kryt brúsneho kotúča a odstráňte brúsny prach vysávačom. Skontrolujte, či nie je brúsny kotúč poškodený.

Skladovanie

Brúsku skladujte s odpojenou vidlicou prívodného kábla, starostlivo vyčistenú v suchej miestnosti mimo dosahu detí a nepovolanej osôb.

LIKVIDÁCIA

Znečistené textílie odovzdajte do zberne na ekologickú likvidáciu.

Prístroj, príslušenstvo a obal odovzdajte v súlade s požiadavkami na ochranu životného prostredia do recyklačnej zberne. Elektrické prístroje nepatria do komunálneho odpadu.

Evidenčné číslo výrobcu: 02355/05-ECZ



INFORMÁCIE

Firma PROTECO náradí s.r.o. nie je zodpovedná za škody alebo zranenia spôsobené nesprávnym používaním. Na pracovnom mieste sa môžu vyskytnúť faktory, ktoré môžu ovplyvniť hodnoty, majúce trvalé účinky, charakterizujúce pracovný priestor - ako sú zdroje prachu, hluku atď. Povolené hodnoty na pracovnom mieste môžu byť tiež rôzne v jednotlivých krajinách. Informácie slúžia užívateľovi zariadenia k lepšiemu zhodnoteniu nebezpečenstva a rizík.

Všetky informácie, vyobrazenia a špecifikácie sa zakladajú na najnovších informáciách o výrobku, ktoré boli k dispozícii v čase vytlačenia tohto návodu.

Výrobca si vyhradzuje právo na technické, estetické a funkčné zmeny svojich výrobkov bez predchádzajúceho upozornenia. Je to v súvislosti so snahou výrobcu o neustály vývoj a inováciu svojich výrobkov.

Zmeny obrazové a textové informácie a tlačové chyby vyhradené.

Rozstup reťazce	Šírka upínacieho článku	OREGON	STIHL	SANDVIK	CARLTON	Horný uhol zvierky	Uhol rezu (odčítanie ramena)	Spodný uhol (sklon zvierky)	Hĺbka brusného kotúča	Hĺbka obmedzovača
1/4"	0,0507/1,3mm	25AP	13RM	50K		30°	60°	10°	18° / 3,2mm	0,025° / 0,63mm
0,325"	0,0507/1,3mm	20LP	23RS	50JLG	K1L	25°	60°	10°	18° / 3,2mm	0,025° / 0,63mm
0,325"	0,0587/1,5mm	21LP	25RS	55JLG	K2L	25°	60°	10°	18° / 3,2mm	0,025° / 0,63mm
0,325"	0,0637/1,6mm	22LP	26RS	63JLG	K3L	25°	60°	10°	18° / 3,2mm	0,025° / 0,63mm
0,325"	0,0507/1,3mm	20BP	23RM	50J	K1C	30°	60°	10°	18° / 3,2mm	0,025° / 0,63mm
0,325"	0,0587/1,5mm	21BP	25RM	58J	K2C	30°	60°	10°	18° / 3,2mm	0,025° / 0,63mm
0,325"	0,0637/1,6mm	22BP	26RM	63J	K3C	30°	60°	10°	18° / 3,2mm	0,025° / 0,63mm
0,325"	0,0507/1,3mm	95VP			K1N	5°	60°	10°	18° / 3,2mm	0,030° / 0,76mm
0,325"	0,0587/1,5mm	96VP			K1N	5°	60°	10°	18° / 3,2mm	0,030° / 0,76mm
0,325"	0,0637/1,6mm	M21LP			K1N	25°	60°	10°	18° / 3,2mm	0,025° / 0,63mm
3/8"	0,0507/1,3mm	72LG	33RS	50AL	A1LM	25°	60°	10°	16° / 3,2mm-3/16"/4,7mm	0,025° / 0,63mm
3/8"	0,0587/1,5mm	73LG	35RS	58AL	A2LM	25°	60°	10°	16° / 3,2mm-3/16"/4,7mm	0,025° / 0,63mm
3/8"	0,0637/1,6mm	75LG	36RS	63AL	A3LM	25°	60°	10°	16° / 3,2mm-3/16"/4,7mm	0,025° / 0,63mm
3/8"	0,0507/1,3mm	72LP	33RS	50ALG	A1L	25°	60°	10°	16° / 3,2mm-3/16"/4,7mm	0,025° / 0,63mm
3/8"	0,0587/1,5mm	73LP	35RS	58ALG	A2L	25°	60°	10°	16° / 3,2mm-3/16"/4,7mm	0,025° / 0,63mm
3/8"	0,0637/1,6mm	75LP	36RS	63ALG	A3L	25°	60°	10°	16° / 3,2mm-3/16"/4,7mm	0,025° / 0,63mm
3/8"	0,0507/1,3mm	72DP	33RM1	50AG	A1EP	35°	60°	0°	16° / 3,2mm-3/16"/4,7mm	0,025° / 0,63mm
3/8"	0,0587/1,5mm	73DP	36RM1	58AG	A2EP	35°	60°	0°	16° / 3,2mm-3/16"/4,7mm	0,025° / 0,63mm
3/8"	0,0637/1,6mm	75DP	36RM1	63AG	A3EP	35°	60°	0°	16° / 3,2mm-3/16"/4,7mm	0,025° / 0,63mm
3/8"	0,0507/1,3mm	72RD				10°-15°	50°	10°	16° / 3,2mm-3/16"/4,7mm	0,025° / 0,63mm
3/8"	0,0587/1,5mm	73RD				10°-15°	50°	10°	16° / 3,2mm-3/16"/4,7mm	0,025° / 0,63mm
3/8"	0,0637/1,6mm	75RD	36RMX			10°-15°	50°	10°	16° / 3,2mm-3/16"/4,7mm	0,025° / 0,63mm
3/8"	0,0587/1,5mm	M73LP				25°	60°	10°	16° / 3,2mm-3/16"/4,7mm	0,025° / 0,63mm
3/8"	0,0637/1,6mm	M75LP				25°	60°	10°	16° / 3,2mm-3/16"/4,7mm	0,025° / 0,63mm
3/8(90)	0,0437/1,1mm	90SG	63PMN	NAC	NAC	30°	60°	0°	16° / 3,2mm-3/16"/4,7mm	0,020° / 0,50mm
3/8(91)	0,0507/1,3mm	91VS	63PM	N1C	N1C	30°	60°	0°	16° / 3,2mm-3/16"/4,7mm	0,025° / 0,63mm
3/8(91)	0,0507/1,3mm	91VG	63PM1	N1C-BL	N1C-BL	30°	60°	0°	16° / 3,2mm-3/16"/4,7mm	0,025° / 0,63mm
3/8(91)	0,0507/1,3mm	91VR	63PMX			5°	60°	0°	16° / 3,2mm-3/16"/4,7mm	0,025° / 0,63mm
0,404"	0,0587/1,5mm	58L			B2LM	25°	60°	10°	3/16" / 4,7mm	0,025° / 0,63mm
0,404"	0,0637/1,6mm	59L			B3LM	25°	60°	10°	3/16" / 4,7mm	0,025° / 0,63mm
0,404"	0,0587/1,5mm	26/P		58B	B2EP	35°	60°	10°	3/16" / 4,7mm	0,030° / 0,76mm
0,404"	0,0637/1,6mm	27/P	46RSF	63B	B3EP	35°	60°	10°	3/16" / 4,7mm	0,030° / 0,76mm
0,404"	0,0637/1,6mm	59AC	46RM	63BC	B3S	35°	60°	0°	3/16" / 4,7mm	0,030° / 0,76mm
0,404"	0,0637/1,6mm	27R	46RMX	63BR	B3RM10	10°-15°	50°	10°	3/16" / 4,7mm	0,030° / 0,76mm
0,404"	0,0637/1,6mm	16H	46RMH	HC	B3M	35°	60°	10°	3/16" / 4,7mm	0,050° / 1,27mm
0,404"	0,0607/2,0mm	18H	49RMH	2HC	B3M	35°	60°	10°	3/16" / 4,7mm	0,050° / 1,27mm
3/4"	0,1227/3,1mm	11H			G7S	35°	60°	10°	1/4" / 6mm	0,070° / 1,77mm

VYHLÁSENIE O ZHODE

Výrobca: PROTECO nářadí s.r.o.
Radlická 2487/99, 150 00 Praha 5
Česká republika, IČO: 47453630

Dodávateľ pre Slovenskú republiku:

PROTECO náradie s.r.o.
Blagoevova 9, 851 04 Bratislava – Petržalka, IČO: 50 635 875

Označenie výrobku: 51.01-BPR-145-230 Brúška pílových reťazí 145 mm 230W PROTECO
Typ výrobku: RDC100E

Výrobok: spĺňa všetky príslušné ustanovenia technických predpisov, tj
Predmetných smerníc Európskych spoločenstiev.

Pri posúdení zhody boli použité nasledovné normy:

EN 55014-1:2006/+A1:2009/+A2:2011
EN 55014-2:1997/+A1:2001/+A2:2008
EN 61000-3-2:2014
EN 61000-3-3:2013
EN 61029-1:2009+A11:2010
EN 61029-2-10:2010+A11:2013
IEC 62321 ed. 1.0:2008
AfPS GS 2014:01

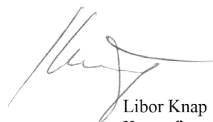
Posúdenie zhody bolo vydané na základe skúšok vykonaných skúšobňou:

Intertek Testing services Shanghai Building No. 86, 1198 Qinzhou Road. Shanghai 200233 China. Na
základě reportů: SH08040186-001, SH08040186-001+A1, SH08040186-001+A2, SH08040186-
001+A3, SH09100554-003+A1+A2+A3+A4, SH09100554-004 a certifikátů: 151201509SHA-V1, 160302880SHA-V1

Posledné dvojčíslenie roku v ktorom bolo označenie CE na výrobok umiestnené: 17

Osoba poverená kompletáciou technickej dokumentácie: Libor Knap
Podbřeží 63
518 03

V Bratislave, dňa 28.04.2017



Libor Knap
Konateľ spoločnosti

PROTECO náradie s.r.o.
Blagoevova 9
Bratislava-mestská časť Petržalka 851 04
IČ: 50635875 DIC: 2120403230
IČ DPH: SK2120403230

ZÁRUČNÍ LIST / ZÁRUČNÝ LIST

Razítko a podpis prodejce / Pečiatka a podpis predajcu:

.....

Datum prodeje / Dátum predaja:

Záznamy o provedených opravách (datum, podpis):

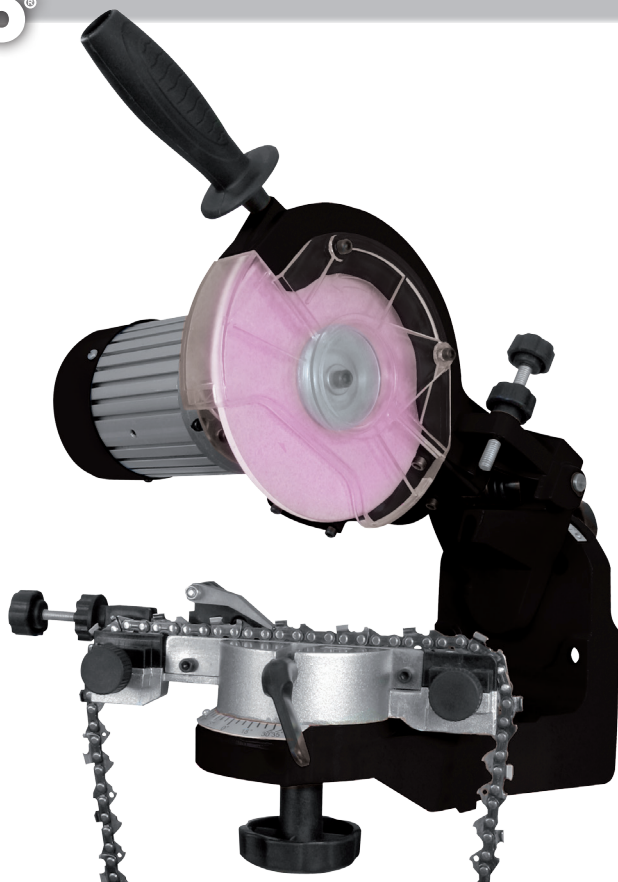
Záznamy o vykonaných opravách (dátum, podpis):

1.

2.

3.

PROTECO®



Dodávateľ pre Slovenskú republiku:
PROTECO náradie s.r.o.
Blagoevova 9, 851 04 Bratislava - Petržalka
www.proteco-naradie.sk

PROTECO®