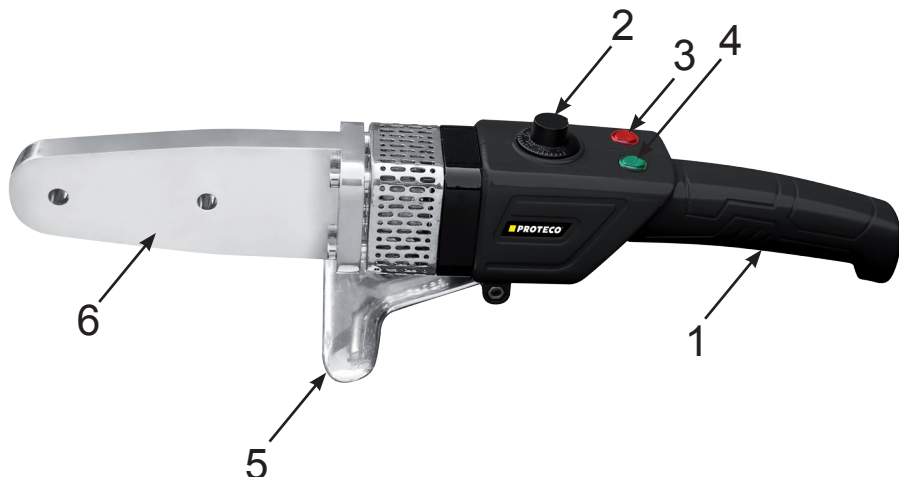


# ZVÁRAČKA POLYFÚZNA 800W S NADSTAVCAMI 20, 25, 32



CE



IP20				
Krytie.	Používajte ochranné pomôcky.	Vysoká teplota, nebezpečenstvo popálenia.	El. prístroj, nebezpečenstvo úrazu el. prúdom.	Nevystavujte vode ani dažďu.

**PROTECO®**  
**10.55-815**  
 Napätí/frekvence: 230 V ~ 50/60 Hz  
 Príkion: 800 W  
 Pracovní teplota: 0-300°C  
 Rok výroby: 2017

CE  
 IP20

Výrobce:  
 PROTECO nářadí s.r.o., [www.proteco-naradi.cz](http://www.proteco-naradi.cz)

- 1) rukoväť
- 2) ovládanie termostatu
- 3) kontrolka nahriatia telesa
- 4) kontrolka nahrievania telesa
- 5) sklopný podstavec
- 6) výhrevné teleso
- 7) nadstavce: 20, 25, 32 mm



Vážený zákazník, ďakujeme Vám za zakúpenie výrobku značky PROTECO.

Polyfúzna zväračka je určená k zváraní rúrok a tvaroviek zhotovených z termoplastických materiálov PP-R, PB, PE. Pomocou zväračky sa dá ľahko a rýchle zhotoviť rozvod vody, rozvod stlačeného vzduchu alebo opraviť prípadnú haváriu.

TECHNICKÉ ÚDAJE	
Typ	10.55-815
Napätie	230 V ~
Frekvencia	50/60 Hz
Príkion	800 W $\pm$ 10%
Pracovná teplota	0 - 300°C
Krytie	IP 20
Trieda ochrany	I.
Hmotnosť	1,0 kg (bez nadstavcov)

Zväračka je dodávaná v kompletnom stave.

Spoločne so zväračkou sú dodávané nadstavce 20, 25, 32 mm.

So zväračkou smú pracovať iba osoby spôsobilé a staršie 18-ich rokov.

Je nutné, aby ste sa s návodom zoznámili v plnom rozsahu skôr, než zväračku prvýkrát uvediete do prevádzky. Uschovajte tento návod pre ďalšie použitie a pri zapožičaní zväračky ho predajte ďalšiemu užívateľovi.

Výrobca ani predajca nenesie žiadnu zodpovednosť za škody a úrazy spôsobené v dôsledku nedodržania bezpečnostných pokynov alebo nedodržaním technologických postupov.

Táto zväračka je určená pre domáce používanie. Nie je určená pre trvalé zaťaženie, nie je možné ju teda používať v priemyslových prevádzkach alebo profesionálne v stavebníctve alebo podnikaní.

Nesmie byť používaná k žiadnemu inému účelu, než k akému je určená. Svojevoľné úpravy a používanie náradia v rozpore s jeho určením má za následok stratu práva užívateľa na uplatnenie záruky.

Zväračku používajte výhradne v danom technickom stave doporučeným od výrobcu. Používajte iba originálne príslušenstvo.

#### VŠEOBECNÉ BEZPEČNOSTNÉ POKYNY PRE ELEKTRICKÉ PRÍSTROJE



**UPOZORNENIE!** Je nutné si prečítať všetky pokyny. Nedodržanie ďalej uvedených pokynov môže mať za následok úraz elektrickým prúdom, požiar, prípadne ťažké zranenia alebo poškodenie prístroja.

#### *Pracovné prostredie*

Pracovné prostredie udržujte dobre osvetlené a čisté.

Neporiadok a nedostatočné osvetlenie môžu byť príčinou nehôd.

Nie je dovolené pracovať s elektrickým náradím v prostredí so zvýšeným rizikom požiaru alebo výbuchu, kde sa nachádzajú horľavé kvapaliny, plyny alebo výpary. Elektrické náradie pri zapínaní a vypínaní vytvára iskry, ktoré pri styku s horľavými plynmi alebo výparmi môžu spôsobiť výbuch alebo požiar.

Zamedzte prístup deťom, nepovolaným osobám a zvieratám na pracovisko.

Znížená pozornosť môže byť príčinou nehody.

### **Elektrická bezpečnosť**

- Nedotýkajte sa vidlice ani zásuvky mokрыmi rukami.
- Nepoužívajte prístroj vonku v daždi. Udržujte prístroj mimo pôsobenie dažďa a vlhka.
- Vniknutie vody do prístroja zvyšuje riziko úrazu elektrickým prúdom.
- Všetky elektrické vodiče musia byť chránené pred prúdom vody, najmä zásuvkové spojenia. Prístroj môže byť pripojený iba k sieti TN-S. Zásuvka pre pripojenie prístroja musí byť zapojená cez prúdový chránič s vybavovacím, menovitým, chybovým prúdom 30mA.
- Vidlica prírodného káblu prístroja musí byť kompatibilná so zásuvkou. Táto vidlica je neoddeliteľnou súčasťou prírodného káblu. Nesmie byť žiadnym spôsobom upravovaná ani vymieňaná.
- Nepoužívajte žiadne zásuvkové adaptéry spoločne s uzemnenými prístrojmi. Neupravené a vhodné zásuvky znižujú riziko úrazu elektrickým prúdom.
- Vyvarujte sa priameho kontaktu s uzemnenými telesami alebo konštrukciami. Ak je Vaše telo uzemnené, vzniká zvýšené riziko úrazu elektrickým prúdom.
- Kábel nikdy nepoužívajte k prenášaniam prístroja, ani k jeho vešaniam či vyťahovaniu vidlice zo zásuvky. Chráňte prírodný kábel pred žiarom, olejnatými látkami, ostrými hranami, rozpúšťadlami, ostrými ohybmi, pohyblivými súčasťami alebo iným mechanickým poškodením. Poškodené alebo pokrútené káble zvyšujú riziko úrazu elektrickým prúdom.
- Nepoužívajte prístroj ,ak je poškodený prírodný kábel alebo jeho vidlica.
- Ak pracujete s elektrickým prístrojom vonku, používajte iba predĺžovací kábel, ktorý bol k tomuto účelu schválený. Použitie vhodných predĺžovacích káblov pre vonkajšie prostredie znižuje riziko úrazu elektrickým prúdom.
- Nepoužívajte žiadny elektrický prístroj ,ak má nefunkčný spínač. Elektrický prístroj, ktorý sa nedá spoľahlivo vypnúť je nebezpečný a musí byť bezpodmienečne opravený.

### **Bezpečnosť osôb**

Buďte pozorný, dávajte pozor na to, čo robíte a pri práci s elektrickým prístrojom si počínajte rozumne. Prístroj nepoužívajte, ak ste unavený alebo pod vplyvom drog, alkoholu či liekov. Chvilková nepozornosť pri používaní zariadenia môže viesť k veľmi vážnym zraneniam. Používajte osobné ochranné prostriedky a vždy ochranné okuliare. Používanie osobných ochranných prostriedkov ako respirátor, bezpečnostná obuv s ochranou proti šmyku, ochranná helma alebo chrániče sluchu odovodávajúce druhu a nasadeniu elektrického prístroja, znižuje riziko zranenia. Vyvarujte sa abnormálneho držania tela. Postavte sa tak, aby ste pevne stáli a neustále udržiavte rovnováhu. Ak dôjde k neočakávanej situácii, budete môcť elektrický prístroj lepšie kontrolovať. Používajte vhodný pracovný odev. Udržujte rukoväť v suchu a bez oleja a mastnoty. Mastné a olejom postriekané rukoväte sú klzké a vedú k strate kontroly nad prístrojom. Tento prístroj nie je určený k tomu, aby ho používali osoby (vrátane detí) s obmedzenými fyzickými, zmyslovými alebo mentálnymi schopnosťami alebo osoby s nedostatkom skúseností a prípadných znalostí, iba ak by boli pod stálym dozorom osoby zodpovednej za ich bezpečnosť.

### **UVEDENIE ZVÁRAČKY DO PREVÁDZKY A JEJ POUŽITIE**


#### **Základné bezpečnostné pokyny pre používanie zväračky**

- Zásuvka pre pripojenie musí odpovedať parametrom zväračky.
- Vždy používajte predpísaný trojžilový predĺžovací prírodný kábel, ktorého vodiče majú minimálny prierez 1,5mm<sup>2</sup>.
- Pred použitím vždy skontrolujte prírodný kábel a jeho koncovky. Akokoľvek poškodený kábel v žiadnom prípade nepoužívajte. Vystavujete sa úrazu elektrickým prúdom.
- Ak dôjde k poškodeniu prírodného káblu, okamžite vytiahnite vidlicu zo zásuvky.
- Nikdy zväračku nepoužívajte v daždi alebo v mokrych priestoroch.

- Dbajte na to, aby sa prívodný kábel nenachádzal v pracovnom priestore alebo sa nedotýkal telesa, kde je vystavený mechanickému poškodeniu. Kábel vedte vždy dozadu od prístroja mimo pracovný priestor.
- Zásuvka pre pripojenie zväračky musí byť zapojená cez chránič s vybavovacím prúdom 30mA.
- Zväračka môže byť pripojená iba k zásuvke s ochranným kontaktom (sieť TN-S).
- Aby nedošlo k požiaru a popáleniu obsluhy, vždy odkladajte zväračku na podstavec, ktorý je súčasťou výrobu.
- Zväračka musí byť položená iba na nehorľavom povrchu!
- Nikdy nenechávajte zväračku bez dozoru ak je v prevádzke!
- Po zahriatí telesa je možné zväračku držať iba za rukoväť. Pri kontakte s telesom a nadstavcami alebo inými kovovými časťami ohriateho prístroja hrozí nebezpečenstvo popálenia.
- Počas práce používajte kožené ochranné rukavice, pracovný odev s dlhým rukávom a pracovnú obuv.
- Po práci je nutné zväračku odložiť na stojan a nechať ju vychladnúť. Je to jediný dovolený spôsob chladenia. Zväračka sa nesmie chladit' ponorením do vody, mohlo by dôjsť k úrazu elektrickým prúdom alebo k poškodeniu telesa.
- Na zväračku nemontujte viac než jednu súpravu nadstavcov. Nadstavce meňte vždy až po úplnom vychladnutí telesa. Počas výmeny nadstavcov musí byť vidlica prívodného káblu zväračky odpojená z prívodnej zásuvky napájacej siete. Pred zahájením práce je potrebné skontrolovať, či je nadstavec pevne priskrutkovaný k telesu.

Pred zahájením práce je nutné skontrolovať, či nie je poškodené teleso, prívodný kábel s vidlicou a prípadne predlžovací kábel. Ak dôjde k poškodeniu prívodného káblu, nechajte ho vymeniť v autorizovanom servisnom stredisku. Je zakázané prívodný kábel skracovať, opravovať alebo odmontovať vidlicu. Vidlica je neoddeliteľnou súčasťou prívodného káblu!

Ak bude zistená akákoľvek porucha, zväračka nesmie byť do odstránenia poruchy používaná!


 **UPOZORNENIE!** Vždy pred začiatkom práce podrobne preštudujte technický list výrobcu Vami zváraného materiálu a riadte sa ním.

ORIENTAČNÁ TABUĽKA ČASU ZAHRIEVANIA V ZÁVISLOSTI NA PRIEMERE RÚROK			
Priemer rúrky	Doba zahrievania	Hĺbka zasunutia nahrievanej rúrky do nadstavca	Čas chladnutia
(mm)	(s)	(mm)	(min)
20	5	14	3
25	7	16	3
32	8	20	4

**Pozor** - údaje v tabuľke majú iba informatívny charakter.

V prípade práce v teplotnom rozmedzí 0°C až 5°C je nutné čas zahrievania predĺžiť cca až o 50%.

### Montáž nadstavcov

 **UPOZORNENIE!** Akékoľvek činnosti súvisiace s výmenou nadstavcov, údržbou a pod., robte pri vytiahnutej vidlici prívodného káblu zo zásuvky a vychladnutom výhrevnom telese!

Vyberte súpravu odpovedajúcu menovitému priemeru zváraných rúrok.

Skontrolujte, či kontaktné plochy výhrevného telesa a nadstavcov nie sú znečistené.

Pomocou skrutiek pripevnite súpravu nadstavcov na výhrevné teleso.  
Je dovolené montovať iba jednu súpravu nadstavcov naraz.

### **Ohriatie výhrevného telesa**

Vyklopte podstavec a umiestnite zväračku na rovnú, stabilnú, nehorľavú plochu. Odstráňte z dosahu všetky horľavé alebo ľahko sa taviace materiály, najmä plastové obaly. Nastavte otočným ovládačom termostatu požadovanú teplotu. Teplotu zvolte podľa údajov v technickom liste materiálu, ktorý budete zvärať. Vidlicu prívodného káblu pripojte do zásuvky. Rozsvieti sa zelená kontrolka. Zelená kontrolka signalizuje nahrievanie výhrevného telesa. Po nahriatí telesa na prevádzkovú teplotu sa rozsvieti červená kontrolka a zelená zhasne. Zväračka je tak pripravená k použitiu.

### **Odporúčanie**

Ak nemáte s týmto druhom zvárania skúsenosti, je vhodné si na skúšku zvariť niekoľko dielcov pred začiatkom práce.

### **Zváranie**

Zvárané prvky je potrebné zbaviť všetkých nečistôt, vlhkosti, prachu a prípadne ich odmastiť. Na rúrke si označte ceruzkou maximálnu hĺbku zasunutia do nadstavca. Pri hlbšom zasunutí hrozí zatavenie a uzavretie konca rúrky, prípadne jej zúženie. Pred zváraním uhlových spojov si na rúrke a tvarovke označte ich vzájomnú budúcu polohu.

Po zahriatí zväračky na prevádzkovú teplotu nasadte tlakom zvarené diely na nadstavce z oboch strán. Tvarovku i rúrku nasadzujte na nadstavce vždy v ose. Nikdy rúrku ani tvarovku nenasadzujte na nadstavce pod uhlom!

Spojované prvky ponechajte na nadstavci po dobu určenú v tabuľke, viď. technický list výrobcu zváraného materiálu.

Následne spojované prvky z nadstavcov stiahnite a hneď ich spojte vsunutím jedného prvku do druhého, aby nedošlo k zníženiu teploty.

Spoj fixujte cca 30 s tak, aby nedošlo k jeho posunutiu.

Po skončení práce zväračku vypnite odpojením vidlice prívodného káblu zo zásuvky a nechajte ju na stojane vychladnúť. Nadstavce demontujte a uložte do kufríku tak, aby nemohlo dôjsť k poškodeniu teflónového povlaku.

## **ÚDRŽBA**

Zväračku odpojte a nechajte ju vychladnúť. Demontujte nadstavce a uložte ich do kufríku.

Znečistenú rukoväť otrite textilnou utierkou navlhčenou vo vode.

K čisteniu nepoužívajte rozpúšťadlá ani agresívne látky. Nikdy nadstavce nečistite tvrdými a ostrými predmetmi ani kefami! Došlo by k poškodeniu teflónového povlaku.

Nadstavce čistite od prípadných zbytkov nataveného materiálu bavlnenou handričkou až po ohriatí nadstavcov na pracovnú teplotu. **Pozor na popálenie!** Používajte vždy kožené alebo tepelne odolné rukavice.

## **SKLADOVANIE**

Zväračku skladujte:

- v pôvodnom obale na suchom, chladnom mieste
- vždy dôkladne vyčistenú s demontovanými nadstavcami
- mimo dosah detí a nespôsobilých osôb

**SERVIS**

Prístroj v záručnej dobe môže byť opravovaný iba v autorizovanom servisnom stredisku. Vyvarujte sa svojvoľných opráv, ohrozujete tým seba i svoje okolie a vystavujete sa strate záruky. Prípadnú reklamáciu uplatnite u Vášho predajcu.

**LIKVIDÁCIA**

Po ukončení životnosti prístroj, príslušenstvo a obal odovzdajte v súlade s požiadavkami na ochranu životného prostredia do recyklačnej zberne. Elektrické prístroje nepatria do komunálneho odpadu. Evidenčné číslo výrobcu: 02355/05-ECZ

**INFORMÁCIE**

Spoločnosť PROTECO náradie s.r.o. nie je zodpovedná za škody alebo zranenia spôsobené nesprávnym používaním.

Všetky informácie, vyobrazenia a špecifikácie sú založené na najnovších informáciách o výrobku, ktoré boli k dispozícii v dobe tlače tohto návodu.

Na pracovnom mieste sa môžu vyskytnúť faktory, ktoré môžu ovplyvniť hodnoty majúce trvalé účinky, charakterizujúce pracovný priestor ako sú zdroje prachu, hluku, atď.

Prípustné hodnoty na pracovnom mieste môžu byť tiež rôzne v jednotlivých krajinách.

Informácie slúžia užívateľovi zariadenia k lepšiemu zhodnoteniu nebezpečenstva a rizík.

Výrobca si vyhradzuje právo na technické, estetické a funkčné zmeny svojich výrobkov bez predchádzajúceho upozornenia. Je to v súvislosti so snahou výrobcu o neustály vývoj a inováciu svojich výrobkov.

Zmeny obrazovej a textovej informácie a tlačové chyby sú vyhradené.

**VYHLÁSENIE O ZHODE**

---

**Výrobca:** PROTECO náradí s.r.o.  
Radlická 2487/99, 150 00 Praha 5  
Česká republika, IČO: 47453630

**Dodávateľ pre Slovenskú republiku:**

PROTECO náradie s.r.o.  
Blagoevova 9, 851 04 Bratislava – Petržalka, IČO: 50 635 875

**Označenie výrobku:** : 10.55-815 – Zváračka polyfúzna 800W zrcadlová s nadstavcami 20, 25, 32  
10.55-820 - Zváračka polyfúzna 2000W zrcadlová s nadstavcami 20, 25, 63

**Typ výrobku:** : CF32-5  
CF63-12

**Výrobok:** spĺňa všetky príslušné ustanovenia technických predpisov, tj  
Predmetných smerníc Európskych spoločenstiev.

**Pri posúdení zhody boli použité nasledovné normy:**

EN 62233:2008+AC:2008  
EN 60335-1:2012+AC:2014+A11:2014  
EN 60335-2-45:2002+A1:2008+A2:2012  
EN 55014-1:2006/A2:2011  
EN 55014-2:2015  
EN 61000-3-2:2014  
EN 61000-3-3:2013

**Posúdenie zhody bolo vydané na základe skúšok vykonaných skúšobňou:**

STQ Testing Services Co., Ltd. Add.:3F,B3,218 Xinghu St., Suzhou Industrial Park,China,215123

Vydané na základe certifikátov č. SZ2016090254-1E, B-E170413029, 1617051510 001.

Posledné dvojčísle roku v ktorom bolo označenie CE na výrobok umiestnené: 17

Osoba poverená kompletáciou technickej dokumentácie: Libor Knap  
Podbřeží 63  
518 03

V Bratislave, dňa 20.06.2017



Libor Knap  
Konateľ spoločnosti

PROTECO náradie s.r.o.  
Blagoevova 9  
Bratislava-mestská časť Petržalka 851 04  
IČ: 50635875 DIČ: 2120403230  
IČ DPH: SK2120403230



**ZÁRUČNÍ LIST / ZÁRUČNÝ LIST**

Razítko a podpis prodejce / Pečiatka a podpis predajcu:

.....

Datum prodeje / Dátum predaja: .....

Záznamy o provedených opravách (datum, podpis):

Záznamy o vykonaných opravách (dátum, podpis):

1. ....

2. ....

3. ....

 **PROTECO®**



Dodávateľ pre Slovenskú republiku:  
PROTECO náradie s.r.o.  
Blagoevova 9, 851 04 Bratislava - Petržalka  
[www.proteco-naradie.sk](http://www.proteco-naradie.sk)

 **PROTECO®**