

PROTECO®

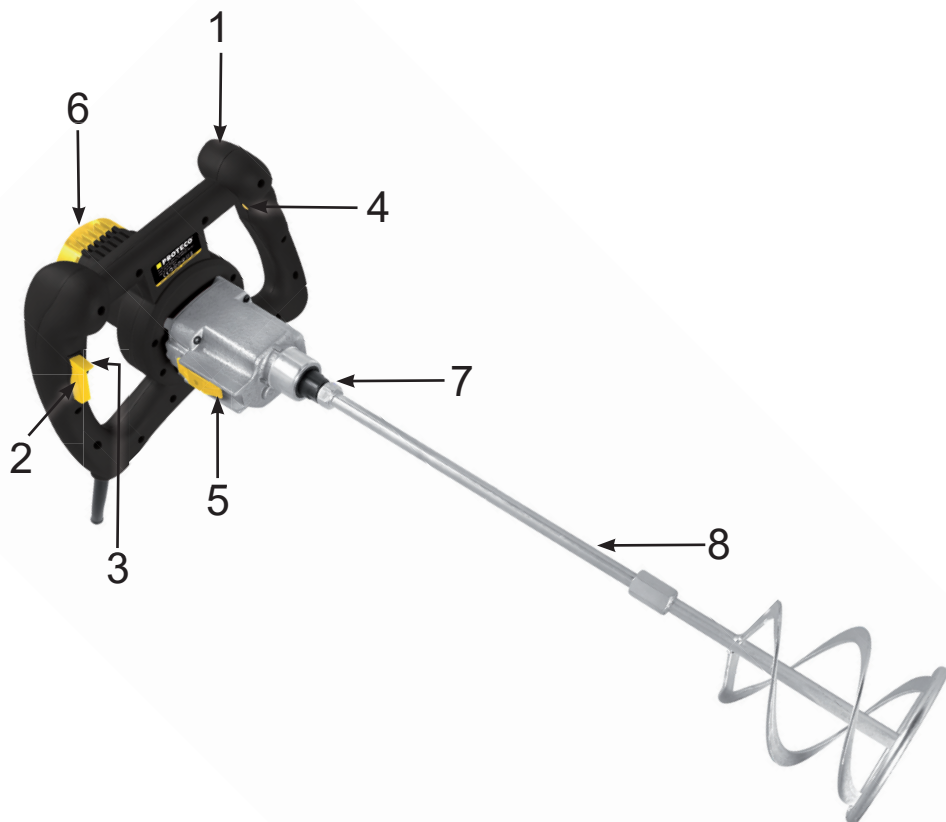
ELEKTRICKÉ MIEŠADLO 1600W



CE

PROTECO®


51.03-M-1600



1. Rukoväť
2. Spínač
3. Aretačné tlačidlo spínača
4. Potenciometer pre nastavenie pracovných otáčok
5. Prepínač pre radenie rýchlostných štupňov (I. a II.)
6. Ventilačné otvory
7. Hriadeľ s vnútorným závitom M 14
8. Dvojdielna špirálová miešacia metla

Vážení zákazníci, ďakujeme Vám za zakúpenie výrobku značky PROTECO.

Miešadlo je určené pre miešanie štvorbetných minerálnych tmelov, omietok a lepidiel, vodou riediteľných náterových hmôt, ktoré neobsahujú prchavé horľavé rozpúšťadlá.

TECHNICKÉ ÚDAJE	
Typové označení	51.03-M-1600
Napätie /frekvencia	230 V/50 Hz
Príkion	1600 W
Krytie	IP20
Trieda ochrany	II. 
Priemer metly	140 mm max.
Závit hriadeľa metly	M14
Otáčky naprázdno I.st.	180-460 ot/min (plynulá regulácia)
II.st.	300-750 ot/min (plynulá regulácia)
L_{pAd}	86 dB(A)
Neišťota	K_{PA} 3 dB
L_{wAd}	97 dB(A)
Vibrácie na rukoväti	a_h 3,36 m/s ²
Neišťota	K 1,5 m/s ²
Hmotnosť (iba stroj)	5,4 kg max.

Dôsledné dodržiavanie návodu na použitie Vám zaisťujú bezpečnú prevádzku.

Je nutné, aby ste sa s návodom v plnom rozsahu zoznámili skôr než prístroj uvediete prvýkrát do prevádzky. Pozorne si prečítajte všetky nasledujúce pokyny pre bezpečnú prevádzku. Pred spracovaním miešanej látky sa vždy oboznámte s pokynmi výrobcu.

Uschovajte tento návod pre ďalšie použitie a pri zapožičaní stroja ho odovzdajte ďalšiemu užívateľovi.

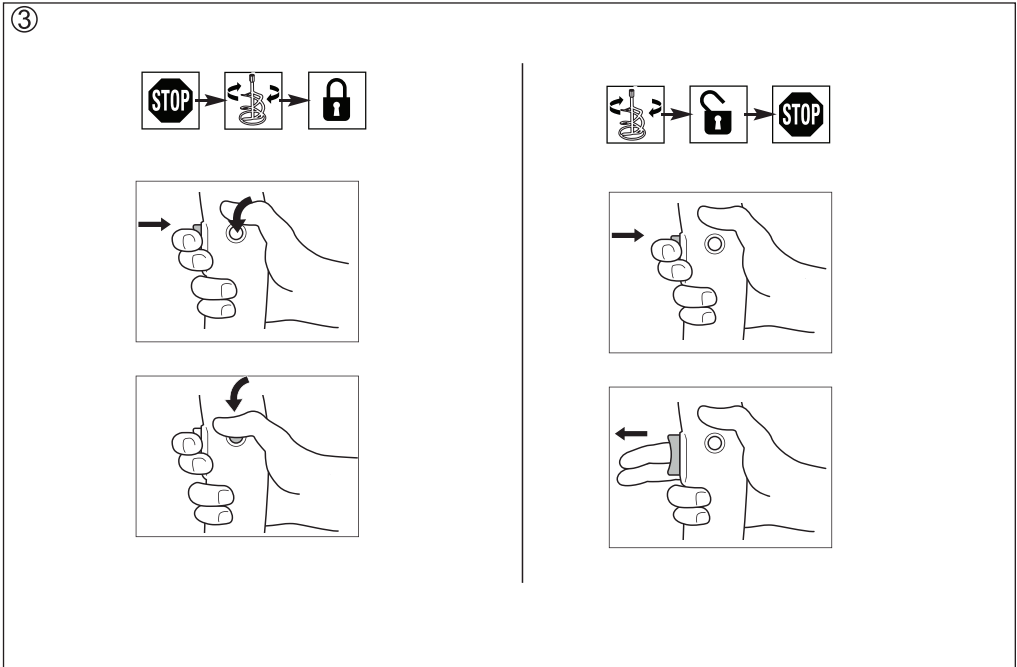
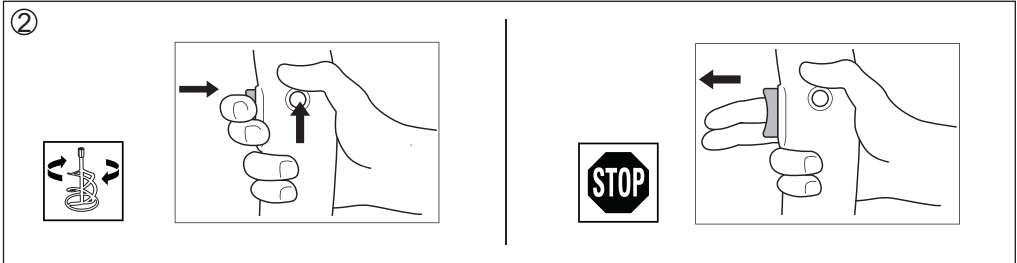
Tento prístroj je určený pre domáce použitie, odpovedajúceho popisu v tomto návode a bezpečnostným upozorneniam. Nesmie byť používaný k žiadnemu inému účelu, než ku ktorému bol určený. Miešadlo nie je určené pre trvalé zaťaženie, profesionálne použitie a komerčnú činnosť.

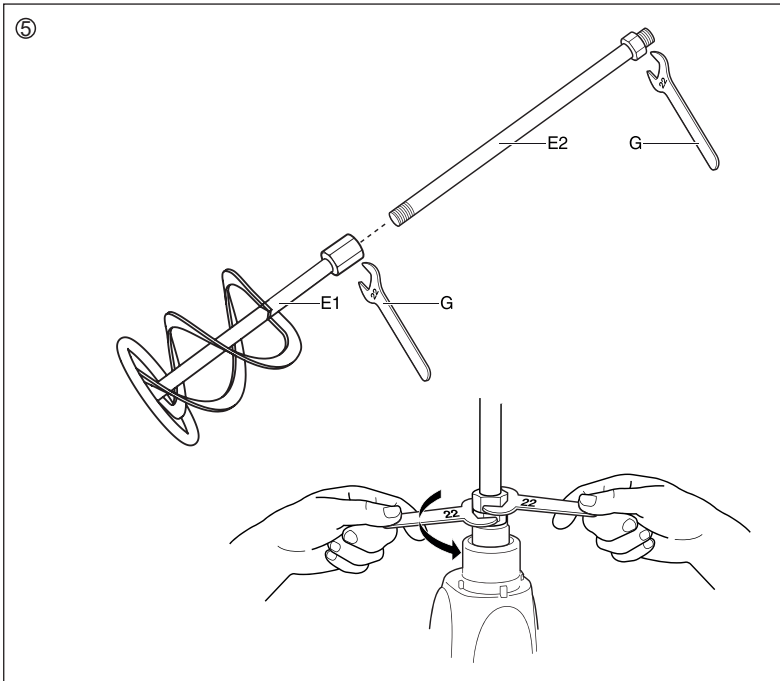
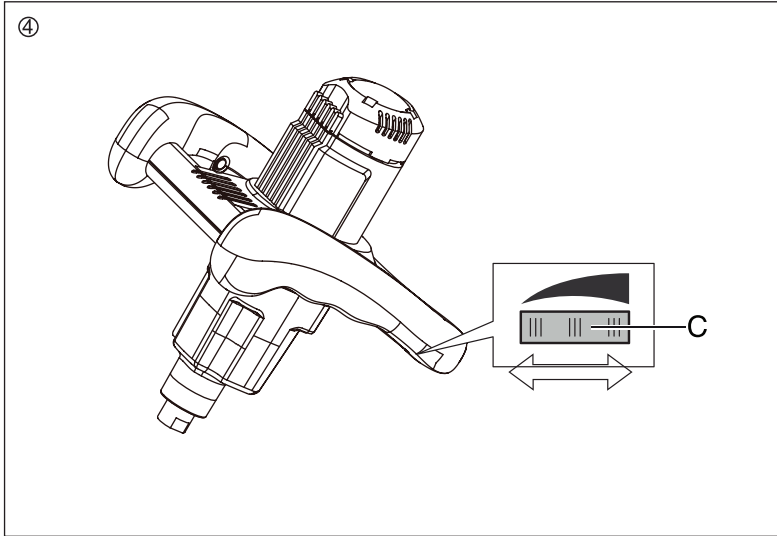
DÔLEŽITÉ!

Prístroj nie je určený pre profesionálne, živnostenské alebo priemyslové použitie.

- Miešadlo smú obsluhovať iba osoby oprávnené a staršie ako 18 rokov.
- Užívateľ prístroja je zodpovedný za všetky škody vzniknuté iným osobám a ich majetku!
- Miešadlo používajte iba kompletne vo výrobcom dodanom štave.
- Nepoužívajte miešač ktorý má väčší priemer než je dovolené.
- Používajte len originálne príslušenstvo a náhradné diely.
- Svojevoľné zmeny, úpravy a opravy miešadla vylučujú zodpovednosť výrobcu za škody, ktoré by vďaka tomu vznikli. Zároveň tým zaniká právo na uplatnenie záruky.
- Ak bude prístroj nevhodne používaný, predajca aj výrobca sa dištancujú od uplatnenia akejkoľvek záruky.

- Výrobca nepretržite pracuje na vývoji tohto produktu, preto si ponecháva právo na prípadné zmeny, napr. tvaru alebo vzhľadu výrobku, bez predchádzajúceho upozornenia.
- Po dobu záruky je k opravám oprávnené iba autorizované servisné stredisko.





VŠEOBECNÉ BEZPEČNOSTNÉ POKYNY

Pred použitím elektrického prístroja si pozorne prečítajte návod na použitie a bezpečnostné pokyny. Nedodržanie návodu a bezpečnostných pokynov môže byť príčinou vážnych úrazov, alebo požiaru. Výrobca ani predajca nenesie žiadnu zodpovednosť za škody a úrazy vzniknuté v dôsledku nedodržania bezpečnostných pokynov alebo nedodržaním technologických postupov.

Pracovné prostredie a elektrická bezpečnosť

- Udržujte poriadok na pracovisku. Neporiadok na pracovisku býva príčinou úrazov.
- Vždy berte ohľad na prostredie. Nepoužívajte el. prístroj v prostredí s horľavým prachom, kvapalinami alebo plynmi. Hrozí riziko výbuchu alebo požiaru.
- Pri práci s prístrojom dodržujte bezpečnú vzdialenosť od osôb. Sústreďte sa na prácu ktorú práve vykonávate. Zamedzte prístupu detí do pracovného priestoru.
- Nenechajte iné osoby, aby manipulovali s elektrickým zariadením alebo prívodným káblom.
- Nikdy nenoste elektrický prístroj za prívodný kábel!
- Vidlica pohyblivého prívodu elektrického prístroja musí zodpovedať sieťovej zásuvke. Nikdy nemontujte na poškodený prívodný kábel vidlicu a ani sa ho nesnažte akokoľvek opravovať. Vidlica je neoddeliteľnou súčasťou prívodného kábla! Poškodený prívodný kábel nechajte vždy vymeniť v autorizovanom servisnom stredisku. Prívodný kábel chráňte pred zvýšenou teplotou, rozpúšťadlami, mazivami, ostrými predmetmi a akýmkoľvek mechanickým namáhaním.
- Vyvarujte sa dotyku tela s uzemnenými predmetmi, ako napr. potrubia, oceľové konštrukcie, telesá ústredného kúrenia, sporáky a chladničky. Pri poruche je vyššia pravdepodobnosť úrazu elektrickým prúdom, ak je telo spojené s uzemneným predmetom.
- U prístroja, ktorý má ochranný nulovací vodič nikdy nepoužívajte rozvojky ani zásuvkové adaptéry.
- Prístroj pripájajte iba k sieti TN-S. Zásuvka pre pripojenie musí byť zapojená cez prúdový chránič s vybavovacím menovitým chybovým prúdom 30mA.
- Nepracujte s elektrickým prístrojom vo vlhku alebo na daždi! Nevystavujte elektrický prístroj dažďu, vlhkému alebo mokrému prostrediu. Vniknutie vody do elektrického prístroja môže spôsobiť úraz elektrickým prúdom.
- Nikdy nevyťahujte vidlicu zo zásuvky za prívodný kábel! Nepoužívajte pohyblivý prívod na iné účely.
- Pred použitím elektrický prístroj vždy prekontrolujte, najmä prívodný kábel, vypínač a všetky bezpečnostné prvky s tým súvisiace. Nikdy nepoužívajte elektrický prístroj ak je vypínač nefunkčný!
- Ak je elektrický prístroj používaný vonku, používajte predĺžovací prívod vhodný pre vonkajšie použitie.
- Nepoužívaný elektrický prístroj uchovávajte na suchom a bezpečnom mieste, mimo dosahu detí a nepovolaných osôb.

Bezpečnosť

- Pri práci s elektrickým prístrojom buďte opatrní a sústreďte sa na to čo práve robíte. Nikdy s elektrickým prístrojom nepracujte ak ste unavení, chorí, pod vplyvom liekov, alkoholu alebo drog.
- Vždy používajte osobné ochranné pomôcky zodpovedajúce vykonávanému druhu práce.
- Pred zapojením vidlice do zásuvky vždy skontrolujte spínač či je vo vypnutom stave, aby nedošlo k nechcenému rozbehu elektrického prístroja.
- Pred zapnutím prístroja odstráňte všetky nastavovacie prípravky, nástroje alebo kľúče. Všetky pohyblivé časti musia fungovať ľahko bez zasekávania a zadierania.
- Vyhýbajte sa pri práci abnormálnemu držaniu tela.
- Noste vždy vhodný pracovný odev. Nenoste široké oblečenie, retiazky alebo šperky, môže dôjsť k zachyteniu pohyblivými časťami stroja alebo k ich nasatiu chladiacim ventilátorom. Dlhé vlasy nosťe vyčesané pod čiapkou alebo sieťkou.

- Ak máte možnosť pripojiť prístroj na odsávacie zariadenie, využívajte ju.



Elektrický prístroj stále udržiavajte v bezchybnom stave. Pred každým použitím prekontrolujte jeho stav. Ak zistíte akúkoľvek závalu, prístroj nepoužívajte dokiaľ nebude porucha odstránená!

- Elektrický prístroj nepreťažujte! Pracujte len v danom rozsahu výkonu. Práca bude efektívnejšia a bezpečnejšia. Obmedzte tiež možnosť poruchy a výrazne predĺžite životnosť elektrického prístroja i nástrojov.
- Elektrický prístroj používajte výlučne na účel na ktorý je určený. Účel a rozsah špecifikuje vždy návod na použitie.
- Pri nastavovaní, montáži nástrojov, čistení a údržbe vždy odpojte vidlicu zo zásuvky.
- Nikdy nenechávajte prístroj pripojený k zásuvke pokiaľ ho nepoužívate.
- Nepoužívané elektrické prístroje ukladajte mimo dosahu detí a nedovoľte osobám, ktoré neboli oboznámené s elektrickým prístrojom, aby ho používali.
- Nástroje udržiavajte čisté a ostré. Poškodené nástroje nepoužívajte!
- Vždy používajte iba nástroje a originálne príslušenstvo, ktoré je určené pre daný typ prístroja.
- Nikdy nepoužívajte prístroj bez predpísaných, riadne namontovaných a bezchybne fungujúcich bezpečnostných prvkov!

Všetky opravy v záručnej dobe je oprávnené vykonávať len autorizované servisné stredisko.

Svojevoľné úpravy alebo opravy a používanie náradia v rozpore s jeho určením má za následok stratu práva užívateľa na uplatnenie záruky. Záruka sa vzťahuje výhradne na nedostatky spôsobené chybou materiálu alebo výrobnou chybou. Do záruky nespadá bežné opotrebovanie, neodborné použitie ako napr. preťaženie prístroja, použitie násillia, poškodenie cudzím zásahom alebo cudzími predmetmi, použitie v rozpore s určením atď.

MONTÁŽ A UVEDENIE DO PREVÁDZKY

Montáž

Skontrolujte či je odpojená vidlica prívodného kábla zo zásuvky.
Naskrutkujte miešacú metlu (8) a dotiahnite ju pomocou priložených kľúčov.

Pred uvedením do prevádzky

POZOR pokiaľ nebudete dodržiavať nasledujúce pokyny a upozornenia, vystavujete sa riziku úrazu elektrickým prúdom, ktorého následkom môže byť ťažké zranenie alebo smrť.

- Zásuvka pre pripojenie musí zodpovedať parametrom miešadla, viď. štítok.
- Vždy používajte predpísaný troj žilový predĺžovací prívodný kábel, ktorého vodiče majú minimálny prierez 1,5mm².
- Pred použitím vždy skontrolujte celý prívodný kábel a jeho koncovky. Akokoľvek poškodený kábel v žiadnom prípade nepoužívajte, vystavujete sa úrazu elektrickým prúdom!
- Ak dôjde k poškodeniu prívodného kábla, okamžite vyťahnite vidlicu zo zásuvky.
- Nikdy miešadlo nepoužívajte v daždi alebo mokrom prostredí!
- Dbajte na to, aby sa prívodný kábel nenachádzal v pracovnom priestore, kde je vystavený mechanickému poškodeniu.

- Zásuvka na pripojenie miešadla musí byť zapojená cez chránič s vybavovacím prúdom 30 mA.
- Predlžovací kábel používajte vždy plne rozvinutý a s dĺžkou maximálne 50 m.
- Ak miešadlo nepoužívate alebo ukončíte prácu, vždy odpojte vidlicu zo zásuvky.
- Miešadlo nevypínajte vyťahovaním vidlice zo zásuvky.
- Miešadlo nikdy nepoužívajte v priestoroch s nebezpečenstvom požiaru alebo výbuchu!



Kontrola pred zapnutím miešadla

Skontrolujte:

- či sú zhodné údaje na štítku s parametrami napájacej zásuvky
- prírodné, prípadne predlžovací kábel a jeho koncovky
- miešacú metlu či nie je povolená alebo poškodená
- dotiahnutie skrutkových spojov
- či sú ventilačné otvory priechodné a čisté

POZOR!

Akonáhle začne prístroj vykazovať neštandardné správanie (zvýšené vibrácie, nadmerné iskrenie, zvýšená hlučnosť, kolísanie otáčok alebo prerušovaný chod motora a pod.) Ihneď ho vypnite a odpojte vidlicu prírodného kábla zo zásuvky. Nepoužívajte ho, kým porucha nebude odstránená.

POUŽITIE MIEŠADLA



UPOZORNĚNIE

Vždy udrzte bezpečnú vzdialenosť od rotujúcej miešacej metly.

Nikdy sa nesnažte z miešacej metly uvoľniť nalepený miešaný materiál ak je vidlica prírodného kábla

v zásuvke. Môže dôjsť k nechcenému stlačeniu vypínača a k roztočeniu metly! Hrozí poranenie končatiny.

Nikdy nesiahajte rukami ani žiadnym predmetom do nádoby pri miešaní materiálu.

Vždy používajte bezpečnostnú obuv, dlhé nohavice rukavice, okuliare, pri miešaní sypkých materiálov aj respirátor.

Zabráňte úplnému prístupu detí a zvierat do pracovného priestoru.

Nenechávajte miešadlo pripojené k sieti bez dozoru.

Nikdy nemiešajte horľavé alebo agresívne látky!

Pozor! Metla sa aj po vypnutí spínača niekoľko sekúnd točí.

Miešadlo je vybavené plynulou reguláciou otáčok a dvojrýchlostnou prevodovkou.

Pre nastavenie otáčok slúži otočný potenciometer (4) na vnútornej strane ľavej rukoväti. Jeho otáčaním zvyšujete alebo znižujete otáčky v danom rozsahu zaradeného rýchlostného štupňa. Otáčky možno meniť aj pri miešaní.

Pre zopnutie miešadla slúži spínač (2) s aretáciou (3) na pravej rukoväti. Stlačením spínača miešadlo zapnete, uvoľnením vypnete. Pri použití aretácie nie je nutné za chodu stroja držať spínač. Stlačte vypínač (2) na maximum a stlačte aretačné tlačidlo (3). Pre uvoľnenie aretácie krátko stlačte a uvoľnite spínač.

Pre radenie rýchlostných štupňov slúži posuvný prepínač na plášti prevodovky.

Pred použitím miešadla najprv zvolte prevodový stupeň podľa požadovaného rozsahu otáčok.

Stlačte prepínač (5), a presuňte ho do polohy I. alebo II .. Pozn. - Pred presunutím spínača je nutné ho najprv stlačiť, aby došlo k jeho odisťeniu. Ak prepínač nepôjde presunúť až do krajnej polohy pootočte hriadeľom miešacej metly a radenie zopakujte. Prepínač musí byť pri prevádzke

vždy v krajnej polohe. Pozor! Nikdy nemeňte prevodový stupeň za chodu motora. Môže dôjsť k poškodeniu prevodovky.

Pripojte vidlicu prírodného kábla do napájacej zásuvky.

Prívodný kábel musí byť vždy vedený mimo pracovný priestor.

Postavte sa do pracovnej pozície. Uchopte pevne obe rukoväte, ponorte metlu do miešaného materiálu a stlačte vypínač. Pozor! Miešadlo bude mať tendenciu vplyvom reakčného momentu otáčať sa, najmä pri miešaní hustých materiálov, preto je dôležité držať stroj pevne oboma rukami.

Vždy pred ponorením alebo vybratím metly z nádoby, alebo akokoľvek inou manipuláciou, vypnite motor. Pozor, po vypnutí spínača sa miešacia metla ešte niekoľko sekúnd točí.

Miešaciu metlu udržiujte stále čistú. Metla obalená stvrdnutými materiálom zvyšuje zaťaženie miešadla i obsluhu a miešanie je neefektívne.

ÚDRŽBA A SKLADOVANIE

Pred čistením a údržbou vždy odpojte vidlicu prírodného kábla zo zásuvky.

Starostlivo škrabkou a kefou vyčistite miešaciu metlu. Skontrolujte, či nie je miešacia metla príliš opotrebovaná alebo poškodená. Ak áno, vymeňte ju. Ak je to potrebné, vyčistite ventilačné otvory štetcom.

Plastové časti utrite navlhčenou špongiou alebo textilnou utierkou. Na čistenie nepoužívajte stlačený vzduch, rozpúšťadlá ani agresívne látky. Nikdy miešadlo nečistite tečúcou vodou ani ho do vody neponárajte.

SKLADOVANIE

Miešadlo skladujte na suchom chladnom mieste, riadne vyčistené s odpojeným prírodným káblom a mimo dosahu detí a nespôsobilých osôb.

MOŽNÉ PORUCHY A ICH ODSTRÁNENIE

Problém	Možná príčina	Odstránenie chyby
Po stlačení spínača sa motor nerozbehne	skontrolujte prírodnú zásuvku a ištenie	kontaktujte svojho predajcu alebo servisné stredisko
	chybný prírodný kábel	
	chybný spínač	
	chybný motor	
Výkon motora kolíše a nadmerne iskrí komutátor	opotrebované uhlíky	kontaktujte svojho predajcu alebo servisné stredisko
	chybný motor	
Po stlačení spínača sa motor rozbehne, ale metla sa neotáča	nedoštatočne zaradený prevodový stupeň	opakujte postup radenia podľa návodu

Pokiaľ si nebudete istí s odstránením závady alebo jej identifikáciou, kontaktujte servisné stredisko alebo svojho predajcu. Nikdy neprevádzkujte miešadlo s prejavujúcou sa poruchou. Môže dôjsť k rozsiahlejšiemu poškodeniu prístroja a vystavujete sa strate záruky. Vyvarujte sa svojvoľných opráv, ohrozujete tým seba aj svoje okolie a vystavujete sa strate záruky.

LIKVIDÁCIA

Po ukončení životnosti prístroj, príslušenstvo a obal odovzdajte v súlade s požiadavkami na ochranu životného prostredia do recyklačnej zberne.

Evidenčné číslo výrobcu: 02355/05-ECZ

INFORMÁCIE

Firma PROTECO náradí s.r.o. nie je zodpovedná za škody alebo zranenia spôsobené nesprávnym používaním.






Na pracovnom mieste sa môžu vyskytnúť faktory, ktoré môžu ovplyvniť hodnoty, majúce trvalé účinky, charakterizujúce pracovný priestor - ako sú zdroje prachu, hluku atď.

Prípustné hodnoty na pracovnom mieste môžu byť tiež rôzne v jednotlivých krajinách.

Informácie slúžia užívateľovi zariadenia k lepšiemu zhodnoteniu nebezpečenstva a rizík.

Výrobca si vyhradzuje právo na technické, estetické a funkčné zmeny svojich výrobkov bez predchádzajúceho upozornenia. Je to v súvislosti so snahou výrobcu o neustály vývoj a inováciu svojich výrobkov. Zmeny obrazové a textové informácie a tlačové chyby vyhradené.



				
<p>Pred použitím si riadne prečítajte návod na obsluhu. Dodržiavajte bezpečnostné pokyny.</p>		<p>Používajte ochranné okuliare, slúchadlá, respirátor a ostatné ochranné prostriedky predpísané výrobcom miešanej látky.</p>		

VYHLÁSENIE O ZHODE

Výrobca: PROTECO náradie s.r.o.
Radlická 2487/99, 150 00 Praha 5
Česká republika, IČO: 47453630

Dodávateľ pre Slovenskú republiku:

PROTECO náradie s.r.o.
Blagoevova 9, 851 04 Bratislava – Petržalka, IČO: 50 635 875

Označenie výrobku: 51.03-M-1600 – Miešadlo elektrické 1600W, 460/700 ot./min PROTECO
Typ výrobku: R6202C

Výrobok: spĺňa všetky príslušné ustanovenia technických predpisov, tj Predmetných smerníc Európskych spoločností.

Pri posúdení zhody boli použité nasledovné normy:

EN 55014-1:2017
EN 55014-2:2015
EN IEC 61000-3-2:2019
EN 61000-3-3:2013+A1:2019
EN 62841-1:2015+AC15
EN 62841-2-10:2017
EN 60745-1:2009+A11:2010
EN 60745-2-1:2010
EN ISO 12100:2010
EK9-BE-88(V2):2020
AfPS GS 2019:01PAK
IP20

Hladina akustického tlaku Lpa 86 dB(A)
Hladina akustického výkonu Lwa 97 dB(A)

Posúdenie zhody bolo vydané na základe skúšok vykonaných skúšobňou: ITS Zhejiang Ltd.
Hangzhou16 No.1 Ave Xiasha Economic Development District, Hangzhou 310018, China a BVCPSS
(Shanghai) Co., Ltd.Ningbo Branch, No 66, Qingyi Road, Hi-Tech Zone, Ningbo, Zhejiang, China.
Na základe certifikátov a test reportov: 200700859HZH-V1, 200700859HZH-001, 2420 237-
0267,200700858HZH-001.

Posledné dvojčísle roku v ktorom bolo označenie CE na výrobok umiestnené: 21

Osoba poverená kompletáciou technickej dokumentácie: Libor Knap
Podbřezí 63
518 03

V Bratislave, dňa 19.11.2020



PROTECO náradie s.r.o.
Libor Knap
Konečný zodpovedný
Bratislava - Petržalka 851 04
IČ: 50635875 DIČ: 2120403230
IČ DPH: SK2120403230

ZÁRUČNÍ LIST / ZÁRUČNÝ LIST

Razítko a podpis prodejce / Pečiatka a podpis predajcu:

.....

Datum prodeje / Dátum predaja:

Záznamy o provedených opravách (datum, podpis):

Záznamy o vykonaných opravách (dátum, podpis):

1.

2.

3.

PROTECO®



Dodávateľ pre Slovenskú republiku:
PROTECO náradie s.r.o.
Blagoevova 9, 851 04 Bratislava - Petržalka
www.proteco-naradie.sk

PROTECO®