

PROTECO

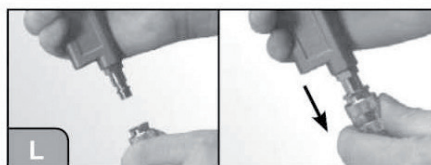
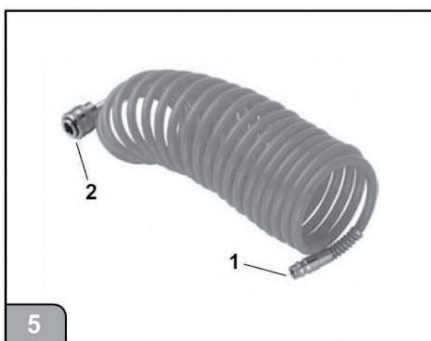
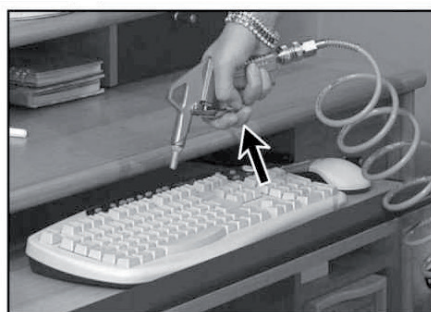
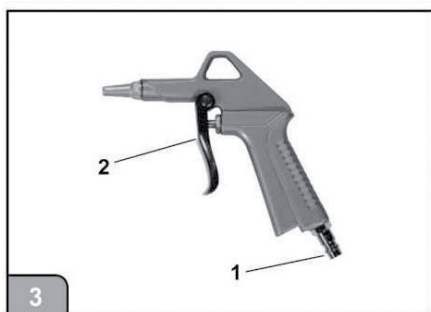
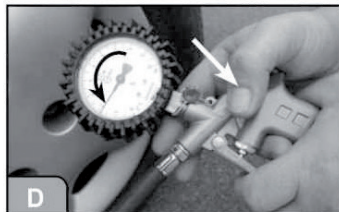
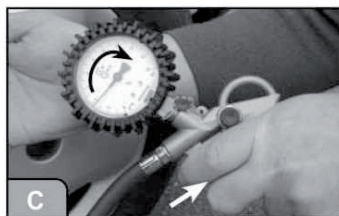
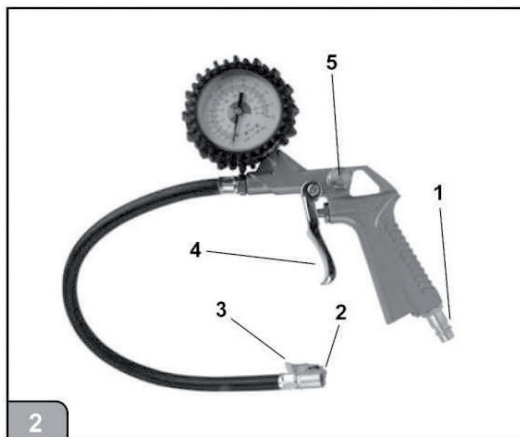
SADA PNEUMATICKÉHO NÁŘADÍ 3-dílná



CE



PROTECO[®]

10.25-003



Původní návod k použití pro: 10.25-003.

Vážený zákazníku,
děkujeme Vám za zakoupení výrobku značky PROTECO.

	
Před použitím si pozorně prostudujte návod k použití.	Používejte ochranné pracovní pomůcky.

Je nutné, abyste se s návodem v plném rozsahu seznámil dříve, než zařízení uvedete poprvé do provozu.

Všeobecné bezpečnostní předpisy

Vždy používejte předepsané ochranné pomůcky při práci s pneumatickým nářadím podle druhu a nasazení nářadí.

Na exponované části, které podléhají běžnému provoznímu opotřebením při používání výrobku a vyžadují periodickou výměnu, jako jsou trysky, těsnící prvky, nebo nástavce, se záruka nevztahuje.

Toto nářadí není určeno pro profesionální použití.

Obalový materiál je snadno recyklovatelný. Likvidujte jej v souladu s platnými předpisy.

Igelitové sáčky použité v obalu mohou být nebezpečné pro děti a zvířata.

Důsledné dodržování návodu k použití Vám zajistí bezpečný provoz.

Dodržujte bezpečnostní pokyny.

Uschovejte tento návod pro další použití a při zapůjčení přístroje jej předejte uživateli. Přístroj není určen pro živnostenské, řemeslnické nebo průmyslové použití. Nářadí může obsluhovat pouze osoba starší 18 let, řádně způsobilá, poučená ze zásad bezpečnosti a ochrany zdraví při práci.

Seznamte se s tímto nářadím, jeho ovládáním, provozem a možnými riziky vyplývajícími z jeho nesprávného používání. Výrobce nenese žádnou odpovědnost za škody a úrazy vzniklé v důsledku nedodržení bezpečnostních pokynů nebo nedodržení technologických postupů.

Všeobecné bezpečnostní podmínky pro použití vzduchového nářadí

- Dbejte vždy bezpečnostních instrukcí.
- Nářadí udržujte stále v bezvadném stavu.
- Zabraňte přístupu, dětí, zvířat a nepovolaných osob do pracovního prostoru.
- Nářadí, které je připojené k tlakovému vzduchu nikdy nenechávejte bez dozoru.
- Nepoužívejte nářadí pro jiný účel, než ke kterému je určeno.
- Při práci vždy používejte osobní ochranné pracovní prostředky zejména brýle nebo štít, případně speciální kuklu, chrániče sluchu, respirátor, rukavice, bezpečnostní obuv.
- Každý, kdo se zdržuje na pracovišti, musí mít stejné ochranné pomůcky jako obsluha nářadí.
- S nářadím nepracujte, pokud jste unaveni, nemocní, pod vlivem léků, alkoholu nebo omamných látek.
- Jakékoli úpravy nářadí nejsou povoleny.
- Pokud zjistíte závadu, nářadí nepoužívejte, dokud závada nebude odstraněna.
- Nikdy neprovádějte údržbu nářadí za provozu.
- Při údržbě a opravě používejte pouze originální náhradní díly.
- Použití neoriginálních náhradních dílů nebo příslušenství může vést ke zraněním nebo poškození nářadí.
- Nářadí provozujte v rozmezí předepsaného tlaku. Zvýšení tlaku vede k nadměrnému opotřebením funkčních částí nebo k jejich poškození. Na poškození způsobené přetížením se záruka nevztahuje.

- Chraňte nářadí před nadměrnou teplotou.
- Pokud nářadí nepoužíváte, uložte ho na suchém uzamčeném místě mimo dosah dětí a nepovolaných osob.
- Před spuštěním nářadí zkontrolujte všechny bezpečnostní prvky. Přesvědčte se, zda všechny pohyblivé díly jsou v dobrém a funkčním stavu.
- Poškozené díly a bezpečnostní prvky je nutné opravit nebo vyměnit.
- Nářadí nikdy neupínejte do svěráku. K případné výměně opotřebovaných součástí nebo nástrojů vždy používejte odpovídající nářadí.
- Chraňte nářadí před nárazy a pádem.
- Nepoužívejte nářadí pokud není kompletní.
- Stlačený vzduch musí mít na vstupu do nářadí předepsaný tlak a musí být dodáván v dostatečném množství.
- Spoj, kterým proudí do zařízení stlačený vzduch, musí mít předepsané rozměry.
- Přítomnost vody v hadici může způsobit poškození nářadí. Nezapomeňte proto denně vypouštět ze vzdušníku kompresoru zkondenzovanou vodu a vysušte vždy i hadici, kterou vzduch do nářadí přivádíte.
- Na výstupu z kompresoru musí být vždy zařazen odlučovač kondenzátu případně i přimazávač (lubrikátor) pokud to provoz použitého nářadí vyžaduje.
- Nářadí je nutno chránit před vniknutím nečistot, které mohou poškodit vnitřní součásti. Proto je třeba dbát na čistotu vstupních a výstupních otvorů. Používejte proto ochranné krytky a záslepky pro zabránění vniknutí nečistot do koncovek.
- Před rozpojením spojů hadice vždy snižte provozní tlak na nulovou hodnotu.
- Před začátkem práce kontrolujte těsnost všech spojů a případné netěsnosti ihned odstraňte. Netěsnost přetěžuje kompresor a způsobuje snížení výkonu nářadí.
- Pravidelně kontrolujte stav tlakových hadic. V případě jejich mechanického poškození nebo při zjištění netěsnosti, ihned přerušete práci a hadice vyměňte.
- Tlakové hadice nesmí být bez zabezpečení vedeny místy, kde hrozí nebezpečí mechanického poškození o ostré hrany nebo nebezpečí proražení.
- Nové hadice před použitím profoukněte stlačeným vzduchem.

Prostudujte před započítím práce i příslušné bezpečnostní instrukce týkající se použitého kompresoru. Současně prověřte, zda místo, kde používáte vzduchové nářadí zejména stříkací pistoli, mycí pistoli apod. nepodléhá zvláštním bezpečnostním předpisům a s těmito se také seznamte. Znečištěné hadry, zbytky nátěrových hmot, čistících prostředků ekologicky zlikvidujte podle platných předpisů.

- Při práci s kompresorem zabraňte přítomnosti hořlavých plynů nebo kapalin.
- Používejte předepsané ochranné pomůcky a ochranný oděv. Vždy používejte rukavice, protiprachovou masku (respirátor), brýle, ochranný štít nebo speciální kuklu, odpovídající pracovní oděv a pracovní obuv.
- Při sebemenším úniku tlakového vzduchu ihned přerušete práci a zjistíte příčinu netěsnosti. Poškozený díl vyměňte.
- Vždy odpojte přívod tlakového vzduchu, pokud pistoli nepoužíváte, pokud doplňujete barvu do nádoby nebo provádíte údržbu.
- Věnujte prováděné práci maximální pozornost - nepracujte, pokud jste unaveni.
- Pro opravy používejte pouze originální náhradní díly.
- Použitý kompresor vždy chraňte před prachem z barvy - kompresor nasává velké množství vzduchu a jeho sací filtr nedokáže zachytit velké množství částic, které jsou rozptýleny do ovzduší. Dojde k zalepení filtru a jeho následné deformaci. Nasávání prachu z barvy do kompresoru má zpravidla fatální následky. Proto kompresor umístěte do jiné místnosti, nebo při práci na volném prostranství umístěte

kompresor vždy směrem proti větru.

Používejte dostatečně dlouhou přívodní hadici s průřezem, který odpovídá délce hadice a požadované mu průtoku vzduchu.

• Vzduchové nářadí je náročné na spotřebu tlakového vzduchu - účinnost vzduchového nářadí může být zásadním způsobem snížena nedostatečným průměrem přívodní hadice, nízkým tlakem vzduchu či případnou netěsností.

Vždy před použitím nářadí nastavte tlak redukční ventilem na kompresoru.

Pneu pistole na huštění pneumatik

Technické údaje:

vstupní tlak 6 bar

stupnice manometru v jednotkách psi, bar

Popis

1. koncovka pro připojení rychlospojky
2. koncovka
3. páčka západky
4. spoušť (páčka ventilu)
5. vypouštěcí ventil

Manometr chraňte před nárazy.

Pistole je určena pro huštění nebo pro kontrolu tlaku v pneumatikách. Při kontrole tlaku není nutné připojovat přívodní tlakovou hadici.

Tlačítko ventilu pro snížení tlaku se nachází na pravé straně pistole a lze jej snadno ovládat palcem.

Hadice je zakončena rychloupínací koncovkou určenou pro běžné automobilové ventily. Koncovka pro připojení tlakové hadice je kompatibilní se standardními rychlospojkami.

Pokyny pro obsluhu: Připojte přívodní hadici stlačeného vzduchu ke koncovce pistole.

Poznámka - koncovku je možné nasadit pouze na autoventilek. Stiskněte páčku západky (3), nasadte koncovku hadice (2) na ventilek pneumatiky a páčku uvolněte. Na manometru se zobrazí aktuální hodnota tlaku v pneumatice. Při huštění pneumatiky stiskněte na několik vteřin spoušť. Manometr zobrazí plnicí tlak. Po uvolnění spouště manometr zobrazí tlak vzduchu v pneumatice.

Ofukovací pistole

Technické údaje:

vstupní tlak 6 bar

Popis

1. koncovka pro připojení rychlospojky
2. spoušť (páčka ventilu)

Ofukovací pistole slouží k čištění předmětů proudem stlačeného vzduchu.

POZOR – vždy používejte ochranné brýle, nebo ochranný štít případně respirátor.

Odražené nečistoty mají vysokou rychlost a mohou způsobit vážné poranění očí.

Nikdy nesměřujte proud stlačeného vzduchu na osoby ani zvířata.

Spirálová hadice

Spirálová hadice je opatřena koncovkou (1) a rychlospojkou (2). Je určena k propojení vzduchového nářadí s kompresorem (viz. obr. I a L). K odpojení rychlospojky od nářadí zatáhněte za převlečný vroubkovaný kroužek ve směru šipky viz. obr. tak dojde k jejímu uvolnění. Před odpojením hadice snižte redukčním ventilem tlak na nulovou hodnotu. Hadici vždy chraňte ji před teplem a mechanickým poškozením.

Likvidace

Po ukončení životnosti přístroj, příslušenství a obal odevzdejte v souladu s požadavky na ochranu životního prostředí do recyklační sběrný.

Elektrické přístroje nepatří do komunálního odpadu.

Evidenční číslo výrobce: 02355/05-ECZ

Firma PROTECO nářadí s.r.o. není zodpovědná za škody nebo zranění způsobená nesprávným používáním.



Informace

Všechny informace, vyobrazení a specifikace se zakládají na nejnovějších informacích o výrobku, které byly k dispozici v době vytisknutí tohoto návodu.

Na pracovním místě se mohou vyskytnout faktory, které mohou ovlivnit hodnoty, mající trvalé účinky, charakterizující pracovní prostor jako jsou zdroje prachu, hluku atd.

Přípustné hodnoty na pracovním místě mohou být také různé v jednotlivých zemích.

Informace slouží uživateli zařízení k lepšímu zhodnocení nebezpečí a rizik.

Výrobce si vyhrazuje právo na technické, estetické a funkční změny svých výrobků bez předchozího upozornění. Je to v souvislosti se snahou výrobce o neustálý vývoj a inovaci svých výrobků.

Změny obrazové a textové informace a tiskové chyby vyhrazeny.

ZÁRUČNÍ LIST / ZÁRUČNÝ LIST / GARANTIESCHEIN

Razítko a podpis prodejce / Pečiatka a podpis predajcu / Händlerstempel und Unterschrift:

.....

Datum prodeje / Dátum predaja / Verkaufsdatum:

Záznamy o provedených opravách (datum, podpis):

Záznamy o vykonaných opravách (dátum, podpis):

Bemerkungen über vorgenommenen Reparaturen (Datum, Unterschrift):

1.

2.

3.

PROTECO



Výrobce:
PROTECO nářadí s.r.o.
Provozovna: Podbřezí 63, 518 03
www.proteco-naradi.cz

PROTECO