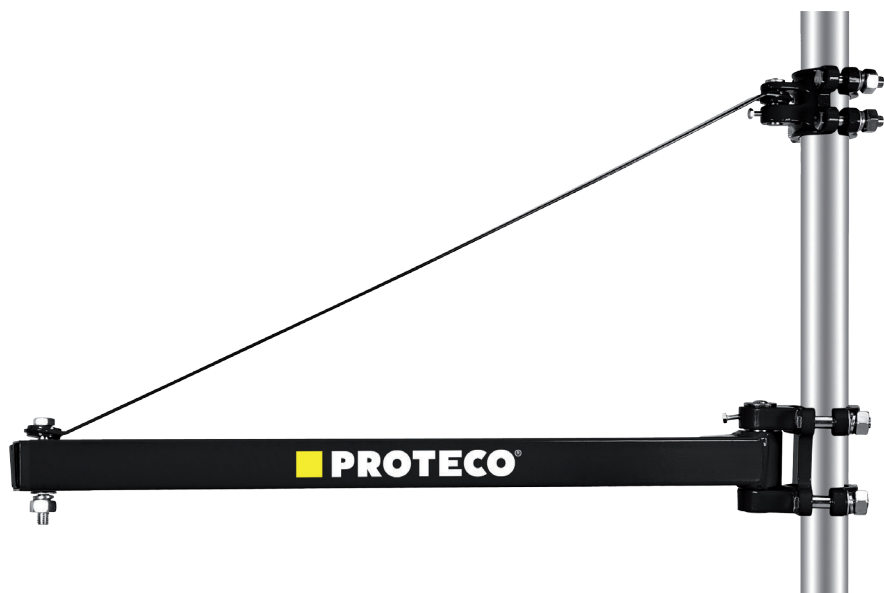


PROTECO®

RAMENO ZÁVESNÉ 750 MM (1000 KG) PRE LANOVÝ NAVIJAK



CE

PROTECO®

51.09-R-0750

Vážený zákazník, ďakujeme Vám, že ste si zakúpili výrobok značky PROTECO.

Pred začatím používania tohto zariadenia si pozorne prečítajte túto príručku.

Nie sme zodpovední za žiadne úrazy ani škody vzniknuté v dôsledku nedodržania tejto príručky! Iba pre osobné použitie! Nie je určené pre komerčné alebo profesionálne použitie!

Oblasť použitia

Rám pre zdvíhacie zariadenie je ideálnym držiakom na zavesenie mini kladkostroja s drôteným lanom. Dĺžka zaveseného predlžovacieho ramena rámu HST-1000-750-A je 750 mm, čo je vhodné pre zdvíhacie zariadenie s nosnosťou menšou než 1000 kg, napríklad 100/200 kg, 125/250 kg, 150/300 kg, 200/400 kg, 250/500 kg, 300/600 kg, 400/800 kg a 500/999 kg.

To znamená, že keď je zavesené rameno vysunuté na 750 mm, maximálna nosnosť je 1000 kg. Rozsah otáčania zaveseného ramena je -90° až $+90^\circ$.

Inštalácia a používanie

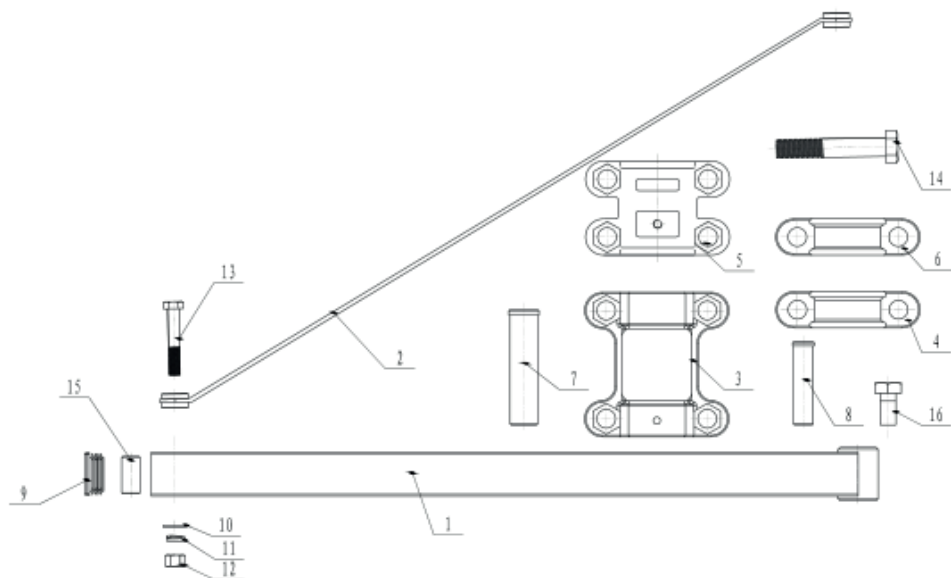
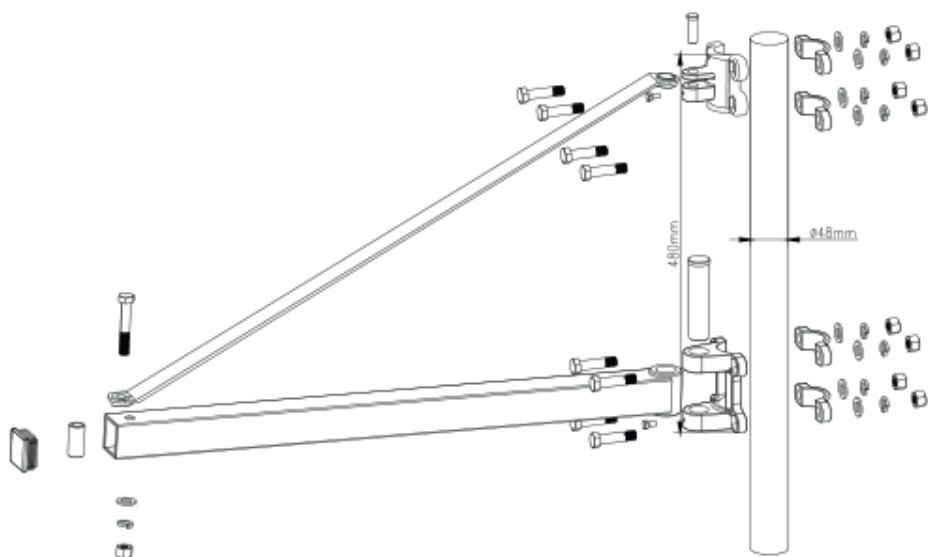
1. Zaisťte, aby rúrka, na ktorej je rám pre zdvíhacie zariadenie inštalovaný, bola zvislá a dobre upevnená, jej priemer by mal byť 48 mm a hrúbka 4 mm a jej povrch drsný z dôvodu zvýšenia sily trenia. V každom prípade zaisťte jej zvislosť a tuhosť.
2. Pred uvedením do činnosti skontrolujte možné poškodené komponenty a chýbajúce diely.
3. Zaisťte, aby inštalačná výška H bola 450 mm, pozri nasledujúci výkres.
4. Inštaláciu rámu urobte podľa nasledujúceho výkresu, dodržte uťahovací moment 70 Nm skrutiek upevňujúcich pevné sedlo predlžovacieho ramena rámu.
5. Zvoľte príslušné zdvíhacie zariadenie, ktoré budete používať. Nainštalujte zavesené rameno a utiahnite tak, aby bolo zaistené správne posúvanie. Venujte pozornosť použitiu gumenej vložky na zakrytie vysunutého zaveseného ramena rámu HST-300-1100-A, aby sa zabránilo posúvaniu zdvíhacieho zariadenia, pozri nasledujúci výkres.
6. Po inštalácii najprv urobte aspoň dvakrát skúšku bez zaťaženia a skúšku otáčania pri 90° a potom postupne pridávajte záťaž.
7. Po dokončení vyššie uvedených skúšok utiahnite skrutky a znova skontrolujte uťahovací moment.

Bezpečnostné informácie

1. Pred uvedením do činnosti skontrolujte utiahnutie všetkých komponentov a skrutiek a možné poškodenie ramena a komponentov rámu.
2. V žiadnom prípade zariadenie nepreťažujte.
3. Je zakázané používať zariadenie na prepravu osôb.
4. Keď je zariadenie v činnosti, deti a pomocných pracovníkov udržiajte mimo dosahu pracoviska. Zaisťte, aby deti a iné osoby boli v dostatočnej vzdialenosti od pracovného priestoru.
5. Toto zariadenie udržiajte mimo dosahu neoprávnených osôb. Neskúseným osobám je zakázané toto zariadenie obsluhovať.
6. Zaisťte, aby na jednom ráme bolo zavesené iba jedno zdvíhacie zariadenie. Je zakázané zavesovať dve alebo viac zdvíhacích zariadení.

Údržba a čistenie

Pravidelne kontrolujte, či komponenty nie sú po používaní poškodené alebo deformované, hlavne venujte pozornosť utiahnutiu skrutiek.



Č.	Zoznam dielov	Popis
1	nosná rúrka rámu	1
2	spojovací pás rámu	1
3	predná strana spodného pevného sedla nosnej rúrky rámu	1
4	zadná strana horného pevného sedla nosnej rúrky rámu	2
5	predná strana horného pevného sedla nosnej rúrky rámu	1
6	zadná strana spodného pevného sedla nosnej rúrky rámu	2
7	spodné pevné sedlo čapu nosnej rúrky rámu	1
8	horné pevné sedlo čapu nosnej rúrky rámu	1
9	zátka rúrky	1
10	plochá podložka	9
11	pružná podložka	9
12	matica	9
13	skrutky so šesťhrannou hlavou	1
14	skrutky so šesťhrannou hlavou	8
15	výstužný čap	1

Likvidácia

Po ukončení životnosti prístroj, príslušenstvo a obal odovzdajte v súlade s požiadavkami na ochranu životného prostredia do recyklačnej zberne. Elektrické prístroje nepatria do komunálneho odpadu.



Evidenčné číslo výrobcu: 02355/05-ECZ

Informácie

Firma PROTECO náradí s.r.o. nie je zodpovedná za škody alebo zranenia spôsobené nesprávnym používaním. Všetky informácie, vyobrazenia a špecifikácie sa zakladajú na najnovších informáciách o výrobku, ktoré boli k dispozícii v čase vytlačenia tohto návodu.

Na pracovnom mieste sa môžu vyskytnúť faktory, ktoré môžu ovplyvniť hodnoty majúce trvalé účinky, charakterizujúce pracovný priestor ako sú zdroje prachu, hluku atď.

Prípustné hodnoty na pracovnom mieste môžu byť tiež rôzne v jednotlivých krajinách.

Informácie slúžia užívateľovi zariadenia k lepšiemu zhodnoteniu nebezpečenstva a rizík.

Výrobca si vyhradzuje právo na technické, estetické a funkčné zmeny svojich výrobkov bez predchádzajúceho upozornenia. Je to v súvislosti so snahou výrobcu o neustály vývoj a inováciu svojich výrobkov. Zmeny obrazové a textové informácie a tlačové chyby vyhradené.

VYHLÁSENIE O ZHODE

Výrobca: PROTECO náradí s.r.o.
Radlická 2487/99, 150 00 Praha 5
Česká republika, IČO: 47453630

Dodávateľ pre Slovenskú republiku:

PROTECO náradie s.r.o., Blagoevova 9, 851 04 Bratislava – Petržalka, IČO: 50 635 875

Označenie výrobku: 51.09-R-0750 – rameno závesné mm (1000 kg) pre lanový navijak PROTECO

Typ výrobku: HST-1000-750A

Výrobok: spĺňa všetky príslušné ustanovenia technických predpisov, tj. Predmetných smerníc Európskych spoločenstiev.

Pri posúdení zhody boli použité nasledovné normy:

AfPS GS 2014:01
2PFG2364/08.13
EN ISO 12100:2010

Posúdenie zhody bolo vydané na základe skúšok vykonaných skúšobňou:

TÜV Rheinland LGA Products GmbH – Tillystrasse 2, 90431 Nürnberg ve spolupráci s
TÜV Rheinland (China) Ltd. Unit 707 Blg., No 10B Central Road, East 3rd Ring Road, Chaoyang District,
Beijing, 100022, P.R.China na základe reportu č.15042009 011 a certifikátu č. S 50431429 0001,
AM 50432818 0001.

Posledné dvojčíslenie roku v ktorom bolo označenie CE na výrobok umiestnené: 22

Osoba poverená kompletáciou technickej dokumentácie: Libor Knap
Podbřeží 63
518 03

V Bratislave, dňa 21.12.2021



Libor Knap
Konaateľ spoločnosti
PROTECO náradí s.r.o.
Bratislava - mestská časť Petržalka 851 04
IČ: 50635875 DIČ: 2120403230
IČ DPH: SK2120403230

ZÁRUČNÝ LIST

Pečiatka a podpis predajcu:

.....

Dátum predaja:

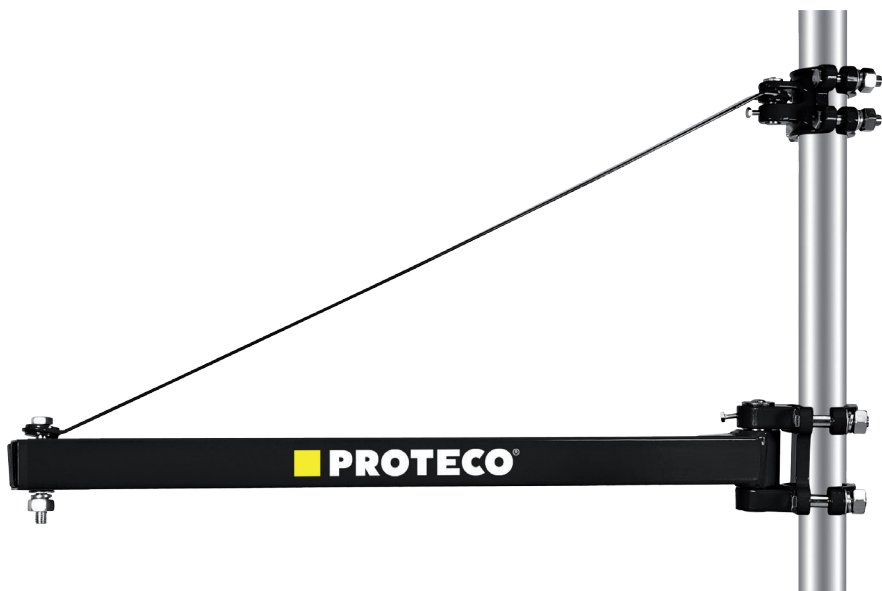
Záznamy o vykonaných opravách (dátum, podpis):

1.

2.

3.

PROTECO®



Dodávateľ pre Slovenskú republiku:
PROTECO náradie s.r.o.
Blagoevova 9, 851 04 Bratislava - Petržalka
www.proteco-naradie.sk

PROTECO®