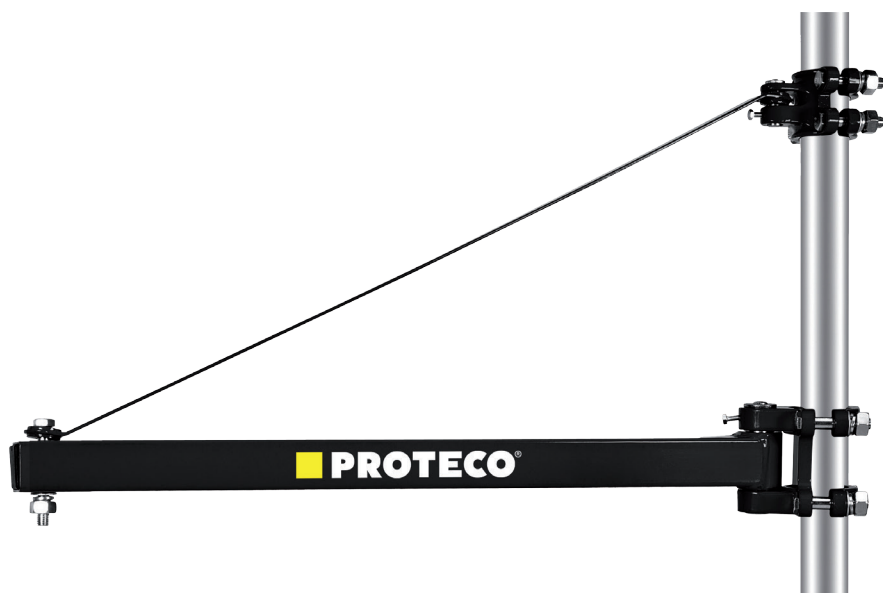


PROTECO®

RAMENO ZÁVĚSNÉ 750 MM (1000 KG) PRO LANOVÝ NAVIJÁK



CE

PROTECO®

51.09-R-0750

Vážený zákazník, děkujeme Vám, že jste si zakoupili výrobek značky PROTECO.

Před zahájením používání tohoto zařízení si pečlivě přečtěte tuto příručku. Nejsme odpovědní za jakékoli úrazy nebo škody v důsledku nedodržení této příručky! Pouze pro osobní použití! Není určeno pro komerční nebo profesionální použití!

Oblast použití

Rám pro zvedací zařízení je ideálním držákem pro zavěšení mini kladkostroje s drátěným lanem. Délka zavěšeného prodlužovacího ramena rámu HST-1000-750-A je 750 mm, což je vhodné pro zvedací zařízení s nosností menší než 1000 kg, například 100/200 kg, 125/250 kg, 150/300 kg, 200/400 kg, 250/500 kg, 300/600 kg, 400/800 kg a 500/999 kg. To znamená, že když je zavěšené rameno vysunuto na 750 mm, maximální nosnost je 1000 kg. Rozsah otáčení zavěšeného ramena je -90° až +90°.

Instalace a provoz

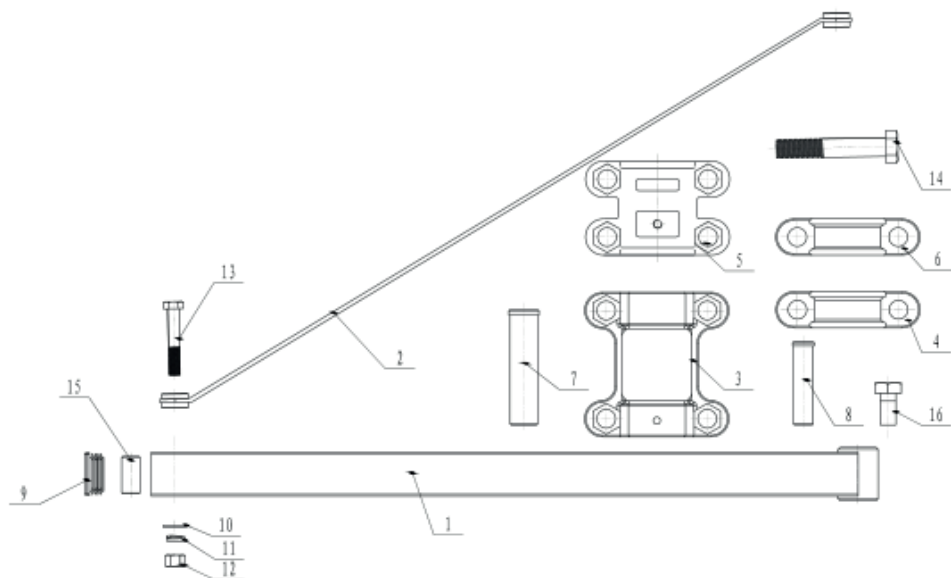
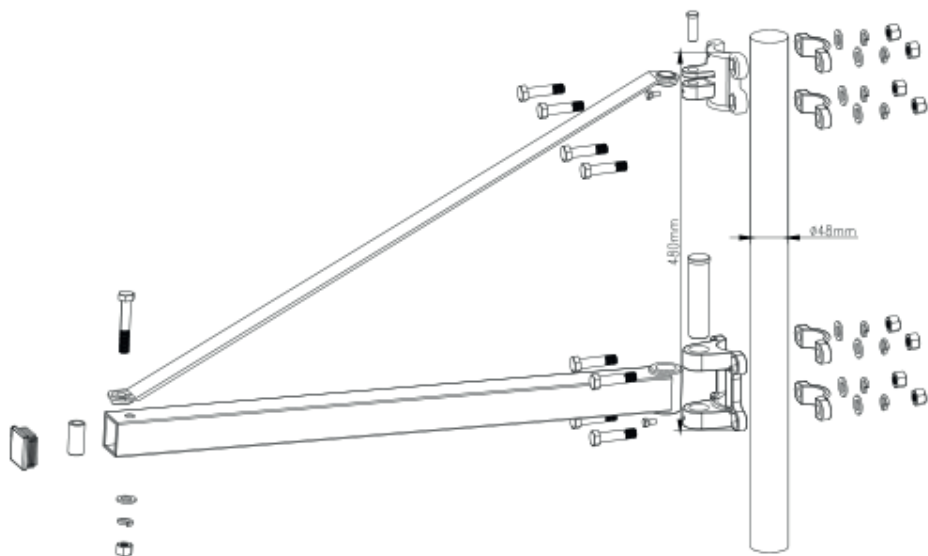
1. Zajistěte, aby trubka, na které je rám pro zvedací zařízení nainstalován, byla svislá a řádně upevněna, její průměr aby byl 48 mm a tloušťka 4 mm a její povrch drsný pro zvýšení síly tření. V každém případě zajistěte její svislost a tuhost.
2. Před zahájením provozu zkontrolujte možné poškozené komponenty a chybějící díly.
3. Zajistěte, aby instalační výška H byla 450 mm, viz následující výkres.
4. Instalaci rámu proveďte podle následujícího výkresu, dodržte utahovací moment 70 Nm šroubů upevňujících pevné sedlo prodlužovacího ramena rámu.
5. Zvolte příslušné zvedací zařízení, které budete používat. Nainstalujte zavěšené rameno a utáhněte tak, aby bylo zajištěno správné posouvání. Věnujte pozornost použití pryžové vložky k zakrytí vysunutého zavěšeného ramena rámu HST-300-1100-A, aby se zabránilo posouvání zvedacího zařízení, viz následující výkres.
6. Po instalaci nejdříve proveďte minimálně dvakrát zkoušku bez zatížení a zkoušku otáčení při 90° a pak postupně přidávejte zátěž.
7. Po dokončení výše uvedených zkoušek utáhněte šrouby a znovu zkontrolujte utahovací moment.

Bezpečnostní informace

1. Před zahájením provozu zkontrolujte utažení všech komponentů a šroubů a možné poškození ramena a komponentů rámu.
2. V žádném případě zařízení nepřetěžujte.
3. Je zakázáno používat zařízení k přepravě osob.
4. Když je zařízení v provozu, udržujte děti a pomocné pracovníky mimo dosah pracoviště. Zajistěte, aby děti a jiné osoby byly v dostatečné vzdálenosti od pracovního prostoru.
5. Udržujte toto zařízení mimo dosah neoprávněných osob. Nezkoušeným osobám je zakázáno toto zařízení obsluhovat.
6. Zajistěte, aby na jednom rámu bylo zavěšeno pouze jedno zvedací zařízení. Je zakázáno zavěšovat dvě nebo více zvedacích zařízení.

Údržba a čištění

Pravidelně kontrolujte, zda po používání nejsou komponenty poškozeny nebo deformovány, zvláště věnujte pozornost utažení šroubů.



Č.	Seznam dílů	Popis
1	nosná trubka rámu	1
2	spojovací pás rámu	1
3	přední strana spodního pevného sedla nosné trubky rámu	1
4	zadní strana horního pevného sedla nosné trubky rámu	2
5	přední strana horního pevného sedla nosné trubky rámu	1
6	zadní strana spodního pevného sedla nosné trubky rámu	2
7	spodní pevné sedlo čepu nosné trubky rámu	1
8	horní pevné sedlo čepu nosné trubky rámu	1
9	zátka trubky	1
10	plochá podložka	9
11	pružná podložka	9
12	matice	9
13	šrouby s šestihrannou hlavou	1
14	šrouby s šestihrannou hlavou	8
15	výztužný čep	1

Likvidace

Po ukončení životnosti přístroj, příslušenství a obal odevzdejte v souladu s požadavky na ochranu životního prostředí do recyklační sběrně. Elektrické přístroje nepatří do komunálního odpadu.



Evidenční číslo výrobce: 02355/05-ECZ

Informace

Firma PROTECO nářadí s.r.o. není zodpovědná za škody nebo zranění způsobená nesprávným použitím.

Všechny informace, vyobrazení a specifikace se zakládají na nejnovějších informacích o výrobku, které byly k dispozici v době vytisknutí tohoto návodu.

Na pracovním místě se mohou vyskytnout faktory, které mohou ovlivnit hodnoty mající trvalé účinky, charakterizující pracovní prostor jako jsou zdroje prachu, hluku atd.

Přípustné hodnoty na pracovním místě mohou být také různé u jednotlivých zemích.

Informace slouží uživateli zařízení k lepšímu zhodnocení nebezpečí a rizik.

Výrobce si vyhrazuje právo na technické, estetické a funkční změny svých výrobků bez předchozího upozornění. Je to v souvislosti se snahou výrobce o neustálý vývoj a inovaci svých výrobků.

Změny obrazové a textové informace a tiskové chyby vyhrazeny.

Výrobce: PROTECO nářadí s.r.o.
Radlická 2487/99, 150 00 Praha 5
Česká republika, IČO: 47453630

Výrobek: 51.09-R-0750—rameno závěsné 750 mm (1000kg) pro lanový naviják PROTECO
Typ výrobku: HST-1000-750A

Výrobek splňuje všechna příslušná ustanovení technických předpisů, tj. předmětných směrnic Evropských společenství a nařízení vlády ČR.

Směrnice č. 2006/42/EC (Nařízení vlády ČR č. 176/2008 Sb.)

Při posouzení shody byly použity následující normy:

AfPS GS 2014:01
2PFG2364/08.13
EN ISO 12100:2010

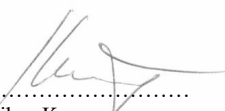
Posouzení shody bylo provedeno ve spolupráci s:

TÜV Rheinland LGA Products GmbH – Tillystrasse 2, 90431 Nürnberg a TÜV Rheinland (China) Ltd. Unit 707 Blg.,No 10B Central Road, East 3rd Ring Road, Chaoyang District, Beijing, 100022, P.R.China na základě vydaného reportu č.15042009 011 a certifikátu č. S 50431429 0001, AM 50432818 0001.

Poslední dvojčíslí roku, v němž bylo označení CE na výrobek umístěno: 22

Osoba pověřená kompletací technické dokumentace: Libor Knap
Podbřezí 63
518 03

V Podbřezí dne 21.12.2021


.....
Libor Knap
jednatel společnosti

PROTECO nářadí s.r.o.
Radlická 2487/99
150 00 Praha 5 - Smíchov

ZÁRUČNÍ LIST

Razítko a podpis prodejce:

.....

Datum prodeje:

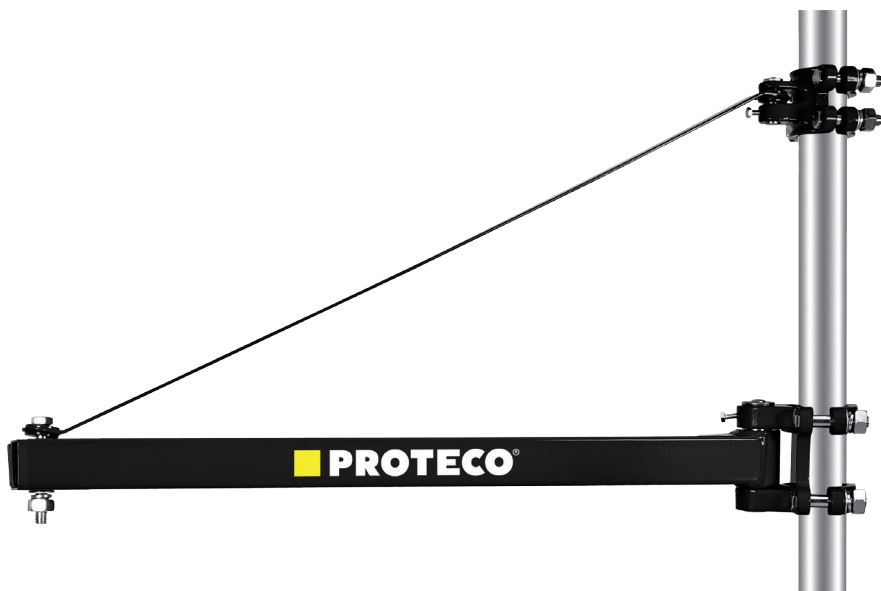
Záznamy o provedených opravách (datum, podpis):

1.

2.

3.

PROTECO®



Výrobce:
PROTECO nářadí s.r.o.
Provozovna: Podbřezí 63, 518 03
www.proteco-naradi.cz

PROTECO®