

 **PROTECO®**

PÍLA OKRUŽNÁ RUČNÁ AKUMULÁTOROVÁ 165 MM 20 V



CE

 **PROTECO®**

51.10-ARP-20-190

Vážený zákazník, ďakujeme Vám za zakúpenie výrobku značky PROTECO.

VYSVETLENIE DÔLEŽITÝCH VÝRAZOV

UPOZORNENIE označuje nebezpečné situácie, ktoré môžu viesť k menej alebo stredne závažným zraneniam, ak nebudú eliminované.

NEPREHLIADNITE označuje informácie považované za významné, ktoré však nesúvisia s nebezpečenstvom (napr. informácie týkajúce sa škôd na majetku).

Zoznam použitých symbolov			
 	Čítajte návod na obsluhu		Batériu chráňte pred kontaktom s vodou a vlhkosťou.
			Batériu chráňte pred ohňom
	Používajte iba v suchých miestnostiach interiéru.		Striedavý prúd
	Pred výmenou príslušenstva, čistením a ak výrobok nebudete nejaký čas používať, výrobok vypnite a odpojte batériu.		Jednosmerný prúd
	Trieda ochrany II (Dvojitá izolácia)		Poistka
	Batériu nevystavujte vysokým teplotám a dlhodobo ani priamemu slnečnému žiareniu.		Dodržiňte bezpečnostné pokyny za týmto symbolom, aby ste vylúčili nebezpečenstvo smrteľného úrazu.

Úvod

Návod na obsluhu je súčasťou výrobku. Obsahuje dôležité informácie o bezpečnosti, používaní a likvidácii výrobku. Než začnete s výrobkom pracovať, prečítajte si všetky bezpečnostné pokyny a pokyny na obsluhu. Výrobok používajte opísaným spôsobom a na určené účely. Ak výrobok niekomu požičiate, dajte mu aj všetky pokyny.

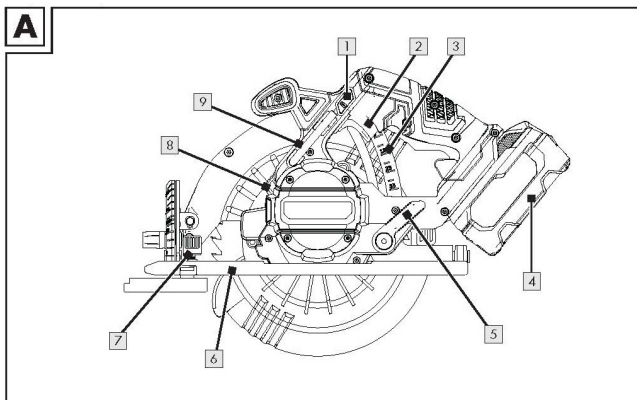
Zamýšľané použitie

Táto ručná okružná akumulátorová píla (ďalej iba „výrobok“ alebo „elektrické náradie“) je určená na pozdĺžne, priečne a šikmé rezanie dreveného polotovaru, drevotrieskových dosiek, plastov a odľahčených stavebných materiálov. Výrobok by mali používať iba dospelé osoby. Deti do veku 16 rokov môžu výrobok používať iba pod dohľadom dospelého osoby. Iné spôsoby použitia alebo úpravy výrobku sa považujú za nesprávne použitie a môžu prívodiť smrť, smrteľný úraz a majetkové škody. Výrobca nezodpovedá za škody spôsobené nesprávnym použitím. Výrobok nie je určený na profesionálne a podobné použitie.

Popis súčastí

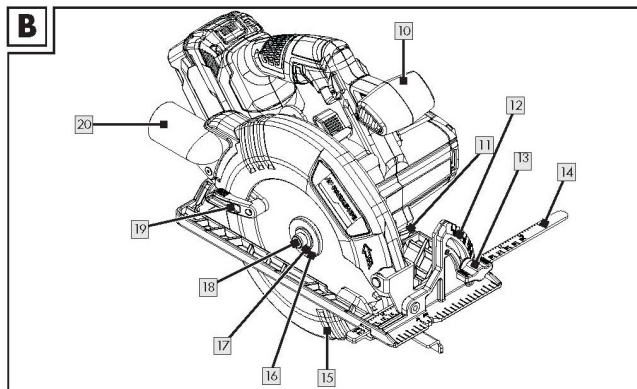
Obrázok A:

- 1 Bezpečnostný zámok
- 2 Vypínač
- 3 Stupnica hĺbky rezu
- 4 Batéria
- 5 Zaisťovacia páka
- 6 Základná doska
- 7 Krídlová matica vodidla
- 8 Tlačidlo zablokovania hriadeľa
- 9 Šesťhranný kľúč



Obrázok B:

- 10 Prukovät'
- 12 Stupnica uhla rezu
- 13 Krídlová skrutka predvol'by uhla rezu
- 14 Vodidlo
- 15 Chránič pílového kotúča
- 16 Upínacia príruka
- 17 Podložka
- 18 Upínacia skrutka
- 19 Ovládacia páčka chrániča
- 20 Prípojka na odsávanie pilín



Obsah dodávky

- 1 Píla okružná ručná akumulátorová 51.10- ARP-20-190
- 1 Vodidlo
- 1 Šesťhranný kľúč
- 1 Návod na obsluhu

Technické údaje

Píla okružná ručná akumulátorová	51.10 ARP-20-190
Menovité napätie:	20 V
Otáčky naprázdno n0:	4500 min ⁻¹ (ot/min)
Priemer pílového kotúča:	165 mm
Priemer hriadeľa:	20 mm
Max. hĺbka rezu:	v uhle 90° : 62 mm v uhle 45° : 45 mm

Voliteľné príslušenstvo - nie je súčasťou balenia:

51.99-AKU-20-2000 - akumulátor 20V, 2000mAh

51.99-AKU-20-4000 - akumulátor 20V, 4000mAh

51.99-NAB-20-4000 - nabíjačka 14.4-20V, 4.0A

51.99-NAB-20-2000 - nabíjačka 20V, 2.0A

DÔLEŽITÉ BEZPEČNOSTNÉ POKYNY**Všeobecné bezpečnostné pokyny pre elektrické náradie**

Prečítajte si všetky bezpečnostné pokyny a celý návod. Nedodržanie bezpečnostných a ostatných pokynov môže viesť k úrazu elektrickým prúdom, požiaru alebo vážnemu zraneniu.

Všetky varovania a pokyny si odložte, aby ste ich mali k dispozícii aj v budúcnosti. Výraz „elektrické náradie“ v týchto bezpečnostných pokynoch sa týka elektrického náradia napájaného sieťovým napätím (s káblom), aj elektrického náradia napájaného z batérie (bez kábla).

Bezpečnosť na pracovisku

1. Pracovisko musí byť upratané a dostatočne osvetlené. Neupratané a zle osvetlené pracovisko býva často príčinou nehôd.
2. Nepoužívajte elektrické náradie vo výbušnom prostredí, t. j. na miestach s výskytom horľavých kvapalín, plynov alebo prachu. Z elektrického náradia môžu odlietať iskry, od ktorých sa môže vznietiť prach alebo pary.
3. Deti a ďalšie prítomné osoby sa nesmú pohybovať v blízkosti používaného elektrického náradia. Odvedenie pozornosti môže spôsobiť stratu kontroly nad náradím.

Elektrická bezpečnosť

1. Nedotýkajte sa uzemnených predmetov, ako je potrubie, radiátory, sporáky a chladničky. Ak sa telo dotýka uzemnenia, riziko úrazu elektrickým prúdom je vyššie.
2. Elektrické náradie chráňte pred dažďom a vlhkým prostredím. Keď do elektrického náradia vnikne voda, výrazne sa tým zvýši nebezpečenstvo úrazu elektrickým prúdom.

Bezpečnosť osôb

1. Pri práci s elektrickým náradím sa sústreďte, sledujte, čo robíte, a používajte zdravý rozum. Nepracujte s elektrickým náradím, ak ste unavení alebo pod vplyvom liekov, alkoholu alebo drog. Chvilka nepozornosti pri práci s elektrickým náradím môže skončiť vážnym úrazom.
2. Používajte osobné ochranné pomôcky. Vždy noste ochranné okuliare. Ochranné prostriedky, ako je respirátor, protišmyková bezpečnostná obuv, prilba alebo ochrana sluchu v zodpovedajúcich podmienkach znižia riziko úrazu.
3. Zabráňte neúmyselnému zapnutiu. Než náradie pripojíte do zásuvky, alebo než pripojíte batériu, skontrolujte, či je vypínač v polohe vypnuté. Prenášanie elektrického náradia s prstom na vypínači alebo pripájanie k zdroju energie pri zapnutom vypínači vedie k častým nehodám.
4. Než elektrické náradie zapnete, odstráňte nastavovacie nástroje a kľúče. Zabudnutý kľúč alebo nástroj na otáčajúcej sa súčasti náradia môže vážne zraniť.
5. S náradím v ruke sa nikam nenatáhujte. Zaujmite pevný postoj a stále udržiajte rovnováhu. Budete tak mať nad náradím kontrolu aj v nečakaných situáciách.
6. Používajte vhodný odev. Nenoste voľný odev ani šperky. Vlasy, oblečenie a rukavice sa nesmú priblížiť k pohyblivým častiam. Voľný odev, dlhé vlasy alebo šperky by mohli pohyblivé časti zachytiť.

7. Ak má zariadenie prípojku na odsávanie, nezabudnite ju pripojiť k odsávaciemu systému. Odsávanie znižuje riziká spojené s vyššou koncentráciou prachu.

Používanie elektrického náradia a starostlivosť oň

1. Na náradie nevyvíjajte nadmernú silu. Používajte elektrické náradie vhodné pre daný úkon. Správny typ náradia urobí prácu, na ktorú je konštruovaný, lepšie, bezpečnejšie a rýchlejšie.
2. Elektrické náradie nepoužívajte, ak mu nefunguje vypínač. Každé elektrické náradie, ktoré sa nedá vypnúť vypínačom, je nebezpečné a musí byť opravené.
3. Pred uložením, nastavovaním a výmenou príslušenstva elektrické náradie odpojte zo siete alebo od batérie. Takéto preventívne opatrenie eliminuje nebezpečenstvo, že sa náradie náhodou zapne.
4. Nepoužívané elektrické náradie uložte mimo dosahu detí a osobám, ktoré nie sú oboznámené s náradím a s týmto návodom, nedovoľte s náradím pracovať. Elektrické náradie v rukách neskúsených a neškolených osôb môže byť veľmi nebezpečné.
5. Údržba elektrického náradia. Kontrolujte správnosť nastavenia, viaznutia pohyblivých súčiastok, poškodenia súčastí a ďalšie podmienky, ktoré môžu ovplyvniť činnosť elektrického náradia. Ak zistíte nejaké poškodenie, náradie dajte pred použitím opraviť. Zle udržiavané elektrické náradie už zavinilo mnoho úrazov.
6. Rezné nástroje majte ostré a čisté. Rezný nástroj s nabrúsenými hranami má menšiu pravdepodobnosť, že uviazne v materiáli, a lepšie sa ovláda.
7. Elektrické náradie, jeho príslušenstvo, bity atď. používajte podľa týchto pokynov, berte do úvahy pracovné podmienky a druh práce, aká sa bude vykonávať. Použitie elektrického náradia na iné než určené účely môže viesť k mimoriadne nebezpečným situáciám.

Používanie batériového náradia a starostlivosť oň

1. Na nabíjanie používajte výhradne nabíjačku predpísanú výrobcom. Nabíjačka, ktorá je vhodná pre jeden typ batérií, môže byť nebezpečná, ak ju použijete s iným typom.
2. Elektrické náradie používajte iba s predpísaným typom batérií. Pri použití iných batérií hrozí riziko zranenia a požiaru.
3. Ak sa batéria nepoužíva, uložte ju mimo dosahu iných kovových predmetov, ako sú kancelárske sponky, mince, kľúče, klince, skrutky a pod., ktoré by mohli skratovať jej vývody. Skratovanie vývodov batérie môže spôsobiť popálenie alebo požiar.

Servis

1. Na údržbu elektrického náradia si zaistíte kvalifikovanú osobu a používajte iba identické náhradné diely. Tak zachováte bezpečnosť elektrického náradia.

Upozornenia pre prácu s okružnou pílou

Bezpečnostné pokyny pre všetky typy píľ – postup rezania

1. **NEBEZPEČENSTVO!** Do priestoru rezania a pílového kotúča nepribližujte ruky. Druhú ruku položte na pomocnú rukoväť alebo na kryt motora. Ak pílu držíte oboma rukami, o pílový kotúč sa nemôžete porezať.
2. Nesiahajte pod rezaný materiál. Kryt pod rezaným materiálom vás nemôže ochrániť pred pílovým kotúčom.
3. Hĺbku rezu upravte podľa hrúbky rezaného materiálu. Pod rezaným materiálom by nemal byť vidieť ani celý zub kotúča.
4. Rezaný materiál nedržte v ruke ani cez koleno. Materiál pripevnite na stabilný podklad. Je dôležité spoľahlivo zaistiť materiál, aby sa minimalizovala možnosť zranenia, zaseknutia píly a strata kontroly.

5. Elektrické náradie držte iba za izolované rukoväte.
6. Pri pozdĺžnych rezoch používajte vodidlo, alebo vedenie pozdĺž rovnej hrany. Rez bude presnejší a obmedzí sa aj riziko zovretia píly.
7. Pílové kotúče používajte správnej veľkosti a so správnym tvarom otvoru pre hriadeľ (šesťhranný, kruhový). Kotúče, ktoré nemajú zhodný tvar a priemer otvoru ako hriadeľ, sa budú otáčať excentricky a spôsobia stratu kontroly.
8. Nepoužívajte poškodené alebo nesprávne podložky a skrutky na upnutie kotúča. Podložky a skrutky sú konštruované špecificky pre vašu pílu, na optimálny výkon a bezpečnosť.

Ďalšie bezpečnostné pokyny pre všetky píly – Príčiny spätného nárazu a súvisiace upozornenia.

- Spätný náraz je náhla reakcia na zaseknutý, zablokovaný alebo zle vedený pílový kotúč, pri ktorom sa píla nekontrolovateľne vymršťí z materiálu smerom k obsluhu;
- ak sa kotúč zasekne alebo zablokuje zvierajúcim rezom, zastaví sa a reakciou motora sa píla vymršťí proti obsluhu;
- ak sa kotúč skrúti alebo nie je správne vedený v reznej škáre, zuby na zadnej strane kotúča sa zaseknú do horného povrchu dreva, čo kotúč zdvihne zo škáry a píla odskočí proti obsluhu.

Spätný náraz je dôsledkom nesprávnej práce s pílou alebo nesprávnych podmienok a možno mu predchádzať dodržaním nasledujúcich zásad:

1. Pílu pevne držte za rukoväť a ruky majte v takej polohe, aby zvládli silu pri spätnom náraze. Telo majte mimo osi rezu, nestojte v zákryte s pílou. Spätný náraz môže pílu vymršťiť, ale jeho silu môže obsluha kontrolovať, ak dodrží správny postup.
2. Ak píla viazne, alebo ak potrebujete rez z nejakého dôvodu prerušiť, pusťte vypínač a pílu držte nehybne, dokým sa kotúč v materiáli úplne nezastaví. Nesnažte sa pílu zdvihnúť z materiálu alebo vytiahnuť späť pri bežiacom motore, v takom prípade je spätý náraz veľmi častý. Zistite príčinu viaznutia píly a odstráňte ju.
3. Ak chcete pílu v materiáli znova spustiť, vycentrujte kotúč v škáre a overte si, či jeho zuby nie sú zaseknuté v materiáli. Ak sa píla zvierá v reze, môže z materiálu vybehnúť, prípadne sa pri zapnutí vymršťiť naspäť.
4. Veľké rezané plochy dobre podprite, aby neprišlo k zaseknutiu píly alebo spätnému nárazu. Veľké dosky majú tendenciu prehýbať sa pod vlastnou váhou. Podpery treba umiestniť pod dosku na oboch stranách, blízko dráhy rezu a blízko hrany.
5. Nepoužívajte tupé ani poškodené kotúče. Nenabrúsené a nesprávne rozvedené kotúče robia úzky rez, v ktorom nastáva väčšie trenie, píla sa môže zaseknúť alebo vyvolať spätý náraz.
6. Pred rezaním je nevyhnutné utiahnuť zaisťovacie páky nastavenia hĺbky a sklonu rezu. Spätý náraz alebo zaseknutie píly môže byť dôsledkom meniaceho sa nastavenia píly.
7. Ak musíte rezať do muriva alebo iných slepých priestorov, buďte veľmi opatrní. Rezný kotúč sa môže zachytiť o skryté predmety a vyvolať spätý náraz.

Bezpečnostné pokyny pre okružné píly s výkyvným krytom kotúča - Funkcia dolného krytu

1. Pred každým použitím skontrolujte správne zatvorenie dolného krytu. Ak sa dolný kryt nepohybuje voľne a okamžite sa nezatvára, pílu nepoužívajte. Dolný kryt nikdy nezaistujte v otvorenej polohe. Ak píla náhodou spadne, dolný kryt sa môže zdeformovať. Páčkou zdvihnite dolný kryt a overte si, či sa pohybuje voľne, či sa nedotýka sa pílového kotúča ani inej časti, a to vo všetkých uhloch a hĺbkach rezu.
2. Kontrolujte účinnosť pružiny dolného krytu. Ak kryt a pružina správne nefungujú, ešte pred použitím píly ju treba opraviť. Dolný kryt môže viaznuť kvôli poškodeným súčiastkam, pružnému nánosu nečistôt alebo nahromadeným pilinám.
3. Dolný kryt sa môže ručne zdvihnúť iba pri špeciálnych typoch rezu, ako je „ponorný“ a „zložený“ rez.

Dolný kryt zdvihnite pomocou páčky a len čo sa kotúč dotkne materiálu, pusťte ho. Vo všetkých ostatných prípadoch by dolný kryt mal pracovať automaticky.

4. Než pílu odložíte na stôl alebo na zem, presvedčte sa, že dolný kryt úplne zakrýva pílový kotúč. Nechránený, ešte sa točiaci kotúč spôsobí, že píla sa pohne dozadu a zareže sa do všetkého, čo jej bude stáť v ceste. Berte do úvahy čas, za aký sa píla zastaví, od okamihu, keď pustíte vypínač.

Dodatočné bezpečnostné varovania pre okružné píly

- Nepoužívajte brúsne kotúče.
- Používajte iba pílové kotúče, ktorých priemer zodpovedá štítku výrobu a technickým údajom.
- Používajte iba odporúčané pílové kotúče.
- Keď budete rezať drevo alebo iný druh materiálu, ktorého prach škodí zdraviu, k píle pripojte vhodné odsávacie zariadenie.
- Pri rezaní dreva používajte respirátor.
- Vždy používajte pomôcky na ochranu sluchu.
- Zuby pílového kotúča nenechajte prehriať.
- Ak budete rezať plasty, dávajte pozor, aby sa nezačali taviť.

Bezpečnostné varovania pre pílové kotúče.

Pílové kotúče používajte, len ak viete, ako s nimi pracovať a zaobchádzať.

Dávajte pozor na maximálne povolené otáčky. Maximálne otáčky vyznačené na pílovom kotúči sa nesmú prekročiť.

Nepracujte s prasknutým pílovým kotúčom. Pílový kotúč, ktorý je prasknutý, zošrotujte. Opravovanie nie je povolené.

Upínacie plochy musia byť zbavené nečistôt, tukov, oleja a vody.

Nepoužívajte voľné krúžky alebo puzdrá na vymedzenie správneho priemeru otvoru v pílovom kotúči.

Fixné redukčné krúžky na zaistenie príslušenstva musia mať zhodný priemer a aspoň 1/3 rezného priemeru.

Fixné krúžky musia byť navzájom rovnobežné.

S pílovými kotúčmi zaobchádzajte opatrne.

Ukladajte ich do pôvodných obalov alebo špeciálnych boxov. Pri manipulácii s nimi noste rukavice.

Pred použitím píly skontrolujte, či sú všetky kryty na svojom mieste.

Ubezpečte sa, že pílový kotúč vyhovuje technickým požiadavkám výrobu a je správne upnutý.

Pri dlhotrvajúcom rezaní sa môžu hrany zubov prehriať. Preto počítajte s pravidelnými prestávkami, aby zuby mali čas vychladnúť.

Zníženie vibrácií a hluku

Abyste znížili vplyv vibrácií a hluku, obmedzte dobu práce, využívajte režimy práce so zníženými vibráciami a nižším hlukom a okrem toho používajte osobné ochranné pomôcky. Zvážte nasledujúce body pre zníženie vystaveniu sa vibráciám a hluku:

Výrobok používajte v súlade s jeho konštrukciou a týmto návodom.

Výrobok musí byť v dobrom stave a dobre udržiavaný.

Používajte pílové kotúče určené pre tento výrobok a kontrolujte ich stav.

Pílu pevne držte za obe rukoväte.

Výrobok udržiujte v súlade s týmito pokynmi a diely, u ktorých je to potrebné, dobre namažte.

Prácu si naplánujte tak, aby sa vystavenie vibráciám a hluku rozprestrela do dlhšieho časového úseku.

Správanie v núdzových situáciách

Pomocou tohto návodu sa s výrobkom najprv oboznámte. Zapamätajte si všetky varovania a do písma na ich dodržiujte. Pomôže vám to vyhnúť sa rizikám.

Pri práci s pílou sa sústreďte, aby ste prípadné nebezpečenstvo včas rozpoznali a predišli mu. Rýchlou reakciou môžete predísť vážnemu úrazu a škode na majetku.

Ak zistíte poruchu výrobku, vypnite ho vypínačom a odpojte batériu. Nechajte výrobok skontrolovať a v prípade potreby opraviť kvalifikovaným odborníkom.

Zvyškové riziká

Aj keď budete s pílou pracovať podľa všetkých bezpečnostných pokynov, potenciálne riziko zranení stále zostáva. V súvislosti s konštrukciou a vlastnosťami tohto výrobku sa môžu vyskytnúť nasledujúce riziká:

Zdravotné problémy vyvolané vibráciami, ak sa s pílou pracuje dlhodobou, ak ju užívateľ dobre nevláda, prípadne nie je správne udržiavaná.

Úrazy a škody na majetku spôsobené prasknutým pílovým kotúčom alebo kontaktom so skrytým predmetom pri rezaní.

Nebezpečenstvo úrazu alebo škody na majetku zavinené vymršteným predmetom.

Výrobok počas práce vytvára elektromagnetické pole! Elektromagnetické pole môže za určitých okolností ovplyvniť činnosť implantovaných aktívnych alebo pasívnych lekárskeho pomôcok! Osobám používajúcim takéto implantáty odporúčame pred použitím tohto výrobku poradiť sa s lekárom a výrobcom implantátu!

Bezpečnostné upozornenia k rýchlonabíjačke

Pri práci s elektrickým zariadením treba vždy dodržiavať základné bezpečnostné opatrenia, vrátane nasledujúcich:

1. ČÍTAJTE A DODRŽUJTE VŠETKY BEZPEČNOSTNÉ POKYNY.
2. Čítajte a dodržiajte všetky pokyny uvedené na nabíjačke, batérii a výrobku, s ktorými sa batéria používa.
3. UPOZORNENIE! Nabíjačkou dodanou s výrobkom nabíjajte iba batérie Parkside Performance 20 V. Iné batérie by mohli explodovať a spôsobiť zranenie alebo škodu.
4. Nabíjačka nie je určená na používanie v exteriéri.
5. Nepoužívajte predlžovací kábel.
6. Neinštalujte a nepoužívajte ju bližšie než 3 metre od bazéna.
7. Nepoužívajte v kúpeľni.
8. Nabíjačku nerozoberajte a nepoužívajte ju, ak utrpela silný náraz, spadla alebo je inak poškodená.
9. Nesiahajte po výrobok, ktorý spadol do vody. Ihneď odpojte napájanie.
10. S výnimkou doby, počas ktorej sa bude batéria nabíjať, majte nabíjačku odpojenú zo zásuvky.
11. Pred čistením odpojte nabíjačku zo zásuvky.
12. Pred použitím zdroja napájania si prečítajte návod. Tento výrobok nie je určený pre osoby (vrátane detí) so zníženými fyzickými alebo duševnými schopnosťami alebo nedostatočnými skúsenosťami alebo znalosťami, ak nepracujú pod dohľadom alebo sa im nedostalo ponaučenia o používaní výrobku od osoby zodpovednej za ich bezpečnosť. Dozerajte na deti, aby sa s výrobkom nehrali.
13. Nepoužívajte nabíjačku vo vlhkom prostredí ani pri vysokých teplotách.
14. Nepoužívajte nabíjačku s poškodenou zástrčkou.
15. Nabíjačku nerozoberajte. Pri rozoberaní hrozí nebezpečenstvo zásahu elektrickým prúdom alebo požiar.

Úpravy výrobku, ktoré neboli výslovne schválené osobou zodpovednou za súlad výrobku s príslušnými normami, môžu užívateľa zbaviť oprávnenia výrobok používať.

Výrobok bol testovaný a vyhovuje limitom pre digitálne zariadenia triedy B podľa článku 15 pravidiel FCC. Limity boli stanovené tak, aby poskytovali rozumnú mieru ochrany pred nežiaducim rušením v rezidentnom prostredí. Tento výrobok generuje, používa a môže vyžarovať rádiovú frekvenčnú energiu ak nie je inštalovaný podľa pokynov, môže nepriaznivo ovplyvňovať rádiovú komunikáciu.

Nemožno však zaručiť, že v určitej inštalácii k rušeniu nedôjde. Pokiaľ výrobok skutočne ruší príjem rádia alebo televízie, čo je možné preukázať jeho vypnutím a opätovným zapnutím, môžete situáciu napraviť jedným alebo viacerými týmito opatreniami:

- Zväčšíte vzdialenosť medzi výrobkom a prijímačom.
- Výrobok pripojte do zásuvky, ktorá patrí do iného elektrického okruhu, než používa prijímač.
- Požiadajte o radu predavača alebo skúseného technika.

Tento výrobok je v súlade s Časťou 15 pravidiel FCC. Jeho prevádzka podlieha dvom nasledujúcim podmienkam:

(1) Výrobok nesmie generovať nežiaduce rušenie

(2) Výrobok musí akceptovať prijímané rušenia a to aj také, ktoré môžu vyvolať jeho nesprávne fungovanie.

ULOŽTE POKYNY

NEBEZPEČENSTVO ÚRAZU!

Nepokúšajte sa nabíjať batérie, ktoré na to nie sú určené!

Batérie chráňte pred vysokými teplotami, napr. priamym slnečným žiarením, a tiež ohňom, vodou a vlhkosťou.

Nebezpečenstvo výbuchu.

Prvé použitie

Vybalenie

Výrobok a jeho obal nie sú hračky! Deti sa nesmú hrať s plastovými vrecúškami, fóliami a drobnými súčiastkami! Mohli by sa nimi udusiť!

1. Vybajte všetky diely a rozložte ich na stôl alebo inú vhodnú podložku.
2. Odstráňte všetky obaly a prípadné prepravné pomôcky.
3. Skontrolujte, či je dodávka kompletná a nič nie je poškodené. Ak zistíte, že niektorý diel chýba alebo je poškodený, výrobok nepoužívajte a požiadajte o pomoc v predajni. Nepoužívajte výrobok, dokým nebude doručená chýbajúca časť, respektíve poškodená časť opravená alebo vymenená. Používanie nekompletného alebo poškodeného výrobku znamená nebezpečenstvo pre osoby a majetok.
4. Presvedčte sa, že máte všetko príslušenstvo a nástroje potrebné na kompletizáciu a používanie výrobku. K tomu patria aj osobné ochranné pomôcky.

Príslušenstvo

Pre bezpečnú a správnu prácu výrobku treba nasledujúce príslušenstvo, tzn. nástroje a doplnky:

Pílový kotúč

Presvedčte sa, že máte k dispozícii príslušenstvo a nástroje potrebné na uvedenie do činnosti. K tomu

patria aj osobné ochranné pomôcky.

Príslušenstvo a nástroje sú dostupné prostredníctvom autorizovaného predajcu. Pri kúpe berte zreteľ na technické parametre tohto výrobku (pozri „Technické údaje“).

Ak máte pochybnosti, požiadajte o radu kvalifikovaného odborníka niektorého uznávaného predajcu. V tomto návode nájdete informácie a odporúčania pre niektoré príslušenstvo a jeho použitie. Príslušenstvo na obrázkoch nemusí byť súčasťou štandardnej dodávky, ale má ukázať možnosti využitia tohto výrobku.

Pred použitím

Pripojenie / odpojenie batérie

Pripojenie batérie

1. Batériu nastavte 4 proti rukoväti a pripojte. Všimnite si, či počuteľne zacvakla.

Odpojenie batérie

1. Stlačte tlačidlo uvoľnenia batérie 22 a oddeľte ju od píly 4 .

Montáž / demontáž pilového kotúča

Než budete vymieňať pilový kotúč, batériu od výrobku odpojte, aby ste pílu náhodou nezapli.

Používajte príslušenstvo zodpovedajúce zamýšľanému účelu! Berte do úvahy technické parametre výrobku (pozri časť Technické údaje), keď budete kupovať a používať príslušenstvo!

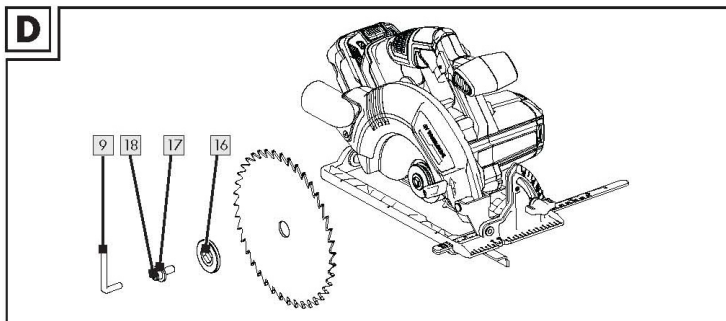
Príslušenstvo môže byť ostré a pri práci sa zahriať!

Zaoberajte sa s ním opatrne! Pri manipulácii s príslušenstvom noste rukavice, vyhnete sa tak zraneniu a popáleniu!

Nemačkejte zámok hriadeľa, dokým sa hriadeľ točí!

Šípka na príslušenstve musí zodpovedať šípke, ktorá vyznačuje smer otáčania (smer otáčania vyznačený na výrobku).

Overte si, že príslušenstvo zodpovedá otáčkam motora výrobku.



1. Nastavte hĺbku rezu na minimálnu hodnotu 0 mm (pozri „Nastavenie hĺbky rezu“).
2. Odklopte ochranný kryt píly 15 pomocou páčky 19 a pílu položte.
3. Stlačte tlačidlo aretácie hriadeľa tak, 8 aby sa zablokoval. Tlačidlo držte stále stlačené a povolte upínaciu skrutku 18 šesťhranným kľúčom 9 .
4. Odstráňte skrutku 18 , podložku 17 a upínaciu prírubu 16 (obr. D)
5. Ak treba, odstráňte pilový kotúč.

6. Hriadeľ a príruby očistite od prachu.

7. Na hriadeľ nasadzte vhodný kotúč, upínaciu prírubu 16 , podložku 17 a upínaciu skrutku 18 . Šípka na príslušenstve musí ukazovať rovnakým smerom ako šípka, ktorá vyznačuje smer otáčania (smer otáčania vyznačený na výrobku).

8. Stlačte tlačidlo aretácie hriadeľa tak, 8 aby sa zablokoval. Tlačidlo držte stále stlačené a utiahnite upínaciu skrutku 18 šesťhranným kľúčom 9 .

9. Zatočte pílovým kotúčom, aby ste vyskúšali, či sa pohybuje voľne. Kotúč nesmie kmitať.

10. Zapnite pílu a nechajte ju asi 1 minútu bežať naprázdno, aby ste sa presvedčili, či je kotúč správne upnutý. Pílu vypnite a ak ste pozorovali nejaké abnormálne vibrácie alebo hluk, upnutie kotúča opravte podľa predošlého postupu.

Pripojenie / odpojenie odsávania prachu

Pri rezaní vzniká jemný prach! Niektoré druhy prachu sú veľmi horľavé a môžu explodovať! Preto pri práci s pílou používajte odsávacie zariadenie, aby ste mali na pracovisku čisto. Pri rezaní používajte respirátor! Prach môže byť zdraviu škodlivý! Najmä prach a piliny z dreva, ktoré bolo nejako ošetrované, napr. konzervačným prostriedkom alebo moridlom.

Pri práci nefajčite a priamo na pracovisku nepoužívajte zdroje tepla a otvorený oheň!

1. K píle pripojte schválený typ zariadenia na odsávanie 2p0ra .chu a pilín 20.

Kontrola ochranného krytu píly

1. Zatiahnite za ovládaciu páčku chrániča 19 až ku koncovej zarážke. Kryt 15 sa musí pohybovať voľne a nesmie nikde viaznuť a keď páčku pustíte, musí sa automaticky vrátiť do východiskovej 19 polohy.

Obsluha

NEBEZPEČENSTVO ÚRAZU!

Dokým je výrobok v činnosti, nedotýkajte sa pracovného nástroja.

Nastavenie hĺbky rezu

Nastavte hĺbku asi o 3 mm väčšiu, než je hrúbka materiálu. Docielite tak čistejší rez.

1. Uvoľnite zaistovacia páčku 5, na stupnici nastavte potrebnú hĺbku 3 a páčku opäť utiahnite 5.

Zapnutie a vypnutie

Zapnutie:

1. Stlačte bezpečnostnú poistku 1 doľava alebo doprava a držte ju stlačenú.
2. Stlačte vypínač 2 . Uvoľnite bezpečnostnú poistku 1 ak píla už pracuje.

Vypnutie:

1. Pustíte vypínač, 2 ak budete chcieť výrobok vypnúť.

Rezanie

Pri rezaní vzniká jemný prach! Niektoré druhy prachu sú veľmi horľavé a môžu explodovať! Pri práci ne-

fajčite a priamo na pracovisku nepoužívajte zdroje tepla a otvorený oheň! Pri práci vždy noste respirátor na ochranu pred nebezpečným jemným prachom.

Chráňte okraje rezu chúlостivého materiálu, napr. laminovaných drevotrieskových dosiek alebo dverí, nalepením lepiacej pásky pozdĺž línie rezu. Ďalšou výhodou tohto opatrenia je, že línie sa vyznačia na páske ľahšie než na lesklý povrch materiálu. Ďalším spôsobom ochrany hrán rezu je položiť cez líniu rezu tenký kus dreva (ten sa rozreže tiež).

Drevo režte „cez letokruhy“ kedykoľvek je to možné, aby sa píla nedusila a hrany rezu boli hladké. Pri rezaní pozdĺž vyznačenej linky berte do úvahy šírku rezu. Nerežte priamo po čiare, ale tesne vedľa nej.

Pred urobením rezu materiál prezrite, či v ňom nie sú klnce alebo vruty. Ak sú, odstráňte ich.

Zaistite, aby pod materiálom bolo dosť miesta pre pílový kotúč.

Rezaný materiál nedržte rukou ani cez koleno. Pripevnite ho k pracovnému stolu vhodnými svorkami.

Dlhé kusy podprite, aby sa nenakláňali.

Pílu držte pevne oboma rukami za hlavnú a pomocnú rukoväť. Pri rezaní nedržte pílu iba jednou rukou!

Pri rezaní nesiahajte pod materiál.

Po zapnutí počkajte, až sa píla rozbehne na plné otáčky a až potom začnite rezať.

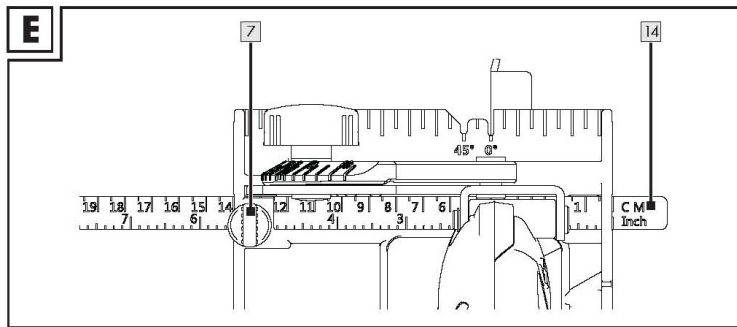
Pílu opatrne približujte k materiálu. Prednú časť základnej dosky položte naplocho na materiál a pílu posúvajte dopredu rovnomernou rýchlosťou.

Pílu pritláčajte k materiálu iba takou silou, aby základná doska zostávala v kontakte s materiálom. Väčší tlak nezvýši výkon píly, skôr naopak, a výsledok bude menej vzhľadný.

Píla by sa mala v reze stále pohybovať dopredu, pri zastavení vytvorí v materiáli drážku.

Pílu zdvihnite z materiálu ešte pred vypnutím.

1. Pílu zapnite (pozri „Zapnutie a vypnutie“) a potom ju priložte prednou hranou základnej dosky 66 na materiál.
2. Vyrovnajte ju podľa vodidla 14 alebo podľa vyznačenej čiary.
3. Výrobok držte za rukoväť oboma rukami a režte s použitím rovnomernej sily.



Rezanie pod uhlom

Na stupnici nastavte uhol rezu 12 .

1. Povoľte krídlovú skrutku nastavenia uhla rezu 13 , na stupnici nastavte potrebný uhol 12 a krídlovú skrutku opäť utiahnite 13 .
2. Zapnite pílu a môžete začať rezať.

Rezanie s vodidlom

Vodidlo 14 umožňuje presné rezanie podľa hrany materiálu a rezanie rovnako širokých dielov.

1. Povoľte krídlovú skrutku vodidla 7 , nasuňte vodidlo 14 do otvoru základnej dosky a nastavte potrebnú šírku.
2. Zapnite pílu a môžete začať rezať.

Značka 0° označuje polohu, keď je pílový kotúč nastavený v pravom uhle.

Značka 45° označuje polohu, keď je pílový kotúč nastavený v uhle 45° (obr. E).

3. Pílu s nasadeným vodidlom zľahka tlačte k materiálu, aby vodidlo bolo neustále v kontakte s materiálom.

Po použití

1. Vypnite pílu, odpojte batériu 4 a nechajte ju vychladnúť.
2. Pílu skontrolujte, očistite a uložte podľa nasledujúcich pokynov.

Čistenie a údržba

Pred prehliadkou, údržbou a čistením pílu vždy vypnite, vyberte batériu a nechajte výrobok vychladnúť!

Čistenie

Výrobok udržiajte čistý, suchý, bez škvŕn od oleja a mazív. Po každom použití z výrobku odstráňte prach a piliny, než ho uložíte.

Pravidelné a správne čistenie pomáha zaistiť bezpečnosť pri práci a predlžuje životnosť výrobku.

Pred každým použitím skontrolujte, či niektoré súčiastky nie sú opotrebované alebo poškodené. Ak nájdete chybné alebo opotrebované diely, výrobok nepoužívajte.

Do výrobku sa nesmie dostať žiadna kvapalina.

Výrobok čistite suchou handrou. Na ťažko prístupné miesta použite kefu alebo štetec.

Prach a piliny odstraňujte hlavne z ventilačných otvorov pred každým použitím.

Odolávajúce nečistoty odstráňte stlačeným vzduchom (max. 3 bary).

Na čistenie výrobku nepoužívajte chemické, zásadité, brúsne ani inak agresívne prostriedky, pretože by mohli poškodiť jeho povrch.

Údržba

Pred každým použitím a po ňom skontrolujte výrobok (aj s príslušenstvom), či niektoré časti nie sú opotrebované alebo poškodené. Podľa potreby ich vymeňte za nové podľa návodu na obsluhu. Dodržujte technické požiadavky (pozri „Technické údaje“).

Opravy

V tomto výrobku nie sú žiadne časti, ktoré by mohol opravovať užívateľ. Ak potrebujete výrobok skontrolovať alebo opraviť, obráťte sa na autorizované servisné stredisko.

Skladovanie

Vypnite pílu, odpojte batériu 4 .

Výrobok vyčistite podľa vyššie uvedených pokynov.

Výrobok aj s príslušenstvom uložte na tmavé, suché a dobre vetrané miesto, kde teplota neklesá pod bod mrazu.

Výrobok ukladajte na miesta, kam nemajú prístup deti. Ideálna skladovacia teplota je medzi 10 °C a 30°C. Na skladovanie výrobku odporúčame použiť pôvodný obal, alebo ho zabaliť do vhodnej látky, prípadne uložiť do skrinky, kde bude chránený pred prachom.

Ak budete výrobok skladovať dlho, pravidelne kontrolujte nabitie batérie. Optimálne skladovacie podmienky sú chladno a sucho.

Transport

Vypnite pílu, odpojte batériu 4 .

Použite transportné pomôcky, ak to výrobok vyžaduje.

Výrobok pri prenášaní držte za rukoväť.

Chráňte pred prudkými nárazmi, silnými vibráciami, aké by mohli vzniknúť pri transporte vo vozidlách. Zaisťte výrobok proti kĺzaniu a prevráteniu.

Riešenie problémov

Robte iba kroky opísané v pokynoch! Všetky ďalšie prehliadky, údržbu a opravy musí zaistiť autorizované servisné stredisko alebo podobne kvalifikovaný špecialista, ak problém nemôžete vyriešiť sami!

Poruchy, na ktoré je podozrenie, majú často príčinu, ktorú môže užívateľ vyriešiť sám. Preto výrobok skontrolujte podľa tejto kapitoly. Vo väčšine prípadov sa dá problém rýchlo vyriešiť.

Problém	Možná príčina	Riešenie
Výrobok sa nerozbehne	Nie je dobre nasadená batéria	Pripojte ju správne
	Batéria je vybitá	Batériu vyberte a nechajte ju nabíť
	Batéria je chybná	Dajte overiť elektrikárovi
	Iná elektrická porucha výrobku	Dajte overiť elektrikárovi
Výrobok nedosahuje plný výkon	Kapacita batérie je príliš nízka	Batériu vyberte a nechajte ju nabíť.
	Sú zablokované vetracie otvory	Vyčistite ju.
Neuspokojivý výsledok	Príslušenstvo je opotrebované	Vymeňte za nové
	Príslušenstvo nie je vhodné pre túto operáciu	Použite vhodné príslušenstvo
Výrobok náhle prestal fungovať	Produkt preťažený	Pílu zdvihnite z materiálu a znova ju zapnite
	Batéria je vybitá	Batériu vyberte a nechajte ju nabíť
	Batéria je príliš horúca	Batériu odpojte a nechajte ju vychladnúť
Nadmerné vibrácie alebo hluk	Príslušenstvo je tupé alebo poškodené	Vymeňte za nové
	Skrutky a matice sú uvoľnené	Dotiahnite ich

Výrobok dajte opraviť servisnému stredisku alebo elektrikárovi, pričom používajte iba originálne náhradné diely. Tak sa zachová bezpečnosť výrobku. Zástrčku alebo celý napájací kábel dajte vymeniť výrobcovi alebo jeho servisnému stredisku. Tak sa zachová bezpečnosť výrobku.

Likvidácia

Po ukončení životnosti prístroj, príslušenstvo a obal odovzdajte v súlade s požiadavkami na ochranu životného prostredia do recyklačnej zberne.

Elektrické prístroje nepatria do komunálneho odpadu.

Evidenčné číslo výrobcu: 02355/05-ECZ



Informácie

Firma PROTECO náradí s.r.o. nie je zodpovedná za škody alebo zranenia spôsobené nesprávnym používaním.

Všetky informácie, vyobrazenia a špecifikácie sa zakladajú na najnovších informáciách o výrobku, ktoré boli k dispozícii v čase vytlačenia tohto návodu.

Na pracovnom mieste sa môžu vyskytnúť faktory, ktoré môžu ovplyvniť hodnoty, majúce trvalé účinky, charakterizujúce pracovný priestor ako sú zdroje prachu, hluku atď.

Prípustné hodnoty na pracovnom mieste môžu byť tiež rôzne v jednotlivých krajinách.

Informácie slúžia užívateľovi zariadení k lepšiemu zhodnoteniu nebezpečenstva a rizík.

Výrobca si vyhradzuje právo na technické, estetické a funkčné zmeny svojich výrobkov bez predchádzajúceho upozornenia. Je to v súvislosti so snahou výrobcu o neustály vývoj a inováciu svojich výrobkov. Zmeny obrazové a textové informácie a tlačové chyby vyhradené.

VYHLÁSENIE O ZHODE

Výrobca: PROTECO náradí s.r.o.
Radlická 2487/99, 150 00 Praha 5
Česká republika, IČO: 47453630

Dodávateľ pre Slovenskú republiku:

PROTECO náradie s.r.o.
Blagoevova 9, 851 04 Bratislava – Petržalka, IČO: 50 635 875

Označenie výrobku: 51.10-ARP-20-190 – Píla okružná ručná akumulátorová 165mm 20V PROTECO
Typ výrobku: ML-CCS05

Výrobok: spĺňa všetky príslušné ustanovenia technických predpisov, tj
Predmetných smerníc Európskych spoločenstiev.

Pri posúdení zhody boli použité nasledovné normy:

EN55014-1:2017
EN55014-2:2015
EN60745-1:2009+A11:2010
EN60745-2-5:2010

Posúdenie zhody bolo vydané na základe skúšok vykonaných skúšobňou:

Posouzení shody bylo vydáno na základě reportů č. SHEM180800708601, SHES180800936901 vydaných zkušebnou SGS-CSTC (Shanghai) Co.,Ltd. 588 West Jindu Road, Xinqiao, Songjiang, 201612 Shanghai China.

Posledné dvojčíslenie roku v ktorom bolo označenie CE na výrobok umiestnené: 19

Osoba poverená kompletáciou technickej dokumentácie: Libor Knap
Podběří 63
518 03

V Bratislave, dňa 30.01.2019



Libor Knap
Kometel spoločnosti
Bratislava-mestská časť Petržalka 851 04
IČ: 50635875 DIČ: 2120403230
IČ DPH: SK2120403230

ZÁRUČNÝ LIST

Pečiatka a podpis predajcu:

.....

Dátum predaja:

Záznamy o vykonaných opravách (dátum, podpis):

1.

2.

3.

PROTECO®



Dodávateľ pre Slovenskú republiku:
PROTECO náradie s.r.o.
Blagoevova 9, 851 04 Bratislava - Petržalka
www.proteco-naradie.sk

PROTECO®