

**PROTECO®**

**VŘTAČKA PRÍKLEPOVÁ 750 W**

**VŘTAČKA PRÍKLEPOVÁ 1050 W**

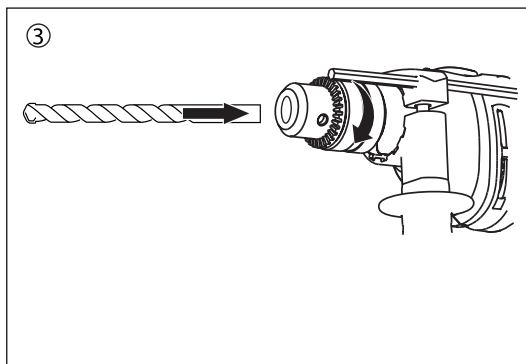
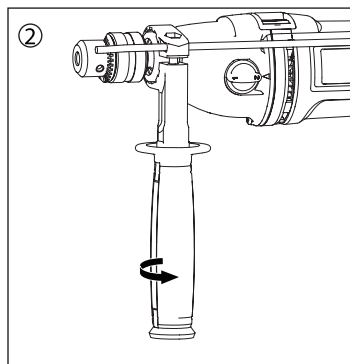
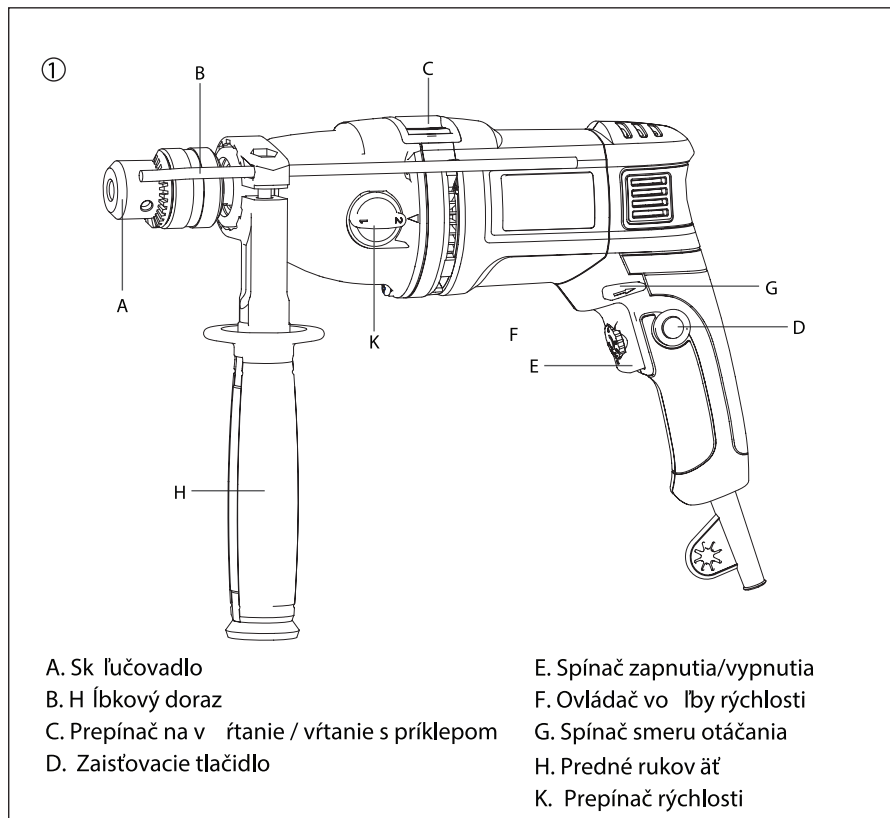


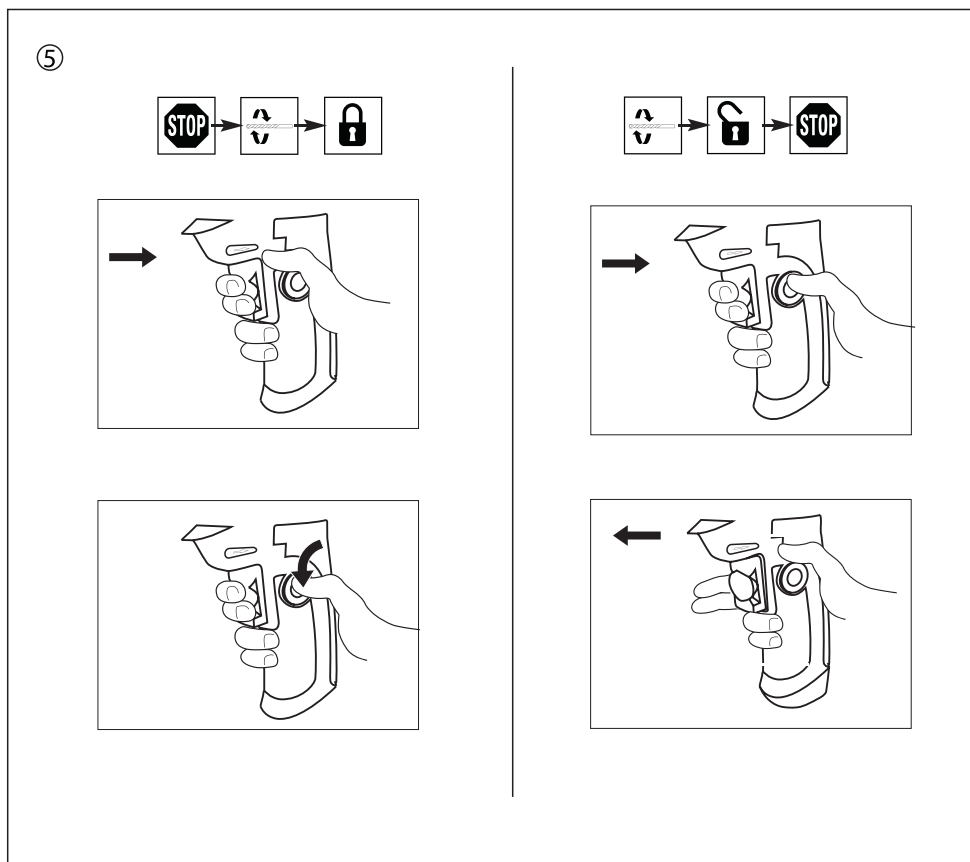
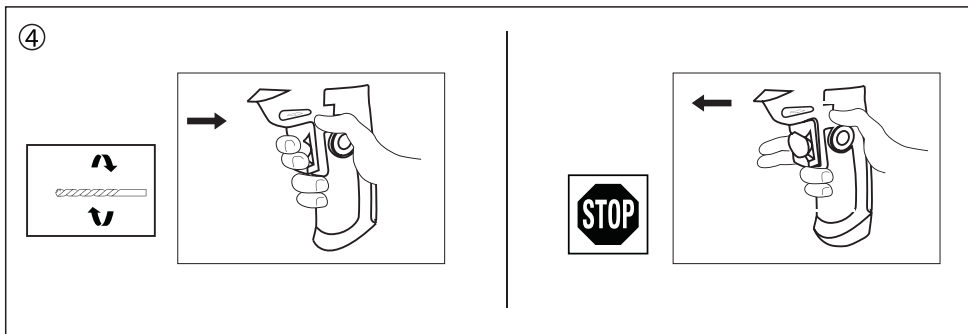
**CE**

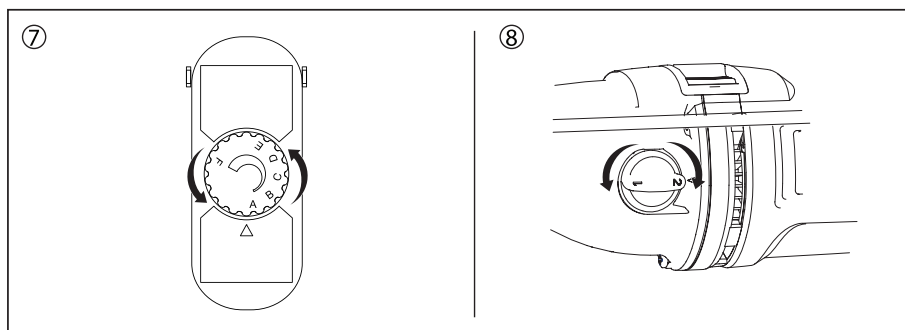
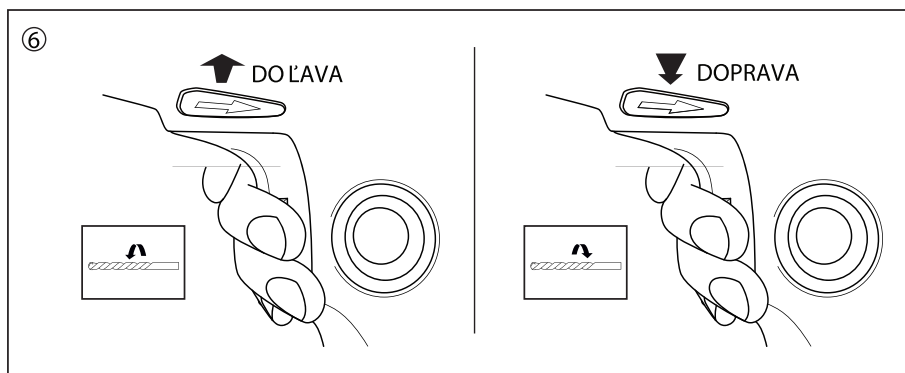
**PROTECO®**

**51.03-VP-0900**

**51.03-VP-1200**







## TECHNICKÁ ŠPECIFIKÁCIA

Model		R8802
Príkion		1050 W
Napätie	230-240 V~, 50/60 Hz	
Rýchlosť naprázdno	0-1100/0-3000/min.	
Údery za minútu	0-16 500 / 0-45 000 úderov/min.	
Rozmer sk ŕučovadla	1,5-13 mm	
Rozmer vrtáka	Kov	16/13 mm
	Murivo	16/13 mm
	Drevo	40/25 mm
Hmotnosť	3,2 kg	
Trieda ochrany	II □	

**VŠEOBECNÉ BEZPEČNOSTNÍ POKYNY**

**VÝSTRAHA!** Prečítajte si všetky bezpečnostné pokyny a celý návod. Nedodržanie výstrah a pokynov môže viesť k úrazu elektrickým prúdom, požiaru a / alebo vážnemu zraneniu. Všetky varovania a pokyny si odložte, aby ste ich mali k dispozícii aj v budúcnosti. Pojem „elektrické náradie“ vo výstražných pokynoch sa vzťahuje k elektrickému náradu, ktoré je napájané zo siete (káblom) alebo z akumulátora (bez kábla).

**1. BEZPEČNOSŤ PRACOVNÉHO PRIESTORU**

- > Pracovisko udržiajte čisté a dobre osvetlené. Neupratané a zle osvetlené pracovisko býva často príčinou nehôd.
- > Nepoužívajte elektrické náradie vo výbušnom prostredí, napríklad v prítomnosti horľavých kvapalín, plynov alebo prachu. Z elektrického náradia môžu odlietať iskry, od ktorých sa môže vznietiť prach alebo pary.
- > Pri práci s elektrickým náradím udržiavajte deti a okolostojace osoby v dostatočnej vzdialenosti. Odvedenie pozornosti môže spôsobiť stratu kontroly nad náradím.

**2. BEZPEČNOSŤ PRI PRÁCI S ELEKTRINOU**

- > Zástrčky elektrického náradia musia zodpovedať zásuvke. Zástrčku žiadnym spôsobom neupravujte. Pri práci s uzemneným elektrickým náradím nepoužívajte žiadne zástrčkové adaptéry. Neupravené zástrčky a zodpovedajúce zásuvky znižujú riziko úrazu elektrickým prúdom.
- > Vyvarujte sa kontaktu s uzemnenými povrchmi, ako je potrubie, radiátory, sporáky a chladničky. Ak sa telo dotýka uzemnenia, riziko úrazu elektrickým prúdom je vyššie.
- > Elektrické náradie nevystavujte dažďu ani mokrému prostrediu. Voda, ktorá sa dostane do elektrického náradia, zvyšuje riziko úrazu elektrickým prúdom.
- > Prívodný kábel nenamáhajte. Napájací kábel nepoužívajte na nosenie alebo ťahanie náradia, ani na vyťahovanie zástrčky zo zásuvky. Kábel chráňte pred vysokými teplotami, ostrými hranami a pohyblivými predmetmi. Poškodené alebo zamotané káble zvyšujú riziko úrazu elektrickým prúdom.
- > Ak používate elektrické náradie vonku, použite predĺžovací kábel vhodný do exteriéru. Použitie takého kábla znižuje riziko úrazu elektrickým prúdom.
- > V prípade nevyhnutnosti použitia elektrického náradia vo vlhkom prostredí použite pripojenie cez chránič. Použitie chrániča znižuje riziko úrazu elektrickým prúdom.

**3. BEZPEČNOSŤ OSÔB**

- > Buďte opatrní, venujte pozornosť tomu, čo robíte, a pri práci s elektrickým náradím používajte zdravý rozum. Nepoužívajte elektrické náradie, ak ste unavení alebo pod vplyvom drog, alkoholu alebo liekov. Chvíľka nepozornosti pri práci s elektrickým náradím môže skončiť vážnym úrazom.

- > Používajte osobné ochranné prostriedky. Vždy noste ochranné okuliare. Ochranné pomôcky, ako je maska proti prachu, protišmyková bezpečnostná obuv, prilba alebo ochrana sluchu, ktoré sa používajú v príslušných podmienkach, znižujú riziko zranenia osôb.
- > Zabráňte neúmyselnému spusteniu. Pred pripojením k zdroju napájania alebo k akumulátoru, pred uchopením a prenášaním náradia sa ubezpečte, že vypínač je vo vypnutej polohe. Prenášanie elektrického náradia s prstom na spínači alebo pripojení elektrického náradia, ktoré má zapnutý vypínač, spôsobuje nehody.
- > Pred zapnutím elektrického náradia odstráňte nastavovací kľúč. Zabudnutý kľúč alebo nástroj na otáčajúcej súčasti náradia môže spôsobiť vážne zranenie.
- > Pri práci sa neprepínajte. Zaujmite pevný postoj a stále udrzte rovnováhu. Budete tak mať nad náradím kontrolu aj v nečakaných situáciách.
- > Používajte správny odev. Nenoste voľný odev ani šperky. Vlasy, oblečenie a rukavice sa nesmú priblížiť k pohyblivým častiam. Voľný odev, dlhé vlasy alebo šperky by mohli pohyblivé časti zachytiť.
- > Ak zariadenie možno pripojiť k zariadeniam na odsávanie a zber prachu, ubezpečte sa, že zariadenia sú správne pripojené a používané. Použitie zariadenia na zber prachu môže znížiť nebezpečenstvo spojené s prachom.

#### 4. POUŽÍVANIE ELEKTRICKÉHO NÁRADIA A ÚDRŽBA

- > Pri použití náradia nevyvíjajte príliš veľkú silu. Používajte správne elektrické náradie pre danú prácu. Správny typ náradia urobí prácu, na ktorú je konštruovaný, lepšie, bezpečnejšie a rýchlejšie.
- > Nepoužívajte elektrické náradie, ak sa nedá zapnúť alebo vypnúť spínačom. Každé elektrické náradie, ktoré sa nedá vypnúť vypínačom, je nebezpečné a musí byť opravené.
- > Pred akýmikoľvek úpravami, výmenou príslušenstva a pred uložením náradia odpojte zástrčku zo zásuvky alebo vyberte akumulátor z náradia. Takéto preventívne opatrenie zamedzí nebezpečenstvu, že dôjde k náhodnému zapnutiu náradia.
- > Nepoužívané elektrické náradie uložte mimo dosahu detí a náradie nedovoľte obsluhovať osobám, ktoré nie sú oboznámené s elektrickým náradím alebo s týmito pokynmi. Elektrické náradie v rukách neskúsených a neškolených osôb môže byť veľmi nebezpečné.
- > Elektrické náradie udrzte v dobrom stave. Skontrolujte, či nedošlo k vychýleniu alebo zachyteniu pohyblivých častí, poškodeniu súčastí alebo k iným podmienkam, ktoré by mohli ovplyvniť funkcie náradia. Ak zistíte nejaké poškodenie, náradie dajte pred použitím opraviť. Zle udržiavané elektrické náradie už zavinilo mnoho úrazov.
- > Rezné nástroje udrzte ostré a čisté. Správne udržiavané rezné nástroje s ostrým rezným ostrím sú menej náchylné k zaseknutiu a ľahko sa ovládajú.

- > Elektrické náradie, príslušenstvo, vrtáky a pod. používajte v súlade s týmito pokynmi s prihliadnutím na pracovné podmienky a vykonávanú prácu. Použitie elektrického náradia na iné než určené činnosti môže viesť k nebezpečným situáciám.

## 5. SERVIS


- > Opravy elektrického náradia nechajte na kvalifikovaného servisného technika, ktorý používa výhradne identické náhradné diely. Tak zachováte bezpečnosť elektrického náradia.

## BEZPEČNOSTNÉ POKYNY PRE VŔTÁČKY

- Pri príklepovom vŕtaní používajte ochranu sluchu. Hluk môžu mať za následok stratu sluchu.
- Použite ďalšiu rukoväť dodanú s prístrojom. Strata kontroly môže spôsobiť zranenie.
- Pri práci, pri ktorej hrozí, že nástroj alebo skrutka sa dostanú do kontaktu so skrytými elektrickými káblami alebo s vlastným káblom, držte prístroj za izolované časti. Kontakt s káblom pod napätím vystaví kovové časti prístroja prúdu a spôsobí úraz elektrickým prúdom.

## POUŽITIE



- Pripevnenie prední rukoväte (H)  
Nasadte prednú rukoväť (H) cez skľučovadlo a zaistite skrutkou na mieste.
- Vkladanie vrtákov  
Vrták umiestnite do skľučovadla (A) až na doraz. Potom rukou pevne utiahnite zadné puzdro držiaka nástroja. Kľúčom skľučovadla utiahnite zadné puzdro držiaka nástroja.

 **VÝSTRAHA!** Dbajte na to, aby pri vkladaní nástroj pevne zapadol do upínacieho skľučovadla a nebol vychýlený.

- Zapnutie/vypnutie (1)
- Zaistenie spínača pre nepretržitý chod (2)
- Zmena smeru otáčania (3)  
Ak chcete vŕtať a zaskrutkovať skrutky, stlačte spínač smeru otáčania (G) doľava (otáčanie v smere hodinových ručičiek).

Pre odskrutkovanie skrutiek stlačte prepínač smeru otáčania doprava (otáčanie proti smeru hodinových ručičiek).

 Prepínač smeru otáčania používajte, len ak je prístroj nepracuje.

- Voľba prevádzkového režimu  
Poloha [  ] je pre príklepové vŕtanie do betónu alebo kameňa.  
Poloha [  ] je pre vŕtanie bez funkcie príklepu do dreva, kovu, keramiky a plastov a pre funkciu skrutkovania.

 Prevádzkový režim meňte iba pri vypnutom prístroji.

- Ovládač voľby rýchlosti



Motor sa môže prehriať, ak pracuje pri nízkych otáčkach a pri trvale veľkom zaťažení. Motor ochladte spustením pri vysokej rýchlosti bez zaťaženia.

- Ovládač rýchlosti

Otočením gombíka ovládača rýchlosti (K) vyberte rozsah otáčok vhodný pre danú prácu.

1= 0-1100 ot / min

2= 0-3000 ot / min



Nepoužívajte ovládač rýchlosti, dokým je vrták v pohybe. Mohlo by dôjsť k poškodeniu vnútorných súčastí.

- Vŕtanie do dreva

- Pre maximálny výkon používajte na vŕtanie dreva vrtáky určené na drevo.

- Volič prepnete do režimu vŕtania.

- Pred vŕtaním zaistite, aby sa obrobok nemohol otáčať.

- Začnite vŕtať pri veľmi nízkej rýchlosti, aby ste zabránili pošmyknutiu vrtáka z východiskového bodu. Rýchlosť zvýšte, keď sa vrták zavíra do materiálu.

- Pri vŕtaní priechodzích otvorov umiestnite za obrobok kúsok dreva, aby ste zabránili vzniku rozstrapkaných hrán alebo odštipnutiu na zadnej strane otvoru.

- Vŕtanie do kovov

- Pre maximálny výkon použite vrtáky z rýchloreznej ocele určené na vŕtanie kovu a ocele. - Volič prepnete do režimu vŕtania.

- Pomocou jamkovača označte umiestnenie otvoru na obrobku.

- Začnite vŕtať pri veľmi nízkej rýchlosti, aby ste zabránili pošmyknutiu vrtáka z východiskového bodu.

- Udržujte takú rýchlosť a prítlak, ktoré umožnia vŕtanie bez prehriatia vrtáka.

Použitie príliš veľkého tlaku spôsobí:

Prehriatie vrtáka

Opotrebenie ložísk

Ohnutie alebo spálenie vrtáka

Vytvorenie otvoru mimo stredu alebo s nepravidelným tvarom

- Pri vŕtaní veľkých otvorov do kovu odporúčame najprv predvŕtanie menším vrtákom a potom vŕtanie dokončiť väčším vrtákom. Vrták môžete namazať olejom, aby sa zlepšili účinky vŕtania a predĺžila životnosť vrtáka.

- Vŕtanie do muriva

- Pre maximálny výkon pri vŕtaní otvorov do tehál, dlaždíc, betónu atď. používajte vrtáky určené na murivo.



- Volič prepnete do režimu príklepu.
- Pre najlepšie výsledky v ťatania do tehál použite ľahký prítlak a strednú rýchlosť.
- Pre tvrdé materiály, ako je betón, použite vyšší prítlak a vysokú rýchlosť.
- Pri v ťatani do dlaždíc najprv vyskúšajte prácu na odrezku, aby ste určili najlepšiu rýchlosť a prítlak.

#### ÚDRŽBA / SERVIS

- Náradie a prírodný kábel udržiavajte vždy čisté (hlavne vetracie otvory)
  - po miešaní vždy vyčistite miešač aj funkčné časti
  - náradie čistite suchou mäkku handričkou (nepoužívajte čistiace prípravky ani rozpúšťadlá)
  - pravidelne čistite vetracie otvory kefkou alebo stlačeným vzduchom
- ! Pred čistením prístroj odpojte zo zásuvky

#### ŽIVOTNÉ PROSTREDIE

- Elektrické náradie, príslušenstvo ani obaly neodhadzujte spolu s odpadom z domácnosti (iba pre štáty EÚ)
- pri dodržiavaní európskej smernice o odpadových elektrických a elektronických zariadeniach a jej vykonávaní v súlade s vnútroštátnymi právnymi predpismi musí byť elektrické náradie, ktoré dosiahlo koniec svojej životnosti, zhromaždené oddelene a vrátené do recyklačného zariadenia, ktoré ho zlikviduje s ohľadom na životné prostredie.

**ČISTENIE A ÚDRŽBA**

Riadne a pravidelné čistenie zaistia bezpečnú prevádzku a predĺži životnosť náradia.



**UPOZORNENIE!** Pred vykonávaním čistenia a údržby náradie vypnite a nechajte ich vychladnúť, aby nedošlo k popáleniu.

Ochranné zariadenia, prieduchy a skriňa motora by mali byť, pokiaľ možno, zbavené prachu a nečistôt. Utrite náradia suchou handričkou alebo ho vyfúkajte nízkotlakovým stlačeným vzduchom.

Odporúča sa čistiť náradie bezprostredne po každom použití.

Zaistite, aby sa do náradia nedostala voda.

**Poznámka!**

**Nečistite elektrické náradie silnými chemikáliami, zásadami, abrazívnymi alebo dezinfekčnými prostriedkami, aby nedošlo k poškodeniu povrchu náradia.**

**Servis**

Opravy v záručnej dobe je oprávnený vykonávať len autorizovaný servis.  
V prípade poruchy sa obráťte na svojho predajcu.

**ÚDRŽBA A SKLADOVANIE**

Pri bežnom používaní nevyžaduje kladivo zvláštnu údržbu. Povrch čistite mierne navlhčenou handričkou. Na čistenie nepoužívajte agresívne čistiace prostriedky alebo rozpúšťadlá.

**Skladovanie**

Vítačku uchovávajte na suchom, čistom mieste, mimo dosahu detí.

**LIKVIDÁCIA**

Prístroj, príslušenstvo a obal odovzdajte v súlade s požiadavkami na ochranu životného prostredia do recyklačnej zberne. Elektrické prístroje nepatria do komunálneho odpadu.  
Evidenčné číslo výrobcu: 02355/05-ECZ

**INFORMÁCIE**

Firma PROTECO náradie s.r.o. nie je zodpovedná za škody alebo zranenia spôsobené nesprávnym používaním.

Na pracovnom mieste sa môžu vyskytnúť faktory, ktoré môžu ovplyvniť hodnoty, majúce trvalé účinky, charakterizujúce pracovný priestor - ako sú zdroje prachu, hluku atď. Povolené hodnoty na pracovnom mieste môžu byť tiež rôzne v jednotlivých krajinách. Dodržujte predpisy a nariadenia ktoré sú platné v krajine, kde výrobok používate. Informácie slúžia užívateľovi zariadenie k lepšiemu zhodnoteniu nebezpečenstva a rizík.

Všetky informácie, vyobrazenia a špecifikácie sa zakladajú na najnovších informáciách o výrobku, ktoré boli k dispozícii v čase vytlačenia tohto návodu.

Výrobca si vyhradzuje právo na technické, estetické a funkčné zmeny svojich výrobkov bez predchádzajúceho

upozornenia. Je to v súvislosti so snahou výrobcu o neustály vývoj a inováciu svojich výrobkov. Zmeny obrazové a textové informácie a tlačové chyby vyhradené.

**VYHLÁSENIE O ZHODE**

---

**Výrobca:** PROTECO náradie s.r.o.  
Radlická 2487/99, 150 00 Praha 5  
Česká republika, IČO: 47453630

**Dodávateľ pre Slovenskú republiku:**

PROTECO náradie s.r.o.  
Blagoevova 9, 851 04 Bratislava – Petržalka, IČO: 50 635 875

**Označenie výrobku:** 51.03-VP-900 – vŕtačka príklepová 750W PROTECO

**Typ výrobku:** R8602

**Výrobok:** spĺňa všetky príslušné ustanovenia technických predpisov, tj Predmetných smerníc Európskych spoločenstiev.

**Pri posúdení zhody boli použité nasledovné normy:**

EN 60745-1:2009/A11:2010  
EN 60745-2-1:2010  
EK9-BE-87:2014  
EK9-BE-88:2014  
EN 55014-1:2017  
EN 55014-2:2015  
EN 61000-3-2:2014  
EN 61000-3-3:2013  
EN 50581  
AfPS GS 2014:01 PAK

**Posúdenie zhody bolo vydané na základe skúšok vykonaných skúšobňou:**

I.T.S. Hangzhou 16 No.1 Ave, Hangzhou 310018, China podľa vydaných reportů a certifikátu č. HZ12090027-001,+A1+A2+A3+A4+A5A6,HZ12090028-001+A1+A2+A3,180800412HZHV1, 12HZ2020-03, 161000124HZH-001-PAH.

Posledné dvojčíslenie roku v ktorom bolo označenie CE na výrobok umiestnené: 19

Osoba poverená kompletáciou technickej dokumentácie: Libor Knap  
Podbřeží 63  
518 03

V Bratislave, dňa 25.07.2019



Libor Knap  
Konateľ spoločnosti  
PROTECO náradie s.r.o.  
Blagoevova 9  
Bratislava-mestská časť Petržalka 851 04  
IČ: 50635875 DIČ: 2120403230  
IČ DPH: SK2120403230

**VYHLÁSENIE O ZHODE**

---

**Výrobca:** PROTECO náradí s.r.o.  
Radlická 2487/99, 150 00 Praha 5  
Česká republika, IČO: 47453630

**Dodávateľ pre Slovenskú republiku:**

PROTECO náradie s.r.o.  
Blagoevova 9, 851 04 Bratislava – Petržalka, IČO: 50 635 875

**Označenie výrobku: 51.03-VP-1200 – vŕtačka príklepová 2-rýchlostná PROTECO**

**Typ výrobku:** R8802

**Výrobok:** spĺňa všetky príslušné ustanovenia technických predpisov, tj Predmetných smerníc Európskych spoločností.

**Pri posúdení zhody boli použité nasledovné normy:**

EN 60745-1:2009/A11:2010  
EN 60745-2-1:2010  
EK9-BE-87:2014  
EK9-BE-88:2014  
EN 55014-1:2017  
EN 55014-2:2015  
EN 61000-3-2:2014  
EN 61000-3-3:2013  
EN 50581  
AfPS GS 2014:01 PAK

**Posúdenie zhody bolo vydané na základe skúšok vykonaných skúšobňou:**

I.T.S. Hangzhou 16 No.1 Ave, Hangzhou 310018, China podľa vydaných reportů a certifikátu č. HZ12090027-001,+A1+A2+A3+A4+A5A6,HZ12090028-001+A1+A2+A3,180800412HZHV1,12HZ2020-03, 161000124HZH-001-PAH.

Posledné dvojčísle roku v ktorom bolo označenie CE na výrobok umiestnené: 19

Osoba poverená kompletáciou technickej dokumentácie: Libor Knap  
Podbřeží 63  
518 03

V Bratislave, dňa 25.07.2019



Libor Knap  
Konateľ spoločnosti  
PROTECO náradie s.r.o.  
Blagoevova 9  
Bratislava-mestská časť Petržalka 851 04  
IČ: 50635875 DIČ: 2120403230  
IČ DPH: SK2120403230

## ZÁRUČNÍ LIST

Razítko a podpis prodejce:

.....

Pečiatka a podpis predajca: .....

Dátum predaja:

1. ....

2. ....

3. ....

**PROTECO®**



Výrobce:  
PROTECO nářadí s.r.o.  
Provozovna: Podbřezí 63, 518 03  
[www.proteco-naradi.cz](http://www.proteco-naradi.cz)

**PROTECO®**