

PROTECO®

VRTAČKA PŘÍKLEPOVÁ 750 W

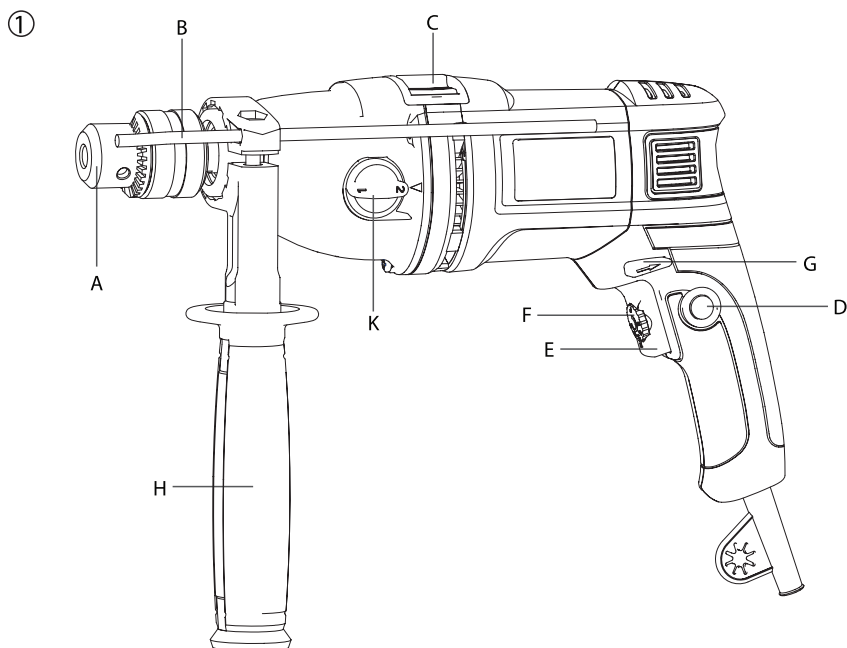
VRTAČKA PŘÍKLEPOVÁ 1050 W



CE

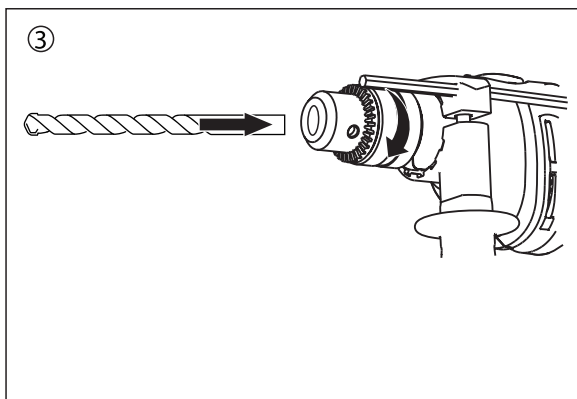
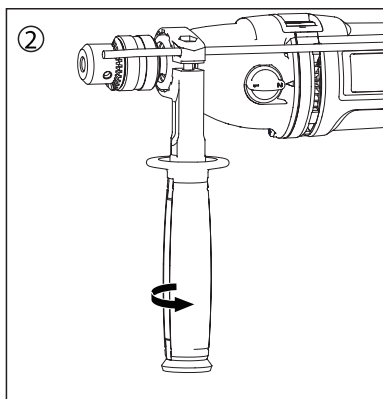
PROTECO®

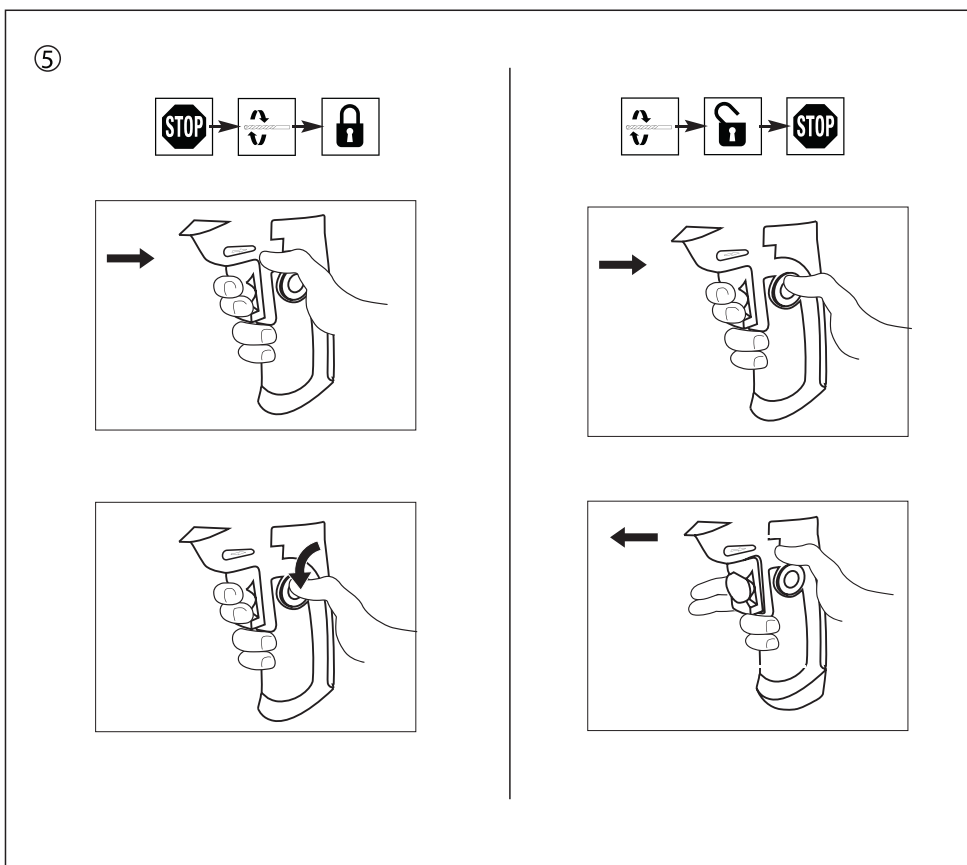
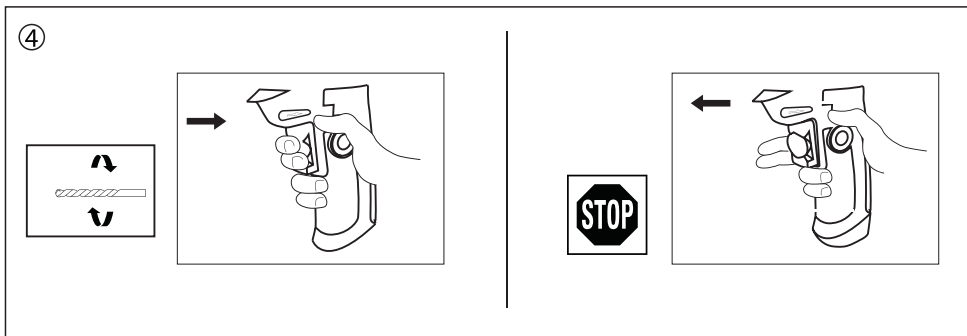
**51.03-VP-0900
51.03-VP-1200**

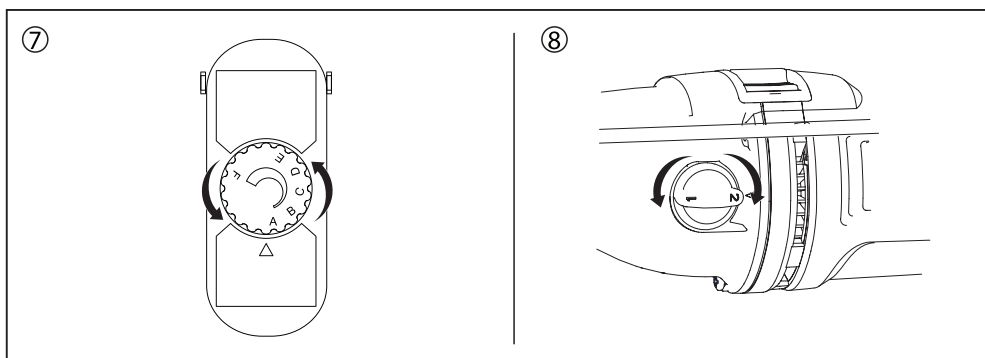
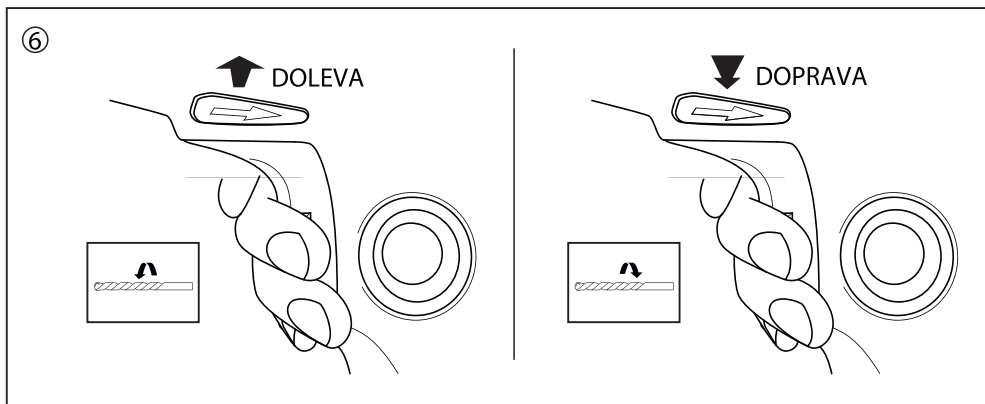


- A. Sklíčidlo
- B. Hloubkový doraz
- C. Přepínač pro vrtání / vrtání s příklepem
- D. Zajišťovací tlačítko


- E. Spínač zapnutí/vypnutí
- F. Ovladač pro volbu rychlosti
- G. Spínač směru otáčení
- H. Přední rukojeť
- K. Přepínač rychlosti







TECHNICKÁ SPECIFIKACE

| | | |
|------------------------------|-------------------------------|---|
| Model | | R8802 |
| Příkon | | 1050 W |
| Napětí | 230-240 V~, 50/60 Hz | |
| Rychlost naprázdno | 0-1100/0-3000/min | |
| Údery za minutu | 0-16 500 / 0-45 000 úderů/min | |
| Rozměr sklíčidla | 1,5-13 mm | |
| Rozměr vrtáku | Kov | 16/13 mm |
| | Zdivo | 16/13 mm |
| | Dřevo | 40/25 mm |
| Hmotnost | 3,2 kg | |
| PROTECO nářadí s.r.o. | | 4  www.proteco-naradi.cz |

BEZPEČNOST**VŠEOBECNÉ BEZPEČNOSTNÍ POKYNY**

VÝSTRAHA! Přečtěte si všechny bezpečnostní pokyny a celý návod. Nedodržení výstrah a pokynů může vést k úrazu elektrickým proudem, požáru a / nebo vážnému zranění. Všechna varování a pokyny si uložte, abyste je měli k dispozici i v budoucnu. Pojem „elektrické nářadí“ ve výstražných pokynech se vztahuje k elektrickému nářadí, které je napájeno ze sítě (kabelem) nebo je napájeno z akumulátoru (bez kabelu).

1. BEZPEČNOST PRACOVNÍHO PROSTORU

- > Pracoviště udržujte čisté a dobře osvětlené. Neuklizené a špatně osvětlené pracoviště bývá často příčinou nehod.
- > Nepoužívejte elektrické nářadí ve výbušném prostředí, například v přítomnosti hořlavých kapalin, plynů nebo prachu. Z elektrického nářadí mohou odlétnout jiskry, od nichž se prach nebo páry vznítí.
- > Při práci s elektrickým nářadím udržujte děti i okolostojící osoby v dostatečné vzdálenosti. Odvedení pozornosti může způsobit, že ztratíte kontrolu nad nářadím.

2. BEZPEČNOST PŘI PRÁCI S ELEKTRINOU

- > Zástrčky elektrického nářadí musí odpovídat zásuvce. Zástrčku žádným způsobem neupravujte. Při práci s uzemněným elektrickým nářadím nepoužívejte žádné zástrčkové adaptéry. Neupravené zástrčky a odpovídající zásuvky snižují riziko úrazu elektrickým proudem.
- > Vyvarujte se kontaktu s uzemněnými povrchy, jako je potrubí, radiátory, sporáky a chladničky. Pokud se vaše tělo dotýká uzemnění, je riziko úrazu elektrickým proudem vyšší.
- > Nevystavujte elektrické nářadí dešti nebo mokrému prostředí. Voda, která se dostane do elektrického nářadí zvyšuje riziko úrazu elektrickým proudem.
- > Přívodní kabel nenamáhejte. Napájecí kabel nepoužívejte na nošení nebo tahání nářadí, ani na vytahování zástrčky ze zásuvky. Kabel chraňte před vysokou teplotou, ostrými hranami nebo pohyblivými předměty. Poškozené nebo zamotané kabely zvyšují nebezpečí úrazu elektrickým proudem.
- > Pokud používáte elektrické nářadí venku, použijte prodlužovací kabel vhodný pro venkovní použití. Použití takového kabelu snižuje nebezpečí úrazu elektrickým proudem.
- > Je-li nevyhnutelné použití elektrického nářadí ve vlhkém prostředí, použijte připojení přes chránič. Použití chrániče snižuje riziko úrazu elektrickým proudem.

3. BEZPEČNOST OSOB

- > Budte opatrní, věnujte pozornost tomu, co děláte, a při práci s elektrickým nářadím používejte zdravý rozum. Nepoužívejte elektrické nářadí, pokud jste unavení nebo pod vlivem drog, alkoholu či léků. Chvilka nepozornosti při práci s elektrickým nářadím může skončit vážným úrazem.

- > Používejte osobní ochranné prostředky. Vždy noste ochranné brýle. Ochranné pomůcky, jako je maska proti prachu, protiskluzová bezpečnostní obuv, přilba nebo ochrana sluchu, které se používají pro odpovídající podmínky, snižuje riziko zranění osob.
- > Zabraňte neúmyslnému spuštění. Před připojením ke zdroji napájení a / nebo akumulátoru, před uchopením nebo přenášením náradí se ujistěte, že je vypínač ve vypnuté poloze. Přenášení elektrického náradí s prstem na spínači nebo připojení elektrického náradí, které má zapnutý vypínač, způsobuje nehody.
- > Před zapnutím elektrického náradí odstraňte seřizovací klíč. Zapomenutý klíč nebo nástroj na otáčející se součásti náradí může způsobit vážně zranění.
- > Při práci se nepřepínejte. Zaujměte pevný postoj a stále udržujte rovnováhu. Budete tak mít nad náradím kontrolu i v nečekaných situacích.
- > Používejte správný oděv. Nenoste volný oděv ani šperky. Vlasy, oblečení a rukavice se nesmějí přiblížit k pohyblivým částem. Pohyblivé části mohou volný oděv, dlouhé vlasy nebo šperky zachytit.
- > Pokud jsou zařízení vybavena pro připojení zařízení pro odsávání a sběr prachu, ujistěte se, že jsou tato zařízení připojena a řádně používána. Použití zařízení pro sběr prachu může snížit nebezpečí spojená s prachem.

4. POUŽÍVÁNÍ ELEKTRICKÉHO NÁRADÍ A PÉČE O NĚJ

- > Při použití náradí nepoužívejte příliš velkou sílu. Používejte správné elektrické náradí pro danou práci. Správný typ náradí provede úkon lépe, bezpečněji a rychleji, na jakou je konstruovaný.
- > Nepoužívejte elektrické náradí, pokud jej spínačem nelze zapnout nebo vypnout. Každé elektrické náradí, které nejde vypnout vypínačem, je nebezpečné a musí se opravit.
- > Před prováděním jakýchkoli úprav, výměny příslušenství nebo před uložením náradí odpojte zástrčku ze zásuvky a / nebo vyjměte akumulátor z náradí. Takovéto preventivní opatření odstraní nebezpečí, že dojde k náhodnému zapnutí náradí.
- > Nepoužívané elektrické náradí uložte mimo dosah dětí a nedovolte obsluhovat náradí osobám, které nejsou s elektrickým náradím nebo s těmito pokyny obeznámeny. Elektrické náradí v rukou nezkušených a neškolených osob může být velmi nebezpečné.
- > Udržujte elektrické náradí v dobrém stavu. Zkontrolujte, zda nedošlo k vychýlení nebo zachycení pohyblivých částí, k poškození součástí, ani k jiným podmínkám, které by mohly ovlivnit funkci náradí. Zjistíte-li nějaké poškození, nechte náradí před použitím opravit. Špatně udržované elektrické náradí už zavinilo mnoho úrazů.
- > Řezné nástroje udržujte ostré a čisté. Správně udržované řezné nástroje s ostrými řeznými břity jsou méně náchylné k zaseknutí a snadněji se ovládají.

- > Elektrické nářadí, příslušenství i vrtáky apod. používejte v souladu s těmito pokyny, s přihlédnutím k pracovním podmínkám a prováděné práci. Použití elektrického nářadí pro jiné, než určené činnosti může vést k nebezpečným situacím.

5. SERVIS

- > Opravy elektrického nářadí nechte provést kvalifikovaným servisním technikem, který používá pouze identické náhradní díly. Tak se zachová bezpečnost elektrického nářadí.

BEZPEČNOSTNÍ POKYNY PRO VRTAČKY

- Při příklepovém vrtání používejte ochranu sluchu. Účinky hluku mohou mít za následek ztrátu sluchu.
- Použijte další rukojeti dodané s přístrojem. Ztráta kontroly může způsobit zranění.
- Při práci, kdy hrozí, že se nástroj nebo šroub dostanou do kontaktu se skrytými elektrickými kabely nebo se svým vlastním kabelem, držte přístroj za izolované části.

Kontakt s kabelem pod napětím vystaví kovové části přístroje proudu a způsobí úraz elektrickým proudem.

POUŽITÍ

- Připevnění přední rukojeti (H)
Nasadte přední rukojeť (H) přes sklíčidlo a zajistěte šroubem na místě.

- Vkládání vrtáků

Umístěte vrták až na doraz do sklíčidla (A). Poté pevně rukou utáhněte zadní pouzdro držáku nástroje. Pomocí klíče sklíčidla utáhněte zadní pouzdro držáku nástroje.



VÝSTRAHA! Dbejte na to, aby při vkládání nástroj pevně zapadl do upínacího sklíčidla a nebyl jakkoli vychýlen.

- Zapnutí/vypnutí (1)
- Zajištění spínače pro nepřetržitý chod (2)
- Změna směru otáčení (3)



Chcete-li vrtat a zašroubovat šrouby, stiskněte spínač směru otáčení (G) doleva (otáčení ve směru hodinových ručiček).

Pro vyšroubování šroubů stiskněte přepínač směru otáčení doprava (otáčení proti směru hodinových ručiček).



Přepínač směru otáčení používejte pouze když je přístroj v klidu.

Volba provozního režimu

- Poloha [] je pro příklepové vrtání do betonu nebo kamene.
Poloha [] je pro vrtání bez funkce příklepu do dřeva, kovu, keramiky a plastů a pro funkci šroubování.



Provozní režim měňte pouze při vypnutém přístroji.

- Ovladač volby rychlosti



Motor se může přehřát, když běží při nízkých otáčkách a při trvalém velkém zatížení. Motor ochladte spuštěním při vysoké rychlosti bez zatížení.

- Ovladač rychlosti

Otočením knoflíku ovladače rychlosti (K) vyberte rozsah otáček vhodný pro danou práci.

1= 0-1100 ot / min

2= 0-3000 ot / min



Nepoužívejte ovladač rychlosti dokud je vrták v pohybu. Mohlo by dojít k poškození vnitřních součástí.

- Vrtání do dřeva

- Pro maximální výkon používejte pro vrtání dřeva vrtáky určené do dřeva.
- Volič přepněte do režimu vrtání.
- Při vrtání zajistěte, aby se obrobek nemohl otáčet.
- Začněte vrtání při velmi nízké rychlosti, abyste zabránili sklouznutí vrtáku z výchozího bodu. Rychlost zvyšte, jakmile se vrták zavrtá do materiálu.
- Při vrtání průchozích otvorů umístěte za obrobek kousek dřeva, abyste zabránili vzniku otřepaných hran nebo odštípnutí na zadní straně otvoru.

- Vrtání do kovů

- Pro maximální výkon použijte vrtáky z rychlořezné oceli určené pro vrtání kovu nebo oceli. - Volič přepněte do režimu vrtání.
- Pomocí důlčíku označte umístění otvoru na obrobku.
- Začněte vrtání při velmi nízké rychlosti, abyste zabránili sklouznutí vrtáku z výchozího bodu.
- Udržujte takovou rychlost a přítlak, které umožní vrtání bez přehřátí vrtáku.

Použití příliš velkého tlaku způsobí:

Přehřátí vrtáku

Opotřebením ložisek

Ohnutí nebo spálení vrtáku

Vytvoření otvoru mimo střed nebo s nepravidelným tvarem

- Při vrtání velkých otvorů do kovu doporučujeme nejprve předvrtání menším vrtákem a následně dokončit vrtání větším vrtákem. Rovněž vrták namažte olejem, abyste zlepšili účinek vrtání a prodloužili životnost vrtáků.

- Vrtání do zdiva

- Pro maximální výkon používejte při vrtání otvorů do cihel, dlaždic, betonu atd. vrtáky určené do zdiva.

- Ovladač volby rychlosti



Motor se může přehřát, když běží při nízkých otáčkách a při trvalém velkém zatížení. Motor ochladíte spuštěním při vysoké rychlosti bez zatížení.

- Ovladač rychlosti

Otočením knoflíku ovladače rychlosti (K) vyberte rozsah otáček vhodný pro danou práci.

1= 0-1100 ot / min

2= 0-3000 ot / min



Nepoužívejte ovladač rychlosti dokud je vrták v pohybu. Mohlo by dojít k poškození vnitřních součástí.

- Vrtání do dřeva

- Pro maximální výkon používejte pro vrtání dřeva vrtáky určené do dřeva.
- Volič přepněte do režimu vrtání.
- Při vrtání zajistěte, aby se obrobek nemohl otáčet.
- Začněte vrtání při velmi nízké rychlosti, abyste zabránili sklouznutí vrtáku z výchozího bodu. Rychlost zvyšte, jakmile se vrták zavrtá do materiálu.
- Při vrtání průchozích otvorů umístěte za obrobek kousek dřeva, abyste zabránili vzniku ošřepaných hran nebo odštípnutí na zadní straně otvoru.

- Vrtání do kovů

- Pro maximální výkon použijte vrtáky z rychlořezné oceli určené pro vrtání kovu nebo oceli. - Volič přepněte do režimu vrtání.
- Pomocí důlčíku označte umístění otvoru na obrobku.
- Začněte vrtání při velmi nízké rychlosti, abyste zabránili sklouznutí vrtáku z výchozího bodu.
- Udržujte takovou rychlost a přítlak, které umožní vrtání bez přehřátí vrtáku.

Použití příliš velkého tlaku způsobí:

Přehřátí vrtáku

Opotřebením ložisek

Ohnutí nebo spálení vrtáku

Vytvoření otvoru mimo střed nebo s nepravidelným tvarem

- Při vrtání velkých otvorů do kovu doporučujeme nejprve předvrtání menším vrtákem a následně dokončit vrtání větším vrtákem. Rovněž vrták namažte olejem, abyste zlepšili účinek vrtání a prodloužili životnost vrtáků.
- Vrtání do zdiva
 - Pro maximální výkon používejte při vrtání otvorů do cihel, dlaždic, betonu atd. vrtáky určené do zdiva.

- Volič přepněte do režimu příklepu.
- Pro nejlepší výsledky vrtání do cihel použijte jen lehký přitlak a střední rychlost.
- Pro tvrdé materiály, jako je beton, použijte vyšší přitlak a vysokou rychlost.
- Při vrtání do dlaždic nejprve vyzkoušejte práci na odřezku, abyste určili nejlepší rychlost a přitlak.

ÚDRŽBA / SERVIS

- Udržujte nářadí i přívodní kabel vždy čisté (zejména větrací otvory)
 - po míchání vždy vyčistěte míchadlo i funkční části
 - nářadí čistěte suchým měkkým hadříkem (nepoužívejte čisticí prostředky ani rozpouštědla)
 - pravidelně čistěte větrací otvory pomocí kartáčku nebo stlačeným vzduchem
- ! Před čištěním odpojte přístroj ze zásuvky

ŽIVOTNÍ PROSTŘEDÍ

- Elektrické nářadí, příslušenství ani obaly neodhazujte spolu s odpady z domácnosti (pouze pro země EU)
- při dodržování Evropské směrnice o odpadních elektrických a elektronických zařízeních a jejího provádění v souladu s vnitrostátními právními předpisy musí být elektrické nářadí, které dosáhlo konce své životnosti, shromážděno odděleně a vráceno do recyklačního zařízení, které jej zlikviduje s ohledem na životní prostředí.

ČIŠTĚNÍ A ÚDRŽBA

Řádné a pravidelné čištění zajistí bezpečný provoz a prodlouží životnost nářadí.



UPOZORNĚNÍ! Před prováděním čištění a údržby nářadí vypněte a ponechte je vychladnout, aby nedošlo k popálení.

Ochranná zařízení, průduchy a skříň motoru by měly být, pokud možno, zbaveny prachu a nečistot.

Otřete nářadí suchým hadříkem nebo ho vyfoukejte nízkotlakým stlačeným vzduchem.

Doporučuje se čistit nářadí bezprostředně po každém použití.

Zajistěte, aby se do nářadí nedostala voda.

**Poznámka!**

Nečistěte elektrické nářadí silnými chemikáliemi, zásadami, abrazivními nebo dezinfekčními prostředky, aby nedošlo k poškození povrchu nářadí.

Servis

Opravy v záruční době je oprávněn provádět pouze autorizovaný servis.

V případě poruchy se obraťte na svého prodejce.

ÚDRŽBA A SKLADOVÁNÍ

Při běžném používání nevyžaduje pilka zvláštní údržbu. Povrch čistěte lehce navlhčeným hadříkem. K čištění nepoužívejte agresivní čisticí prostředky nebo rozpouštědla.

Skladování

Vrtačku uchovávejte na suchém, čistém místě, mimo dosah dětí.

LIKVIDACE

Přístroj, příslušenství a obal odevzdejte v souladu s požadavky na ochranu životního prostředí do recyklační sběrný. Elektrické přístroje nepatří do komunálního odpadu. Evidenční číslo výrobce: 02355/05-ECZ

**INFORMACE**

Firma PROTECO nářadí s.r.o. není zodpovědná za škody nebo zranění způsobená nesprávným používáním.

Na pracovním místě se mohou vyskytnout faktory, které mohou ovlivnit hodnoty, mající trvalé účinky, charakterizující pracovní prostor - jako jsou zdroje prachu, hluku atd. Přípustné hodnoty na pracovním místě mohou být také různé v jednotlivých zemích. Dodržujte předpisy a nařízení která jsou platná v zemi, kde výrobek používáte. Informace slouží uživateli zařízení k lepšímu zhodnocení nebezpečí a rizik.

Všechny informace, vyobrazení a specifikace se zakládají na nejnovějších informacích o výrobku, které byly k dispozici v době vytisknutí tohoto návodu.

Výrobce si vyhrazuje právo na technické, estetické a funkční změny svých výrobků bez předchozího upozornění. Je to v souvislosti se snahou výrobce o neustálý vývoj a inovaci svých výrobků.

Změny obrazové a textové informace a tiskové chyby vyhrazeny.

EU PROHLÁŠENÍ O SHODĚ

Výrobce: PROTECO nářadí s.r.o.
Radlická 2487/99, 150 00 Praha 5
Česká republika, IČO: 47453630

Výrobek: 51.03-VP-1200 – vrtačka příklepová 2-rychlostní 1050W PROTECO
Typ: R8802

Výrobek splňuje všechna příslušná ustanovení technických předpisů, tj. předmětných směrnic Evropských společenství a nařízení vlády ČR.

Směrnice č. 2006/42/EC (Nařízení vlády ČR č. 176/2008 Sb.)
Směrnice č. 2014/30/EU (Nařízení vlády ČR č. 117/2016 Sb.)
Směrnice č. 2011/65/ES (RoHS) (Nařízení vlády ČR č. 481/2012 Sb.)

Při posouzení shody byly použity následující normy:

EN 60745-1:2009/A11:2010
EN 60745-2-1:2010
EK9-BE-87:2014
EK9-BE-88:2014
EN 55014-1:2017
EN 55014-2:2015
EN 61000-3-2:2014
EN 61000-3-3:2013
EN 50581
AřPS GS 2014:01 PAK

Posouzení shody bylo vydáno na základě zkoušek provedených zkušebnou I.T.S. Hangzhou 16 No.1 Ave, Hangzhou 310018, China podle vydaných reportů a certifikátu č. HZ12090027-001,+A1+A2+A3+A4+A5A6,HZ12090028-001+A1+A2+A3,180800412HZHV1, 12HZ2020-03, 161000124HZH-001-PAH.

Poslední dvojčíslí roku, v němž bylo označení CE na výrobek umístěno: 19

Osoba pověřená kompletací technické dokumentace: Libor Knap
Podbřeží 63
518 03

V Podbřeží dne 25. 07. 2019

.....
Libor Knap
jednatel společnosti



EU PROHLÁŠENÍ O SHODĚ

Výrobce: PROTECO nářadí s.r.o.
Radlická 2487/99, 150 00 Praha 5
Česká republika, IČO: 47453630

Výrobek: 51.03-VP-900 – vrtačka příklepová 750W PROTECO
Typ: R8602

Výrobek splňuje všechna příslušná ustanovení technických předpisů, tj. předmětných směrnic Evropských společenství a nařízení vlády ČR.

Směrnice č. 2006/42/EC (Nařízení vlády ČR č. 176/2008 Sb.)
Směrnice č. 2014/30/EU (Nařízení vlády ČR č. 117/2016 Sb.)
Směrnice č. 2011/65/ES (RoHS) (Nařízení vlády ČR č. 481/2012 Sb.)

Při posouzení shody byly použity následující normy:

EN 60745-1:2009/A11:2010
EN 60745-2-1:2010
EK9-BE-87:2014
EK9-BE-88:2014
EN 55014-1:2017
EN 55014-2:2015
EN 61000-3-2:2014
EN 61000-3-3:2013
EN 50581
A1PS GS 2014:01 PAK

Posouzení shody bylo vydáno na základě zkoušek provedených zkušebnou I.T.S. Hangzhou 16 No.1 Ave, Hangzhou 310018, China podle vydaných reportů a certifikátu č. HZ11110385-001,+A1+A2+A3+A4+A5+A6+A7,HZ11110386-001/Amendment5,180800410HZH-V1, HZ11110386-001+A1+A2+A3+A4+A5, 11HZW2587-04

Poslední dvojčíslí roku, v němž bylo označení CE na výrobek umístěno: 19

Osoba pověřená kompletací technické dokumentace: Libor Knap
Podbřeží 63
518 03

V Podbřeží dne 25. 07. 2019

.....
Libor Knap
jednatel společnosti




PROTECO nářadí s.r.o.
Radlická 2487/99
150 00 Praha 5 - Smíchov

ZÁRUČNÍ LIST

Razítko a podpis prodejce:

.....

Datum prodeje:

Záznamy o provedených opravách (datum, podpis):

1.

2.

3.

 **PROTECO®**



Výrobce:
PROTECO nářadí s.r.o.
Provozovna: Podbřezí 63, 518 03
www.proteco-naradi.cz

 **PROTECO®**