

PŘÍMOČARÁ PILA 800 W



Účel použití

Tato přímočará pila je určená k řezání dřeva a podobných materiálů, např. MDF a dřevotřískových desek, plastu a kovu s použitím vhodných pilových listů. Zabudovaný laser napomáhá zvýraznění linií řezu. S nářadím je třeba pracovat ve svislé poloze se základnou položenou na obrobku. Nesmí se používat v převrácené poloze nebo jako stacionární nářadí na pracovním stole.

Z důvodu bezpečnosti je třeba si před prvním uvedením nářadí do provozu přečíst celý návod k použití a řídit se jeho pokyny.

Toto nářadí je určeno k domácímu použití a nelze jej používat k jiným, než zde popsaným účelům.

Všeobecné bezpečnostní pokyny pro elektrické nářadí



Přečtěte si veškeré bezpečnostní předpisy a pokyny. Jejich nedodržení může mít za následek úraz elektrickým proudem, požár nebo vážné zranění. Uchovejte všechny bezpečnostní předpisy a pokyny pro budoucí použití. Pojem 'elektrické nářadí' u výstrah se vztahuje k elektrickému zařízení napájenému ze sítě nebo z akumulátoru.

Bezpečnost na pracovišti

1. **Udržujte pracoviště v čistotě a dobře osvětlené.** Nepořádek na pracovišti a jeho nedostatečné osvětlení bývá příčinou nehod.
2. **Nepoužívejte elektrické nářadí v místech, kde hrozí nebezpečí výbuchu, např. v přítomnosti hořlavých látek, plynů nebo prachu.** U elektrického nářadí dochází k jiskření, které může zapálit prach nebo výpary.
3. **Pracujte s nářadím pouze v nepřítomnosti dětí a dalších osob.** Jakékoliv rozptýlení pozornosti může vést ke ztrátě kontroly nad nářadím.

Bezpečnost při práci s elektrickým nářadím

1. **Vidlice přívodního kabelu musí odpovídat zásuvce. V žádném případě neupravujte vidlici. Nepoužívejte adptérové zástrčky společně s uzemněným nářadím.** Neupravené zástrčky a odpovídající elektrické zásuvky snižují riziko úrazu elektrickým proudem.
2. **Vyhnete se kontaktu s uzemněnými povrchy, jako jsou trubky, radiátory, kamna nebo chladničky.** Riziko úrazu je vyšší pokud je vaše tělo spojené se zemí.
3. **Nevystavujte nářadí dešti nebo vlhkosti.** Voda, vnikající do elektrického nářadí, zvyšuje riziko úrazu elektrickým proudem.
4. **Nikdy nepoužívejte přívodní kabel k jinému, než určenému účelu. Nikdy nepoužívejte kabel pro přenášení nebo zavěšení nářadí nebo vytahování zástrčky ze zásuvky. Chraňte kabel před horkem, mastnotou, ostrými hranami a pohyblivými se částmi nářadí.** Poškozené nebo zamotané kabely zvyšují riziko úrazu elektrickým proudem.
5. **Při práci s elektrickým nářadím venku používejte prodlužovací kabel určený pro venkovní použití.** Použití prodlužovacího vodiče pro venkovní použití snižuje riziko úrazu elektrickým proudem.
6. **Jestliže se nemůžete vyhnout použití elektrického nářadí ve vlhkém prostředí, použijte jistič s proudovým chráničem.** Použití jističe s proudovým chráničem snižuje riziko úrazu elektrickým proudem.

Bezpečnost osob

1. **Budte ostražití, věnujte pozornost prováděné činnosti a při práci s elektrickým nářadím uvažujte střízlivě. Elektrické nářadí nesmí obsluhovat osoby, které jsou unavené nebo pod vlivem drog, alkoholu či léků.** Chvilková nepozornost při práci s nářadím může vést k vážným úrazům.
2. **Používejte osobní ochranné pomůcky. Vždy noste ochranné brýle.** Používání osobních ochranných pomůcek, jako je respirátor, protiskluzová obuv, ochranná přilba nebo chrániče sluchu, v závislosti na typu a použití nářadí, snižuje riziko úrazu.
3. **Zabraňte neumýšlnému spuštění nářadí. Ujistěte se, že spínač je před připojením nářadí k síti nebo akumulátoru v poloze OFF, stejně jako při zvedání nebo přenášení nářadí.** Přenášení nářadí s prstem na spínači nebo zapojování nářadí se zapnutým spínačem může být příčinou nehod.
4. **Před zapnutím odstraňte odstraňte z nářadí všechny seřizovací nástroje a klíče.** Nástroj nebo klíč spojený s pohyblivými částmi elektrického nářadí může přivodit vážné poranění osob.
5. **Vyhnete se pracem v nepřírozené poloze těla. Ujistěte se, že vaše pracovní poloha je bezpečná a vždy udržujte stabilní postoj a rovnováhu.** Tím budete lépe ovládat nářadí v neočekávaných situacích.
6. **Oblékejte se vhodným způsobem. Nepoužívejte volné oblečení a sundejte šperky. Zabraňte, aby se vám vlasy, oblečení nebo rukavice dostaly do kontaktu s pohyblivými částmi nářadí, ve kterých se mohly zachytit.**
7. **Pokud je nářadí vybaveno s odsáváním prachu, zkontrolujte, zda je řádně připojeno a používáno.** Používáním tohoto zařízení snížíte riziko spojené s koncentrací prachu v pracovním prostředí.

Obsluha a údržba elektrického nářadí

1. **Nepřetěžujte elektrické nářadí. Pro provedení daného druhu práce použijte správné elektrické nářadí.** Práce se správným nástrojem je jednodušší a bezpečnější v rámci jeho určení.
2. **Nepoužívejte elektrické nářadí s poškozeným spínačem.** Elektrické nářadí, které nelze zapnout a vypnout, je nebezpečné a je třeba jej opravit.
3. **Před seřizováním nářadí, výměnou příslušenství nebo odložením nářadí při přerušení nebo ukončení práce, vždy vytáhněte zástrčku ze sítě.** Tím zabráníte nechtěnému spuštění nářadí.
4. **Nářadí ukládejte mimo dosah dětí.** Nedovolte, aby nářadí obsluhovaly osoby, které nebyly řádně proškoleny nebo nečetly tato pravidla. Elektrické nářadí, obsluhované neproškolenými jedinci, není bezpečné.
5. **Věnujte vašemu elektrickému nářadí náležitou péči. Zkontrolujte, zda pohyblivé části zařízení pracují bezchybně a nejsou zablokované, prasklé nebo poškozené, což by mohlo ovlivnit správnou funkci nářadí. Poškozené elektrické nářadí by mělo být opraveno před vlastním uvedením do provozu.** Mnohé nehody bývají zapříčiněny nedostatečnou údržbou nářadí.
6. **Řezné plátky udržujte čisté a ostré.** Správně udržované a naostřené plátky lépe přilnou k povrchům a poskytují lepší kontrolu nad řezáním.
7. **Elektrické nářadí, příslušenství, svorkovnice atd. je třeba používat v souladu s těmito bezpečnostními předpisy způsobem stanoveným pro daný typ nářadí ad druhu prováděné práce.** Používání elektrického nářadí k jinému než určenému účelu může vést k nebezpečným situacím.

Servis

Elektrické nářadí smí opravovat pouze kvalifikovaní pracovníci s použitím originálních náhradních dílů. Tím je zaručena provozní bezpečnost nářadí.

Další varovná opatření

Při provádění prací, u kterých by mohl pilový list řezat skryté silové vodiče nebo přívodní kabel pily, držte nářadí za izolovaný povrch rukojeti. Kontakt s vodičem pod napětím může způsobit úraz elektrickým proudem zapříčiněný probíjením kovových částí nářadí.

Varování týkající se laseru

1. Chraňte sebe a své okolí vhodnými opatřeními před případným rizikem nehody!
2. Nedívejte se přímo do laserového paprsku bez ochrany očí. Může dojít k trvalému poškození sítnice.
3. Nedívejte se přímo do laseru jinými optickými přístroji např. lupou.
4. Při používání nemířte laserovým paprskem na jiné osoby nebo zvířata, a to ani přes odrazové plochy. Může dojít k oslepení nebo podráždění jak osob, tak i zvířat. I laser s nízkým výkonem může poškodit oko.
5. Pozor - při provádění jiných než zde popsanych postupů, může dojít k nebezpečnému ozáření.
6. Nikdy neotvírejte a nemanipulujte s laserovým modulem. Mohlo by to způsobit neočekávané ozáření.

Snížení vibrace a hluku

Pro snížení vlivu hluku a emise vibrací omezte dobu provozu, používejte provozní režimy s nízkými vibracemi a hlukem a používejte osobní ochranné pomůcky.

Věnujte pozornost následujícím bodům, abyste minimalizovali rizika vyplývající z vlivu vibrací a hluku:

1. Používejte pouze nářadí v souladu s jeho určením a těmito pokyny.
2. Ujistěte se, že nářadí je v dobrém stavu a udržované.
3. Používejte pouze příslušenství určené pro nářadí a kontrolujte, zda je v dobrém stavu.
4. Svírejte pevně rukojeť.
5. Udržujte nářadí v souladu s těmito pokyny a dobře promazané (pokud je to vhodné).
6. Plánujte svou práci tak, aby bylo možno pracovat s nástrojem při vysoké vibraci po delší dobu.

Nouzová situace

Seznamte se s používáním tohoto nářadí prostřednictvím jeho návodu k použití. Zapamatujte si pokyny k bezpečnosti práce s nářadím a postupujte podle nich. Tím předejdete rizikům a nebezpečným situacím.

1. Budte vždy opatrní při použití tohoto produktu, abyste mohli včas rozpoznat a zvládnout možná rizika. Rychlý zásah může zabránit vážným zraněním a škodám na majetku.
2. V případě závady nářadí vypněte a odpojte od sítě. Před opětovným použitím nechte nářadí zkontrolovat kvalifikovaným odborníkem a v případě potřeby jej opravit.

Další rizika

I když toto nářadí budete používat v souladu se všemi bezpečnostními požadavky, přetrvávají další možná rizika zranění nebo poškození. V souvislosti s konstrukcí a provedením tohoto nářadí mohou vzniknout následující rizika:










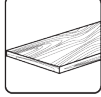

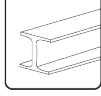
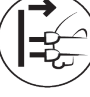




1. Zdravotní potíže způsobené emisí vibrací při dlouhodobém použití nářadí, jeho odpovídajícím vedení nebo v případě nedostatečné údržby.
2. Úrazy a hmotné škody v důsledku rozbitých řezných nástrojů nebo kontaktu se skrytými předměty během použití nářadí.
3. Nebezpečí zranění a škod na majetku způsobených letajícími předměty.



VAROVÁNÍ! Toto nářadí produkuje během provozu elektromagnetické pole! Toto pole může za určitých okolností rušit aktivní nebo pasivní lékařské implantáty! Aby se snížilo riziko vážného nebo smrtelného zranění, doporučujeme osobám s lékařskými implantáty, aby se před použitím tohoto nářadí poradily se svým lékařem nebo výrobcem implantátu.

Symboły

Na typovém štítku nářadí a v tomto návodu naleznete mimo jiné následující symboly a zkratky. Důkladně se s nimi seznámte v zájmu snížení rizik, jakými jsou úrazy osob nebo škody na majetku.

	Uzamkněte/utáhněte nebo zajistěte.		Noste ochranné brýle.
	Odemkněte/uvolněte.		Noste masku proti prachu.
	Poznámka		Noste ochranné rukavice.
	Upozornění/varování!		Noste protiskluzovou obuv.
	Přečtěte si návod k použití		Pouze řezání dřeva.
	Noste ochrannu sluchu.		Pouze řezání kovu.
	Před montáží, čištěním, údržbou, skladováním a přepravou nářadí vypněte a odpojte od sítě.		Pozor laser! Nedívejte se do paprsku laseru třídy II.
	Toto zařízení má ochranu třídy II. To znamená, že je vybaveno vylepšenou nebo zdvojenou izolací.		WEE (OEEZ) symbol. Odpadní elektrické výrobky by se neměly likvidovat společně se směsným odpadem. Recyklujte je tam, kde existují příslušná zařízení. Informace o těchto zařízeních vám poskytne místní úřad nebo obchodník.
	Nářadí vyhovuje platným evropským směrnici a bylo provedeno vyhodnocení shody s těmito směrnici.		

Technické údaje**Všeobecné**

Jmenovité napětí, frekvence	220 V ~ 60 Hz
Jmenovitý příkon	800 W
Otáčky bez zátěže	0-3000 ot/min
Délka zdvihu	22 mm
Hmotnost	2000 g

Maximální řezná kapacita

dřevo	85 mm
ocel	10 mm

Laser

Třída	2
Standard	EN 60825-1:2014
Vlnová délka A	650 nm
Energetický výkon	< 1mW

Hodnoty hluku (podle EN 60745-1 a EN 60745-2-11)

Hladina ak. tlaku LpA	86 dB (A)
Hladina ak. výkonu LwA	97 dB (A)
Nepřesnost KpA, KwA	3 dB (A)

Hodnoty vibrací (podle EN 60745-1 a EN 60745-2-11)

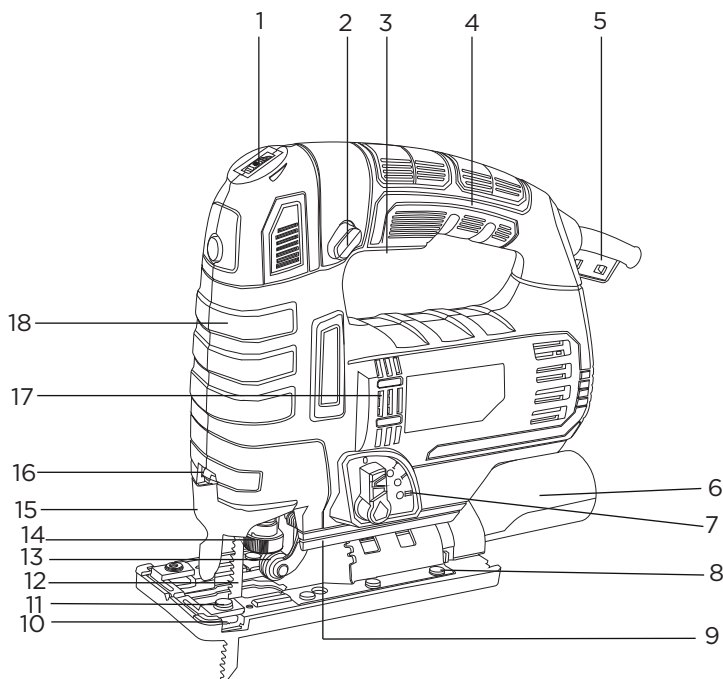
Deska ah .cw	9,321 m/s ²
Plech ah .CM	7,898 m/s ²
Nepřesnost K	5 m/s ²

Uvedená hodnota vibrací byla měřena standardní zkušební metodou a lze ji použít k porovnání více výrobků. Uvedenou hodnotu vibrací je možno použít k předběžnému posouzení vystavení vibracím.



VAROVÁNÍ! V závislosti na skutečném použití náradí se mohou hodnoty vibrací lišit od celkové hodnoty. Přijměte vhodná opatření k ochraně proti vibracím. Posuzujte celý pracovní proces včetně dob, kdy náradí běží bez zátěže nebo je vypnuté. Mezi vhodná opatření patří mimo jiné pravidelná údržba a péče o náradí a příslušenství, udržování rukou v teple, pravidelné přestávky, a řádné plánování pracovních činností.

Popis



1. Regulátor rychlosti řezání

2. Aretační tlačítko

3. Provozní spínač

4. Rukojeť

5. Přívodní kabel s vidlicí

6. Příhrádka na plátky

7. Výstup pro odsávání prachu

8. Přepínač pro odsávání

9. Základna

10. Držák

11. Zajišťovací šroub

12. Vodící váleček listu

13. Západka listu

14. Objímka západky listu

15. Ochranný kryt

16. Laser

17. Průduchy

18. Přidržovací plocha



POZNÁMKA: Části, označené * nejsou zobrazeny v tomto přehledu. Odkazujeme na příslušný oddíl v návodu.

Vybalení

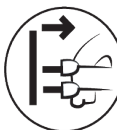
1. Rozbalte všechny díly a rozložte na rovný, stabilní povrch.
2. V případě potřeby sundejte veškeré obalové materiály a přepravní pomůcky.
3. Zkontrolujte, zda je dodávka kompletní a nepoškozená. Pokud zjistíte, že některé díly chybí nebo jsou poškozené, obraťte se na svého prodejce. Práce s neúplným nebo poškozeným nářadím představuje nebezpečí pro osoby a majetek.
4. Přesvědčte se, že máte veškeré příslušenství a nástroje potřebné pro montáž a provoz. Patří sem také vhodné osobní ochranné pomůcky.



VAROVÁNÍ! Nářadí a obal nepatří do rukou dětem!
Děti si nesmí hrát s plastovými sáčky, fóliemi a malými díly!
Hrozí nebezpečí udušení!



VAROVÁNÍ! Před vlastním provozem je třeba nářadí kompletně sestavit!
Nepoužívejte nářadí, které je částečně sestavené nebo sestavené s poškozenými díly!



Nepřipojujte nářadí k napájení, pokud není kompletně sestavené!

Nasazení nebo výměna pilových listů

U tohoto nářadí lze použít různé pilové listy (stopka T) v závislosti na zpracovávaném materiálu.



VAROVÁNÍ! Vždy používejte pilové listy podle účelu použití!
Při nákupu a používání pilových listů dodržujte technické požadavky tohoto nářadí (viz. oddíl 'Technické parametry')!



Pilové listy jsou velmi ostré a během pracovní činnosti se silně zahřívají! Zacházejte s nimi opatrně! Při manipulaci s pilovými listy používejte ochranné rukavice, aby nedošlo ke zraněním, jako jsou popáleniny nebo pořezání!

1. Otočte nářadí dnem vzhůru.
2. Otočte objímkou západky listu (17) proti směru hod. ručiček a sejměte pilový list (23) (pokud existuje) (obr. 1, krok 1)
3. Pevně zasuňte pilový list (23) do držáku západky (16) (obr. 1, krok 2), poté opatrně uvolněte objímku (17) (obr. 1, krok 3) Zajistěte, aby hrana seděla řádně ve vodícím válečku (15).
4. Zatáhněte za pilový list (23) a zkontrolujte, zda je řádně uchycený. Pilový list by nemělo být možné vytáhnout.

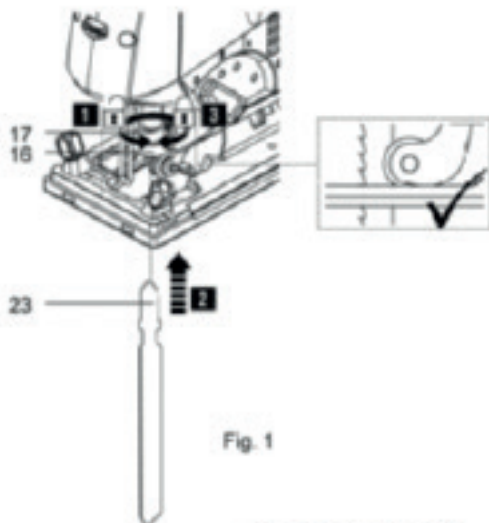


Fig. 1

Podélný doraz

Připojte podélný doraz z levé nebo pravé strany k provázání řezů rovnoběžných s hranami obrobku.

1. Povolte 2 zajišťovací šrouby (14) (obr. 2, krok 1)
2. Srovnejte podélný doraz (12) s držáky (13) a protáhněte jej (12) skrze držáky (13) a protáhněte jej (12) skrze držáky (obr. 2, krok 2).
3. Použijte stupnici (12a) k nastavení požadované šířky.
4. Utáhněte zajišťovací šrouby (14) pro aretaci podélného dorazu (12) v dané poloze (obr. 2, krok 3)

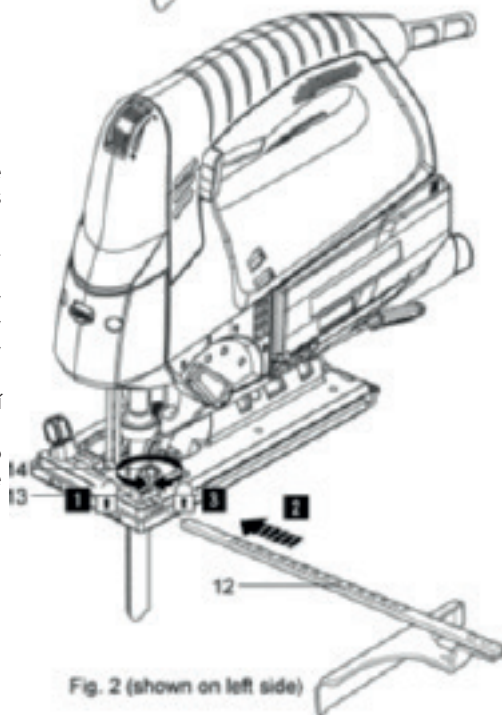


Fig. 2 (shown on left side)

Odsávání prachu

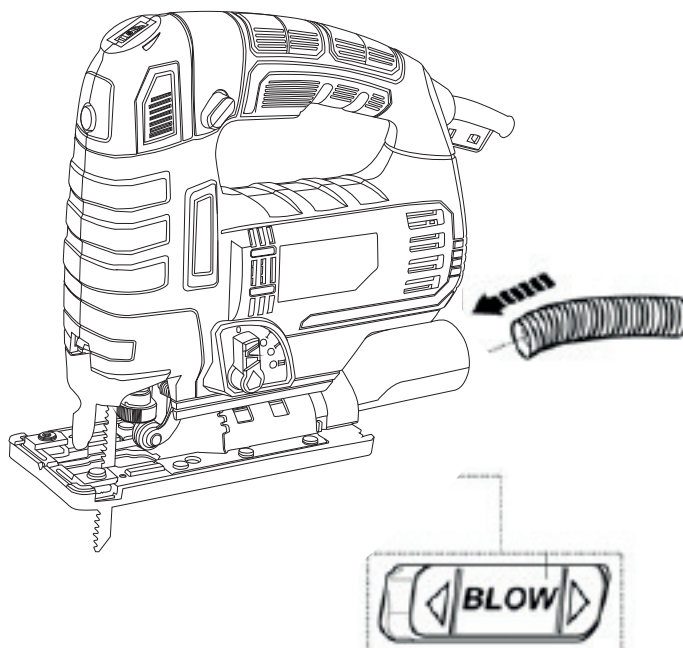


VAROVÁNÍ! Při řezání dřeva připojte zařízení k odsávání prachu pro zachování čistoty pracovního místa! Při práci s tímto nářadím noste respirátor! Prach může být zdraví škodlivý! Zejména prach a třísky ze dřeva, které bylo napuštěno impregnačními prostředky!



Připojte odpovídající zařízení na odsávání prachu, např. vysavač na výstup **(7)** pro odsávání prachu (obr. 3).

1. Přesuňte přepínač **(10)** do polohy 'on' když nářadí není připojené k systému odsávání prachu, čímž nedojde k odfouknutí prachu a třísek v oblasti řezu.
2. Přesuňte přepínač **(10)** do polohy 'off', aby bylo možno vysát prach a třísky.



Připojení ke zdroji napájení

1. Ujistěte se, že provozní spínač **(3)** je ve vypnuté poloze.
2. Připojte nářadí ke zdroji napájení.



VAROVÁNÍ! Zkontrolujte napětí! Napětí musí odpovídat údajům na typovém štítku!

3. Nářadí je připraveno k použití.

Provoz

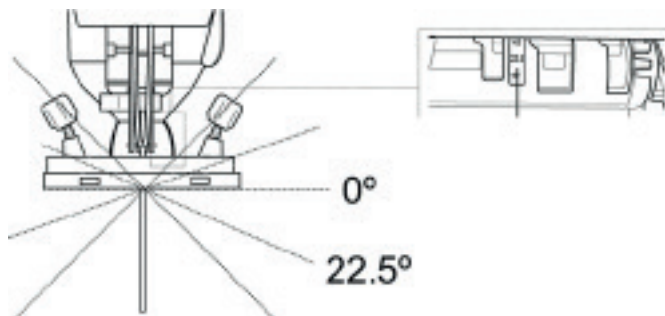
1. Před každým použitím zkontrolujte nářadí, jeho přívodní kabel, zástrčku a příslušenství, zda nedošlo k jejich poškození. Nepoužívejte nářadí poškozené nebo vykazující známky opotřebení.
2. Důkladně zkontrolujte, zda jsou příslušenství nebo přídatná zařízení řádně upevněna.
3. Vždy držte nářadí za rukojeť nebo přidržovací plochu. Rukojeť a přidržovací plocha by měly být suché, aby poskytly dostatečnou oporu.
4. Ujistěte se, že průduchy jsou průchodné a čisté. V případě potřeby je vyčistěte měkkým kartáčkem. Ucpané průduchy mohou způsobit přehřátí a poškození nářadí.
5. Přerušete práci, pokud do pracovního prostoru vstoupí jiné osoby. Před odložením nářadí vyčkejte, dokud se úplně nezastaví.
6. Nepřepínejte se. Dodržujte pravidelné přestávky, abyste se mohli soustředit na práci a mít plnou kontrolu nad nářadím.

Nastavení úhlu zkosení



VAROVÁNÍ! Před prováděním jakékoliv činnosti na samotném nářadí se ujistěte, že je vypnuté a odpojené od sítě.

Upravte úhel řezu podle Vašich potřeb (obr. 4).



1. Uvolněte základnu **(11)** vytažením páčky po nastavení zkosení **(8)** (obr. 5, krok 1).
2. Posuňte základnu **(11)** směrem k listu (obr. 5, krok 2).
3. Základnu **(11)** nakloňte a pomocí stupnice nastavte požadovaný úhel zkosení (obr. 5, krok 3).
4. Přesuňte základnu zpět **(11)** (obr. 5, krok 4). Zajistěte, aby kolík zapadl do zubů.
5. Stlačte páčku pro nastavení zkosení **(8)** a uzamkněte základnu **(11)** (obr. 5, krok 5).



VAROVÁNÍ! Vždy zajistěte polohu nářadí v přednastaveném úhlu! Nepokoušejte se nastavovat žádnou jinou polohu, abyste předešli náhlému naklonění během provozu a následným zraněním a škodám na majetku!

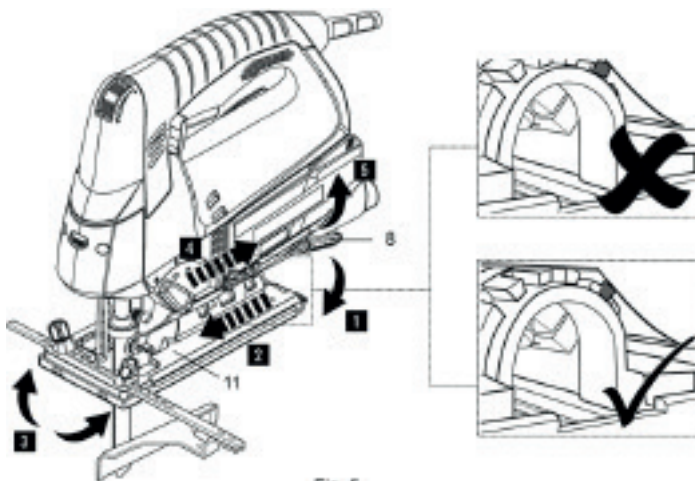


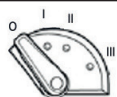

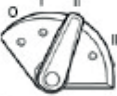

Fig. 5

Nastavení předkmitu



VAROVÁNÍ! Nastavení provádějte pouze při vypnutém nářadí a jeho úplném zastavení! Vždy se ujistěte, že přepínač předkmitu je nastavený ve správné poloze podle plánované činnosti! Nářadí nepoužívejte, pokud je přepínač předkmitu v jiné poloze!

Nastavte rychlost předkmitu (kyvného pohybu) podle materiálu obrobku a jeho tloušťky.

Zobrazení	Poloha	Rychlost předkmitu	Použití
	0	žádný	jemné řezy v tenkých obrobcích při řezání křivek nebo kruhů
	1	malý	tvrdé materiály, (např. ocel a dřevotříska)
	2	středně velký	silné materiály (např. dřevo a plasty)
	3	velký	rychlé řezy v měkkých materiálech (např. měkké dřevo) řezy po vláknech dřeva

Zapnutí/vypnutí

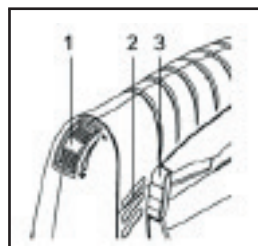
S pilou můžete pracovat v okamžitém nebo nepřetržitém režimu chodu. (obr. 6).

Okamžitý chod

1. Stisknutím spínače on/off **(3)** zapněte pilu.
2. Stisknutím spínače on/off **(3)** vypněte pilu.

Nepřerušovaný chod

1. Stisknutím spínače on/off (3) zapněte pilu a přidržeťte ho v této poloze
2. Stiskněte aretační tlačítko (2) k zablokování spínače (3) po obou stranách
3. Uvolněte spínač (3), uvolněte aretační tlačítko (2). Spínač je nyní trvale blokován pro nepřerušovaný chod.
4. Pilu vypnete opětovným stisknutím a uvolněním spínače (3).



Regulátor rychlosti řezání

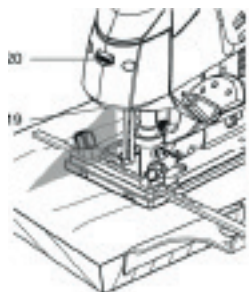
Omezujte maximální rychlost pomocí regulátoru rychlosti řezání (1) (obr. 6).

1 2	3 4	5 6
pomalou	středně rychle	rychle
tvrdé dřevo, tlusté obrobky, plátky s hrubými zuby	překližka, měkká ocel, hliník a plasty, neželezné kovy	měkké tenké obrobky, plátky s jemnými zuby

Laser

Při řezání na vyznačených linkách použijte laser jako vodičko (obr. 7).

1. Zapněte laser stisknutím příslušného spínače (20).
2. Vypněte laser opětovným stisknutím spínače (20).



Pozor! Laserové zařízení!
Nedívejte se do paprsku!
Laser třídy 2



VAROVÁNÍ! Nedívejte se do paprsku laseru třídy 2!



VAROVÁNÍ! Během provozu se bude vytvářet jemný prach! Některé druhy prachu jsou vysoce hořlavé a výbušné! Během práce nekuřte a odstraňte z pracovního prostoru zdroje tepla a otevřeného ohně!

Vždy používejte odsávání prachu a respirátor, aby ste se chránili před vdechováním jemného prachu!



1. Pokud je to možné, řežte po vlákněch dřeva, aby nedošlo k uváznutí pilového listu **(23)** a roztržení hran.
2. Při řezání označených čar řezu vezměte v úvahu hranu řezu. Neřežte přímo na čáře, ale vedle ní (obr. 9).

Obr. 8



1. Pro snížení teploty při řezání kovu vždy přidávejte řezný olej podél řezu.
2. Před zahájením práce zkontrolujte, zda se na obrobku nenačítají překážky, jako jsou hřebíky nebo šrouby. V případě potřeby je odstraňte.
3. Zkontrolujte, zda je pod obrobkem dostatečný prostor pro pilový list **(23)**.
4. Držte nářadí jednou rukou za rukojeť **(22)** a druhou rukou za přídržovací plochu **(22)**. Nikdy nepoužívejte pouze jednu ruku. Nevkládejte ruce pod obrobek (obr. 9).
5. Zapněte nářadí, vyčkejte, až dosáhne plné rychlosti a teprve poté ho spusťte na obrobek.
6. Položte základnu **(11)** naplocho na obrobek a tlačte nářadí rovnoměrnou rychlostí dopředu.



Obr. 9



VAROVÁNÍ! Během práce s pilou dbejte na to, aby základna ležela rovně na obrobku! Neprovádějte řezy s pilou, kterou pouze držíte v ruce!

1. Tlačte na pilu pouze takovou silou, aby se udržela na obrobku. Vyšší tlak snižuje výkon nářadí a vede k nerovnoměrným výsledkům.
2. Při práci s pilou nezastavujte v jedné poloze, abyste se vyhnuli případným zářezům.
3. Před vypnutím zvedněte pilu z obrobku.
4. Pokud se pilový list zasekne v obrobku, vypněte pilu, vyčkejte, dokud se zcela nezastaví a odpojte ji od sítě. Až poté uvolněte zaseknutý list.

Zanořovací řezání (metoda s předvrtaným otvorem)

VAROVÁNÍ! Postup zanořovacího řezání lze použít pouze pro měkké materiály jako dřevo, sádkarton apod.!

Používejte pouze krátké pilové plátky!

Během práce dbejte, aby základna přiléhala celou plochou k obrobku! Neprovádějte řezy pouze rukou!



Zanořovací řezání je možné pouze s úhlem sklonu 0 stupňů (obr. 10).



Obr. 10

Při práci ve středu obrobku využijte metodu s předvrtaným otvorem.

1. Použijte vhodný vrták pro vytvarování otvoru o průměru nejméně 12mm na čáře řezu (obr.11).
2. Vložte pilový kotouč (23) do otvoru a ujistěte se, že se nedotýká obrobku.
3. Zapněte nářadí, vyčkejte, až dosáhne plné rychlosti a teprve poté tlačte nářadí směrem dopředu.

Po použití

1. Vypněte nářadí, odpojte jej od sítě a ponechte je vychladnout.
2. Zkontrolujte, vyčistěte a skladujte nářadí dle níže uvedeného popisu.



Obr. 11

Servis

Opravy v záruční době je oprávněn provádět pouze autorizovaný servis.

V případě poruchy se obraťte na svého prodejce.

ÚDRŽBA A SKLADOVÁNÍ

Při běžném používání nevyžaduje pilka zvláštní údržbu. Povrch čistíte lehce navlhčeným hadříkem. K čištění nepoužívejte agresivní čisticí prostředky nebo rozpouštědla.

Skladování

Pilku uchovávejte na suchém, čistém místě, mimo dosah dětí.

LIKVIDACE

Přístroj, příslušenství a obal odevzdejte v souladu s požadavky na ochranu životního prostředí do recyklační sběrný. Elektrické přístroje nepatří do komunálního odpadu.



Evidenční číslo výrobce: 02355/05-ECZ

INFORMACE

Firma PROTECO nářadí s.r.o. není zodpovědná za škody nebo zranění způsobená nesprávným používáním.

Na pracovním místě se mohou vyskytnout faktory, které mohou ovlivnit hodnoty, mající trvalé účinky, charakterizující pracovní prostor - jako jsou zdroje prachu, hluku atd. Přípustné hodnoty na pracovním místě mohou být také různé v jednotlivých zemích. Dodržujte předpisy a nařízení která jsou platná v zemi, kde výrobek používáte. Informace slouží uživateli zařízení k lepšímu zhodnocení nebezpečí a rizik.

Všechny informace, vyobrazení a specifikace se zakládají na nejnovějších informacích o výrobku, které byly k dispozici v době vytisknutí tohoto návodu.

Výrobce si vyhrazuje právo na technické, estetické a funkční změny svých výrobků bez předchozího upozornění. Je to v souvislosti se snahou výrobce o neustálý vývoj a inovaci svých výrobků.

Změny obrazové a textové informace a tiskové chyby vyhrazeny.

EU PROHLÁŠENÍ O SHODĚ

Výrobce: PROTECO nářadí s.r.o.
Radlická 2487/99, 150 00 Praha 5
Česká republika, IČO: 47453630

Výrobek: 51.01-PRP- 800 - pila přímočará 800W PROTECO
Typ: M1Q-DD20-80

Výrobek splňuje všechna příslušná ustanovení technických předpisů, tj. předmětných směrnic Evropských společenství a nařízení vlády ČR.

Směrnice č. 2006/42/EC (Nařízení vlády ČR č. 176/2008 Sb.)
Směrnice č. 2014/30/EU (Nařízení vlády ČR č. 117/2016 Sb.)
Směrnice č. 2015/863/ES (RoHS) (Nařízení vlády ČR č. 391/2016 Sb.)

Při posouzení shody byly použity následující normy:

EN 62841-1:2015+AC:2015
EN 62841-2-11:2016
EN 55014-1:2017+A11:2020
EN 55014-2:2015
EN 61000-3-2:2019
EN 61000-3-3-2013+A1:2019
AřPS GS 2019:01 PAK
EK9-BE-88(V2):2020
IP20

Posouzení shody bylo vydáno na základě zkoušek provedených zkušebnou: Intertec Deutschland GmbH, Stangenstrasse 1, Leinfelden-Echterdingen, Germany na základě vydaných reportů a certifikátů č. 191000696HZH-001, 001-A1, 20HZW0101-02, 210400278HZH-001-PAH, 191000695HZH-001.

Poslední dvojčíslí roku, v němž bylo označení CE na výrobek umístěno: 21

Osoba pověřená kompletací technické dokumentace: Libor Knap
Podběří 63
518 03

V Podběří dne 20.07. 2021

.....
Libor Knap
jednatel společnosti


PROTECO nářadí s.r.o.
Radlická 2487/99
150 00 Praha 5 - Smíchov

ZÁRUČNÍ LIST

Razítko a podpis prodejce:

Datum prodeje: _____

Záznamy o provedených opravách (datum, podpis):

1. _____

2. _____

3. _____



Výrobce:
PROTECO nářadí s.r.o.
Radlická 2487/99
Praha 5 150 00
www.proteco-naradi.cz