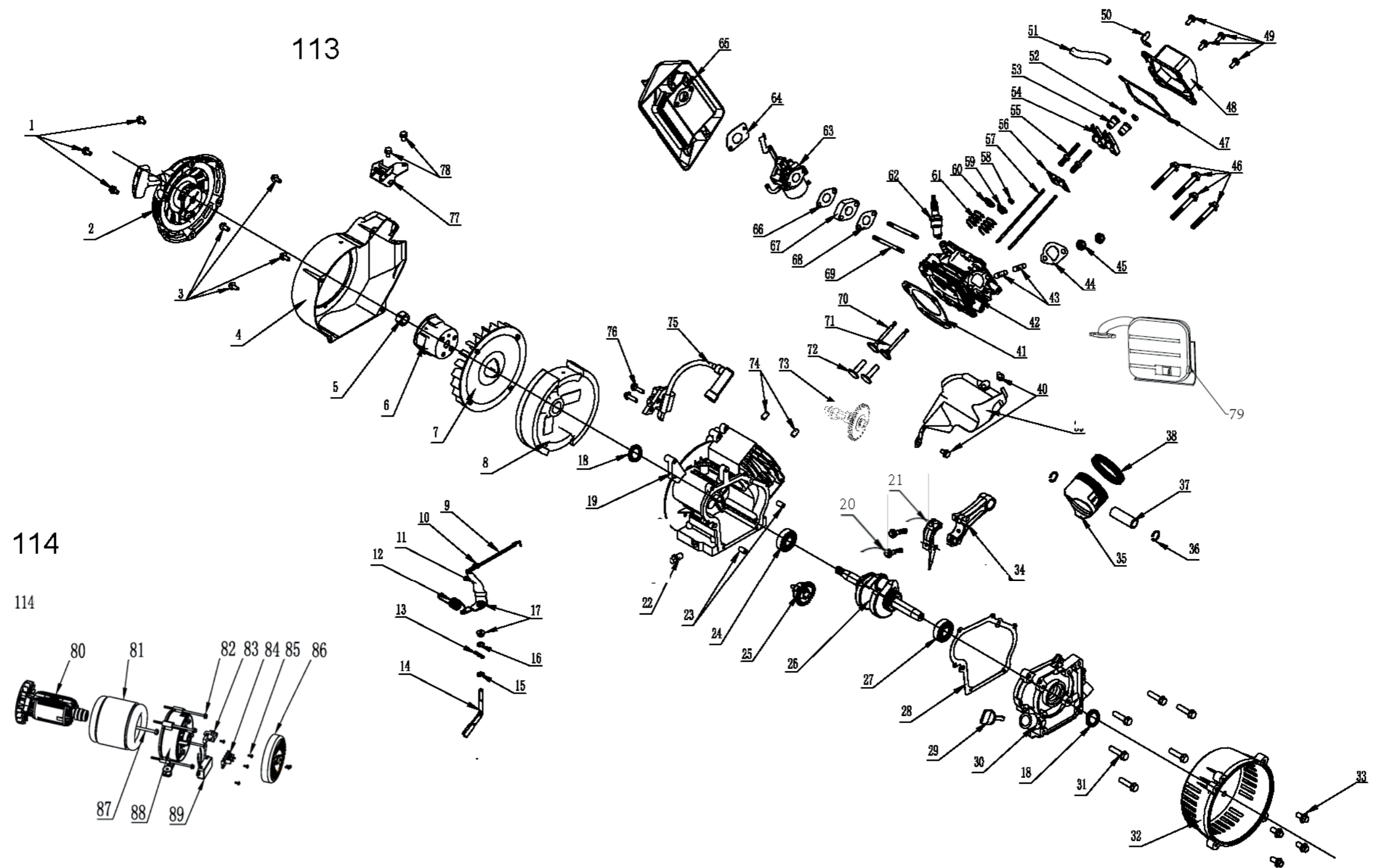


**51.08-G1-1000 |
elektrocentrála 1-fázová 1000W (AC 2x230V, DC 1x12V)**



**51.08-G1-1000 |
elektrocentrála 1-fázová 1000W (AC 2x230V, DC 1x12V)**