

**ELEKTROCENTRÁLA 1-fázová 1000W
(AC 2x230V, DC 1x12V)**

**ELEKTROCENTRÁLA 1-fázová 2900W
(AC 2x230V, DC 1x12V)**



Technické specifikace - G1-1000



Napětí/frekvence	230V ~ 50 Hz
Jmenovitý výkon	0,9 kW
Max. výkon	1,0 kW
Regulace napětí	AVR
Model motoru	PT156F1
Typ motoru	OHV, čtyřtaktní jednoválec
Obsah válce	93CC
Max. výkon motoru	3,5 HP
Startování	TCI, ruční tahové
Objem olejové nádržky	0,46 L
Objem palivové nádrže	5,2 L
Spotřeba paliva	0,5 l/h
Typ paliva	bezolovnatý benzín 95
Doba provozu na jednu nádrž	cca 10,4 h
Hmotnost	28 kg (bez náplní)
Výstupy	AC 2x230V; DC 1x12V

Technické specifikace - G1-2900



Napětí/frekvence	230V ~ 50 Hz
Jmenovitý výkon	2,6 kW
Max. výkon	2,9 kW
Regulace napětí	AVR
Model motoru	PT170F1
Typ motoru	OHV, čtyřtákní jednoválec
Obsah válce	212CC
Max. výkon motoru	7,0 HP
Startování	TCl, ruční tahové
Objem olejové nádržky	0,6 L
Objem palivové nádrže	12 L
Spotřeba paliva	1,7 l/h
Typ paliva	bezolovnatý benzín 95
Doba provozu na jednu nádrž	cca 7 h
Hmotnost	42 kg (bez náplní)
Výstupy	AC 2x230V; DC 1x12V

ZÁSADY POUŽITÍ A BEZPEČNOSTNÍ PRAVIDLA

Elektrocentrála je konstruována k bezpečnému a bezproblémovému provozu za předpokladu, že bude provozována v souladu s návodem na obsluhu. Před prvním použitím elektrocentrály si pozorně prostudujte tento návod k obsluze tak, abyste porozuměli jejímu obsahu. Zabráňte tak možnému vážnému poškození zařízení nebo zranění.

BEZPEČNOST OSOB

Před zahájením práce vždy proveďte předběžnou provozní zkoušku. Ujistěte se, že elektrocentrála včetně vedení a zásuvkových spojů je bez závad nebo poškození. Můžete tak předejít úrazu nebo poškození zařízení.

Nikdy zařízení nespouštějte v uzavřené místnosti nebo za podmínek nedostatečného chlazení a přístupu čerstvého vzduchu. Výfukové plyny jsou jedovaté a obsahují jedovatý oxid uhelnatý, který jako bezbarvý a nepáchnoucí plyn může při nadýchání způsobit ztrátu vědomí, případně i smrt. Pokud je elektrocentrála umístěna ve větraných místnostech, je zapotřebí dodržet další pravidla ochrany proti požáru.

Provozní náplně jsou hořlavé a jedovaté. Zamezte proto kontaktu těchto látek s pokožkou či jejich požití. Při manipulaci s provozními náplněmi nekuřte ani nemanipulujte s otevřeným ohněm. Před zahájením provozu se musí obsluha elektrocentrály důkladně seznámit se všemi ovládacími prvky a zejména pak se způsobem, jak v nouzové situaci elektrocentrálu co nejrychleji vypnout. Nenechávejte nikoho obsluhovat elektrocentrálu bez předchozího poučení. Zabráňte také tomu, aby zařízení obsluhovala osoba indisponovaná vlivem drog, léků, alkoholu či nadměru unavená a ani vy sami tak nečiňte.

Elektrocentrála a zejména pak motor a výfuk jsou během provozu i dlouho po vypnutí velmi horké a mohou způsobit popáleniny. Všechny osoby (zejména děti) i zvířata se proto musí zdržovat v bezpečné vzdálenosti od zařízení.

Pohonné látky jsou hořlavé a snadno se vznítí, proto při manipulaci s pohonnými látkami nekuřte ani nepoužívejte otevřeného ohně.

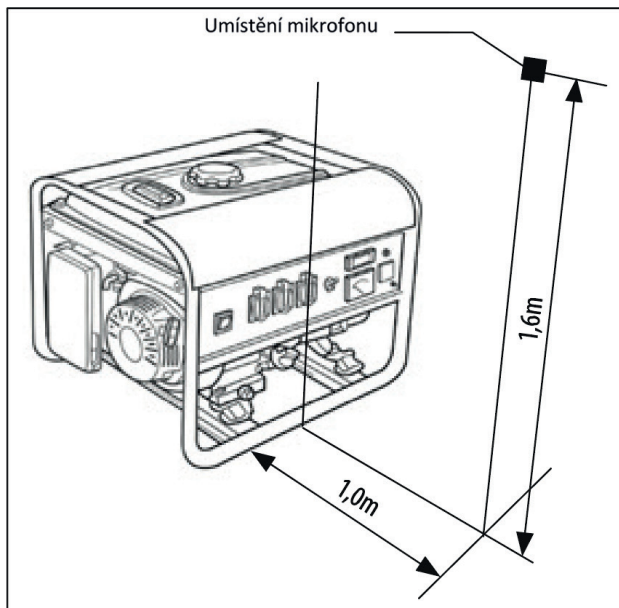
Manipulaci s pohonnými látkami a tankování provádějte v dobře větraných prostorách, aby nedošlo k nadýchání se benzinovými výpary. Používejte při tom vhodné ochranné pomůcky, aby nedošlo k potřísnění kůže při případném rozlití.

Pohonné látky nedoplňujte za chodu elektrocentrály – před tankováním vypněte motor. Palivovou nádrž nepřelévejte. Nikdy neobsluhujte elektrocentrálu mokřýma rukama. Hrozí nebezpečí úrazu elektrickým proudem.

MĚŘENÍ AKUSTICKÉHO TLAKU DLE SMĚRNICE 2006/42 EC:

UPOZORNĚNÍ

Uvedené číselné hodnoty představují hladiny vyzářeného hluku a nemusí nutně představovat bezpečné hladiny hluku na pracovišti. Ačkoliv mezi hodnotami hladiny vyzářeného hluku a hladiny expozice hluku je určitá korelace, není ji možno spolehlivě použít k stanovení, zda jsou či nejsou nutná další opatření. Faktory, které ovlivňují aktuální hladinu hlukové expozice pracovníků, zahrnují vlastnosti pracovní místnosti, jiné zdroje hluku atd., tj. například počet strojů nebo jiných v blízkosti probíhajících pracovních procesů, a dále i délku doby, po kterou je obsluhující pracovník vystaven hluku. Také povolená úroveň expozice se může lišit v různých zemích. Tato informace však umožní uživateli stroje lépe vyhodnotit nebezpečí a rizika.



TECHNICKÁ BEZPEČNOST - ZÁSADY SPRÁVNÉHO POUŽITÍ

Elektrocentrála musí být provozována výhradně na pevném vodorovném povrchu tak, aby nemohlo dojít k jejímu převrácení. Při provozu v jiné než vodorovné poloze může dojít k vytékání paliva z nádrže. Systém mazání motoru spolehlivě funguje pouze do náklonu 16° ve všech směrech. Provoz ve větší náklonu vede k vážnému poškození motoru a je proto nepřipustný. Na vady vzniklé provozováním v nevhodné poloze nelze uplatnit záruku.

V zájmu zabezpečení dostatečného chlazení elektrocentrálu provozujte ve vzdálenosti minimálně 1m od zdí budov, jiných zařízení či strojů. Na motor nikdy nepokládejte žádné předměty. Během provozu elektrocentrály v její blízkosti nemanipulujte se vznětlivými látkami. Před tankováním elektrocentrály vždy vypněte motor. Tankování provádějte v dobře větraném prostoru. Pokud dojde k rozlití paliva, před nastartováním motoru musí být vysušeno a výpary odvětrány. Nádrž elektrocentrály nikdy nepřepĺňujte!

Elektrocentrála nesmí být za žádných okolností svépomocně připojována do domovní rozvodné sítě jako záloha! Ve zvláštních případech, kdy jde o připojení alternativního napájecího zařízení ke stávajícímu rozvodnému systému, smí být toto připojení provedeno jen kvalifikovaným elektrikářem s oprávněním tato připojení provádět, který zná problematiku použití přenosných elektrocentrál z hlediska bezpečnosti a platných elektrotechnických předpisů a je schopen posoudit rozdíly mezi zařízením pracujícím ve veřejné rozvodné síti a zařízením napájeným ze zdrojového soustrojí. Za případné škody nebo zranění vzniklé neodborným spojováním s veřejným rozvodem nenese výrobce ani prodejce elektrocentrály žádnou odpovědnost.

K elektrocentrále nepřipojujte jiné typy zásuvkových konektorů, než odpovídají platným normám a pro které je elektrocentrála zároveň uzpůsobena. V opačném případě hrozí nebezpečí zranění elektrickým proudem nebo vznik požáru. Přívodní kabel použitých spotřebičů musí odpovídat platným normám. Vzhledem k velkému mechanickému namáhání používejte výhradně ohebný pryžový kabel (podle IEC 245-4).

K elektrocentrále připojujte pouze spotřebiče stavěné na odpovídající hodnoty napětí (230V/50Hz).

Ochrana zdrojového soustrojí proti přetížení a zkratu je závislá na jističích speciálně přizpůsobených zdrojovému soustrojí. Pokud je nutné tyto jističe vyměnit, musí být nahrazeny jističi se stejnými parametry a charakteristikami.

K elektrocentrále připojujte pouze spotřebiče v bezvadném stavu, nevykazující žádnou funkční abnormalitu.

Pokud se na spotřebiči projevuje závada (jiskří, běží pomalu, nerozběhne se, je nadměru hlučný, kouří...), okamžitě jej vypněte, odpojte a závadu odstraňte.

Průřez a délku použitého prodlužovacího kabelu konzultujte s kvalifikovaným elektrikářem nebo se řiďte normou ČSN ISO 8528-8. Mějte na paměti, že čím delší je prodlužovací kabel, tím nižší jmenovitý výkon lze kvůli elektrickým ztrátám na vodiči odebrat na jeho koncovce. Prodlužovací kabel nesmí být stočený na cívce ale v rozvinutém stavu. Předepsané parametry pro použití prodlužovacího vedení dle ČSN ISO 8528-8: Pro průřez vodiče prodlužovacího kabelu 1,5mm² - maximální délka prodlužovacího kabelu 60m. Pro průřez vodiče prodlužovacího kabelu 2,5mm² - maximální délka prodlužovacího kabelu 100m. Elektrocentrála nesmí být provozována nechráněna proti nepříznivým povětrnostním vlivům. Stroj během použití i skladování neustále chraňte před vlhkostí, nečistotami a jinými korozními vlivy. Dle normy ČSN ISO 8528-8 čl. 6.7.3 uzemnění elektrocentrály daného max. výkonu není vyžadováno. Jelikož je tato elektrocentrála vybavená uzemňovacím vývodem, zabezpečte uzemnění elektrocentrály vždy, když je to možné.

Zásuvky nikdy nepřepojujte! Přepojování za účelem zvýšení maximálního jmenovitého proudu nebo jakýmkoli jiným účelem může způsobit poškození elektrocentrály nebo požár a je považováno za hrubé zasahování do konstrukce elektrického zapojení elektrocentrály čímž je v rozporu se záručními podmínkami.

Jakékoliv zásahy nebo opravy v elektroinstalaci smí provádět pouze technik autorizovaného servisu značky PROTECO (tj. osoba s odpovídající elektrotechnickou kvalifikací a písemným povolením výrobce elektrocentrály. V opačném případě se jedná o neoprávněný zásah do elektrocentrály mající za následek ztrátu záruky (viz záruční podmínky)!

Nikdy neměňte nastavení a seřízení motoru; pracuje-li motor nepravidelně, obraťte se na autorizovaný servis značky PROTECO.

Podle hygienických předpisů nesmí být elektrocentrála používána, pokud je tím omezována veřejnost v době nočního klidu tj. od 22.00 do 6.00 hodin.

Rozpis částí

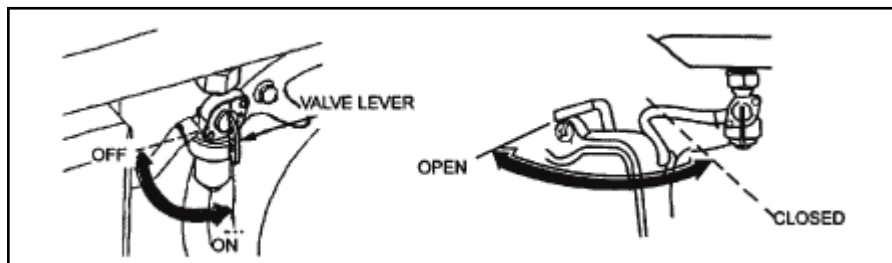


1. Spínač zapalování	2. Voltmetr
3. Zásuvky 230V ~ 50 Hz	4. Jistič (230 V okruh), Jistič (12V okruh)
5. Zásuvka 12V	6. Zemnicí svorka
7. Měrka hladiny oleje	8. Vypouštěcí šroub olejové nádrže
9. Páčka ovládání sytiče	10. Palivový kohout
11. Rukojeť startéru	12. Kryt vzduchového filtru

Startování motoru

OTEVŘETE PALIVOVÝ VENTIL

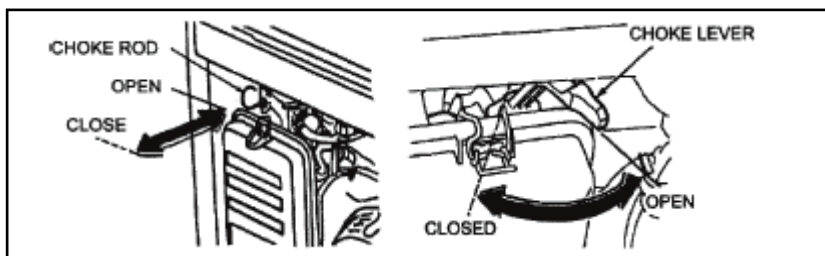
Palivový ventil je umístěn mezi palivovou nádrží a karburátorem. Když je páka ventilu v poloze ‚ON‘, palivo může téci z palivové nádrže do karburátoru. Po zastavení motoru nezapomeňte vrátit páku do polohy ‚OFF‘.



ZAPNĚTE SYTIČ

Sytič se poskytuje obohacenou palivovou směsí při startování studeného motoru. Lze jej otevřít a zavřít ručním ovládním páky sytiče. Pro obohacení směsi posuňte páku do polohy ‚CLOSED‘.

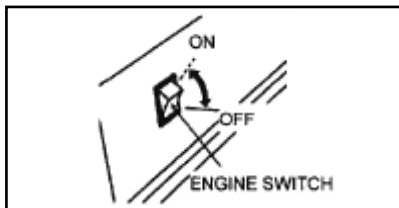
Po nastartování motoru (bod 3) pár vteřin vyčkejte a následně pomalu vraťte ovládací páku sytiče do původní polohy ‚OPEN‘. U elektrocentrály G1-1000 je ovládní sytiče otočeno.



NASTARTUJTE MOTOR

Spínač nastavte do polohy „ON“

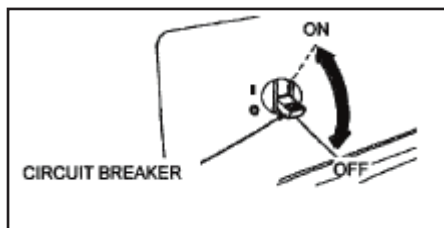
Chcete-li nastartovat motor, lehce zatáhněte za rukojeť startéru, dokud neucítíte odpor, a poté prudce zatáhněte.



Upozornění! Nedovolte, aby se startér vrátil k motoru. Vraťte jej opatrně, aby nedošlo k poškození startéru!

ZAPNĚTE JISTIČ

Jistič se automaticky vypne, pokud dojde ke zkratu nebo výraznému přetížení generátoru v zásuvce. Pokud dojde k automatickému vypnutí jističe, před opětovným zapnutím jističe zkontrolujte, zda spotřebič správně funguje a nepřekračuje jmenovitou zatížitelnost obvodu. Jistič lze také použít k zapnutí nebo vypnutí napájení generátoru.



SYSTÉM UPOZORNĚNÍ NA OLEJ

Olejový výstražný systém je navržen tak, aby zabránil poškození motoru způsobenému nedostatečným množstvím oleje v klikové skříně. Než hladina oleje v klikové skříně klesne pod bezpečnou mez, systém varování před olejem automaticky vypne motor (spínač motoru zůstane v poloze ON). Výstražný systém oleje vypne motor a motor nenastartuje. Pokud k tomu dojde, zkontrolujte nejprve motorový olej.

Provoz generátoru

Před připojením spotřebiče nebo napájecího kabelu ke generátoru:

- Ujistěte se, že je v dobrém provozním stavu. Vadné spotřebiče nebo napájecí kabely mohou způsobit úraz elektrickým proudem.
- Pokud spotřebič začne fungovat abnormálně, zpomalí nebo se náhle zastaví, okamžitě jej vypněte. Odpojte spotřebič a zjistěte, zda je problém ve spotřebiči nebo zda byla překročena jmenovitá nosnost generátoru.
- Ujistěte se, že elektrický výkon, jmenovitý výkon nástroje nebo spotřebiče nepřekračuje výkon generátoru. Nikdy nepřekračujte maximální jmenovitý výkon generátoru. Úrovně výkonu mezi jmenovitým a maximálním lze používat po dobu ne delší než 30 minut.

UPOZORNĚNÍ! Při značném přetížení dojde k vypnutí jističe. Překročení časového limitu pro provoz na maximální výkon resp. mírné přetížení generátoru nemusí jistič vypnout, ale zkrátí životnost generátoru.

Omezte provoz vyžadující maximální výkon na 30 minut.

Pro nepřetržitý provoz nepřekračujte jmenovitý výkon.

V každém případě je třeba zvážit celkový příkon (VA) všech připojených spotřebičů. Výrobci spotřebičů a elektrického nářadí obvykle uvádějí informace o jmenovité hodnotě poblíž čísla modelu nebo sériového čísla.

ZAPOJENÍ SPOTŘEBIČE

1. Nastartujte motor.
2. Zapněte jistič.
3. Zapojte spotřebič.

Většina motorizovaných spotřebičů vyžaduje pro spuštění více, než je jejich jmenovitý výkon.

Nepřekračujte proudový limit stanovený pro žádnou zásuvku. Pokud přetížený obvod způsobí vypnutí AC jističe, snižte elektrické zatížení obvodu, počkejte několik minut a poté jistič resetujte.

Provoz ve velké nadmořské výšce

Ve vysoké nadmořské výšce bude standardní směs vzduchu a paliva v karburátoru příliš bohatá. Výkon se sníží a spotřeba paliva se zvýší.

Výkon ve vysokých nadmořských výškách lze zlepšit instalací hlavního proudu paliva o menším průměru do karburátoru a přenastavením řídicího šroubu. Pokud motor vždy provozujete ve výškách vyšších než 1500 metrů nad mořem, nechte tuto úpravu karburátoru provést autorizovaným prodejcem generátoru.

I při vhodném tryskání karburátoru se výkon motoru sníží přibližně o 3,5 % na každých 300 metrů zvýšení nadmořské výšky. Vliv nadmořské výšky na výkon bude větší, pokud nebude provedena žádná úprava karburátoru.

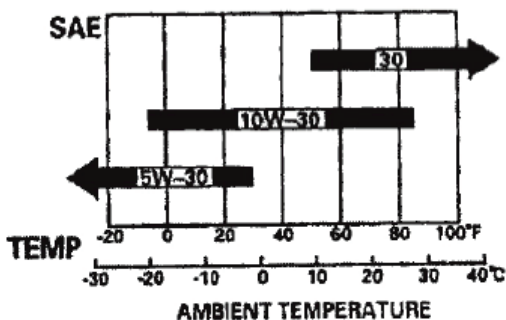
UPOZORNĚNÍ! Pokud je motor upravený pro vysokou nadmořskou výšku použit v nižší nadmořské výšce, chudá směs vzduchu a paliva sníží výkon, může se přehřát a vážně poškodit motor.

Předprovozní kontrola

MOTOROVÝ OLEJ

UPOZORNĚNÍ! Motorový olej je hlavním faktorem ovlivňujícím výkon motoru a jeho životnost. Nedetergentní a 2-taktní motorové oleje poškozují motor a nedoporučují se.

PŘED KAŽDÝM POUŽITÍM zkontrolujte hladinu oleje. Během kontroly mějte generátor umístěný na rovném povrchu a motor vypnutý.

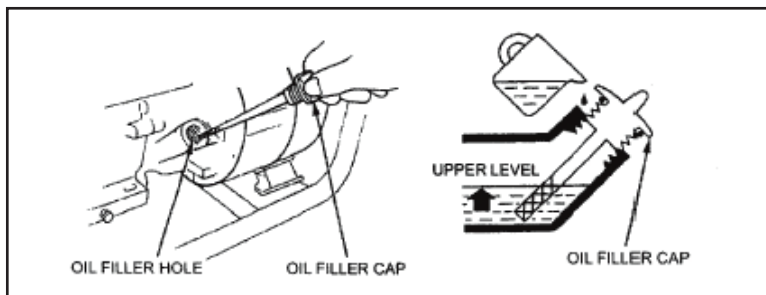


Používejte olej pro 4-taktní motory nebo ekvivalentní vysoce detergentní motorový olej prémiové kvality.

SAE 10W-30 se doporučuje pro běžné teplotní použití. Při tuhé zimě použijte SAE 5W-30.

DOPLNĚNÍ OLEJE

1. Sejměte víčko plnicího hrdla oleje a otřete měrku dočista.
2. Zkontrolujte hladinu oleje zasunutím měrky do plnicího hrdla, aniž byste ji zašroubovali.
3. Pokud je hladina nízká, přidejte doporučený olej k horní značce na měrce.

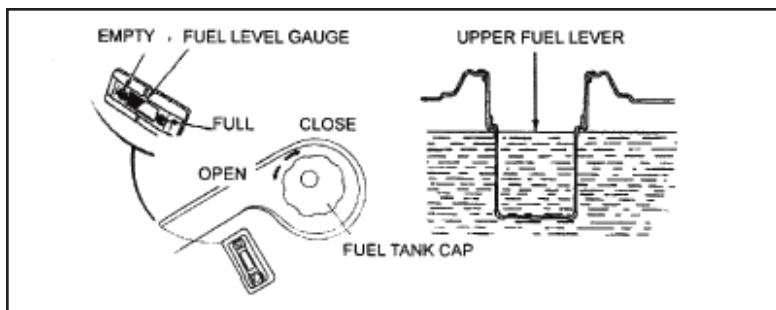


PALIVO

1. Zkontrolujte měřidlo hladiny paliva.
2. Pokud je hladina paliva nízká, doplňte nádrž. Neplňte nad okraj palivového sítka.

VAROVÁNÍ!

- Benzín je extrémně hořlavý a za určitých podmínek je výbušný.
- Palivo doplňujte v dobře větraném prostoru se zastaveným motorem. V oblasti, kde se doplňuje palivo do motoru nebo kde je skladován benzín, nekuřte a zamezte riziku vzplanutí plamenu či jiskry.
- Nepřepělujte palivovou nádrž (v plnicím hrdle by nemělo být žádné palivo). Po doplnění paliva se ujistěte, že je uzávěr nádrže řádně a bezpečně uzavřen. Při doplňování paliva dávejte pozor, abyste palivo nerozlili. Rozlité palivo nebo palivové výpary se mohou vznítit. Pokud dojde k rozlité paliva, před nastartováním motoru se ujistěte, že je oblast suchá.
- Zabraňte opakovanému nebo dlouhodobému kontaktu s pokožkou nebo vdechování výparů.
- UCHOVÁVEJTE MIMO DOSAH DĚTÍ.



Používejte benzín s oktanovým číslem 86 nebo vyšším.

Doporučujeme bezolovnatý benzín, protože produkuje méně usazenin na motoru a zapalovacích svíčkách a prodlužuje životnost výfukového systému.

Nikdy nepoužívejte zastaralý nebo kontaminovaný benzín nebo směs oleje a benzínu. Zabraňte vniknutí nečistot nebo vody do palivové nádrže.

Občas můžete slyšet lehké „klepání jiskry“ nebo „cinkání“ (kovové klepání) při provozu při vysokém zatížení. To není důvod k obavám.

Dojde-li při ustálených otáčkách motoru při normální zátěži k jiskření nebo cinkání, vyměňte značku benzínu. Pokud klepání nebo cinkání přetrvává, navštivte autorizovaného prodejce generátoru.

OZNÁMENÍ

Provoz motoru s přetrvávajícím klepáním nebo cinkáním je nesprávné použití a omezená záruka výrobce se nevztahuje na díly poškozené nesprávným používáním.

Údržba

Dobrá údržba je nezbytná pro bezpečný, ekonomický a bezproblémový provoz. Pomůže také snížit znečištění ovzduší.

VAROVÁNÍ! Výfukové plyny obsahují oxid uhelnatý. Před prováděním jakékoli údržby vypněte motor. Pokud musí být motor v chodu, zajistěte dobré větrání prostoru.

Pro udržení generátoru v dobrém provozním stavu je nutná údržba a seřizování. Servis a kontrolu provádějte v intervalech uvedených níže.

PRAVIDELNÁ SERVISNÍ DOBA		Každé použití	První měsíc nebo 20 hodin (3)	Každé tři měsíce nebo 50 hodin (3)	Každých 6 měsíců nebo 100 hodin (3)	Každý rok nebo 300 hodin (3)
Provádí se v každém uvedeném měsíci nebo intervalu provozních hodin, podle toho, co nastane dříve.						
Položka						
Motorový olej	Kontrola hladiny	X				
	Výměna		X		X	
Vzduchový filtr	Kontrola	X				
	Čištění			X(1)		
Nádoba na sediment paliva	Čištění				X	
Zapalovací svíčky	Kontrola - čištění				X	
Ventilová vůle	Kontrola - oprava					X (2)
Palivová nádržka a sítko	Čištění					X (2)
Palivové vedení	Kontrola	Každé dva roky (v případě potřeby výměny) (2)				

1. Při použití v prašných oblastech provádějte servis častěji.
2. Pro opravy stroje se obraťte na autorizovaný servis prodejce generátoru.

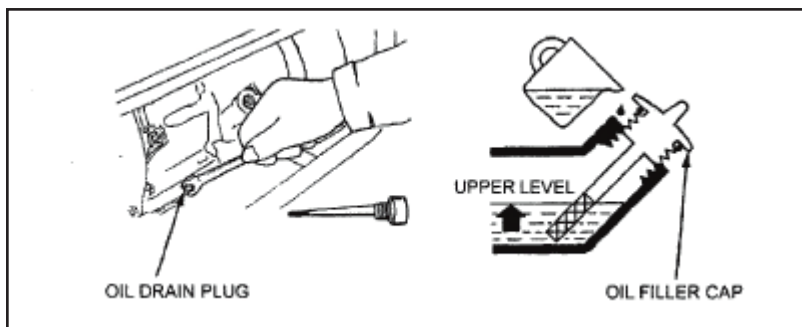
VAROVÁNÍ! Pravidelnou údržbu stroje nepodceňujte. Prodlouží to životnost výrobku a zamezí jeho poškození či zranění!

Plán údržby platí pro normální provozní podmínky. Pokud provozujete svůj generátor v náročných podmínkách, jako je trvalé vysoké zatížení nebo provoz při vysoké teplotě, nebo jej používáte v neobvykle vlhkých nebo prašných podmínkách, poraďte se se svým servisním prodejcem ohledně doporučení platných pro vaše individuální potřeby a použití.

VÝMĚNA MOTOROVÉHO OLEJE

Olej vypouštějte dokud je motor teplý, aby bylo zajištěno úplné a rychlé vypuštění.

1. Odstraňte vypouštěcí zátku a těsnící podložku, víčko plnicího hrdla oleje a vypusťte olej.
2. Nainstalujte zpět vypouštěcí zátku a těsnící podložku. Pevně utáhněte zástrčku.
3. Doplňte doporučený olej a zkontrolujte hladinu oleje.



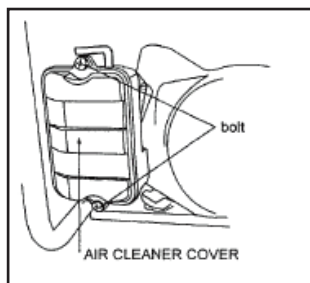
VAROVÁNÍ! Likvidujte použitý motorový olej způsobem, který je slučitelný s životním prostředím. Doporučujeme, abyste jej odnesli v uzavřené nádobě na místní čerpací stanici nebo do recyklačního střediska k reklamaci. NEVYHAZUJTE JEJ DO KOŠE A NEVYLÉVEJTE NA ZEM.

VZDUCHOVÝ FILTR

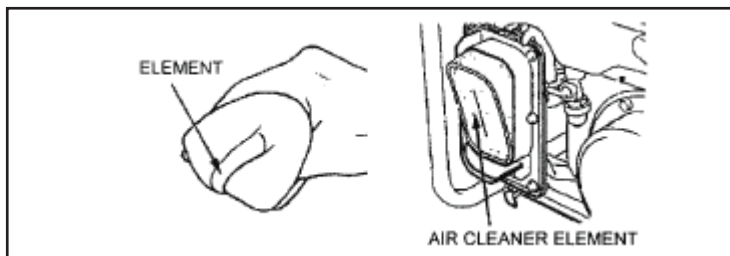
Znečištěný vzduchový filtr omezí proudění vzduchu do karburátoru. Aby se zabránilo poruchám na karburátoru, pravidelně vzduchový filtr vyčistěte.

VAROVÁNÍ! Použití benzínu nebo hořlavého rozpouštědla k čištění filtrační vložky může způsobit požár nebo výbuch. Používejte pouze mýdlovou vodu nebo nehořlavé rozpouštědlo.

OZNÁMENÍ! Nikdy nespouštějte generátor bez vzduchového filtru. Výsledkem bude rychlé opotřebení motoru.



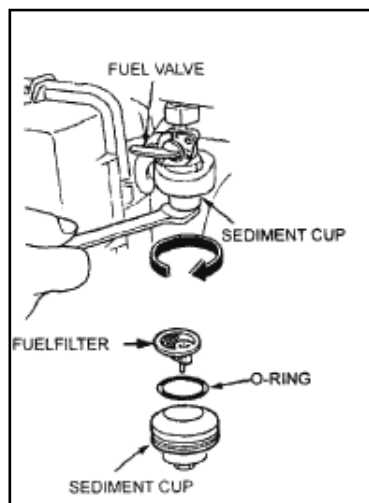
1. Uvolněte spony krytu vzduchového filtru, sejměte kryt a vyjměte vložku.
2. Umyjte vložku v roztoku domácího saponátu a teplé vody, poté důkladně opláchněte; nebo jí omyjte v nehořlavém rozpouštědle nebo rozpouštědle s vysokým bodem vzplanutí. Nechte vložku důkladně vyschnout.
3. Namočte vložku do čistého motorového oleje a vymačkejte přebytečný olej. Bude-li při prvním nastartování motor kouřit, ve vložce zůstalo příliš mnoho oleje.
4. Nainstalujte zpět vložku filtru a kryt.



ČIŠTĚNÍ NÁDOBY NA SEDIMENT PALIVA

Nádoba na usazeniny zabraňuje vnikání nečistot nebo vody, které mohou být v palivové nádrži, do karburátoru. Pokud motor delší dobu neběžel, je třeba vyčistit nádobku na usazeniny.

1. Otočte palivový ventil do polohy OFF. Vyjměte nádobku na sediment a O-kroužek.
2. Vyčistěte sedimentační nádobku a O-kroužek v nehořlavém rozpouštědle nebo v rozpouštědle s vysokým bodem vzplanutí.
3. Znovu nainstalujte O-kroužek a nádobku na sediment.
4. Zapněte palivový ventil a zkontrolujte těsnost.

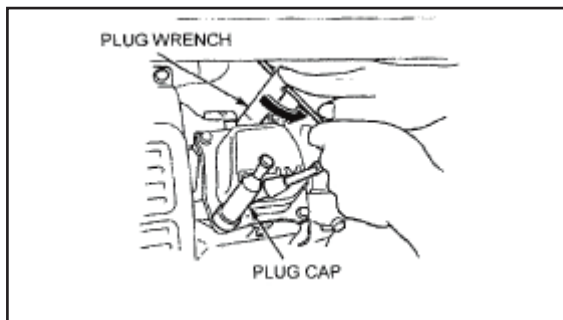


SERVIS ZAPALOVACÍCH SVÍČEK

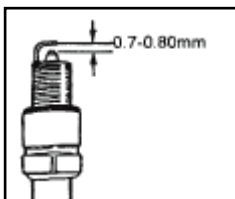
Doporučené zapalovací svíčky: F5T nebo F6TC nebo F7TJC nebo jiné ekvivalenty. Aby byla zajištěna správná funkce motoru, musí být zapalovací svíčka správně rozevřená a bez usazenin.

Pokud motor běžel, tlumič výfuku bude velmi horký. Dávejte pozor, abyste se nedotkli tlumiče výfuku.

1. Odstraňte koncovku zapalovací svíčky.
2. Očistěte veškeré nečistoty z okolí základny zapalovací svíčky.
3. K demontáži zapalovací svíčky použijte klíč dodaný v sadě nářadí.



4. Vizuálně zkontrolujte zapalovací svíčku. Pokud je izolátor prasklý, nebo jinak poškozený, zlikvidujte jej. Pokud chcete svíčku znovu použít, vyčistěte ji drátěným kartáčem.
5. Změřte mezeru mezi špičkou izolátoru a vnější elektrodou pomocí spárové měny. Opravte podle potřeby opatrným ohnutím boční elektrody.



Mezera by měla být: 0,70 - 0,80 (0,028-0,031 palce).

6. Zkontrolujte, zda je podložka zapalovací svíčky v dobrém stavu, a zapalovací svíčku nashroubujte rukou, abyste zabránili strhnutí závitu.
7. Po usazení zapalovací svíčky utáhněte pomocí klíče na svíčky, aby se podložka stlačila. Pokud instalujete novou zapalovací svíčku, utáhněte ji o 1/2 otáčky po dosednutí zapalovací svíčky, aby se stačila podložka. Pokud znovu instalujete použitou zapalovací svíčku, utáhněte ji o 1/8 - 1/4 otáčky po dosednutí zapalovací svíčky, aby se stlačila podložka.

OZNÁMENÍ! Zapalovací svíčka musí být bezpečně utažena. Nesprávně dotažená zapalovací svíčka se může velmi zahřát a poškodit motor. Nikdy nepoužívejte zapalovací svíčky, které mají nevhodný teplotní rozsah. Používejte pouze doporučené zapalovací svíčky nebo ekvivalenty.

Přeprava a skladování

Při přepravě generátoru vypněte spínač motoru a palivový ventil. Udržujte generátor vodorovně, aby nedošlo k rozlití paliva. Palivové výpary nebo rozlité palivo se mohou vznítit. Stroj neotáčejte na žádnou stranu a během přepravy udržujte stroj ve vodorovné poloze.

VAROVÁNÍ! Kontakt s horkým motorem nebo výfukovým systémem může způsobit vážné výbuchy nebo požáry. Před přepravou nebo uskladněním generátoru nechte motor vychladnout.

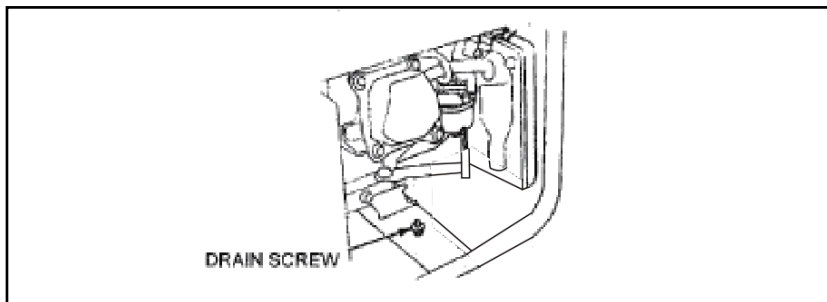
Při přepravě dávejte pozor, abyste generátor neupustili. Na generátor nepokládejte těžké předměty. Před uložením jednotky na delší dobu se ujistěte:

- Ujistěte se, že skladovací prostor je bez nadměrné vlhkosti a prachu.
- Servis podle tabulky níže:

Doba uložení	Doporučený servisní postup pro předcházení tvrdému startování
Méně než 1 měsíc	Není nutná žádná příprava.
1 až 2 měsíce	Naplňte čerstvým benzínem a přidejte benzínový kondicionér.
2 měsíce až 1 rok	Naplňte čerstvým benzínem a přidejte benzínový kondicionér. Vypusťte plovákovou misku karburátoru. Vypusťte nádobu na usazeniny paliva.
1 rok nebo více	Naplňte čerstvým benzínem a přidejte benzínový kondicionér. Vypusťte plovákovou misku karburátoru. Vypusťte nádobu na usazeniny paliva. Vyměňte zapalovací svíčku. Nalijte lžici motorového oleje do válce. Pomalou otáčejte motorem pomocí tažného lana, aby se olej rozprostřel. Znovu nainstalujte zapalovací svíčku. Vyměňte motorový olej. Po vyskladnění vypusťte uskladněný benzín do vhodné nádoby a před nastartováním naplňte čerstvým benzínem.
Používejte benzínové kondicionéry, které jsou formulovány tak, aby prodloužily skladovatelnost.	

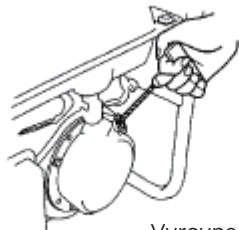
1. Vypusťte karburátor povolením vypouštěcího šroubu. Vypusťte benzín do vhodné nádoby.

VAROVÁNÍ! Benzín je extrémně hořlavý a za určitých podmínek je výbušný. Tento úkol provádějte v dobře větraném prostoru se zastaveným motorem. Během tohoto postupu nekuřte a nedovoľte, aby se v této oblasti objevily plameny nebo jiskry.



Palivo tohoto stroje je hořlavé a defragující. Po vypnutí stroje musí být přídavné palivo řádně ošetřeno a musí být splněny místní ekologické požadavky.

2. Vyměňte motorový olej
3. Vyměňte zapalovací svíčku a nalijte do válce asi lžici čistého motorového oleje. Protočte motor o několik otáček, aby se olej rozprostřel, a poté znovu nainstalujte zapalovací svíčku.
4. Pomalu zatáhněte za rukojeť startéru, dokud neucítíte odpor. V tomto okamžiku se píst dostává do kompresního zdvihu a sací i výfukový ventil jsou uzavřeny. Uložení motoru v této poloze, pomůže chránit motor před vnitřní korozí.



Vyrovnejte zářez na řemenici startéru s otvorem v horní části zpětného spouštěče

Záruční list

Razítko a podpis prodejce:

.....

Datum prodeje:

Záznamy o provedených opravách (datum, podpis):

1.

2.

3.

4.

EU PROHLÁŠENÍ O SHODĚ

Výrobce: PROTECO nářadí s.r.o.
Radlická 2487/99, 150 00 Praha 5
Česká republika, IČO: 47453630

Výrobek: 51.08-G1-1000 - elektrocentrála 1-fázová 1000W (1x230V) PROTECO
51.08-G1-2900 - elektrocentrála 1-fázová 2900W (AC 2x230V, D1x12V)PROTECO
51.08-G3-5500 - elektrocentrála 3-fázová 5500/3300W (3x230V, 1x400V) PROTECO

Typ výrobku: PT 1200, PT 3500-, PT 6500, motor - PT170F1

Výrobek splňuje všechna příslušná ustanovení technických předpisů, tj. předmětných směrnic Evropských společenství a nařízení vlády ČR.

Směrnice č. 2016/1628/EU (Nařízení vlády ČR č. 252/2016 Sb.)
Směrnice č. 2014/35/EU (Nařízení vlády ČR č. 118/2016 Sb.)
Směrnice č. 2015/863/EU (RoHS2) (Nařízení vlády ČR č. 391/2016 Sb.)
Směrnice č. 2006/42/EC (Nařízení vlády ČR č. 176/2008 Sb.)

Při posouzení shody byly použity následující normy:

EN 62321- 1:2013
EN 60204-1:2006+A1:2009
AřPS GS 2019:01 PAK
EN ISO 8528-13:2016
IP23M

Posouzení shody bylo vydáno na základě zkoušek provedených zkušebnou: TÜV SÜD Product Service GmbH-Zertifizierstelle, Ridlerstrasse 65, 80339 München, Germany ve spolupráci s Misterio De Industria P° DE LA CASTELLANA, 160, 10°-28071 Madrid, Spain Na základě certifikátu a test reportu: 705201167101-09, N8MA 077367 0059 Rev. 01, M8A 077367 0058 Rev. 01, CN19050236, e9*2016/1628*2017/656SRA1/P*1080*01, 70.400.19.082.08-00.01.

Poslední dvojčíslí roku, v němž bylo označení CE na výrobek umístěno: 21

Osoba pověřená kompletací technické dokumentace: Libor Knap
Podbřeží 63
518 03



V Podbřeží dne 31.08. 2021

.....
PROTECO nářadí s.r.o.
Libor Knap
jednatel společnosti
Radlická 2487/99
150 00 Praha 5 - Smíchov



Výrobce:
PROTECO nářadí s.r.o.
Radlická 2487/99, Praha 5 150 00
www.proteco-naradi.cz