

SEKAČKA AKUMULÁTOROVÁ 40 V, ZÁBĚR 38 CM



Všeobecné bezpečnostní předpisy**Důležité bezpečnostní upozornění**

- Výrobek pečlivě vybalte a dejte pozor, abyste nevyhodili žádnou část obalového materiálu dříve, než najdete všechny součásti výrobku.
- Stroj uchovávejte na suchém místě mimo dosah dětí.
- Čtěte všechna upozornění a pokyny. Zanedbání při dodržování varovných upozornění a pokynů mohou mít za následek úraz elektrickým proudem, požár a/nebo těžká poranění.

Návod k použití

Než začnete se strojem pracovat, přečtěte si následující bezpečnostní předpisy a pokyny k užívání. Seznamte se s obslužnými prvky a správným používáním zařízení. Návod pečlivě uschovejte pro případ pozdější potřeby. Minimálně po dobu záruky doporučujeme uchovat originální obal včetně vnitřního balicího materiálu, pokladní doklad a záruční list.

V případě přepravy zabalte stroj zpět do originální krabice od výrobce, zajistíte si tak maximální ochranu výrobku při případném transportu. (např. stěhování nebo odeslání do servisního střediska.

Poznámka: Předáváte-li stroj dalším osobám, předejte jej společně s návodem. Dodržování příloženého návodu k obsluze je předpokladem řádného používání stroje. Návod k obsluze obsahuje rovněž pokyny pro obsluhu, údržbu a opravy.

Výrobce nepřebírá odpovědnost za nehody nebo škody vzniklé následkem nedodržování tohoto manuálu.

Bezpečnostní varování k baterii a nabíječce

Dbejte na správný způsob připojování a odpojování akumulátoru.

Umístěte akumulátor na nástroj.

Před zahájením činnosti se ujistěte, že západky na každé straně akumulátoru se zachytily na svém místě a akumulátor je v přístroji zajištěn.

Vyjmutí akumulátoru:

Stlačte blokovací západky po stranách akumulátoru.

Akumulátor vyjměte z nástroje.

Akumulátorem poháněný výrobek s integrovaným akumulátorem nebo separátním blokem baterií se musí dobíjet pouze určenou nabíječkou pro baterie. Nabíječka, která je vhodná pro jeden typ akumulátoru může způsobit nebezpečí požáru, pokud se používá s jiným akumulátorem.

Nevystavujte nabíječku dešti nebo vlhkosti. Neumísťujte akumulátor blízko ohně nebo tepla. Mohlo by dojít k explozi.

Nevystavujte akumulátor ani nástroj ohni nebo příliš vysokým teplotám. Vystavení ohni nebo teplotám nad 130°C může způsobit výbuch.

Neumísťujte v blízkosti zdrojů tepla, například radiátorů, regulátorů tepla, kamen nebo jiných zařízení (včetně zesilovačů). Akumulátory mohou explodovat v přítomnosti zdroje zapalování, například hořáků. Pro snížení nebezpečí vážného poranění osob nikdy nepoužívejte žádný bezdrátový výrobek v blízkosti plamene. Vybuchující akumulátor může vymrstit úlomky a chemikálie. Pokud dojde k náhodnému kontaktu, omyjte ihned vodou.

Přístroje na akumulátory se nepřipojují do elektrické sítě; proto jsou vždy v provozním stavu. Nezapomeňte na možná rizika spojená s používáním přístroje na akumulátory nebo s výměnou příslušenství. Tyto pokyny důsledně dodržujte, aby nedošlo ke vzniku požáru, úrazu elektrickým proudem nebo zranění.

V případě nesprávné výměny akumulátoru hrozí nebezpečí výbuchu. Vkládejte stejný nebo odpovídající typ. Použití příslušenství, které není doporučeno výrobcem a ani u něj není zakoupeno, může zapříčinit nebezpečí požáru, úrazu elektrinou nebo poranění osob.

Pokud akumulátor nepoužíváte, uchovávejte jej mimo kovové předměty jako svorky na papír, mince, klíče, hřebíky, šrouby nebo jiné malé kovové předměty, které mohou vytvořit propojení jednoho vývodu s druhým. Zkratování vývodů akumulátoru může způsobit jiskry, požár nebo popáleniny.

Pro snížení nebezpečí poškození základny nabíječky a kabelu vytahujte při odpojování nabíječky raději za zástrčku než za kabel.

Pro nejlepší výsledky je nutno dobíjet akumulátor zařízení v místě, kde se teplota pohybuje v rozmezí od 10°C do 38°C. Pro snížení nebezpečí vážného poranění osob neskladujte ve venkovním prostoru nebo ve vozidlech. Postupujte podle všech pokynů k nabíjení a nenabíjejte akumulátor nebo nářadí mimo teplotní rozsah uvedený v návodu. Nesprávné nabíjení nebo nabíjení při teplotách mimo uvedený rozsah může poškodit baterii a zvýšit riziko požáru. Výrobek na baterie nenabíjejte ve vlhkých ani mokrých prostředích. Omezte tak riziko úrazu elektrickým proudem.

Ujistěte se, zda je kabel umístěn tak, aby se po něm nešlapalo, neklopýtalo se o něj a aby nebyl jiným způsobem vystaven možnému poškození a namáhání.

Nemačkejte, nevyhazujte nebo neničte akumulátor. Nepoužívejte akumulátor nebo nabíječku, která upadla, nebo do ní naraženo ostrým předmětem. Poškozený akumulátor může vybuchnout. Ihned řádně zlikvidujte upadnutý nebo poškozený akumulátor.

Nepoužívejte nabíječku s poničeným kabelem nebo zástrčkou. Je-li něco z toho poškozeno, ihned nechejte vyměnit servisním technikem u výrobce.

Nedemontujte nabíječku; vezměte ji k servisnímu technikovi výrobce, je-li vyžadována prohlídka nebo oprava. Důsledkem nesprávné opakované montáže může být nebezpečí úrazu elektrickým proudem nebo riziko požáru.

Odpojte nabíječku od zdroje napájení, pokud ji nepoužíváte.

Nebezpečí elektrického úrazu. Nedotýkejte se odizolované části výstupního konektoru nebo odizolované svorky akumulátoru.

Nepoužívejte akumulátor ani nářadí, které je poškozené nebo upravené. Poškozený nebo upravený akumulátor se může chovat nepředvídatelně a důsledkem může být požár, výbuch nebo úraz.

Akumulátory je třeba před nabíjením vyjmout z výrobku.

Nikdy nemíchejte akumulátory různých typů nebo používané a nové akumulátory.

Akumulátory musí být vloženy se správnou polaritou. Vybité baterie musí být odstraněny z přístroje a bezpečně zlikvidovány.







V případě, že se má zařízení skladovat po delší dobu, je třeba vyjmout akumulátory.


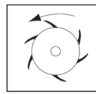


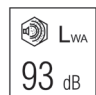
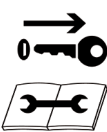
Napájecí vývody nesmí být zkracovány.

Při náročném používání nebo teplotních podmínkách může akumulátor vytéct. Dojde-li ke kontaktu s kůží, ihned opláchněte zasažené části důkladně vodou se saponátem. Budou-li vaše oči zasaženy elektrolytem, vyplachujte je čistou vodou alespoň 10 minut, pak okamžitě vyhledejte lékařskou pomoc. Dodržíte-li toto, snížíte nebezpečí poranění.

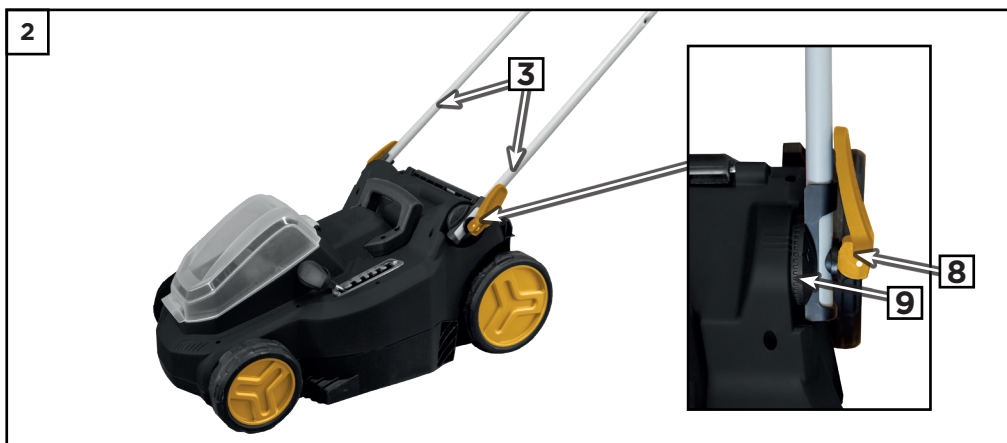
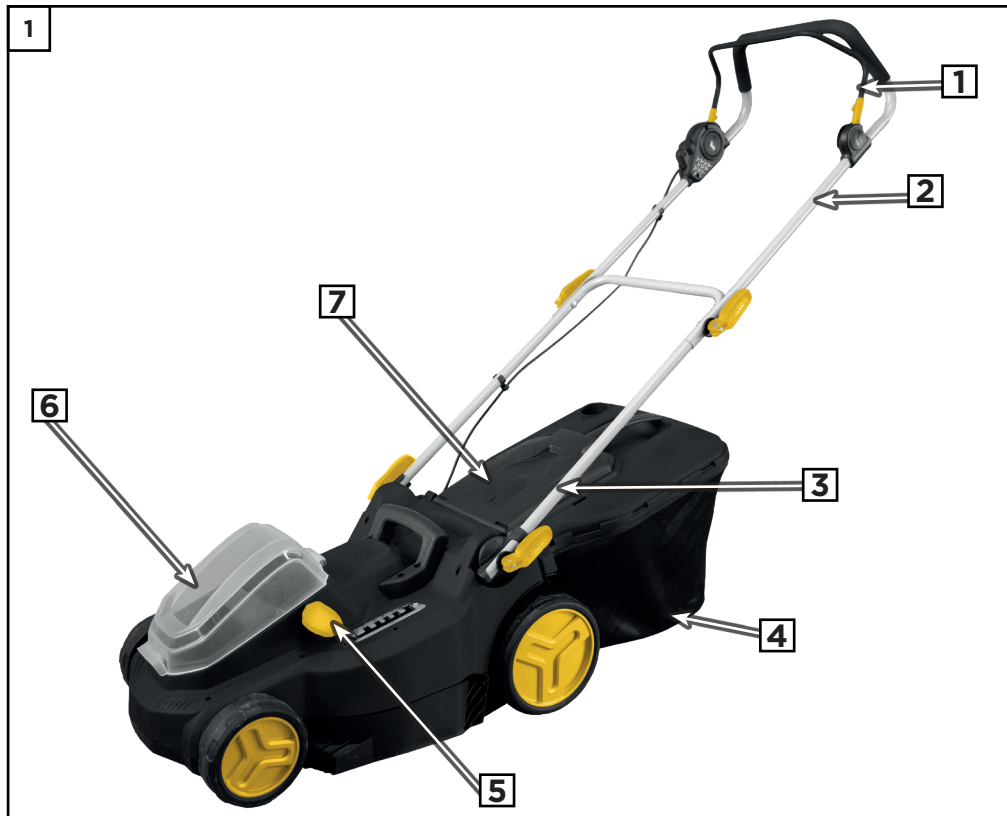
Nelikvidujte akumulátory v domovním odpadu či ohni. Odevzdávejte akumulátory v certifikovaném recyklačním/likvidačním středisku.

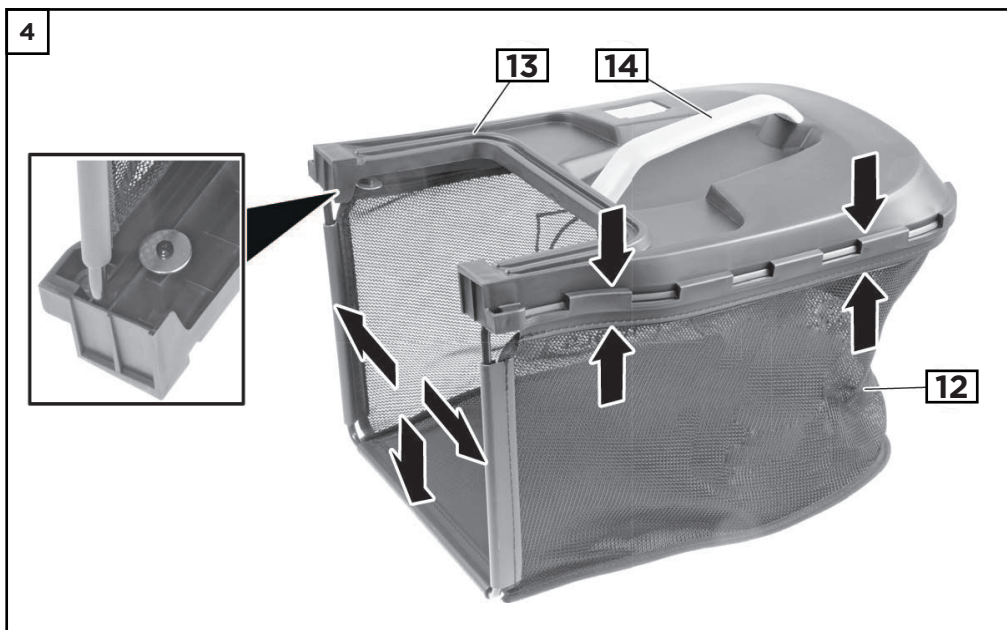
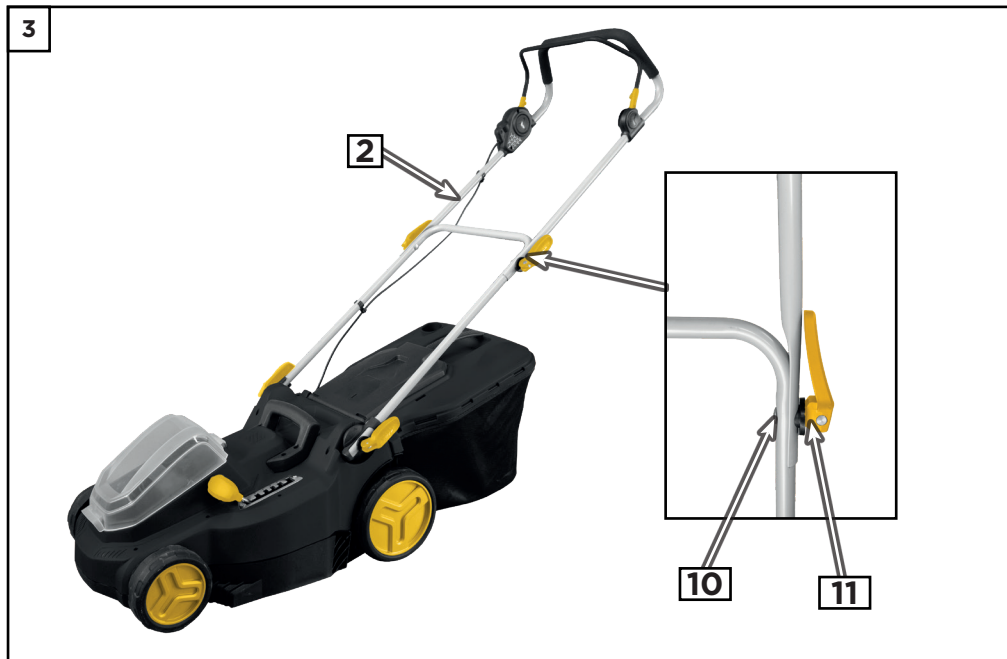
Symbols

	<p>Riziko zranění způsobeného sekacím ústrojím! Nikdy nesahejte do sekacího ústrojí!</p>
	<p>Používejte ochranu zraku!</p>
	<p>Před použitím tohoto výrobku si prosím přečtete bezpečnostní pokyny</p>
	<p>Používejte ochranu sluchu!</p>
	<p>Udržujte ostatní osoby v bezpečné vzdálenosti! VAROVÁNÍ! Při práci s tímto zařízením dávejte pozor, aby se v jeho blízkosti nenacházely žádné jiné osoby (bezpečná vzdálenost cca 5m). To platí zejména pro děti a zvířata.</p>
	<p>Dávejte pozor na ostré hrany sekacího nože.</p>

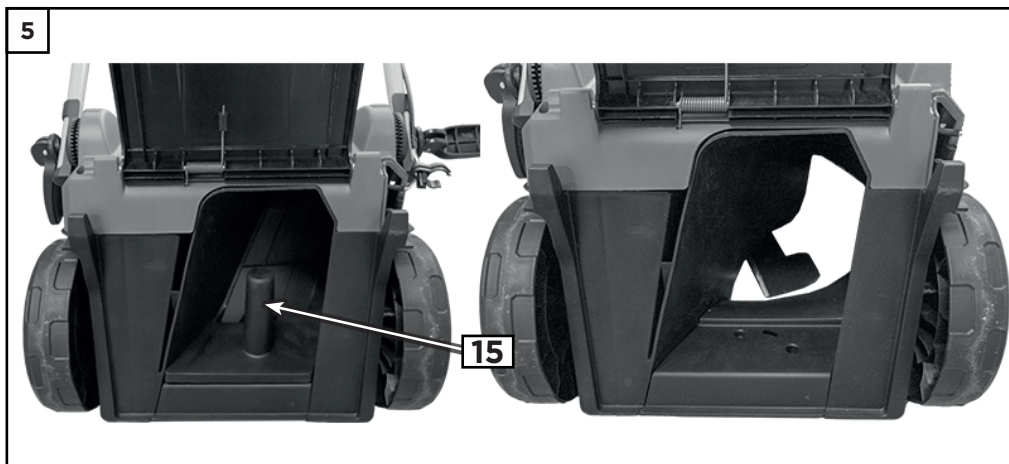
	<p>Nebezpečí zranění! Dávejte pozor na odmrštěné předměty. Zabraňte přístupu nepovolených šroubů!</p>
	<p>Dávejte pozor na ostré hrany sekacího nože. Nože se budou ještě chvíli otáčet i po vypnutí motoru.</p>
	<p>Před použitím tohoto výrobku si pozorně přečtěte návod k použití.</p>
	<p>Chraňte toto nářadí před působením vlhkosti a nikdy jej nenechávejte na dešti.</p>
	<p>Zaručená úroveň akustického výkonu</p>
	<p>Před prováděním jakékoli údržby a opravy proveďte odpojení sekačky od napájecího zdroje.</p>

Rozpis součástí





5



1. Spínací/brzdová páka	2. Horní díl rukojeti
3. Spodní díl rukojeti	4. Sběrný koš
5. Páka pro nastavení výšky sekání	6. Kryt akumulátorů
7. Ochranný kryt	8. Upínací páčka
9. Přichytka	10. Vratový šroub
11. Upínací páčka	12. Spodní díl sběrného koše
13. Horní díl sběrného koše	14. Rukojeť sběrného koše
15. Adaptér pro mulčování	

Technické parametry



Výkon	500 W
Napětí	2 x 20 V
Počet otáček	3 400 ot./min
Záběr sečení	380 mm
Nastavitelný rozsah výšky sečení	25-75 mm (6 stupňů nastavení výšky)
Objem sběrného koše	40 L
Hmotnost	13 kg

Sestavení stroje

MONTÁŽ RUKOJETI

Poznámka: Všechny montážní kroky musí být prováděny na obou stranách.

Str. 6, položka 2

Uvolněte upínací páku (8). Provedte překlopení spodního dílu rukojeti (3) jak na uvedeném obrázku. Dodržujte směr instalace: Přichytky (9) musí být upevněny jako na uvedeném obrázku. Přitiskněte upínací páčku směrem k rukojeti.

Nedojde-li k bezpečnému upnutí upínací páky: znovu otevřete upínací páčku ve směru pohybu rodninových ručiček a utáhněte jí až k dorazu.

Str. 7, položka 3

Přišroubujte rukojeť (2) pomocí vratových šroubů (10) a matic napínací páčky (11) na spodní část rukojeti. Přitiskněte upínací páčku směrem k rukojeti.

Nedojde-li k bezpečnému upnutí upínací páčky: znovu otevřete upínací páčku ve směru pohybu hodinových ručiček a utáhněte jí až k dorazu.

Nemůžete-li upínací páku utáhnout až k dorazu: otevřete upínací páčku, ujistěte se, že provádíte pohyb proti směru hodinových ručiček a utáhněte jí až dorazu.

MONTÁŽ SBĚRNÉHO KOŠE

Str. 7, položka 4

Zasuňte rukojeť pro přenášení (14) do horní části sběrného koše (13) tak, aby došlo k jejímu řádnému usazení. Upevněte sběrný koš (12) k hornímu držáku sběrného koše (13).

Zatlačte pryžové těsnění co nejdále do vodítka!

Příprava na sekání

PŘÍPRAVA

Nastavte výšku sekání (výška sekání lze nastavit na několik různých výšek 25-75 cm)

Str. 6, položka 1

Vytáhněte páku pro nastavení výšky sekání (5) směrem do strany. Nastavte výšku sekání na požadovanou hodnotu a nechejte páčku zapadnout do původní polohy.

Upevněte sběrný koš

Str. 6, položka 1

Zvedněte ochranný kryt (7) a držte jej v této poloze. Provedte zavěšení sběrného koše (4). Ujistěte se, zda je sběrný koš bezpečně upevněn.

Montáž adaptéru pro mulčování

Poznámka: Mulčování se používá pro přípravu pesekané trávy jako přírodního hnojiva. Při použití mulčování během sekání trávníku je prováděno sekání trávy, jemné nasekání a rozhození po trávníku během jedné operace.

Str. 8, položka 5

Sejměte sběrný koš. Zatlačte adaptér pro mulčování (16) do otvoru na sekačce, aby došlo k jeho řádnému usazení.

Provoz**PROVEĎTE KONTROLU PŘED ZAHÁJENÍM PRÁCE!**

Upozornění! Nebezpečí zranění! Toto nářadí může být uvedeno do provozu pouze v případě, nejsou-li na něm zjištěny žádné závady. Před opětovným použitím tohoto výrobku se ujistěte, zda byly vyměněny všechny poškozené díly.

Zkontrolujte bezpečný provozní stav tohoto výrobku:

- Provedte kontrolu, abyste se ujistili, zda na tomto nářadí nejsou žádné viditelné vady.
- Zkontrolujte, zda jsou všechny díly na tomto výrobku řádně upevněny.

ZAPNUTÍ STROJE

Stiskněte a držte pojistku spínače (spínač naleznete na pravé straně rukojeti). Stiskněte spínací páku (1) a držte ji. Uvolněte pojistku spínače. Stroj se spustí sám se zpožděním v trvání zhruba 2 sekund.

VYPNUTÍ STROJE

Uvolněte spouštěcí páku.

SEKÁNÍ

Varování! Nebezpečí zranění! Před zahájením práce zkontrolujte oblast sekání a odstraňte všechny předměty, které by mohly být nářadím odmrštěny. Vedte sekačku rovnoměrným a pomalým tempem (rychlostí chůze) a pokud možno co nejpřímější cestou.

Důležité poznámky:

- Sekáte-li ve svahu, vždy pracujte v pravém úhlu vůči svahu.
- Vyhnete se sekání vlhké trávy.
- Dodržení rovných sekacích drah docílíte rovného posekání trávníku.
- Je-li tráva vyšší, sekejte ji nejdříve s nastavenou vyšší výškou sekání. Následně si nastavte nižší požadovanou výšku a sekejte trávník v příčném směru.

Vzduchová klapka na sběrném koši

Dojde-li k uzavření vzduchové klapky na sběrném koši, znamená to, že sběrný koš je zaplněn a musí být vyprázdněn.

INFORMACE O MULČOVÁNÍ

- Mulčování se nesmí provádět s vlhkou trávou, mohlo by dojít k zanesení a poškození sekačky.
- Pokud často mulčujete, dbejte důsledněji na čištění spodní části sekačky (nože, výstupní otvor).

Čištění a údržba

- Provádějte pravidelnou vizuální kontrolu, zda na tomto stroji nejsou vady, jako je uvolněný nůž, nůž nainstalovaný obráceně, poškození nože či povolené, poškozené nebo nadměrně opotřebené díly.
- Také pravidelně kontrolujte, zda nejsou ochranné prvky poškozeny a zda jsou správně umístěny.
- Před použitím tohoto stroje proveďte všechny nezbytné opravy a údržbu.
- Pokud je třeba provést opravy na stroji, obraťte se na autorizovaný servis výrobce.

VÝMĚNA NOŽE

- Vždy používejte originální náhradní díly.
- Důležité! Před prováděním výměny nožů vždy vyjměte ze sekačky baterii a zkontrolujte, zda je motor vypnutý.

Upozornění! Nezapomeňte, že se nůž sekačky otáčí ještě několik sekund po vypnutí motoru. Nikdy se nepokoušejte nůž zastavit.

Řešení problémů

Upozornění! Nebezpečí zranění! Neodborné opravy mohou znamenat, že vaše sekačka již nebude pracovat bezpečně. To ohrožuje vás i pracovní prostředí.

Poruchy jsou často způsobeny drobnými závadami. Většinu z nich můžete snadno opravit sami. Před kontaktováním autorizovaného servisu si prosím přečtete následující tabulku. Tak si ušetříte spoustu času a možná i peněz.

Porucha	Příčina	Řešení
Nářadí nefunguje	Vybitá baterie	Nabijte baterii. Pokud se ji nedaří nabít, vyměňte ji.
Stroj se nezapíná	Zpoždění setnutí stroje	Počkejte 2 sekundy, než se stroj zapne
Sekačka seká nerovnoměrně	Nerovný trávník.	Zkontrolujte oblast sekání. Nastavte vyšší výšku sekání.
Stroj vydává podivné zvuky.	Uvolněné šrouby	Dotáhněte všechny šrouby
	Zablokování/poškození nože	Odstraňte cizí předměty Nabruste/vyměňte nůž
Nízká kvalita sekání	Tupý nůž	Nabruste/vyměňte nůž

V případě, že si s opravou nemůžete poradit, obraťte se na výrobce nebo na nejbližší autorizovaný servis.

Likvidace

POKYNY A INFORMACE O NAKLÁDÁNÍ S POUŽITÝM OBALEM

Použitý obalový materiál odložte na místo určené obcí k ukládání odpadu.

LIKVIDACE POUŽITÝCH ELEKTRICKÝCH A ELEKTRONICKÝCH ZAŘÍZENÍ



Tento symbol na produktech anebo v průvodních dokumentech znamená, že použité elektrické a elektronické výrobky nesmí být přidány do běžného komunálního odpadu. Ke správné likvidaci, obnově a recyklaci předejte tyto výrobky na určená sběrná místa. Alternativně v některých zemích Evropské unie nebo jiných evropských zemích můžete vrátit své výrobky místnímu prodejci při koupi ekvivalentního nového produktu. Správnou likvidací tohoto produktu pomůžete zachovat cenné přírodní zdroje a napomáháte prevenci potencionálních negativních dopadů na životní prostředí a lidské zdraví, což by mohly být důsledky nesprávné li

kvidace odpadů. Další podrobnosti si vyžádejte od místního úřadu nebo nejbližšího sběrného místa. Při nesprávné likvidaci tohoto druhu odpadu mohou být v souladu s národními předpisy uděleny pokuty.

Pro podnikové subjekty v zemích Evropské unie

Chcete-li likvidovat elektrická zařízení, vyžádejte si potřebné informace od svého prodejce nebo dodavatele.



Tento výrobek splňuje veškeré základní požadavky směrnic EU, které se na něj vztahují.

Firma PROTECO nářadí s.r.o. není zodpovědná za škody nebo zranění způsobená nesprávným používáním.

Všechny informace, vyobrazení a specifikace se zakládají na nejnovějších informacích o výrobku, které byly k dispozici v době vytisknutí toho návodu.

Na pracovním místě se mohou vyskytnout faktory, které mohou ovlivnit hodnoty, mající trvalé účinky, charakterizující pracovní prostor jako jsou zdroje prachu, hluku atd.

Přípustné hodnoty na pracovním místě mohou být také různé v jednotlivých zemích.

Informace slouží uživateli zařízení k lepšímu zhodnocení nebezpečí a rizik.

Výrobce si vyhrazuje právo na technické, estetické a funkční změny svých výrobků bez předchozího upozornění. Je to v souvislosti se snahou výrobce o neustálý vývoj a inovaci svých výrobků.

Změny obrazové a textové informace a tiskové chyby vyhrazeny

Záruční list

Razítko a podpis prodejce:

.....

Datum prodeje:

Záznamy o provedených opravách (datum, podpis):

1.

2.

3.

4.

EU PROHLÁŠENÍ O SHODĚ

Výrobce: PROTECO nářadí s.r.o.
Radlická 2487/99, 150 00 Praha 5
Česká republika, IČO: 47453630

Výrobek: 51.10-SA-37 - sekačka akumulátorová 2x20 V, záběr 38 cm, 500 W
Typ: MJ7601-01

Výrobek splňuje všechna příslušná ustanovení technických předpisů, tj. předmětných směrnic Evropských společenství a nařízení vlády ČR.

Směrnice č. 2014/30/EU (Nařízení vlády ČR č. 117/2016 Sb.)
Směrnice č. 2015/863/EU (RoHS2) (Nařízení vlády ČR č. 391/2016 Sb.)
Směrnice č. 2006/42/EC (Nařízení vlády ČR č. 176/2008 Sb.)
Směrnice č. 2005/88/EC (Nařízení vlády ČR č. 198/2006 Sb.)

Při posouzení shody byly použity následující normy:

EN 62841-1:2015+A11:2020
AfPS GS 2014:01
EN 62841-4-3:2021+A11:2021
EN 55014-1:2021
EN 55014-2:2021

Garantovaná hladina akustického výkonu L_{WA} 96 dB (A).

Posouzení shody bylo provedeno ve spolupráci: SGS-CSTC Standart Technical Services (Shanghai) Co.,Ltd. 588 West Jindu Road, Xinqiao, Songjiang, 201612 Shanghai, China

Na základě certifikátů a test reportů: SHES220400726001, IEC62841_1E...

Poslední dvojčíslí roku, v němž bylo označení CE na výrobek umístěno: 23

Osoba pověřená kompletací technické dokumentace: Libor Knap
Podbřeží 63
518 03



V Podbřeží dne 04.01. 2023

.....
Libor Knap
PROTECO společnosti
nářadí s.r.o.
Radlická 2487/99
150 00 Praha 5 - Smíchov



Výrobce:
PROTECO nářadí s.r.o.
Radlická 2487/99, Praha 5 150 00
www.proteco-naradi.cz