

PROTECO®

PIŠTOĽ STRIEKACIA VZDUCHOVÁ S KOMPRESOROM 800 W



CE


PROTECO®

51.04-PSK-800

Vážený zákazník, ďakujeme Vám za zakúpenie výrobku značky PROTECO.

Je nutné, aby ste sa si prečítali návod na obsluhu a porozumeli mu predtým, než striekaciu pištoľ s kompresorom uvediete prvýkrát do prevádzky.

Uschovajte tento návod pre ďalšie použitie a pri zapožičaní kompresora ho odovzdajte ďalšiemu užívateľovi.

Typové označenie	51.04-PSK-800
Napätie / frekvencia	230 V ~ 50 Hz
Príkion	800 W
Pracovný tlak	0,1-0,3 bar
Krytie	IP 20
Trieda ochrany	II. 
Max. prietok	1100 ml/min.
Priemer trysky	2,5 mm
Objem nádobky	900 ml

Obalový materiál je ľahko recyklovateľný. Zlikvidujte ho v súlade s platnými predpismi.

Dôsledné dodržiavanie návodu na použitie Vám zabezpečí bezpečnú prevádzku.

Určenie striekacej pištole

Kompresor so vzduchovou striekacou pištoľou „HVL P“ je ľahký mobilný striekací systém.

Je určený pre striekanie rôznych druhov farieb, lakov - olejových, syntetických aj na vodnej báze, lazúr a latexových farieb.

Možno ho použiť napríklad pre striekanie nábytku, plotov, záhradných domčekov, záhradného nábytku a pod. Pištoľ s kompresorom nie je určená pre profesionálne použitie v priemyselných prevádzkach alebo v podnikaní.

ZÁKLADNÉ BEZPEČNOSTNÉ PREDPISY PRE POUŽITIE STRIEKACEJ PIŠTOLE

Nie je možné používať na striekanie farieb s textúrou, ktoré obsahujú abrazívne častice (piesok a pod.) a vápno. Použitie týchto farieb by viedlo k poškodeniu striekacej pištole.



UPOZORNENIE!

Farby, laky alebo ochranné prostriedky na drevo môžu obsahovať nebezpečné látky, ktoré môžu pri vdýchnutí, kontakte s pokožkou alebo očami spôsobiť vážne poškodenie zdravia.

Vždy sa riaďte pokynmi výrobcu náterovej hmoty riedidla. Tieto pokyny sú uvedené v technickom a materiálovom liste výrobcu.

Dodržiujte nasledujúce bezpečnostné opatrenia:

- Používajte tvárovú filtračnú masku (respirátor).
- Používajte ochranné okuliare a rukavice.
- Noste zodpovedajúci ochranný odev.
- Kompresor umiestnite vždy tak, aby nemohlo dôjsť k nasávaniu rozprášenej farby.
- Nesmerujte prúd farby na osoby alebo na zvieratá.
- Aerosol a výpary z riedidiel sú silne zápalné a v určitej koncentrácii sú vzduchom výbušné.

- V blízkosti pracovného miesta se nesmú vyskytovať zdroje iskier ani oheň.
- Nikdy nestriekajte v uzavretých priestoroch horľavými alebo jedovatými látkami.
- Dbajte, aby sa zvieratá a osoby nachádzali v bezpečnej vzdialenosti od Vášho pracoviska.
- Pri premiestnení prístroja používajte rukoväť, neprenášajte ho za prívodný elektrický kábel, ani hadicu.
- Nevystavujte kompresor vode ani vlhkosti.
- Pri údržbe odpojte prívodný kábel od elektrickej siete.
- Nepoužívajte pištoľ pre striekanie agresívnych látok alebo čistiacich prostriedkov.
- Striakací systém môžu používať osoby oprávnené a staršie ako 18 rokov.

VŠEOBECNÉ BEZPEČNOSTNÉ PREDPISY PRE ELEKTRICKÉ PRÍSTROJE

Nedodržanie nižšie uvedených pokynov môže mať za následok poškodenie prístroja, požiar, zasiahnutie obsluhy elektrickým prúdom, prípadne ťažké zranenia alebo smrť.

Nižšie použitý pojem „elektrický prístroj“ sa týka ako elektrických prístrojov (so sieťovým káblom) napájaných zo siete, tak elektrických prístrojov napájaných batériami (bez sieťového kábla).

- Nedotýkajte sa vidlice ani zásuvky mokrými rukami.
- Nepoužívajte prístroj vo vonkajšom prostredí za dažďa. Udržujte ho mimo pôsobeniu dažďa a vlhka.
- Vniknutie vody do prístroja zvyšuje riziko úrazu elektrickým prúdom.
- Zásuvkové spojenie musí byť chránené pred vniknutím vody. Prístroj môže byť pripojený len k sieti TN-S. Zásuvka na pripojenie prístroja musí byť zapojená cez prívodný chránič s vybavovacím menovitým chybovým prúdom 30mA.
- Vidlica prívodného kábla prístroja musí byť kompatibilná so zásuvkou. Táto vidlica je neoddeliteľnou súčasťou prívodného kábla. Nesmie byť žiadnym spôsobom upravovaná ani vymieňaná.
- Nepoužívajte žiadne zásuvkové adaptéry spoločne s uzemnenými prístrojmi. Neupravené a vhodné zásuvky znižujú riziko úrazu elektrickým prúdom.
- Vyvarujte sa priameho kontaktu s uzemnenými telesami alebo konštrukciami. Ak je vaše telo uzemnené, vzniká zvýšené riziko úrazu elektrickým prúdom.
- Kábel nikdy nepoužívajte na prenášanie prístroja, ani k jeho zavesovaniu či vyťahovaniu vidlice zo zásuvky. Chráňte prívodný kábel pred žiarou, olejnatými látkami, ostrými hranami, rozpúšťadlami, ostrými ohybmi, pohyblivými súčasťami alebo iným mechanickým poškodením. Poškodené alebo pokrútené káble zvyšujú riziko úrazu elektrickým prúdom.
- Nepoužívajte prístroj, ak je poškodený prívodný kábel alebo jeho vidlica.
- Ak pracujete s elektrickým prístrojom vo vonkajších priestoroch, používajte len predĺžujúci kábel, ktorý bol na tento účel schválený. Použitie vhodných predĺžovacích káblov pre vonkajší priestor znižuje riziko úrazu elektrickým prúdom.

VŠEOBECNÉ BEZPEČNOSTNÉ PREDPISY PRE PRÁCU S EL. PRÍSTROJOM

- Buďte pozorní, dávajte pozor na to, čo robíte a pri práci s elektrickým prístrojom buďte rozumný.
- Prístroj nepoužívajte, ak ste unavený alebo pod vplyvom drog, alkoholu či liekov. Chvilke nepozornosti pri používaní zariadenia môžu viesť k veľmi vážnym zraneniam.
- Používajte osobné ochranné prostriedky a vždy ochranné okuliare. Používaním osobných ochranných prostriedkov ako respirátor, protišmyková bezpečnostná obuv, ochranná prilba alebo chrániče sluchu zodpovedajúce druhu a nasadeniu elektrického prístroja, znižujú riziko poškodenia zdravia alebo úrazu.
- Zabráňte náhodnému uvedeniu prístroja do prevádzky. Uistite sa, že je elektrický prístroj vypnutý, než ho pripojíte k zdroju elektrického prúdu alebo k batérii a ak ho budete chcieť zdvihnúť či prenášať. Pri prenášaní prístroja ho nedržte za spínač a nezapájajte zástrčku do zásuvky, v opačnom prípade môže dôjsť k nehode.

- Vyvarujte sa abnormálneho držania tela. Postavte sa tak, aby ste pevne stáli, a neustále udržiajte rovnováhu. Ak dôjde k neočakávanej situácii, budete môcť elektrický prístroj lepšie kontrolovať.
- Používajte vhodný pracovný odev. Nenoste voľné oblečenie a šperky. Dávajte pozor, aby sa do rotujúcich súčastí nedostali vlasy, časti odevu či rukavice. Voľný odev, šperky, reťiazky či dlhé vlasy môžu byť zachytené rotujúcimi dielmi alebo nasaté a namotané chladiacim ventilátorom.
- Udržujte rukoväť v suchu, bez oleja a mastnoty. Mastné a olejom postriekané rukoväte sú klzké a vedú k strate kontroly nad prístrojom.
- Tento prístroj nie je určený na to, aby ho používali osoby (vrátane detí) s obmedzenými fyzickými, zmyslovými alebo duševnými schopnosťami alebo osoby s nedostatkom skúseností a znalostí.
- Prístroj nepreťažujte. K práci používajte len také elektrické prístroje, ktoré sú k danému účelu určené. S elektrickým prístrojom pracujte iba v danom výkonnom rozsahu.
- Nepoužívajte žiadny elektrický prístroj, pokiaľ jeho spínač nie je funkčný. Elektrický prístroj, ktorý sa už nedá spoľahlivo vypnúť je nebezpečný a musí byť bezpodmienečne opravený.
- Pred nastavovaním prístroja, údržbou, výmenou príslušenstva alebo nástrojov či odložením prístroja vyťahnite vždy vidlicu prívodného kábla zo zásuvky alebo vyberte akumulátor. Toto preventívne opatrenie zabraňuje nechcenému spusteniu prístroja.
- Elektrické prístroje uchovávajte mimo dosahu detí. Zabráňte v používaní prístroja osobám, ktoré s ním nie sú oboznámené. Elektrické prístroje sú nebezpečné, ak ich používajú neskúsené osoby.
- Prístroj je nutné starostlivo udržiavať. Skontrolujte, či sa rotujúce diely prístroja voľne otáčajú a nezadierajú sa a či nedošlo k poškodeniu súčastí, ktoré by znížilo funkčnosť a bezpečnosť prístroja. Pred použitím prístroja nechajte opraviť poškodené diely. Veľa nehôd má svoju príčinu v zle udržiavaných elektrických prístrojoch.
- Udržiavajte používané nástroje a príslušenstvo vždy v bezchybnom stave.
- Používajte elektrický prístroj, jeho príslušenstvo, vhodné náradie atď., v súlade s týmito pokynmi a tak, ako je to pre daný typ prístrojov predpísané. Berte ohľad na pracovné podmienky a činnosť. Používanie elektrických prístrojov na iný než určený účel môže viesť k úrazu alebo poškodeniu prístroja.

SERVIS

Kompresor v záručnej dobe smie byť opravovaný iba v autorizovanom servisnom stredisku. Vyvarujte sa akýchkoľvek zásahov do konštrukcie alebo elektroinštalácie kompresora v záručnej dobe!! Dôsledkom neoprávneného zásahu je strata záruky. Ako neoprávnený zásah je považované tiež skrakovanie aj výmena prívodného kábla alebo výmena vidlice. POZOR - vidlica je neoddeliteľnou súčasťou prívodného kábla! Ak kompresor prestane fungovať, odovzdajte ho k reklamácii svojmu obchodníkovi. Pokiaľ dôjde k poškodeniu prívodného kábla kompresor nepoužívajte a kontaktujte svojho predajcu alebo servisné stredisko.

PRÍPRAVA FARBY



UPOZORNENIE!

Pred použitím by mala byť farba vždy prefiltrovaná, aby boli odstránené prípadné nečistoty. Tieto nečistoty by mohli spôsobiť upchatie trysky, prípadne znehodnotiť striekaný povrch.

Viskozita

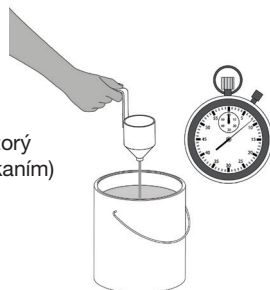
Viskozita je vlastnosť, ktorá určuje tekutosť kvapalín. Čím je viskozita vyššia, tým je kvapalina hustejšia.

Pre zaistenie kvalitného povrchu pri striekaní je dôležité poznať viskozitu použitej farby.

Pred striekaním najprv zistíte viskozitu farby a podľa potreby ju rozriedíte. Vzhľadom na to, že sa pri nižšej teplote tekutosť farby znižuje, stanovenie viskozity je potrebné vykonávať pri teplote 20°C.

Pri stanovení viskozity postupujte nasledujúcim spôsobom:

1. Farbu alebo lak riadne premiešajte.
2. Otvor na dne pohárika uzatvorte prstom (použite vhodné rukavice) a pohárik naplňte úplne po okraj farbou alebo lakom.
3. Pohárik držte rovno, uvoľnite otvor a stlačte stopky. Zmerajte čas (s), ktorý potrebuje farba alebo lak než úplne vytečie súvislým prúdom (nie kvapkaním) z pohárika. Akonáhle dôjde k prerušeniu prúdu farby vypnite stopky.
4. Ak je doba odtoku farby (laku) vyššia ako je uvedené v tabuľke, farbu je nutné riediť príslušným riedidlom.



Tabuľka je len informatívna. Presnú hodnotu viskozity pre striekanie uvádza vždy výrobca farby.

RIEDENIE (viskózný test)	
Látka	Hodnota viskozity (sekundy)
1. Olejové látky	25-60
2. Základný nástrek na olejovej báze/olejové farby	30-60
3. Olejové lazúry	riedenie nie je nutné
4. Transparentný lak	(väčšinou) riedenie nie je nutné
5. Polyuretán	(väčšinou) riedenie nie je nutné
6. Vodou riediteľný lak	20-60
7. Povrchový lak	25-35
8. Automobilové laky	20-40
9. Latexové farby	45-90

Na riedenie používajte riedidlo určené pre konkrétny druh farby podľa odporúčania výrobcu.

Ak bude potrebné farbu riediť, začnite s 10% riedením. Do zodpovedajúcej, čistej nádoby nalejte 1 liter farby, vezmite viskozimeter (obsah činí 1/10 litra), podržte na odtokovom otvore prst, naplňte ho riedidlom a pridajte toto množstvo k pripravenému 1 litru farby. Farbu s pridaným riedidlom riadne premiešajte a znovu vykonajte test viskozity. Pokiaľ je viskozita správna, môžeme začať striekať, pokiaľ je nutné farbu ešte viac zriediť, pridáme 5% riedidla (pol nádoby na určovanie viskozity) a takto pokračujte dovtedy dokiaľ nebude dosiahnutá požadovaná viskozita.

Vždy dbajte na pokyny výrobcu farby či je vhodná na riedenie a pre použitie v striekacej pištoli.

Pri akýchkoľvek pochybnostiach kontaktujte výrobcu farby.

PRÍPRAVA POVRCHU

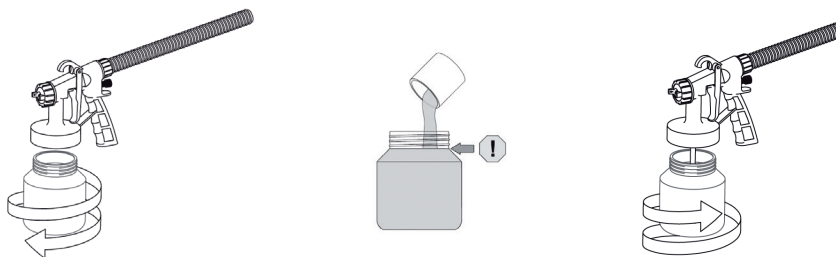
Pred striekaním musí byť povrch úplne čistý, suchý, zbavený prachu, hrdze a mastnoty. Časti, ktoré nemajú byť nastriekané zakryte fóliou a maskovacou páskou.

Pozor - aerosól vznikajúci pri striekaní najmä syntetických alebo vodou riediteľných farieb dokáže prilnúť aj na predmetoch vzdialených niekoľko metrov. Dbajte na zakrytie i vzdialenejších predmetov, aby nedošlo k ich znehodnoteniu.

NASTAVENIE PIŠTOLE A STRIEKANIE

Naplnenie nádoby farbou

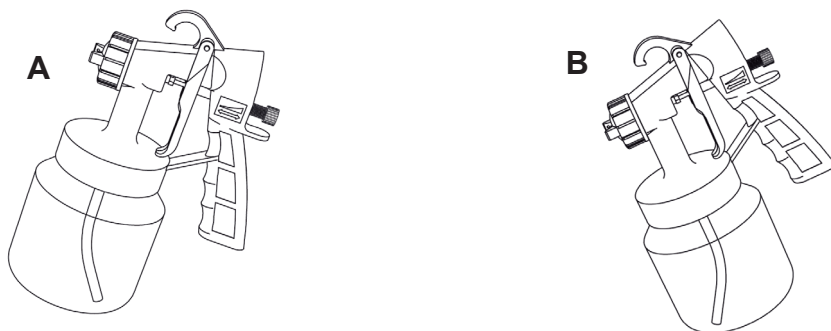
1. Nádobu na farbu odskrutkujte z tela striekacej pištole.
2. Naplňte nádobu - maximálna hladina je označená ryskou.
3. Skontrolujte či je sacia rúrka zasunutá na doraz a opatrne naskrutkujte nádobu na striekaciu pištoľ. Nádoba musí byť riadne utesnená, aby bola zaručená správna funkcia striekacej pištole. Pred nasadením nádoby vždy skontrolujte, či je tesniaci krúžok správne umiestnený a nie je poškodený.



Nastavenie nasávacej rúrky

Sacia rúrku nastavte podľa uhla striekanej plochy.

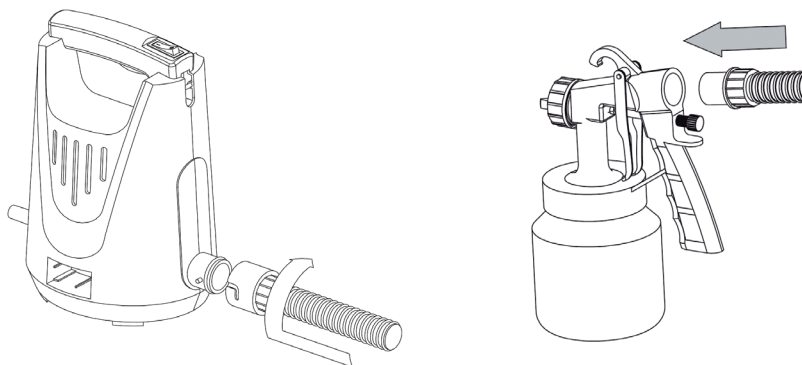
- A. Ak budete striekať smerom nahor, otočte šikmú časť sacej rúrky do zadnej časti nádoby.
- B. Pre striekanie smerom nadol, otočte šikmú časť sacej rúrky do prednej časti nádoby.



Pripojenie hadice

Vezmite hadicu a narovnajte ju. Koncovku s bajonetovou maticou nasadte na vývod z kompresora a otočením uzamknite.

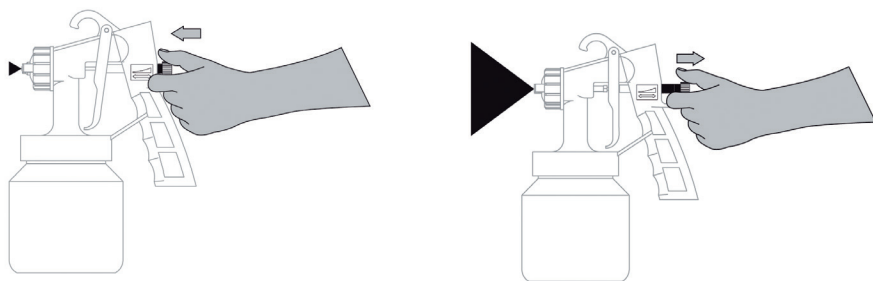
Valcovú koncovku nasuňte do striekacej pištole.



Pred striekaním je nutné najprv pištoľ nastaviť, tzn. - množstvo farby, rozptyl, a prakticky si striekanie vyskúšať na kúsku kartónu alebo plechu.

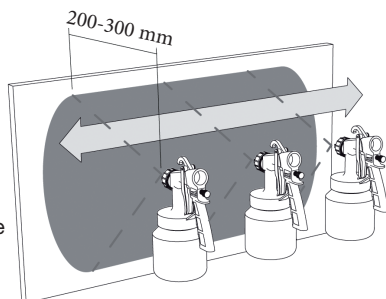
Nastavenie ihly

Regulačnú skrutku ihly zaskrutkujte na minimálnu hodnotu, tak aby nešla stlačiť spúšť. Skontrolujte, či zodpovedajú parametre zásuvky, ku ktorej bude kompresor pripojený, údajom na výrobnom štítku kompresora. Zapnite kompresor a namierte pištoľ na skúšobnú plochu. Teraz môžete povolením regulačnej skrutky ihly a kontrolným nástrekom nastaviť požadované množstvo farby.

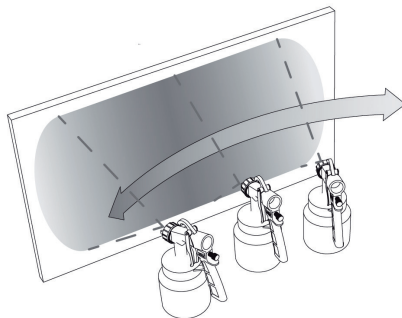


Striekanie

Správne - Striekaciu pištoľ vedte stálou rýchlosťou a v rovnakej vzdialenosti od povrchu - cca 200 - 300mm. Spúšť stlačte skôr, ešte pred navedením pištole na striekanú plochu a uvoľnite spúšť až keď je pištoľ opäť mimo striekanú plochu. Tým docielite rovnomernej vrstvy farby v krajoch i po celej striekanej ploche. Farbu nanášajte najprv vo vodorovných ťahoch a potom, po zaschnutí farby, vo zvislých. Jednotlivé ťahy ľahko prekrývajte.



- Snažte sa striekať rovnomerným pohybom. Rýchlym pohybom dosiahnete tenkej vrstvy farby, pomalým pohybom docielite hrubšej vrstvy farby.
- U malých plôch a objektov nastavte menšie množstvo farby.
- Vyvarujte sa prerušenia pohybu pištole behom jedného striekacieho ťahu. Viedlo by to k defektu na striekanej ploche.
- Ak používate latex, vysoko viskózne alebo rýchloschnúce farby, čistite pravidelne striekaciu trysku, aby ste predišli jej upchatiu.
- Nikdy nestriekajte s pištoľou vonku pri vetre alebo teplotách cez 35°C°.

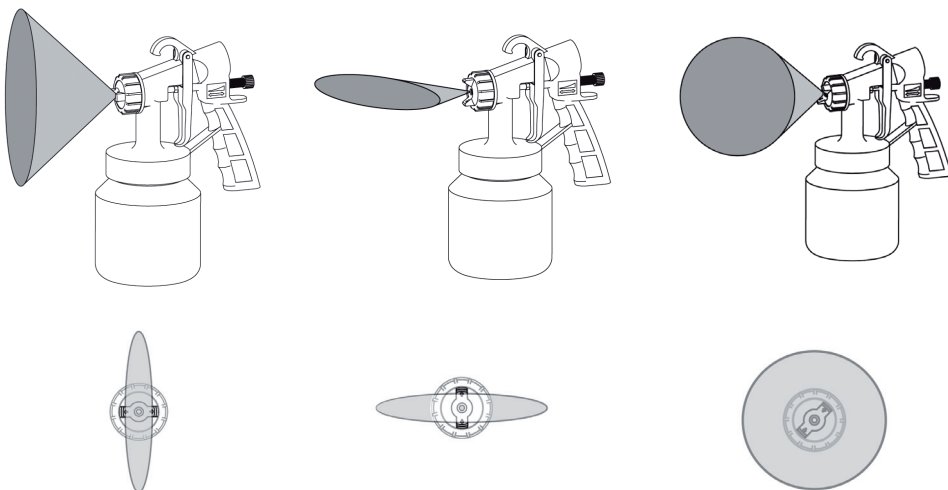


Chybné - Pištoľ nie je vedená rovnobežne s povrchom, ale po oblúku, tým sa mení vzdialenosť od striekanej plochy. Dôsledkom je nerovnomerná hrúbka farby. V miestach s veľkou vrstvou farby môže dochádzať k jej stekaniu.

Nastavenie rozptylu

Prístroj Vám umožňuje nastavenie rozptylu zvislého, vodorovného a kužeľa.

Rozptyl sa nastavuje povolením prevlečnej matice a otočením vzduchovej trysky do požadovanej polohy, tým docielite vodorovného alebo zvislého rozptylu. Pri natočení trysky na uhol 45° je uzavretý prívod vzduchu do bočných trysiek a rozptyl je len kužeľový.



- Pri striekaní kontrolujte či nedochádza k úniku farby okolo ihly pred spúšť. Ak farba uniká, zľahka dotiahnite kľúčom č. 6 skrutku priechodky, ale iba tak, aby sa ihla mohla voľne pohybovať.

⚠ UPOZORNENIE!

Nikdy neatáčajte striekaciu pištoľ proti sebe alebo iným osobám.
Vždy pri prerušení práce kompresor vypnite

ÚDRŽBA A SKLADOVANIE

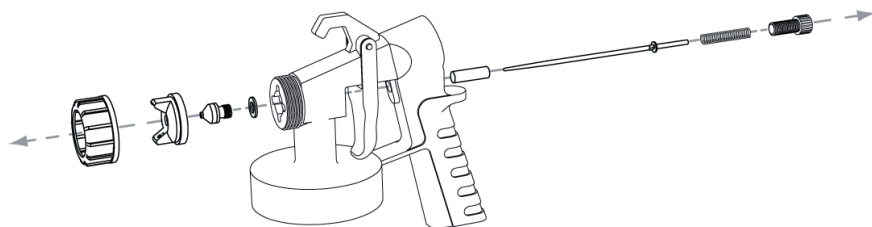
Po použití vždy pištoľ vyčistite. Túto činnosť vykonávajte vždy mimo uzavretých priestorov. V tomto priestore sa nesmú vyskytovať žiadne zdroje iskier alebo plameňa.

Čistenie

- Vypnite motor.
 - Stlačte spúšť pištole. Zvyšok farby odtečie z pištole späť do nádoby.
 - Odskrutkujte nádobu na farbu. Zvyšok farby vylejte do plechovky.
 - Nalejte malé množstvo príslušného riedidla do nádoby na farbu (vodu pre vodouriediteľné farby alebo výrobcom odporúčané riedidlá pre farby ostatné). Starostlivo nádobu na farbu vyčistite a vypláchnite.
 - Keď je nádoba na farbu čistá, naplňte ju opäť malým množstvom riedidla a uzáver opäť naskrutkujte na pištoľ. Zapnite kompresor a začnite striekať (napr. do pripravenej nádoby alebo do textilnej utierky) a prerušovane stláčajte spúšť. Tak dôjde k vymytiu vnútorného priestoru pištole. Nestriekajte na kompresor!
- Akonáhle začne von vychádzať len riedidlo bez farby, môžete prístroj vypnúť.
Prípadný zvyšok riedidla z nádoby na farbu vylejte do vopred pripravenej zbernej nádoby.
- Všetky časti dobre vysušte čistou a suchou textilnou utierkou.
 - Odskrutkujte maticu, vyberte vzduchovú trysku 3 a vyskrutkujte trysku 4. Všetko umyte štetcom a vysušte. Skontrolujte, či v dutine pištole nezostali zvyšky farby prípadne ich vyčistite mäkkým štetcom, vypláchnite a vysušte.
 - Ostatné časti očistite príslušným jemným štetcom a vhodným riedidlom.

POZOR: Trysky, vzduchovú trubicu ani ihlu nikdy nečistite s ostrými kovovými predmetmi alebo oceľovou kefou! Kompresor nikdy nečistite riedidlom ani naň nestriekajte. Ak by riedidlo vniklo do kompresora, mohlo by dôjsť k jeho vzplanutiu!

Pokiaľ došlo k úniku farby okolo ihly, je dobré ju vybrať a vyčistiť. Odskrutkujte regulačnú skrutku s pružinou a stlačením spúšte ju vysuňte smerom dozadu a opatrne vytiahnite. Vyčistite ju mäkkou handričkou. Pri spätnej montáži ju zľahka namažte kvapkou motorového oleja.



UPOZORNENIE!

Textílie znečistené farbou a riedidlom, prázdne obaly od farieb a zvyšky farieb nepatria do bežného komunálneho odpadu. Odovzdajte ich v zberni v súlade s predpismi.

Skladovanie

Starostlivo vyčistený kompresor s pištoľou vždy skladujte na suchom mieste s odpojenou vidlicou prívodného kábla, prázdnu nádobkou vždy mimo dosahu detí a nepovolných osôb.

LIKVIDÁCIA

Po ukončení životnosti prístroj, príslušenstvo a obal odovzdajte v súlade s požiadavkami na ochranu životného prostredia do recyklačnej zberne. Elektrické prístroje nepatria do komunálneho odpadu.

Evidenčné číslo výrobcu: 02355/05-ECZ



INFORMÁCIE

Firma PROTECO náradí s.r.o. nie je zodpovedná za škody alebo zranenia spôsobené nesprávnym používaním.

Všetky informácie, vyobrazenia a špecifikácie sa zakladajú na najnovších informáciách o výrobku, ktoré boli k dispozícii v čase vytlačenia tohto návodu.

Na pracovnom mieste sa môžu vyskytnúť faktory, ktoré môžu ovplyvniť hodnoty majúce trvalé účinky charakterizujúce pracovný priestor ako sú zdroje prachu, hluku atď.



Prípustné hodnoty na pracovnom mieste môžu byť tiež rôzne v jednotlivých krajinách.

Informácie slúžia užívateľovi zariadenia k lepšiemu zhodnoteniu nebezpečenstva a rizík.

Výrobca si vyhradzuje právo na technické, estetické a funkčné zmeny svojich výrobkov bez predchádzajúceho upozornenia. Je to v súvislosti so snahou výrobcu o neustály vývoj a inováciu svojich výrobkov.

Zmeny obrazové a textové informácie a tlačové chyby vyhradené.

MEZINÁRODNÉ BEZPEČNOSTNÉ SYMBOLY

	
<p>Pred prvým uvedením do prevádzky a pred všetkými prácami spojenými s údržbou, montážou a čistením, si dôkladne prečítajte návod na obsluhu.</p>	<p>Používajte ochranné pracovné pomôcky (okuliare, respirátor, rukavice).</p>

VYHLÁSENIE O ZHODE

Výrobca: PROTECO náradí s.r.o.
Radlická 2487/99, 150 00 Praha 5
Česká republika, IČO: 47453630

Dodávateľ pre Slovenskú republiku:

PROTECO náradie s.r.o.
Blagoevova 9, 851 04 Bratislava – Petržalka, IČO: 50 635 875

Označenie výrobku: 51.04-PSK-800 pištoľ striekacia vzduchová s kopresorom 800W PROTECO

Typ výrobku: PLD3110A

Výrobok: spĺňa všetky príslušné ustanovenia technických predpisov, tj Predmetných smerníc Európskych spoločenstiev.

Pri posúdení zhody boli použité nasledovné normy:

EN 55014-1:2006/A2:2011
EN 55014-2:2015
EN 61000-3-2:2014
EN 61000-3-3:2013
AFPS GS 2014:01 PAK
EN 60745-1:2009+A11:2010
EN 50580:2012+A1:2013

Posúdenie zhody bolo vydané na základe skúšok vykonaných skúšobňou:

TÜV SÜD (China) No. 88, Heng Tong Rd. Shanghai 200070 P.R.China ve spolupráci s TÜV SÜD Zertifizierstelle, Ridlerstrasse 65, 80339 München, Germany na základe certifikátov a reportov :
Z1A160368580148, 704031413301-02, E8A 171168580172, 708881413301-03,
E8A 171168580.

Posledné dvojčíslenie roku v ktorom bolo označenie CE na výrobok umiestnené: 19

Osoba poverená kompletáciou technickej dokumentácie: Libor Knap
Podbrézí 63
518 03

V Bratislave, dňa 09.08.2019



Libor Knap
Konateľ spoločnosti
PROTECO náradie s.r.o.
Blagoevova 9
Bratislava-mestská časť Petržalka 851 04
IČ: 50635875 DIČ: 2120403230
IČ DPH: SK2120403230

ZÁRUČNÝ LIST

Pečiatka a podpis predajcu:

.....

Dátum predaja:

Záznamy o vykonaných opravách (dátum, podpis):

1.

2.

3.

PROTECO[®]



Dodávateľ pre Slovenskú republiku:
PROTECO náradie s.r.o.
Blagoevova 9, 851 04 Bratislava - Petržalka
www.proteco-naradie.sk

PROTECO[®]