

**PROTECO®**

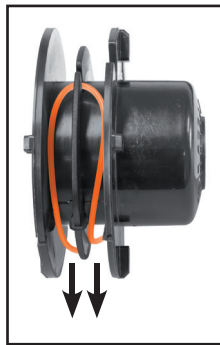


CE

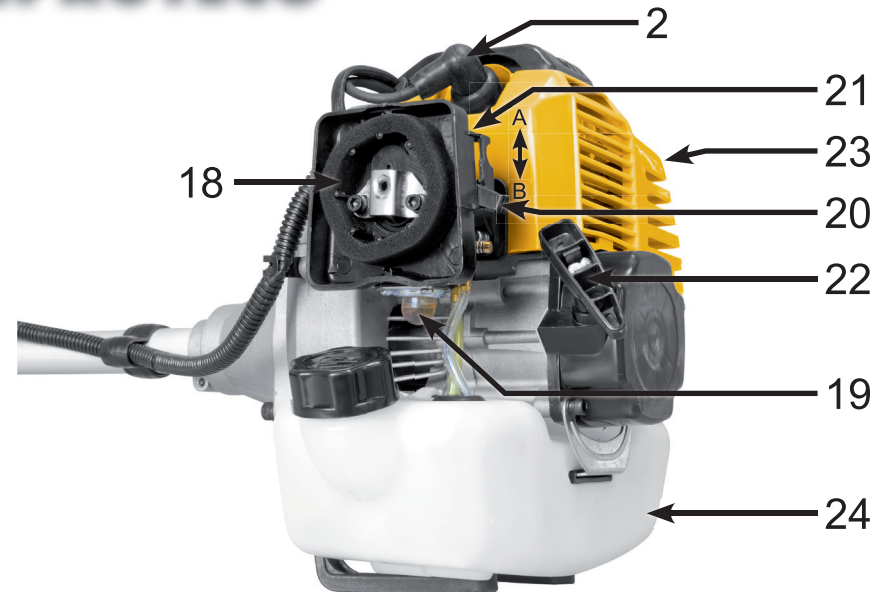
**PROTECO®**

51.06-KR-43  
51.06-KR-52

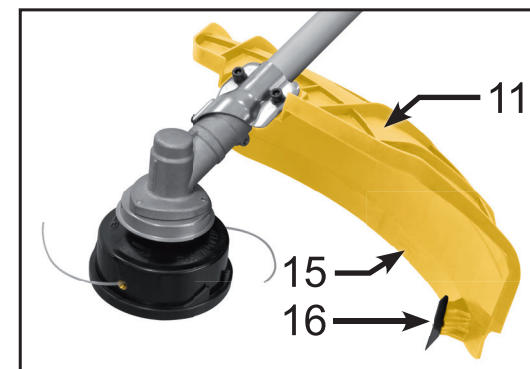
Děkujeme Vám, že jste si zakoupili výrobek značky PROTECO.



Obr. A



1. motor
2. spona
3. závěsné oko
4. rukojeť
5. objímka rukojeti (řídítek)
6. dlaňová pojistka
7. kolébkový spínač zapalování  
I. - START/ 0. - STOP
8. páčka plynu
9. aretační tlačítko
10. dělená nosná trubka
11. kryt žacího ústrojí
12. upevňovací půlobjímka krytu
13. úhlová převodová hlava
14. mazací otvor
15. ochranná lišta
16. trimování (ořezávací nůž) struny
17. zapalovací svíčka / konektor
18. vzduchový filtr s molitanovou vložkou
19. palivová pumpička
20. ovládací páčka sytiče  
A) zavřený (start) OFF  
B) otevřený (provozní poloha) ON
21. šroubek pro seřízení volnoběžných otáček
22. tahový startér
23. tlumič výfuku
24. palivová nádrž
25. nosný postroj
26. speciální rychloupínací závěs



**MEZINÁRODNÍ BEZPEČNOSTNÍ SYMBOLY**

Tento návod k obsluze popisuje mezinárodní bezpečnostní symboly a piktogramy, které mohou být na křovinořezu vyobrazeny. Přečtěte si uživatelský manuál, aby jste se seznámili s bezpečnostními upozorňenými, montáží, obsluhou a odstraňováním závad.

Při práci s křovinořezem buďte velmi opatrní. Před prvním uvedením do provozu a před všemi pracemi spojenými s údržbou, montáží a čištěním, si důkladně pročtěte návod k obsluze.

Před startem motoru si nasadte chrániče sluchu, obličjeje a přilbu. Minimální bezpečná vzdálenost od ostatních osob činí 15 metrů. V návodu k obsluze si přečtěte, jaký olej je vhodný pro použití ve vašem přístroji. Odmrštěné předměty a rotující nože mohou způsobit těžká zranění.

			
Při práci s přístrojem buďte velmi opatrní.	Před prvním uvedením do provozu a před všemi pracemi spojenými s údržbou, montáží a čištěním, si důkladně pročtěte návod k obsluze.	Před startem motoru si nasadte chrániče sluchu, obličjeje a přilbu.	Minimální bezpečná vzdálenost od ostatních osob činí 15 metrů.
			
Při údržbě nebo výměně žacího zařízení, vždy odpojte konektor od zapalovací svíčky.	Nedoplňujte palivo za chodu motoru.	POZOR! Nebezpečí zásahu odmrštěnými předměty. Dodržujte bezpečnou vzdálenost.	Spínač zapalování Zapnut
			
Spínač zapalování Vypnut	Varování před horkým povrchem.	Rotující nůž při odrazu od zasaženého předmětu může způsobit těžká zranění.	Používejte předepsané ochranné prostředky. Používejte antivibrační rukavice a pevnou obuv.
			
POZOR! Palivo je hořlavé a páry jsou výbušné.	Nestartujte motor v uzavřeném prostoru.	POZOR! Výfukové plyny jsou toxické.	Maximální otáčky žacího ústrojí.

Původní návod k použití křovinořezu 51.06-KR-43 / 51.06-KR-52  
**TECHNICKÉ PARAMETRY**

<b>Motor 42,7ccm / 51,7ccm</b>	
Typ motoru	vertikální, jednoválcový, vzduchem chlazený dvoutaktní spalovací motor
Palivo	směs benzínu BA 95 NATURAL a oleje v poměru 40:1
Objem palivové nádrže	1,2L
Zapalování	bezkontaktní elektronické
Zdvihový objem	42,7ccm / 51,7ccm
Maximální výkon motoru dle ISO 8893	1,2kW / 1,45kW
Volnoběžné otáčky motoru	3050 ± 450 ± min <sup>-1</sup>
Sepnutí spojky	min. 4500 min <sup>-1</sup>
Maximální otáčky motoru	10700 min <sup>-1</sup> (strunová hlava)
	12000 min <sup>-1</sup> (trojtamenný nůž)
Maximální otáčky výstupního hřídele převodové hlavy	8000 min <sup>-1</sup> (strunová hlava)
	9000 min <sup>-1</sup> (trojramenný nůž)
Zapalovací svíčka	BM6A/Torch, BPMR7A/NGK
Vzdálenost mezi elektrodami zapalovací svíčky	0,6 - 0,7 mm
Mazací olej výkonová třída API TC, ISO E-GB, JASO FB, JASO FD, ISO-L-EGD/OEM	olej pro zatížené vysokootáčkové dvoutaktní motory zahradní techniky 40:1
Spínač zapalování	kolébkový přepínač (START- STOP)
Páčka plynu	ovládání prstem
Startér	tahový startér s vratnou pružinou
Spojka	odstředivá
Nosná tyč	dvoudílná
Směr rotace žacího ústrojí	proti směru hodinových ručiček
Ekvivalentní hladina vibrací P rukojeť	8,0m/s <sup>2</sup>
Ekvivalentní hladina vibrací L rukojeť	8,0m/s <sup>2</sup>
Nejistota hodnoty	K =1,5 m/s <sup>2</sup>
Naměřená hladina akustického tlaku trojzubého nože	LpA, av = 95,7dB(A)
Naměřená hladina akustického tlaku strunové hlavy	LpA, av = 96dB(A)
Nejistota hodnoty	3 dB(A)
Naměřená hladina akustického výkonu trojzubého nože	LwA, av= 112,4dB(A)
Naměřená hladina akustického výkonu strunové hlavy	LwA, av= 114dB(A)
Nejistota hodnoty	3 dB(A)
Garantovaná hladina akustického výkonu	LwAav: 113 dB(A)

<b>Žací ústrojí:</b>	
trojramenný nůž	Ø 255x1,4mm / Ø 25,4
strunová hlava	struna NYLON Ø 2,5mm
Hmotnost křovinořezu (bez paliva)	7,77 kg (s trojramenným nožem)
	7,87 kg (se strunovou hlavou)

#### Použití přístroje

#### Tento křovinořez je určen:

- k použití odpovídajícímu popisu v tomto návodu a bezpečnostním upozorněním
- výhradně pro privátní péči o zahradu
- k péči o travnaté plochy

Tento křovinořez nepoužívejte k jinému účelu, než ke kterému je určen.

Tento křovinořez není určen pro trvalé zatížení, profesionální použití a komerční činnost.

Rozsah použití specifikuje návod k obsluze.

Pečlivě uschovejte návod k obsluze. Důkladně se s návodem seznamte a při zapůjčení křovinořezu jinému uživateli mu návod k použití předejte.

Uživatel křovinořezu je zodpovědný za veškeré škody vzniklé jiným osobám a jejich majetku!

Křovinořez používejte jen v od výrobce předepsaném a dodaném technickém stavu.

Používejte výhradně originální příslušenství.

Svévolné změny, úpravy a opravy křovinořezu vylučují odpovědnost výrobce za zranění a škody, které by díky tomu vznikly.

Zároveň zaniká právo na uplatnění záruky. Pokud bude křovinořez nevhodně používán, prodejce i výrobce se distancují od uplatnění jakékoliv záruky!

Výrobce nepřetřítě pracuje na vývoji tohoto produktu, a proto si ponechává právo na případné změny, např. tvaru nebo vzhledu výrobku, bez předchozího upozornění.

Po dobu záruky je k opravám oprávněno pouze autorizované servisní středisko.

#### PŘED POUŽITÍM KŘOVINOŘEZU ČTĚTE VŠECHNY POKYNY

- Pečlivě si přečtěte tato upozornění. Seznamte se s obsluhou a manipulací s křovinořezem.
- Nikdy nepoužívejte tento křovinořez, pokud jste unavení, nemocní nebo pod vlivem alkoholu, návykových látek či léků.
- Děti a mladiství, kteří nedosáhli 18 let a osoby nezpůsobilé, nesmí křovinořez používat.
- Nejdříve zkontrolujte celý křovinořez, než jej začnete používat. Poškozené nebo opotřebené díly vyměňte pouze za nové originální díly. Ujistěte se, zda jsou všechny spojovací prvky správně připevněny a utaženy. Ujistěte se, že je náležitě nasazen kryt žacího ústrojí a nachází se v předepsané poloze, jinak hrozí nebezpečí poranění případně odmrštěnými předměty. Pokud nebude dbáno na toto upozornění, může dojít ke zranění uživatele i přihlížejících osob nebo k poškození křovinořezu.
- Při výměně struny nebo strunové hlavy používejte pouze originální náhradní díl.
- Používejte pouze předepsaný žací nůž.
- Při manipulaci s nožem používejte rukavice.
- Před každým použitím křovinořezu vyčistěte a překontrolujte pracovní prostor. Odstraňte všechny předměty, jako jsou kameny, větve, stěpy, hřebíky, dráty nebo provazy, které by se mohly odmrštit nebo zaklínit do žacího ústrojí. Při práci musí být děti, ostatní přihlížející osoby i zvířata vzdáleni v okruhu minimálně 15 metrů, pro přihlížející osoby vždy vzniká riziko zasažení odmrštěným předmětem.

Přihlížející osoba by vždy měla být vybavena ochranou očí. Pokud se někdo přibližuje do Vašeho pracovního prostoru, okamžitě vypněte motor a vyčkejte, dokud se žací ústrojí zcela nezastaví.

- Před nastartováním motoru vždy vyzkoušejte páčku plynu. Musí se po stisknutí a uvolnění automaticky vracet do výchozí polohy.

Všechna nastavení, výměny žacího ústrojí nebo údržbu provádějte vždy při vypnutém spínači zapalování a odpojeném kabelu od zapalovací svíčky. Pokud nejdou snížit otáčky, vlivem zaseklé plynové páčky nebo závady karburátoru, křovinořez ihned vypněte a nepoužívejte jej, dokud závada nebude odstraněna. Neodstraňujte bezpečnostní štítky z křovinořezu. Nečitelné nebo poškozené štítky nahraďte novými. Při práci i údržbě vždy používejte osobní ochranné pomůcky!

#### Bezpečnostní pokyny pro benzínové křovinořezy

**POZOR:** Benzín je velice nebezpečná hořlavina, výpary mohou při vznícení explodovat.

Provedte následující bezpečnostní opatření:

- Nevdechujte benzínové výpary, jsou jedovaté.
- Palivo uchovávejte pouze ve schválených a k tomuto účelu určených kanystrech. Kanystř s palivem nikdy nenechávejte na přímém slunci.
- Zamezte možnosti vznícení rozlitého benzínu.
- Dodržujte požární bezpečnostní předpisy, aby jste zamezili možnosti vzniku požáru.
- Před plněním paliva vždy vypněte motor a nechte jej vychladnout. Nikdy nepovolujte víčko nádrže dokud je motor horký! Palivo doplňujte pouze, pokud je motor studený. Víčko nádrže pomalu odšroubujte, aby jste snížili tlak v nádrži. Nikdy křovinořez nepoužívejte bez pevně zašroubovaného víčka palivové nádrže.
- Plnění paliva provádějte v čistém a dobře větratelném prostoru, nejlépe venku, kde se nenacházejí žádné zdroje jisker nebo otevřeného ohně. Nikdy při doplňování paliva nekuřte. Rozlité palivo okamžitě z křovinořezu otřete. Motor startujte až po vyprchání benzínových výparů.
- Před startem motoru křovinořez odnesete alespoň 10 metrů od místa plnění paliva.
- Při práci s křovinořezem nebo plnění paliva nikdy nekuřte a vyhýbejte se jiskřám a otevřenému ohni.
- Pokud s křovinořezem nepracujete, nenechávejte jej na přímém slunci. Silným zahřátím benzínu v nádrži dojde ke zvýšení tlaku a může dojít k přeplavení karburátoru.
- Znečištěné hadry olejem nebo benzínem nevhazujte do běžného odpadu, ale odevzdejte je ve sběrně.

#### Bezpečnost při používání

- Nikdy křovinořez nestartujte a nenechte běžet, pokud se nacházíte v uzavřeném prostoru. Vdechování výfukových plynů může být smrtelné. Obsahují jedovatý oxid uhelnatý. Křovinořez je určen pouze pro venkovní použití.
- Vždy když křovinořez používáte, noste ochranné brýle nebo obličejový štít, přilbu, chrániče sluchu, antivibrační rukavice, pevnou obuv s protiskluzovou podrážkou, pevné dlouhé kalhoty.
- Nikdy při práci s křovinořezem nenoste žádné volné oblečení, šperky, krátké kalhoty, sandály a nechoďte bez bot. Vlasy noste stažené a vyčesané.
- Bezpečnostní kryt žacího ústrojí musí být vždy nasazen. Obě žací struny musí být před provozem vytaženy a řádně nainstalovány. Struna nesmí přesahovat obrys krytu. Na krytu musí být nainstalována ochranná lišta s trimovacím(ořezávacím) nožem pro zkracování struny.
- Křovinořez je vybaven odstředivou spojkou. Žací ústrojí se nesmí při volnoběžných otáčkách motoru otáčet. Pokud tomu tak není, seřďte volnoběžné otáčky, případně kontaktujte servisní středisko.
- Žacího ústrojí se po nastartování motoru nikdy nedotýkejte!
- Křovinořez používejte pouze při denním světle nebo při velmi dobrém osvětlení.
- Buďte připraveni k používání křovinořezu již ve chvíli, kdy zatáhnete za startovací lanko.

Uživatel i křovinořez se musejí při startování nacházet ve stabilní pozici. Dbejte na pokyny ohledně startu a vypnutí křovinořezu.

- Křovinořez používejte výhradně k účelu, ke kterému je určen.
- Pracujte tak, aby jste mohli za všech okolností křovinořez bezpečně ovládat.
- Křovinořez držte při práci vždy pevně oběma rukama. Vždy držte pevně nosnou i ovládací rukojeť.
- Při práci používejte vždy nosný postroj.
- Chraňte si ruce, obličej a nohy před všemi pohyblivými částmi křovinořezu. Nikdy se nedotýkejte žacího nástavce dokud se ještě točí ani se nepokoušejte jej zastavit.
- Nikdy nezvedejte roztočené žací ústrojí od země.
- Nedotýkejte se motoru ani tlumiče výfuku. Hrozí riziko popálení. Tyto části jsou za chodu motoru velmi horké. A zůstávají ještě horké určitou dobu po vypnutí motoru.
- Nikdy nenechávejte motor běžet ve vysokých otáčkách, pokud nevyžíváte.
- Nikdy se nedotýkejte zapalovací svíčky nebo kabelu, když je motor v chodu, může dojít k úrazu elektrickým proudem.
- Vždy křovinořez vypněte, pokud s ním nepracujete, nebo se přemísťujete z místa na místo.
- Pokud dojde k nárazu žacího nože do cizího tělesa, ihned vypněte motor. Hrozí nebezpečí zpětného rázu, který může vyvolat prudký, nečekaný pohyb celého stroje. Překontrolujte, zda nedošlo ke škodám na žacím ústrojí nebo na ostatních částech křovinořezu.
- Křovinořez nikdy nepoužívejte, pokud jsou některé jeho části uvolněné nebo poškozené.
- Motor vypněte a odpojte zapalovací svíčku vždy, pokud budete provádět údržbu, opravu nebo vyměňovat žací nástavec za jiné nástavec.
- Používejte vždy pouze originální náhradní díly. Tyto díly můžete zakoupit u Vašeho prodejce.
- Nikdy nepoužívejte příslušenství nebo náhradní díly, které nejsou pro tento křovinořez určeny. Následkem mohou být vážná zranění uživatele a poškození křovinořezu.
- Udržujte Váš křovinořez v čistotě a dbejte na to, aby na hřídeli mezi ochranným krytem a žacím ústrojím nezůstávaly namotané zbytky rostlin.
- Aby jste předešli vzniku požáru, pravidelně čistěte motor i tlumič výfuku od trávy. Poškozený tlumič výfuku vždy nechte vyměnit.
- Veškeré opravy v záruční době je oprávněno provádět pouze autorizované servisní středisko.

### Zdravotní rizika

Při delším používání křovinořezu může dojít k přerušení prokrvení rukou způsobené vibracemi a dlouhodobým držetím rukojetí. Všeobecně určená doba používání nemůže být stanovena, protože závisí na více faktorech.

### Doba použití může být prodloužena:

- ochranou rukou (teplé rukavice)
- častějšími přestávkami během práce
- použitím antivibračních rukavic

### Doba použití může být zkrácena:

- osobní dispozicí k špatnému prokrvení (často studené ruce, brnění)
- nízká venkovní teplota
- síla úchopu (příliš silný úchop brání průtoku krve)

Při pravidelném, dlouhodobém používání křovinořezu a při opětovném výskytu zmiňovaných příznaků (např. brnění prstů) doporučujeme lékařské vyšetření.

**POZOR!** I při řádném používání křovinořezu zůstává jisté riziko, které nemůže být vyloučeno. Díky charakteru a konstrukci křovinořezu mohou nastat následující potenciální ohrožení:

- kontakt s nechráněným ostřím (nebezpečí pořezání)
- dotknutí se žacího ústrojí při chodu křovinořezu (nebezpečí pořezání, amputace končetin)
- poruchy sluchu, pokud není používána ochrana sluchu
- zdraví škodlivé výfukové zplodiny z motoru uvedeného do provozu v uzavřené místnosti (nevolnost)
- popálení při kontaktu s horkými částmi motoru
- zasažení odmrštěným předmětem

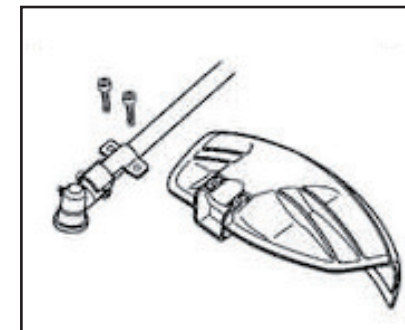
### Další bezpečnostní upozornění

- Dokud je v nádrži ještě benzín, nikdy křovinořez neskladujte v budově, kde by mohly benzínové výpary přijít do styku s jiskrami nebo otevřeným ohněm.
- Před transportem nebo uskladněním nechte motor zcela vychladnout a vyprázdňte palivovou nádrž.
- Při transportu křovinořez řádně upevněte.
- Při jakékoli manipulaci nebo přepravě musí být vždy na žacím ústrojí nainstalovaný kryt.
- Při přenášení křovinořezu a jakékoliv manipulaci musí být vždy vypnutý motor.
- Křovinořez přenášejte vždy motorem dopředu a žacím ústrojím směřujícím dozadu.
- Nikdy křovinořez nepolévejte ani nekropte vodou nebo jinými tekutinami. Rukojeť křovinořezu udržujte suché, čisté, bez zbytků paliva a oleje. Křovinořez čistěte po každém použití, dbejte pokynů k čištění a uskladnění.
- S křovinořezem nikdy nepracujte za nepříznivých světelných a povětrnostních podmínek.
- Motor nikdy nespustíte bez žacího ústrojí, může dojít k překročení maximálních povolených otáček motoru.
- Křovinořez používejte vždy v kompletním stavu.

### Návod k montáži

Montáž ochranného krytu rukojeti a nastavení nosného postroje.

Na nosnou tyč (10) upevněte na plechovou půlobjímku (12) ochranný kryt (11) pomocí dvou imbusových šroubů. Rukojeť namontujte do objímky (5) na nosné tyči. Navlékněte si nosný postroj (25) a posuvnými sponami upravte jeho velikost tak, aby Vám dobře a pohodlně seděl. Popruh je vybaven speciálním rychloupínacím závěsem (26). Pro uvolnění křovinořezu ze závěsu stačí pouze vytáhnout závoru.



**Pozor:** Po vytažení závory dojde k okamžitému uvolnění karabiny, proto je nutné pevně držet křovinořez za nosnou tyč, aby nedošlo k jeho nechtěnému pádu. Karabina pak zůstává na nosném oku křovinořezu.

Zavěste smontovaný křovinořez (včetně žacího ústrojí tj. nože nebo strunové hlavy) na karabinu a upravte délku nosného popruhu. Potom uchopte křovinořez za rukojeť a postavte se do pracovní pozice.

Povolním a posunutím upevňovací objímky po nosné tyči nastavte rukojeť tak, aby jste stáli ve vzpřímené poloze a převodová hlava s žacím zařízením byla těsně nad zemí. Potom upevňovací šrouby objímky

dotáhněte. Pokud pustíte zavěšený křovinořez, měl by se lehce dotýkat žacími ústrojími země. Pokud tomu tak není, upravte vyvážení posunutím závěsného oka (3) na nosné tyči. Po montáži a seřízení přezkoumáte dotažení všech šroubových spojů.

### Bezpečnost při použití trojramenného nože/strunové hlavy.

- Setrvačností dotáčející se žací ústrojí může způsobit zranění ještě poté, co je vypnut motor, nebo uvolněna páčka plynu. Křovinořez držte pevně, dokud točící se žací ústrojí úplně nezastaví.
- Pokud nevyžínáte a žací ústrojí není v záběru, nenechte motor běžet ve vysokých otáčkách.
- Pokud dojde k nárazu žacího ústrojí do cizího předmětu nebo se do žacího ústrojí zamotá drát, provaz, nebo velké množství trávy, okamžitě vypněte motor. Zkontrolujte, zda nedošlo k poškození žacího ústrojí.
- Pokud dojde k poškození křovinořezu, obraťte se na autorizovaný servis a nechte křovinořez opravit a teprve poté jej opět používejte. Nikdy nečistěte žací ústrojí, pokud je motor nastartovaný! Před čištěním vždy motor vypněte a odpojte konektor (fajfku) od zapalovací svíčky. Nikdy nepoužívejte nůž, jehož ostří je ohnuté, popraskané, nadměrně opotřebené nebo tupé. Takto poškozený nůž nepoužívejte. Nikdy se nepokoušejte jakýmkoliv způsobem nůž opravit!! Úpravy ani opravy nože nejsou dovoleny!!
- Nikdy čepele třízubého nože neostříte do špičky. Špička ostří se může během provozu křovinořezu odломit a může způsobit vážná poranění. Poškozený nůž vždy vyměňte za nový.

### POZOR

Při neobvyklých, silných vibracích, nebo jakémkoli nestandardním chování křovinořezu, okamžitě vypněte motor. Vibrace, nebo nestandardní chování křovinořezu, jsou vždy důsledkem závady. Než budete pokračovat v práci, důkladně křovinořez zkontrolujte. Případnou závadu nechte odstranit v autorizovaném servisním středisku. Pokud budete provozovat křovinořez poškozený nebo s projeví se závadou, ohrožujete sebe i okolí a zvyšujete také rozsah poškození stroje!

### Montáž

Pro jednodušší demontáž nebo montáž trojramenného nože/strunové hlavy, položte křovinořez na zem nebo na pracovní stůl. Před jakoukoliv montáží nebo údržbou vždy vypněte spínač zapalování a odpojte konektor (fajfku) od zapalovací svíčky.

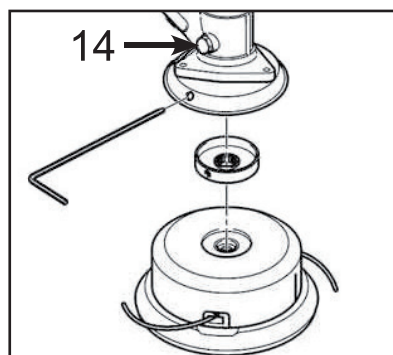
### Strunová hlava

#### Montáž strunové hlavy

Na hřídel nasadte unašeč. Prostrčte imbusový klíč otvorem v krytu a unašeči. Našroubujte strunovou hlavu otáčením v protisměru hodinových ručiček a pevně ji dotáhněte. Pozor levý závit! Odstraňte imbusový klíč z otvorů.

Strunovou hlavu dotahujte pouze rukou, nepoužívejte žádné nástroje.

Pozor - při použití strunové hlavy musí být na krytu žacího ústrojí vždy nainstalovaná spodní lišta, jejíž součástí je trimovací (ořezávací) nůž pro zkracování struny. Pokud dojde k poškození lišty nebo trimovacího nože, nepoužívejte strunovou



hlavu, dokud nebudou tyto díly nahrazeny novými. Trimovací nůž udržíte ostrý. Pozor na pořezání při čištění krytu nebo manipulaci s lištou.

### Použití strunové hlavy

Křovinořez používejte jen tehdy, pokud jste si pečlivě přečetli návod a dodržujete uvedená bezpečnostní opatření.

- Vždy před vyžínáním zkontrolujte pracovní prostor a vyčistěte ho od větví, kamenů, provazů, stěpů, drátů a jiných cizích těles, které by mohly být zachyceny a odmrštěny.
- Než začnete křovinořez používat, postavte se do pracovní pozice.
- Před navedením strunové hlavy do záběru, přidejte plný plyn.
- Pokud je to možné vyžínejte vždy zprava doleva. Posečená tráva může být takto lépe odhozena. Při každém zpětném pohybu neubírejte plyn. Zbytečně tím opotřebujete spojku, karburátor, zatěžujete motor, zvyšujete riziko namotávání trávy a snižujete efektivitu vyžínání. Je efektivnější při vyžínání občas vyvést strunovou hlavu ze záběru a ubrat na několik vteřin plyn, aby motor trvale nepracoval při maximálních otáčkách a maximálním zatížení a měl čas se ochladit.
- Strunovou hlavu při vyžínání udržíte paralelně se zemí, ale nedotýkejte se země, aby nedocházelo ke zbytečnému uvolňování struny a opotřebením hlavy.
- Pokud nevyžínáte, nemačkejte páčku plynu a motor nechte běžet na volnoběh.
- Vyžínejte pouze koncem struny, obzvláště podél zdí. Vyžínání víc než jen koncem struny snižuje efektivitu práce, způsobuje přetížení motoru a namotávání trávy na hlavu a hřídel.
- Trávu vyšší než je 20 cm vyžínejte v malých stupních od shora dolů, aby jste předešli předčasnému opotřebením struny, namotávání trávy na hlavu a zbytečnému přetížení motoru.
- Vyžínání menších úseků je efektivnější a přináší lepší výsledky.
- Vyžínejte pouze, pokud je tráva suchá. Vyhýbejte se větvím a slabým stromkům (může dojít k omotání struny, jejímu vytržení a poškození hlavy).
- Křovinořez je dodáván s poloautomatickou hlavou, pokud se struna opotřebí a zkrátí, klepněte zlehka strunovou hlavou o zem při středních otáčkách motoru. Tím dojde k vysunutí struny cca o 25 mm. Vyhněte se prodlužování struny ve vysoké trávě. Může dojít k namotání trávy na hlavu a hřídel žacího ústrojí.

### Životnost vyžínací struny závisí na více faktorech:

- dodržování předchozích tipů
- povaze vyžínaného porostu
- prostředí kde vyžínáte (např. struna se rychleji opotřebuje, pokud vyžínáte u obrubníků a zdí než když vyžínáte okolo stromů).

### Údržba strunové hlavy

Po práci vždy hlavu i hřídel očistěte od trávy, zkontrolujte, zda jsou funkční západky víka a zda hlava nevykazuje známky poškození. Opotřebenou nebo poškozenou hlavu nepoužívejte a vyměňte ji za novou!

### Výměna struny

#### Upozornění:

Používejte pouze nylonovou strunu max. Ø 2,0 mm. Použití strun z jiných materiálů (ocelové lanko apod.) a jiných větších průměrů není dovoleno! Stlačte obě západky proti sobě viz. obr. na boku strunové hlavy. Tím dojde k uvolnění spodního víka.

Vyjměte cívku, pružinu. Hlavu uvnitř vyčistěte od případných nečistot. Odstříhnete novou strunu o délce 5m. Strunu přehněte uprostřed. V místě ohybu ji zavlákněte do výřezu v cívce a namotejte ji ve směru

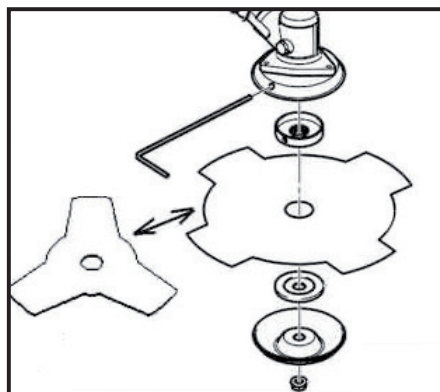
šipky vyznačené na cívce (obr. A).

Pozor - obě poloviny struny je nutné motat společně stejným směrem bez křížení, aby nedocházelo k poruchám při vysouvání strun. Ponechte cca 20cm rezervu a zaklesněte struny do protilehlých výřezů na boku cívky, aby nedošlo k jejich odmotání při vkládání cívky do hlavy. Volné konce strun prostrčte otvory ve strunové hlavě. Vložte pružinu a cívku dovnitř. Nasaďte spodní kryt. Zkontrolujte západky, zda se nachází ve výřezech a jsou řádně zajištěné. Zatáhněte za struny a uvolněte je z výřezů. Tahem za struny a stlačením středového knoflíku zkontrolujte, zda se struna správně uvolňuje. Pokud ano, strunová hlava je připravená pro další použití.

### Montáž tříramenného nože

Pozor! Použití pilového kotouče není dovoleno!

- Při manipulaci s nožem používejte rukavice.
- Na hřídel nasaďte unášeč.
- Prostrčte imbusový klíč otvorem v krytu a unášeči.
- Umístěte trojramenný nůž na hnací hřídel.
- Vycentrujte ho na osazení unášeče.
- Nasaďte podložku a poté distanční misku na hnací hřídel.
- Zkontrolujte, zda jsou díly řádně usazeny a vycentrovány.
- Držte pevně zajišťovací tyčku, našroubujte a utáhněte matku proti směru hodinových ručiček. Pozor levý závit! Utahovací moment matky je 30 Nm.
- Odstraňte z otvoru imbusový klíč.
- Zkontrolujte otáčením, zda je nůž dobře vycentrován.
- Z krytu žacího ústrojí demontujte spodní lištu s trimovacím nožem.



**Pozor.** Před každým použitím zkontrolujte dotažení upevňovací matky žacího nože.

Při demontáži a zpětné montáži nože vyměňte upevňovací matku za novou.

### Použití tříramenného nože

Křovinořez používejte jen tehdy, pokud jste si pečlivě přečetli návod a dodržujete uvedená bezpečnostní upozornění.

- Vždy před vyžínáním zkontrolujte pracovní prostor a vyčistěte ho od větví, kamenů, provazů, střeptů, drátů a jiných cizích těles, které by mohly být zachyceny a odmrštěny.
  - Tříramenný nůž je určen pouze pro sečení trávy.
  - Než začnete křovinořez používat, postavte se do pracovní pozice.
  - Před navedením nože do záběru, přidejte plný plyn.
  - Pokud je to možné vyžínajte vždy zprava do leva. Posečená tráva může být takto lépe odhozena.
- Při každém zpětném pohybu neubírejte plyn. Zbytečně tím opotřebujete spojku, karburátor zatěžujete motor, zvyšujete riziko namotávání trávy a snižujete efektivitu vyžínání. Je efektivnější při vyžínání občas vyvést nůž ze záběru a ubrat na několik vteřin plyn, aby motor trvale nepracoval při maximálních otáčkách a maximálním zatížení a měl čas se ochladit.
- Vyžínajte rytmicky a nůž při práci udržujte paralelně se zemí.
  - Pokud nevyžínáte, nemačkejte páčku plynu a motor nechte běžet na volnoběh.

- Vyžínání menších úseků přináší lepší výsledky.
  - Při zpětném pohybu se vyhněte již pokoseným rostlinám.
  - Při práci nikdy nezvedejte žací ústrojí nad úroveň kolen!
  - Pozor - tříramenný nůž není určen k vyžínání dřevin (keře, náletové dřeviny, apod.).
- Údržba nože
- Trojramenný nůž očistěte a odstraňte z něj zbytky rostlin.
  - Ostří ošetřete konzervačním olejem. Ochráňte jej takto před korozí.
  - Na nůž nainstalujte ochranný kryt, a uložte jej na suchém a bezpečném místě mimo dosah dětí a nepovolaných osob.

### Údržba převodové hlavy - mazání

Po cca 5-ti hodinách provozu, namažte převodovou hlavu mazacím tukem určeným pro mazání převodovek křovinořezů.

Pečlivě očistěte místo okolo šroubu.

Odšroubujte šroub (14) na boku převodové hlavy a vtačte do dutiny mazací tuk a naplňte jím převodovku. Dbejte, aby se do otvoru nedostaly nečistoty. Našroubujte šroub zpět s citem jej dotáhněte.

Pozor - pokud nebude převodová hlava mazána, dojde k poškození ložisek a převodů!

### Doporučení o použití oleje a paliva

Používejte výhradně vysoce kvalitní olej, určený pro zatížené, vzduchem chlazené vysokootáčkové dvoutaktní motory. API TC, ISO E-GB, JASO FB, JASO FD, ISO-L-EGD/OEM

Olej pro dvoutaktní motory míchejte vždy podle pokynů výrobce motoru nikoliv podle údajů výrobce oleje v poměru 40 :1! Použití nekvalitního nebo nevhodného oleje má za následek nedostatečné mazání motoru, zvýšenou tvorbu karbonu a následně poškození motoru.

Palivo

Používejte vždy čistý, čerstvý bezolovnatý benzín BA95! Palivo nesmí být starší než 1 měsíc.

Pokyny pro mísení paliva

Palivo míchejte vždy čerstvé, těsně před použitím v přiložené nádobě, která je součástí balení.

**POZOR** - Nevhodná paliva nebo nesprávný mísicí poměr mohou způsobit závažné poškození motoru! Striktně dodržujte pokyny pro mísení paliva. Poměr benzínu a oleje je 40 :1. Palivo se nesmí mísit přímo v nádrži přístroje! Míchejte jen tolik paliva, kolik spotřebujete.

### Obsluha motoru

Při manipulaci s palivem dodržujte předepsané bezpečnostní pokyny.

Startování motoru

1. Benzín smíchejte dle pokynů pro mísení paliva s olejem. Nádrž naplňte palivovou směsí.
2. Spínač zapalování (7) přepněte na pozici I.
3. 5x - 10x stiskněte palivovou pumpičku (19) (nachází se na spodní části karburátoru), dokud nebude balónek plný paliva.
4. Páčku sytiče (20) nastavte nahoru na pozici (A) OFF.
5. Uchopte ovládací rukojeť a stiskněte plynovou páčku (8). Palcem zamáčkněte a držte aretační tlačítko (9).

Uvolněte plynovou páčku a teprve potom aretační tlačítko. Plynová páčka zůstane zajištěná.

**POZOR - ARETACI PLYNU POUŽÍVEJTE POUZE PŘI STARTU NE PŘI PRÁCI.**

6. Při startování motoru musí křovinořez ležet vždy na zemi!

Levou rukou pevně přidrže motor. Povyžáhněte lanko startéru (22) dokud neucítíte odpor (západky se opřely do zubů). Potom rázně zatáhněte. To opakujte několikrát dokud nedojde k nastartování motoru.

POZOR: LANKO VYTAHUJTE PŘÍMOČAŘE A NETRHEJTE ZA NĚJ. MŮŽE DOJÍT K POŠKOZENÍ ZÁPÁDEK STARTÉRU.

**POZOR!** Po nastartování motoru a vrácení páčky sytiče do provozní polohy může dojít krátkodobě ke zvýšení otáček a rozběhu žacího ústrojí díky zaaretované páčce plynu ve startovací poloze. Proto ihned po navrácení páčky sytiče do provozní polohy krátce přidejte plyn aby došlo k odjištění plynové páčky a poklesu otáček.

7. Pokud motor běží vraťte páčku sytiče dolů do provozní polohy ON (B). Krátce zmáčkněte plynovou páčku. Tak dojde k jejímu odjištění a motor již poběží ve volnoběžných otáčkách.

Poznámka - Vždy než začnete s křovinořezem pracovat, nechte motor zahřát několik minut na volnoběh. S novým motorem do vyprázdnění cca 3 nádrží nepracujte na plný výkon nebo jen krátkodobě. Dojde tak k lepšímu záběhu motoru a prodloužíte tak jeho životnost.

### Vypnutí motoru

Před vypnutím uvolněte plynovou páčku a nechte motor při volnoběžných otáčkách chvíli vychladnout. Potom spínač zapalování přepněte na pozici „0“.

**PŘI STARTOVÁNÍ TEPLÉHO MOTORU JE POSTUP STEJNÝ, ALE BEZ POUŽITÍ SYTIČE.**

**POZOR:** Nedotýkejte se horkého tlumiče výfuku, válce motoru nebo převodové hlavy. Můžete se popálit. Tyto části jsou během provozu mimořádně horké a zůstávají horké ještě určitou dobu po vypnutí motoru.

### Údržba vzduchového filtru

#### Čištění filtru

Přesuňte páčku sytiče do polohy (A) OFF, aby došlo k uzavření karburátoru. Zamezte tak vniknutí případných nečistot do hrdla při vyjmutí vzduchového filtru.

Povolte šroub krytu vzduchového filtru a sejměte kryt. Vyjměte molitanový filtr. Vyperte filtr ve vlažném roztoku vody s čistícím prostředkem např. Jarem.

**K ČIŠTĚNÍ NEPOUŽÍVEJTE BENZÍN ANI JINÁ ROZPOUŠTĚDLA.** Pokud je filtr dobře vypláchnutý a čistý, zabalte jej do textilní utěrky vymačkejte (neždímejte, aby nedošlo k jeho poškození) a nechte uschnout. Filtr vložte zpět až když je dokonale proschlý. **POZOR - NIKDY NEPROVOZUJTE PŘÍSTROJ S POŠKOZENÝM FILTREM NEBO BEZ NĚJ. DOJDE K NEVRATNÉMU POŠKOZENÍ MOTORU A ZTRÁTĚ ZÁRUKY.**

Filtr nasadte zpět, kryt zavřete a zašroubujte.

#### Kontrola palivového filtru

Kontrolu palivového filtru provádějte po 15-ti hodinách provozu.

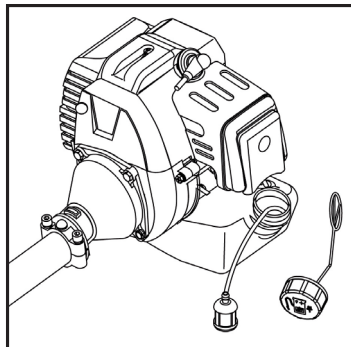
Vylijte z nádrže palivo. Vytvořte si z kousku drátku háček, vsuňte jej do nádrže zahákněte palivovou hadičku s filtrem a opatrně, aby jste nepoškodili hadičku, vyjměte filtr z nádrže. Poškozený nebo zanesený filtr vyměňte.

#### Karburátor

Karburátor je nastaven již z výroby. V záruční době je oprávněn provádět seřízení karburátoru pouze autorizovaný servis!

Při neodborném seřízení karburátoru může dojít k vážnému poškození motoru. Nemanipulujte se šroubem nastavení bohatosti směsi. V případě, že dochází k pootáčení žacího zařízení vlivem vysokých volnoběžných otáček je dovoleno jejich seřízení dorazovým šroubkem (21) na horní části karburátoru.

**DŮLEŽITÉ:** Příčinou nestandardního chování motoru není ve vět-



šině případů chybně nastavený karburátor nebo jeho závada, ale znečištěný vzduchový nebo palivový filtr, staré palivo, případně zakarbonovaná nebo nefunkční zapalovací svíčka.

### Seřízení volnoběžných otáček

Jelikož je křovinořez vybaven odstředivou spojkou, může dojít při zvýšených volnoběžných otáčkách k rozbíhání nebo pootáčení žacího ústrojí.

Volnoběžné otáčky seřizujte, jen když je motor ohřátý.

Křovinořez položte na zem. Nastartujte motor. Vezměte šroubováček a stavěcím šroubkem na karburátoru otáčejte v protisměru hodinových ručiček pro snížení otáček, pro zvýšení otáček šroubkem otáčejte po směru hodinových ručiček. Správná hodnota volnoběžných otáček je 3200±200 ot/min. Pokud se žací ústrojí i po snížení volnoběžných otáček stále otáčí, nebo pokud si se seřízením otáček nebudete jisti, kontaktujte servisní středisko.

### Zapalovací svíčka

Pozor na popálení – zapalovací svíčku demontujte pouze když je motor studený. Při provozu má zapalovací svíčka stejnou teplotu jako motor!

Kontrola/výměna zapalovací svíčky

Sejměte konektor zapalovací svíčky a vyšroubujte jí trubkovým klíčem, který je součástí příslušenství.

Elektrody svíčky očistěte od případných usazenin a karbonu. Zkontrolujte, zda elektrody nejsou příliš opálené nebo jinak poškozené. Překontrolujte izolátor, zda není prasklý. Jakkoliv poškozenou svíčku vyměňte za novou. Pokud je vše v pořádku, listovou měrkou změřte vzdálenost elektrod. Měla by být 0,6 - 0,7 mm. Pokud tomu tak není, jemným poklepem na vnější elektrodu vzdálenost upravte. Svíčku našroubujte zpět. Utáhněte ji momentem 16,7 - 18,6 Nm.

### Čištění

Nikdy přístroj nepolévejte ani nekropte vodou nebo jinými tekutinami. Rukojeti přístroje udržujte suché, čisté, bez zbytků paliva a oleje. Přístroj čistěte po každém použití, zejména žací zařízení. Zkontrolujte zda na hřídeli není namotaná tráva. Pokud ano, odstraňte ji.

K očištění vnějších částí křovinořezu použijte měkký kartáč a vodou navlhčenou utěrku nebo molitanovou houbu. Nepoužívejte žádné agresivní čisticí prostředky. Čisticí prostředky užívané v domácnosti mohou obsahovat abrasivní částice, chemikálie nebo rozpouštědla. Mohou tak poškodit plastové nebo hliníkové části. Vlhká místa otřete textilní utěrkou.

### Uskladnění

#### Před uskladněním:

- pečlivě celý stroj vyčistěte
- nechte motor vždy vychladnout a vyprázdňte palivovou nádrž
- zkontrolujte funkční díly zda nevykazují známky poškození

#### Křovinořez skladujte:

- na chladném, suchém a bezpečném místě,
- mimo dosah dětí a nepovolaných osob
- tak, aby bylo vyloučeno jeho neoprávněné použití.



## Odstraňování závad

Motor nelze nastartovat	
Příčina	Odstranění závady
Palivová nádrž je prázdná	Naplňnit nádrž palivem
Motor přestává fungovat - je zahlcený palivem	Vypněte páčku sytiče, příp. vyšroubujte a vysušte svíčku.
Nefunkční zapalovací svíčka.	Zapalovací svíčku očistěte nebo vyměňte.
Motor neběží při volnoběhu stejnoměrně	
Ucpaný vzduchový filtr.	Vzduchový filtr očistěte nebo vyměňte.
Staré nebo chybně namísené palivo.	Vyprázdněte palivovou nádrž, naplňte čerstvou směsí.
Motor neakceleruje	
Motor neakceleruje	Vyprázdněte palivovou nádrž, naplňte čerstvou směsí.
Motor nemá žádný výkon nebo se během vyžínání vypíná	
Strunová hlava je omotaná trávou.	Zastavte motor a strunovou hlavu vyčistěte.
Znečištěný filtr.	Filtr vyčistěte nebo vyměňte.
Staré nebo chybně namísené palivo.	Vyprázdněte palivovou nádrž, naplňte čerstvou směsí.
Strunová hlava neuvolňuje řezná vlákna	
Strunová hlava je omotaná trávou.	Zastavte motor a strunovou hlavu vyčistěte.
Strunová hlava je znečištěná.	Cívku i kryt cívky vyčistěte.

## Likvidace

Po ukončení životnosti přístroj, příslušenství a obal odevzdejte v souladu s požadavky na ochranu životního prostředí do recyklační sběrně. Tento výrobek nepatří do běžného komunálního odpadu.



Evidenční číslo výrobce: 02355/05-ECZ

Firma PROTECO nářadí s.r.o. není zodpovědná za škody nebo zranění způsobená nesprávným používáním.

## Informace

Na pracovním místě se mohou vyskytnout faktory, které mohou ovlivnit hodnoty, mající trvalé účinky, charakterizující pracovní prostor - jako jsou zdroje prachu, hluku atd. Případné hodnoty na pracovním místě mohou být také různé v jednotlivých zemích. Informace slouží uživateli zařízení k lepšímu zhodnocení nebezpečí a rizik.

Všechny informace, vyobrazení a specifikace se zakládají na nejnovějších informacích o výrobku, které byly k dispozici v době vytisknutí tohoto návodu. Výrobce si vyhrazuje právo na technické, estetické a funkční změny svých výrobků bez předchozího upozornění. Je to v souvislosti se snahou výrobce o neustálý vývoj a inovaci svých výrobků. Změny obrazové a textové informace a tiskové chyby vyhrazeny.



35\*35mm



200\*45mm



29\*18mm



25mm

**EU PROHLÁŠENÍ O SHODĚ**

**Výrobce:** PROTECO nářadí s.r.o.  
Radlická 2487/99, 150 00 Praha 5  
Česká republika, IČO: 47453630

**Výrobek:** 51.06-KR-43 - křovinořez 42,7 ccm 2-taktní PROTECO  
51.06-KR-52 - křovinořez 51,7 ccm 2-taktní PROTECO  
**Typ:** PNBC415-3  
PBNC520-3

Výrobek splňuje všechna příslušná ustanovení technických předpisů, tj. předmětných směrnic Evropských společností a nařízení vlády ČR.

**Směrnice č. 2014/30/EU (Nařízení vlády ČR č. 117/2016 Sb.)**  
**Směrnice č. 2011/65/EU (ROHS2) (Nařízení vlády ČR č. 481/2012 Sb.)**  
**Směrnice č. 2006/42/EC (Nařízení vlády ČR č. 176/2008 Sb.)**  
**Směrnice č. 2000/14/EC (Nařízení vlády ČR č. 198/2006 Sb.)**

**Při posouzení shody byly použity následující normy:**

- EN ISO 14982:2009
- EN ISO 11094:1991
- EN 60335-1
- EN 50636-2-91
- EN 50581
- EN ISO 11806-1:2011
- EN ISO 22868:2011
- EN ISO 3744:1995

Garantovaná hladina akustického výkonu  $L_{WA}$  113 dB (A).  
Naměřená hladina akustického výkonu  $L_{WA}$  109,83 dB (A).

**Posouzení shody bylo provedeno:** ITS Shanghai, 1198 Qinzhou Road, Caohejing Development, Shanghai 200233, China

Na základě certifikátů a reportů :

SH10111007-001+A1+A2+A3+M4+M5+M6+M7+M8+M9+M10, 190101028SHA-V3,  
JSH007120476 001+A1+A2+A3+A4+A5+A6+A7+A8+A9+A10+A11, SH12101207-001/A1,  
SH12051817-004, SH11020366-001, SH11020367-001.

**Poslední dvojčísli roku, v němž bylo označení CE na výrobek umístěno: 20**

Osoba pověřená kompletací technické dokumentace: Libor Knap  
Podbřezí 63  
518 03



V Podbřezí dne 11. 12. 2019



**ZÁRUČNÍ LIST**

Razítko a podpis prodejce:

.....

Datum prodeje: .....

Záznamy o provedených opravách (datum, podpis):

1. ....

2. ....

3. ....

**PROTECO®**



Výrobce:

PROTECO nářadí s.r.o.

Radlická 2487/99, Praha 5 150 00

[www.proteco-naradi.cz](http://www.proteco-naradi.cz)

**PROTECO®**