

PROTECO®

BRÚSKA ÚHLOVÁ AKUMULÁTOROVÁ

125mm 20V






CE

PROTECO®

51.10-ABU-20-125

Vážený zákazník, ďakujeme Vám za zakúpenie výrobku značky PROTECO.

Zoznam použitých piktogramov:

	Prečítajte si návod na použitie.		Akumulátor chráňte pred vodou a vlhkom.
			Akumulátor chráňte pred ohňom.
	Používajte iba v suchých vnútorných priestoroch.		Striedavý prúd
	Pred výmenou príslušenstva, čistením a ak výrobok nepoužívate, spotrebič vypnite a vyberte akumulátor.		Jednosmerný prúd
	Trieda ochrany II (dvojitá izolácia)		Poistka
	Akumulátor chráňte pred teplom a dlhotrvajúcim intenzívnym slnečným žiarením.		Používajte ochranu zraku!
			Používajte ochranu sluchu!

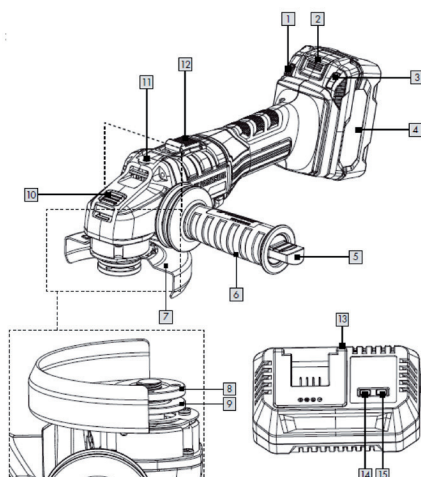
Návod na použitie je súčasťou výrobku. Obsahuje dôležité informácie o bezpečnosti, použití a likvidácii výrobku. Pred použitím výrobku sa prosím oboznámte so všetkými bezpečnostnými informáciami a pokynmi na použitie. Výrobok používajte iba tak, ako je uvedené na štanovené použitie. Ak výrobok niekomu požičiate, dajte mu aj všetky pokyny.

Táto akumulátorová uhlová brúska 20 V (ďalej iba "výrobok" alebo "elektrické náradie") je určená na brúsenie a kefovanie. Výrobok nie je určený na iné použitie (napr. brúsenie pomocou nevhodných brúsnych nástrojov, brúsenie s použitím chladiacich kvapalín, brúsenie alebo rezanie nebezpečných materiálov, ako je azbest). Produkt môže používať iba dospelá osoba. Deti do veku 16 rokov nesmú náradie používať, ak nie sú pod dohľadom. Akékoľvek iné použitie alebo úprava výrobku sa považuje za nesprávne použitie a môže viesť k nebezpečenstvu, ako je napríklad smrť, život ohrozujúce zranenie alebo poškodenie.

Výrobca nezodpovedá za žiadne škody spôsobené nesprávnym použitím. Výrobok nie je určený na komerčné ani žiadne iné použitie.

Popis súčastí

- 1 Tlačidlo stavu nabitia akumulátora.
- 2 Uvoľňovacie tlačidlo
- 3 Kontrolka stavu nabitia akumulátora.
- 4 Akumulátor
- 5 Kľúč na upínaciu maticu
- 6 Pomocná rukoväť s priestorom pre kľúč
- 7 Kryt
- 8 Upínacia matica
- 9 Zadná príruka
- 10 Tlačidlo aretácie vretena
- 11 Závit pre pomocnú rukoväť
- 12 Vypínač
- 13 Nabíjačka
- 14 LED kontrolka stavu nabíjania - červená
- 15 LED kontrolka stavu nabíjania - zelená



Rozsah dodávky

- 1 Akumulátorová uhlová brúska 20 V PWSAP 20-Li A1
- 1 Pomocná rukoväť
- 1 Kryt
- 1 Kľúč na upínaciu maticu uložený v pomocnej rukoväti
- 1 Návod na použitie

Technické údaje

Akumulátorová uhlová brúska:	PWSAP 20-Li A1
Menovité napätie:	20 V
Menovité otáčky n:	10000 min ⁻¹ (ot/ min)
Menovité rozmery:	priem. 5" (125 mm)
Rozmer hriadeľa:	priem. 7/8" (22,2 mm)
Hrúbka kotúča:	max. 1/4" (6 mm)
Veľkosť vretena:	5/8 – 11 UNC

Trieda ochrany: II

Používajte ochranu sluchu!**Bezpečnostné upozornenia****Všeobecné bezpečnostné upozornenia týkajúce sa elektrického náradia**

Prečítajte si všetky bezpečnostné upozornenia a pokyny. Nedodržanie upozornení a pokynov môže viesť k úrazu elektrickým prúdom, požiaru a / alebo vážnemu zraneniu. Všetky upozornenia a pokyny si odložte pre budúce použitie. Výraz "elektrické náradie" v upozorneniach sa týka elektrického náradia napájaného zo siete (pomocou napájacieho kábla) alebo elektrického náradia poháňaného akumulátorom (bez kábla).

Bezpečnosť pracoviska

1. Pracovný priestor udržiajte čistý a dobre osvetlený. Zanedbané alebo zle osvetlené pracovisko je príčinou nehôd.
2. Nepoužívajte elektrické náradie v prostredí s nebezpečenstvom výbuchu, napríklad v prítomnosti horľavých kvapalín, plynov alebo prachu. Elektrické náradie vytvára iskry, ktoré môžu zapáliť prach alebo výpary.
3. Pri práci s elektrickým náradím udržiajte deti a ostatné osoby mimo dosahu. Vyrušenie pri práci môže spôsobiť stratu kontroly.

Elektrická bezpečnosť

1. Pre uzemnené elektrické náradie nepoužívajte žiadne zástrčkové adaptéry ani rozdvojky. Neupravené zástrčky a zodpovedajúce zásuvky znižujú riziko úrazu elektrickým prúdom.
2. Vyhnite sa kontaktu tela s uzemnenými povrchmi, ako je potrubie, radiátory, sporáky a chladničky. Ak je vaše telo uzemnené, tak hrozí zvýšené riziko úrazu elektrickým prúdom.
3. Nevystavujte elektrické náradie dažďu ani vlhkému prostrediu. Vniknutie vody do elektrického náradia zvyšuje riziko úrazu elektrickým prúdom.

Osobná bezpečnosť

1. Budte ostražití, venujte pozornosť tomu, čo robíte a pri práci s elektrickým náradím používajte zdravý rozum. Nepoužívajte elektrické náradie, ak ste unavení alebo pod vplyvom drog, alkoholu alebo liekov. Chvilka nepozornosti pri používaní elektrického náradia môže spôsobiť vážne zranenie.
2. Používajte osobné ochranné pomôcky. Vždy používajte ochranu očí. Ochranné prostriedky, ako je maska proti prachu, protišmyková bezpečnostná obuv, prilba alebo ochrana sluchu vo vhodných podmienkach znižujú riziko zranenia osôb.
3. Zabráňte neúmyselnému spušeniu. Pred pripojením k napájaciemu zdroju a / alebo akumulátoru, zdvíhaním a prenášaním náradia sa ubezpečte, že vypínač je vo vypnutej polohe. Prenášanie elektrického náradia s prstom na spínači alebo pripojení elektrického náradia, ktoré má zapnutý vypínač, spôsobuje nehody.
4. Pred zapnutím náradia vyberte všetky nastavovacie kľúče a nástroje. Kľúč alebo nástroj, ktorý zostane pripevnený k rotujúcej časti elektrického náradia, môže spôsobiť zranenie osôb.
5. Nepracujte s náradím príliš ďaleko od tela. Zaisťujete správnu stabilitu a rovnováhu. Umožní vám to lepšie ovládať náradie v nečakaných situáciách.
6. Vhodne sa oblečte. Nenoste voľné oblečenie ani šperky. Vlasy, oblečenie a rukavice udržujte mimo pohyblivých častí. Voľné oblečenie, šperky alebo dlhé vlasy môžu byť zachytené pohyblivými časťami.
7. Ak sú zariadenia vybavené na pripojenie odsávania a zber prachu, ubezpečte sa, že tieto zariadenia sú pripojené a správne použité. Použitie zber prachu môže znížiť nebezpečenstvo súvisiace s prachom.

Použitie a starostlivosť o elektrické náradie

1. Náradie nepreťažujte. Používajte správne elektrické náradie pre danú prácu. Správne elektrické náradie odvedie prácu lepšie a bezpečnejšie v miere, pre ktorú bolo navrhnuté.
2. Nepoužívajte elektrické náradie, ak sa nedá zapnúť alebo vypnúť vypínačom. Každé elektrické náradie, ktoré sa nedá ovládať vypínačom, je nebezpečné a musí byť opravené.
3. Pred akýmkoľvek úpravami, výmenou príslušenstva a uložením elektrického náradia vyberte akumulátor z elektrického náradia. Tieto preventívne bezpečnostné opatrenia znižujú riziko náhodného spuštenia náradia.
4. Nepoužívané elektrické náradie uložte mimo dosahu detí a neumožňujte osobám, ktoré nie sú oboznámené s náradím alebo s týmito pokynmi, aby elektrické náradie používali. Elektrické náradie je v rukách nezaškolených užívateľov nebezpečné.
5. Elektrické náradie správne udržiujte. Skontrolujte nesúosovosť alebo viaznutie pohyblivých častí, či nie sú niektoré súčasti prasknuté a každý šta, ktorý môže ovplyvniť činnosť náradia. Ak je náradie poškodené, dajte ho pred použitím opraviť. Mnohé nehody sú spôsobené zle udržiavaným elektrickým náradím.
6. Rezné nástroje udržiujte ostré a čisté. Správne udržiavané rezné nástroje s ostrým ostrím sú ľahšie ovládateľné a je menej pravdepodobné, že uviaznu.
7. Náradie, príslušenstvo a nástrojové bity atď. používajte v súlade s týmito pokynmi s prihliadnutím na pracovné podmienky a na prácu, ktorá má byť vykonaná.

Použitie elektrického náradia na iné než určené činnosti môže viesť k nebezpečným situáciám.

Používanie akumulátorového náradia a starostlivosť o neho

1. Nabíjajte iba pomocou nabíjačky špecifikovanej výrobcom. Nabíjačka, ktorá je vhodná pre jeden typ akumulátora, môže pri inom akumulátore znamenať riziko požiaru.
 2. Elektrické náradie používajte iba s určenými akumulátormi. Použitie iných akumulátorov môže znamenať riziko zranenia a požiaru.
 3. Ak akumulátor nepoužívate, uložte ho mimo kovových predmetov, ako sú sponky na papier, mince, kľúče, klince, skrutky a iné drobné kovové predmety, ktoré môžu spôsobiť skrat svoriek.
- Skratovanie svoriek akumulátora môže spôsobiť popáleniny alebo požiar.**

Servis

1. Elektrické náradie dajte opraviť kvalifikovanému servisnému technikovi, ktorý používa iba identické náhradné diely. Tak sa zaisťí zachovanie bezpečnosti elektrického náradia.

Upozornenia pre uhlové brúsky.

Bezpečnostné upozornenia spoločné pre brúsenie a kefovanie drôtenou kefou:

1. Toto elektrické náradie môže byť použité na brúsenie a kefovanie drôtenou kefou. Prečítajte si všetky bezpečnostné upozornenia, pokyny, ilustrácie a špecifikácie dodané s týmto náradím. Nedodržanie všetkých nižšie uvedených pokynov môže viesť k úrazu elektrickým prúdom, požiaru a / alebo vážnemu zraneniu.
2. S týmto náradím neodporúčame robiť také činnosti, ako je brúsenie brúsnym papierom, leštenie alebo rezanie. Činnosti, pre ktoré nebolo elektrické náradie navrhnuté, môžu spôsobiť nebezpečenstvo a byť príčinou zranenia osôb.
3. Nepoužívajte príslušenstvo, ktoré nie je špeciálne navrhnuté a odporúčané výrobcom náradia. Skutočnosť, že príslušenstvo možno pripojiť k vášmu elektrickému náradu, nezaisťuje bezpečnú prevádzku.
4. Menovité otáčky príslušenstva musia zodpovedať aspoň maximálnej rýchlosti vyznačenej na elektrickom náradí. Príslušenstvo, ktoré sa otáča rýchlejšie, než sú jeho menovité otáčky, sa môže rozpadnúť a odletieť.
5. Vonkajší priemer a hrúbka príslušenstva musia zodpovedať menovitým rozmerom pre vaše náradie. Nesprávne dimenzované príslušenstvo nemôže byť dostatočne chránené alebo ovládané.
6. Príslušenstvo s montážou na závit musí zodpovedať závitú vretena brúsky. Pri príslušenstve montovanom pomocou príruby a matice musí otvor pre hriadeľ v príslušenstve zodpovedať priemeru nastavovacej príruby. Príslušenstvo, ktoré nezodpovedá montážnym prostriedkom elektrického náradia, nebude vycentrované, bude nadmerne spôsobovať vibrácie a môže spôsobiť stratu kontroly.
7. Nepoužívajte poškodené príslušenstvo. Pred každým použitím skontrolujte príslušenstvo, ako sú brúsne kotúče, či nie sú odštiepené alebo prasknuté, zadnú podložku, či nie je prasknutá, odretá alebo nadmerne opotrebená, drôtenú kefu, či nemá uvoľnené alebo poškodené drôty. Ak vám náradie alebo príslušenstvo spadne, skontrolujte ho, či nie je poškodené, prípadne použite nepoškodené príslušenstvo. Po kontrole a inštalácii príslušenstva sa poštvajte mimo roviny rotujúceho príslušenstva, a dbajte aj na to, aby boli mimo dosahu aj osoby v okolí a na jednu minútu spustte elektrické náradie pri maximálnej rýchlosti bez záťaže. Poškodené príslušenstvo sa počas tejto skúšobnej doby zvyčajne rozpadne.
8. Používajte osobné ochranné pomôcky. V závislosti od vykonávanej práce používajte ochranný štít alebo ochranné alebo bezpečnostné okuliare. V prípade potreby nosťte masku na ochranu pred prachom, ochranu sluchu, rukavice a pracovnú zásteru, ktoré dokážu zastaviť malé čiaštočky brúsiva a obrobku. Ochrana očí musí byť schopná zastaviť poletujúce úlomky vzniknuté pri rôznej práci. Masky proti prachu a respirátory musia byť schopné zachytiť častice vytvorené pri práci. Dlhodobé vystavenie hluku s vysokou intenzitou môže spôsobiť stratu sluchu.
9. Okološtojace osoby udržiavajte v bezpečnej vzdialenosti od pracovného priestoru. Každý, kto vstupuje do pracovného priestoru, musí mať osobné ochranné prostriedky. Úlomky obrobku alebo poškodeného príslušenstva môžu odlietavať a spôsobiť zranenie aj mimo bezprostrednej oblasti činnosti.
10. Pri práci s elektrickým náradím v miestach, kde sa rezný nástroj môže dostať do kontaktu so skrytými vodičmi, držte náradie iba za izolované rukoväte. Kontakt s vodičom pod napätím spôsobí, že budú pod napätím aj prístupné kovové časti náradia a obsluhu by mohli spôsobiť elektrický šok.
11. Nikdy neodkladajte elektrické náradie, dokým sa príslušenstvo úplne nezastaví. Otáčajúce sa príslušenstvo sa môže zachytiť povrchu a vytrhnúť vám náradie z rúk.
12. Nezapínajte elektrické náradie, keď ho prenášate. Pri náhodnom kontakte môže rotujúce príslušenstvo zachytiť oblečenie a dostať sa do kontaktu s telom.
13. Pravidelne čistite vetracie otvory elektrického náradia. Ventilátor motora vtahuje prach do krytu a prílišné nahromadenie kovového prachu môže znamenať elektrické riziká.
14. Nepoužívajte elektrické náradie v blízkosti horľavých materiálov. Iskry by mohli tieto materiály zapáliť.

15. Nepoužívajte príslušenstvo, ktoré vyžaduje použitie chladiacich kvapalín. Používanie vody a iných kvapalín môže spôsobiť úraz elektrickým prúdom alebo elektrický šok.

Ďalšie bezpečnostné pokyny pre všetky činnosti - spätný náraz a súvisiace upozornenia

Spätný náraz je náhla reakcia na uviaznutie alebo vzpriečenie otáčajúceho sa kotúča, podložky, kefy alebo iného príslušenstva. Uviaznutie alebo vzpriečenie spôsobí rýchle zastavenie rotujúceho príslušenstva, ktoré tak spôsobí nekontrolovaný prenos sily elektrického náradia v smere opačnom k otáčaniu príslušenstva v mieste jeho vzpriečenia. Napríklad ak sa brúsny kotúč vzprieči alebo uviazne v obrobru, okraj kotúča, ktorý vstúpuje do miesta vzpriečenia, sa môže zaryť do povrchu materiálu, čo spôsobí, že kotúč náhle vyjde alebo vyskočí. Kotúč sa môže vymrštiť buď smerom k pracovníkovi, alebo od neho, v závislosti od smeru pohybu kotúča v mieste vzpriečenia. Za týchto okolností sa brúsne kotúče môžu aj rozpadnúť. Spätný náraz je dôsledkom nesprávneho použitia elektrického náradia a / alebo nesprávnych pracovných postupov a podmienok a možno mu predísť prijatím príslušných bezpečnostných opatrení uvedených nižšie.

1. Elektrické náradie držte pevne a telom aj rukami zaujmite taký postoj, aby ste mohli odolať sile spätného nárazu. Vždy používajte pomocnú rukoväť, ak je k dispozícii, aby ste mali maximálnu kontrolu nad spätným nárazom alebo reakciou krútiaceho momentu pri zapnutí. Pracovník môže krútiaci moment alebo silu spätného nárazu zvládnuť, ak prijme príslušné opatrenia.
2. Nikdy nedávajte ruky do blízkosti rotujúceho príslušenstva. Príslušenstvo sa môže pri spätnom náraze dostať do kontaktu s rukou.
3. Nestavajte sa do oblasti, kam sa elektrické náradie bude pohybovať, ak dôjde k spätnému nárazu. Spätný náraz bude pohybovať náradím v smere opačnom k pohybu kotúča v mieste zachytenia.
4. Pri práci v okolí rohov, ostrých hrán a pod. dbajte na zvýšenú opatnosť a dajte pozor, aby príslušenstvo neodskakovalo a nevzpriečilo sa. V rohoch, pri ostrých hranách a v prípade odskakovania má rotujúce príslušenstvo tendenciu vzpriečiť sa a spôsobiť tak stratu kontroly alebo spätný náraz.
5. Nepoužívajte ako príslušenstvo líst reťazovej píly ani pilový kotúč. Toto príslušenstvo často spôsobuje spätný náraz a stratu kontroly.

Ďalšie bezpečnostné pokyny pre brúsenie -Bezpečnostné upozornenia špecifické pre brúsenie

1. Použite iba také typy kotúčov, ktoré sú odporúčané pre vaše elektrické náradie a špeciálny ochranný kryt určený pre zvolený kotúč. Kotúče, pre ktoré elektrické náradie nebolo navrhnuté, nemôžu byť dostatočne chránené a sú preto nebezpečné.
2. Brúsna plocha kotúčov so zapusteným stredom musí byť umiestnená pod rovinou ochranného krytu. Nesprávne namontovaný kotúč, ktorý vyčnieva cez rovinu okraja ochranného krytu, nie je dostatočne chránený.
3. Ochranný kryt musí byť k elektrickému náradziu bezpečne pripevnený a umiestnený tak, aby bola zaisťovaná maximálna bezpečnosť a smerom k pracovníkovi bola odhalená iba najmenšia časť kotúča. Ochranný kryt pomáha chrániť pracovníkov pred úlomkami kotúča, náhodným kontaktom s kotúčom a pred iskrami, ktoré by mohli spôsobiť vznietenie odevu.
4. Brúsne kotúče sa môžu používať iba na odporúčané práce. Napríklad bočná strana rezného kotúča sa nesmie použiť na brúsenie. Rezné kotúče sú určené iba na brúsenie svojím okrajom, bočné sily pôsobiace na tieto kotúče môžu spôsobiť ich rozlomenie.
5. Vždy používajte nepoškodené upínacie skrutky, ktoré majú správne rozmery a tvar pre zvolený brúsny kotúč. Vhodné upínacie skrutky kotúč správne podopierajú, čo zníži riziko jeho poškodenia. Upínacie príruby pre rezné kotúče sa môžu líšiť od prírub pre hrubovacie kotúče.
6. Nepoužívajte opotrebované kotúče určené pre väčšie elektrické náradie. Kotúče určené pre väčšie elektrické náradie nie sú vhodné pre vyššiu rýchlosť menšieho nástroja a môžu prasknúť.

Ďalšie bezpečnostné pokyny pre kefovanie drôtenou kefou - Bezpečnostné upozornenia špecifické pre kefovanie:

1. Majte na pamäti, že úlomky drôtu sú z kefy vymršťované aj pri bežnom používaní. Nepreťažujte drôty kefy príliš veľkým tlakom. Úlomky drôtu môžu ľahko preniknúť do ľahkého odevu a / alebo pokožky.
2. Ak sa na kefovanie drôtenou kefou odporúča použiť ochranný kryt, nesmie dochádzať k žiadnemu kontaktu drôtov ani kefy s ochranným krytom. Kotúč drôtenej kefy môže zväčšiť svoj priemer v dôsledku zaťaženia pri práci a prítomnosti odstredivých síl.

Ďalšie upozornenia pre uhlové brúsky

Používajte iba také brúsne kotúče, u ktorých je uvedená rýchlosť otáčania aspoň taká vysoká ako na typovom štítku výrobku. Pred použitím brúsny kotúč vizuálne skontrolujte. Nepoužívajte žiadne poškodené ani deformované kotúče. Poškodené a opotrebované kotúče vymeňte. Ubezpečte sa, že iskry vzniknuté brúsením nepredstavujú nebezpečenstvo, napr. že nedosiahnu k osobám v okolí alebo že nemôžu zapáliť horľavé látky. Pri brúsení vždy používajte ochranné okuliare, ochranné rukavice, ochranu dýchacích ciest a ochranu sluchu. Nikdy nesiahajte prstami medzi kotúč a ochranu pred iskrami alebo do tesnej blízkosti ochranných krytov. Hrozí tu nebezpečenstvo rozdrvenia. Rotujúce časti výrobku nemožno z funkčných dôvodov úplne zakryť. Preto postupujte opatrne a obrobok pevne držte, aby nedošlo k jeho vyšmyknutiu, ktoré by mohlo spôsobiť, že sa vaše ruky dostanú do kontaktu s brúsnym kotúčom. Počas brúsenia sa obrobok zahrieva. Nedotýkajte sa obrúseného miesta a nechajte ho vychladnúť. Hrozí tu nebezpečenstvo popálenia. Nepoužívajte chladiace kvapaliny ani podobné látky. Nepoužívajte výrobok, ak ste unavení alebo ste konzumovali alkohol alebo lieky. Vždy si urobte čas na prestávku. Pred údržbou výrobok vypnite a vyberte akumulátor.

Obmedzenie vibrácií a hluku

Aby sa znížil vplyv emisií hluku a vibrácií, obmedzte dobu používania, pracujte v režimoch s nízkymi vibráciami a nízkym hlukom a používajte osobné ochranné pomôcky. Pre minimalizáciu rizika expozície vibráciám a hluku zohľadnite nasledujúce body:

Výrobok používajte iba tak, ako bol navrhnutý a podľa pokynov. Zaisťte, aby výrobok bol v dobrom stave a dobre udržiavaný. Pre výrobok používajte správne upevňovacie príslušenstvo a ubezpečte sa, že je v dobrom stave. Nástroje pevne držte za povrch rukoväte. Výrobok udržiujte v súlade s týmito pokynmi a dobre namazaný (v prípade potreby). Prácu naplánujte tak, aby ste si prácu s nástrojmi s vysokými vibráciami rozložili na dlhšiu dobu.

Správanie v núdzových situáciách

Oboznámte sa s používaním tohto výrobku pomocou tohto návodu na obsluhu. Bezpečnostné upozornenia si zapamätajte a postupujte presne podľa nich. Pomôže vám to predchádzať nebezpečenstvám a rizikám.

Pri používaní tohto výrobku buďte vždy pozorní, aby ste mohli včas rozpoznať a zvládnuť nebezpečenstvo. Rýchly zásah môže zabrániť vážnemu zraneniu a poškodeniu majetku. V prípade poruchy výrobok vypnite a vyberte akumulátor. Pred opätovným uvedením prístroja do činnosti dajte výrobok skontrolovať kvalifikovanému odborníkovi a v prípade potreby ho dajte opraviť.

Zvyškové riziká

Aj keď tento výrobok používate v súlade so všetkými bezpečnostnými požiadavkami, ostávajú tu potenciálne riziká zranení a poškodení. V súvislosti s usporiadaním a konštrukciou tohto výrobku môžu vzniknúť nasledujúce nebezpečenstvá:

Poškodenie zdravia vyplývajúce z vibrácií, ak sa výrobok používa dlhšie alebo nie je riadne spravovaný a udržiavaný.

Zranenie a poškodenie majetku spôsobené poškodenými reznými nástrojmi alebo náhlym nárazom do skrytých predmetov počas používania.

Nebezpečenstvo úrazu a poškodenie majetku spôsobené letiacimi predmetmi.

Tento výrobok vytvára počas používania elektromagnetické pole! Toto pole môže za určitých okolností rušiť aktívne alebo pasívne lekárske implantáty!

Aby sa znížilo riziko vážneho alebo smrteľného zranenia, osobám s lekáskymi implantátmi odporúčame poradiť sa so svojim lekárom a výrobcom lekárskeho implantátu ešte pred použitím tohto výrobku!

DÔLEŽITÉ BEZPEČNOSTNÉ POKYNY

Pri používaní elektrických výrobkov treba vždy dodržiavať základné bezpečnostné opatrenia, vrátane nasledujúcich:

1. **PREČÍTAJTE SI A DODRŽUJTE VŠETKY BEZPEČNOSTNÉ POKYNY.**
2. Prečítajte si a dodržujte všetky pokyny uvedené na nabíjačke, na akumulátore a na výrobku, ktorý akumulátor používa.
3. **VAROVANIE:** Ak chcete znížiť nebezpečenstvo zranenia, nabíjajte iba akumulátory 20 V. Iné typy akumulátorov môžu prasknúť a spôsobiť zranenia a poškodenia.
4. Nabíjačka je vhodná iba na vnútorné použitie.
5. Nepoužívajte predlžovací kábel.
6. Neinštalujte ani nepoužívajte do vzdialenosti 10 metrov od bazéna.
7. Nepoužívajte v kúpeľni.
8. Nabíjačku nerozoberajte a nepoužívajte, ak u nej došlo k tvrdému nárazu, spadnutiu alebo inému poškodeniu.
9. Nedotýkajte sa výrobku, ktorý spadol do vody. Okamžite ho odpojte od napájania.
10. S výnimkou nabíjania vždy odpojte tento výrobok od elektrickej zásuvky hneď po jeho použití.
11. Pred čistením tento výrobok odpojte od napájania.
12. Pred použitím napájacieho zdroja si prečítajte návod.
13. Toto zariadenie nie je určené pre osoby (vrátane detí) so zníženými fyzickými alebo duševnými schopnosťami alebo nedostatočnými skúsenosťami alebo znalosťami, ak nepracujú pod dohľadom alebo nedostanú pokyny o používaní tohto zariadenia od osoby zodpovednej za ich bezpečnosť. Deti musia byť pod dohľadom, aby bolo zaisťené, že sa so zariadením nehrajú.
14. Nabíjačku nepoužívajte vo vlhkom prostredí a pri vysokej teplote.
15. Nepoužívajte zariadenie s poškodenou zástrčkou.
16. Nabíjačku nerozoberajte. Pri rozobraní môže dôjsť k úrazu elektrickým prúdom alebo k požiaru.
17. Táto nabíjačka je určená iba na nabíjanie akumulátora typu: 20 V

Zmeny alebo úpravy tohto výrobku, ktoré neboli výslovne schválené stranou zodpovednou za dodržiavanie predpisov, by mohli zrušiť oprávnenie užívateľa používať tento výrobok.

Tento výrobok bol testovaný a vyhovuje limitom pre digitálne zariadenie triedy B podľa časti 15 pravidiel FCC. Tieto limity sú navrhnuté tak, aby poskytovali primeranú ochranu proti škodlivému rušeniu v bytovej

inštalácii. Tento výrobok generuje, používa a môže vyžarovať vysokofrekvenčnú energiu a ak nie je inštalovaný a používaný v súlade s pokynmi, môže spôsobiť škodlivé rušenie rádiovéj komunikácie.

Neexistuje však žiadna záruka, že v určitej inštalácii nedôjde k rušeniu. Ak tento výrobok spôsobuje škodlivé rušenie príjmu rozhlasu alebo televízie, čo možno zistiť zapnutím a vypnutím výrobku, užívateľ môže skúsiť rušenie odstrániť jedným alebo viacerých z nasledujúcich opatrení:

- Presmerujte alebo premiešajte prijímaciu anténu.
- Zvýšte odstup medzi zariadením a prijímačom.
- Výrobok pripojte do zásuvky na iný obvod, než je ten, ku ktorému je pripojený prijímač.
- Požiadajte o pomoc predajcu alebo skúseného rozhlasového / televízneho technika.

Tento produkt je v súlade s časťou 15 pravidiel FCC. Používanie je podmienené nasledujúcimi dvoma podmienkami: Tento výrobok nesmie spôsobovať škodlivé rušenie a musí byť schopný prijať akékoľvek prijaté rušenia vrátane rušení, ktoré môžu spôsobiť nežiaducu prevádzku.

Prístroj nie je vhodný na použitie v exteriéri.

Tento výrobok je určený iba na nabíjanie akumulátora typu: 20 V.

TIETO POKYNY SI ODLOŽTE

NEBEZPEČENSTVO VÝBUCHU!

Nikdy nenabíjajte batérie, ktoré nie sú určené na nabíjanie! Akumulátor chráňte pred teplom, napr. pred nepretržitým a intenzívnym slnečným žiarením, pred ohňom, vodou a vlhkosťou.

Prvé použitie

Rozbalenie

Výrobok ani jeho obal nie sú detské hračky! Deti sa nesmú hrať s plastovými vrecúškami, fóliami ani malými súčasťami! Hrozí nebezpečenstvo prehltnutia a udusení!

1. Rozbaľte všetky súčasti a položte ich na plochý a stabilný povrch.
2. Ak je to možné, odstráňte všetok obalový materiál a prepravné diely.
3. Ubezpečte sa, že obsah dodávky je kompletný a nepoškodený. Ak zistíte, že chýbajú nejaké časti alebo že sú poškodené, výrobok nepoužívajte a kontaktujte svojho predajcu. Nepoužívajte výrobok, ak neboli dodané chýbajúce časti alebo ak chýbné časti neboli vymenené. Použitie neúplného alebo poškodeného výrobku znamená nebezpečenstvo pre osoby aj majetok.
4. Ubezpečte sa, že máte všetko príslušenstvo a nástroje potrebné na zostavenie a používanie. Toto zahŕňa aj vhodné osobné ochranné prostriedky.

Príslušenstvo

Abyste tento výrobok dal bezpečne a správne používať, je nevyhnutné nasledujúce príslušenstvo, t. j. náradie a doplnky:

- Brúsny kotúč
- Drôtená kefa

Príslušenstvo a nástroje sú k dispozícii u vášho autorizovaného predajcu. Pri nákupe vždy zvážte technické požiadavky tohto výrobku (pozri "Technické údaje").

Ac si nie ste istí, požiadajte o radu kvalifikovaného odborníka a obráťte sa na svojho dôveryhodného predajcu.

Tento návod na obsluhu obsahuje informácie a návrhy pre niekoľko typov príslušenstva a ich použitie. Uvedené príslušenstvo nemusí byť zahrnuté v dodávke, ale ukazuje ďalšie možnosti použitia tohto výrobku.

Pred použitím

Pripojenie / vybratie akumulátora

Pripojenie akumulátora:

1. Zarovnajte akumulátor 4 k rukoväti a zasuňte ho na ňu. Ubezpečte sa, že zreteľne zaklapol na miesto.

Vybratie akumulátora:

1. Stlačte uvoľňovacie tlačidlo 2 a vyberte akumulátor 4 .

Nabíjanie akumulátora

Akumulátor 4 sa dodáva čiastočne nabitý. Pred prvým použitím akumulátor 4 nabite, v ideálnom prípade aspoň 90 minút.

Vždy vytiahnite zástrčku nabíjačky 13 z elektrickej siete pred vybratím alebo pripojením akumulátora 4 k nabíjačke.

Nikdy nenabíjajte akumulátor 4, ak je okolitá teplota nižšia než 50 °F (10 °C) alebo vyššia než 104 °F (40 °C).

Nechajte nabíjačku oddychovať 13 aspoň 15 minút medzi nasledujúcimi nabíjacími cyklami.

Ak akumulátor 4 nie je vložený do nabíjačky 13 a nabíjačka je pripojená k sieti, tak s kontrolka stavu nabíjania 15 rozsvieti zeleno.

1. Akumulátor 4 pripojte k nabíjačke 13 .
2. Sieťovú zástrčku zasuňte do zásuvky. Kontrolka stavu nabíjania 14 sa rozsvieti červeno. Keď je akumulátor 4 plne nabitý, tak bude zelená LED stav nabíjania 15 signalizovať ukončenie nabíjania.
3. Odpojte nabíjačku 13 zo siete a akumulátor 4 vyberte z nabíjačky.
4. Akumulátor 4 pripojte späť k výrobku.

Kontrolky stavu nabíjania

Zelená LED svieti bez akumulátora

Zelená LED svieti, ak je akumulátor vložený

Červená LED svieti, ak je akumulátor vložený

Červená LED bliká, ak je akumulátor vložený

Zelená LED bliká, ak je akumulátor vložený

Nabíjačka je pripravená

Akumulátor je plne nabitý

Prebieha nabíjanie akumulátora

Zištila sa porucha akumulátora

Akumulátor je príliš chladný alebo príliš zahriaty

Kontrola stavu nabitia akumulátora

Stlačte tlačidlo indikácie úrovne nabitia akumulátora 1 pre kontrolu úrovne nabitia akumulátora 4 . Úroveň nabitia sa zobrazí na indikátore stavu nabitia akumulátora 3 .

Svietia 3 červené LED kontrolky

maximálna úroveň nabitia

Svietia 2 červené LED kontrolky

stredná úroveň nabitia

Svieti 1 červená LED kontrolka

nízka úroveň nabitia

Akumulátor pred začiatkom 4 práce nabite, keď je na strednej alebo nízkej úrovni nabitia.

Namontovanie a odmontovanie pomocnej rukoväte

Výrobok sa môže používať iba s namontovanou pomocnou rukoväťou.

1. Priskrutkujte pomocnú rukoväť 6 na miesto podľa typu práce, buď vľavo, vpravo, alebo na hornú časť výrobku pomocou závitú pre pomocnú rukoväť. 11

Nastavenie ochranného krytu

Pred nastavením ochranného krytu vždy vyberte akumulátor z výrobku, aby nedošlo k jeho náhodnému zapnutiu.

Varovanie

HROZÍ NEBEZPEČENSTVO PORANENIA!

Používajte ochranné rukavice. Buďte opatrní pri uchopení a otáčaní ochranného krytu kvôli možnému nebezpečenstvu priškripenia prsta medzi kryt a kotúč.

Výrobok sa môže používať iba s namontovaným krytom.

1. Nastavte ochranný kryt 7 tak, aby žiadne iskry alebo úlomky nemohli zasiahnuť užívateľa ani žiadne okolité osoby.
2. Kryt 7 musí byť umiestnený tak, aby iskry nemohli spôsobiť vznietenie horľavých častí, vrátane tých v okolí.
3. Otočte krytom 7 do požadovanej polohy, aby západka zapadla do záreze na kryte 7 .

Montáž / demontáž príslušenstva

Pred výmenou príslušenstva vždy vyberte akumulátor z výrobku, aby nedošlo k jeho náhodnému zapnutiu. Vždy používajte správne príslušenstvo podľa predpokladaného použitia! Pri nákupe a používaní príslušenstva dodržujte technické požiadavky tohto výrobku (pozri časť "Technické údaje"). Príslušenstvo môže byť ostré a pri používaní sa môže zahriať! Preto s ním zaobchádzajte opatrne! Pri manipulácii s príslušenstvom používajte bezpečnostné rukavice, aby nedošlo k úrazom, ako sú popáleniny a porezanie! Nikdy sa nepokúšajte stlačiť tlačidlo aretácie vretena, ak sa vreteno otáča! Šípka na príslušenstve musí zodpovedať šípke znázorňujúcej smer otáčania (smer rotácie znázomený na výrobku). Ubezpečte sa, že príslušenstvo je vhodné pre danú rýchlosť otáčania výrobku. Nepoužívajte pílové kotúče.

HROZÍ NEBEZPEČENSTVO PORANENIA!

Používajte iba príslušenstvo odporúčané výrobcom.

Používanie iných nástrojov a iného príslušenstva môže znamenať riziko zranení.

Používajte iba príslušenstvo, ktoré obsahuje informácie o výrobcovi, type pripojenia, rozmere a povolenom počte otáčok.

Používajte iba také brúsne kotúče, u ktorých je uvedená rýchlosť otáčania aspoň taká vysoká ako na typom štítku výrobku.

Nepoužívajte žiadne rozbité, prasknuté alebo inak poškodené príslušenstvo.

Používajte iba bezpečné brúsne kotúče (test: keď zľahka udriete na kotúč plastovým kladivom, musí sa ozvať čistý zvuk).

Ubezpečte sa, že rozmery príslušenstva zodpovedajú určenému rozmeru výrobku.

Nikdy neprevrtávajte príliš malý centrovací otvor na väčší.

Nikdy nepoužívajte samoštatné puzdrá alebo adaptéry, aby sa kotúče s príliš veľkým otvorom prispôbili rozmeru výrobku.

Nikdy nepoužívajte výrobok bez ochranných prostriedkov.

Podložte si opracovávané dosky alebo obroby, aby sa znížilo riziko spätného nárazu pri uviaznutí kotúča.

Veľké obrobky sa môžu ohýbať pod svojou vlastnou hmotnosťou. Obrobok musí byť uchytený na oboch stranách pri kotúči, v blízkosti kotúča aj na okraji.

Po výmene príslušenstva výrobok vždy znova kompletne zostavte.

1. Stlačte a podržte tlačidlo aretácie vretena 10 .
2. Uvoľnite upínaciu maticu 8 pomocou kľúča na upínacej matici 5 .
3. Namontujte požadované príslušenstvo na zadnú prírubu 9 . Štítok by mal byť vždy smerom k výrobku.
4. Stlačte a podržte tlačidlo aretácie vretena 10 a pevne utiahnite upínaciu maticu 8 pomocou kľúča

HROZÍ NEBEZPEČENSTVO PORANENIA!

Ak je výrobok v činnosti, nepribližujte ruky k príslušenstvu.

Zapnutie a vypnutie

Toto elektrické náradie sa zapína v dvoch krokoch

Zapnutie

1. Zatláčajte na zadnú časť vypínača 12 a posuňte ho vpred.
- Pre trvalú aktiváciu teraz zatláčajte prednú časť smerom dolu, dokým nezapadne.

Používanie

Vypnutie:

1. Zatláčajte na zadnú časť vypínača 12 tak, aby zapadol naspäť do svojej polohy a výrobok sa vypne.

Skúška chodu

Vždy pred začiatkom brúsenia a po každej výmene príslušenstva urobte skúšku chodu. Výrobok okamžite vypnite, ak sa príslušenstvo neotáča hladko, ak dôjde k značným vibráciám alebo ak počujete abnormálne zvuky.

Brúsenie

Na brúsenie nikdy nepoužívajte rezný kotúč!

1. Výrobok držte v uhle 10° až 15° pre ľahkú manipuláciu a hladký výsledok brúsenia.
2. Hrubovací brúsny kotúč tlačte na opracovávanú plochu ľahkým a stálym tlakom, dosiahnete tak maximálny efekt brúsenia. Nikdy by nemalo byť nutné na brúsku tlačiť. Samotná hmotnosť výrobku vytvorí primeraný tlak.
3. Nadmerným tlakom sa preťaží motor, spomalí sa brúsenie a vzniká nebezpečné namáhanie brúsneho kotúča, ktoré môže spôsobiť jeho zlomenie.
4. Brúskou pohybuje rovnomerne tam a naspäť.

Kefovanie drôtenou kefou

Nepoužívajte kefu, ak je poškodená alebo nie je vyvážená. Použitie poškodenej kefy by mohlo zvýšiť riziko zranenia pri kontakte s poškodenými drôtmí kefy.

1. Nevytvárajte príliš veľký tlak, ktorý by spôsoboval ohýbanie drôtov, vedie to k predčasnému poškodeniu.
2. Pracujte s miernym posunom, ktorý je vhodný pre opracovávaný materiál.

3. Vyhnite sa odsakovaniam a zachyteniu kefy, hlavne pri práci v rohoch, blízko ostrých hrán atď., môže to spôsobiť stratu kontroly a spätný náraz.

Po použití

1. Výrobok vypnite, vyberte akumulátor 4 a nechajte ho vychladnúť.
2. Výrobok skontrolujte, vyčistite a uložte ho, ako je opísané nižšie.

Čistenie a údržba

Pred kontrolou, údržbou a čistením výrobok vždy vypnite, vyberte akumulátor a výrobok nechajte vychladnúť!

Čistenie:

Výrobok musí byť vždy čistý, suchý a bez oleja a maštnoty. Po každom použití a pred uložením odstráňte prach a nečistoty.

Pravidelné a riadne čistenie pomôže zaisťovať bezpečné používanie a predĺži životnosť výrobku.

Pred každým použitím skontrolujte výrobok, či nemá opotrebované alebo poškodené časti.

Nepoužívajte ho, ak nájdete poškodené alebo opotrebované časti.

Nikdy nedovoľte, aby do výrobku vnikla kvapalina. Výrobok očistite suchou handričkou. Na ťažko dostupné miesta použite kefku. handričkou a kefkou.

Prilepené nečistoty odstráňte stlačeným vzduchom (max. 3 bary).

Na čistenie tohto výrobku nepoužívajte chemické, alkalické, abrazívne ani inak agresívne čistiace prostriedky alebo dezinfekčné prostriedky, ktoré by mohli poškodiť povrch.

Údržba

Pred každým použitím a po každom použití skontrolujte opotrebenie a poškodenie výrobku a príslušenstva. V prípade potreby ich vymeňte za nové, ako je opísané v tomto návode na obsluhu. Dodržujte technické požiadavky (pozri "Technické údaje").

Opravy

Tento výrobok neobsahuje žiadne časti, ktoré by mohol opravovať užívateľ. Kontaktujte autorizované servisné stredisko alebo podobne kvalifikovanú osobu, ktorej dáte výrobok skontrolovať a opraviť.

Uskladnenie

Výrobok vypnite a vyberte akumulátor 4 .

Výrobok vyčistite, ako je opísané vyššie.

Výrobok a jeho príslušenstvo skladujte na tmavom, suchom, nezamrzajúcom a dobre vetranom mieste.

Výrobok vždy ukladajte na miesto, ktoré je neprístupné pre deti. Ideálna skladovacia teplota je medzi 10 °C a 30 °C.

Na skladovanie odporúčame používať originálny obal alebo výrobok zakryť vhodnou látkou alebo krytom, ktorý ho ochráni pred prachom.

Pravidelne kontrolujte stav nabitia akumulátora, ak bude uložený dlhší čas. Optimálne podmienky skladovania sú na chladnom a suchom mieste.

Brúsne kotúče musia byť skladované v suchu a vo zvislej polohe, nikdy by nemali byť naskladané na sebe.

Doprava

Výrobok vypnite a vyberte akumulátor 4 .

Pripevnite prípadné prepravné kryty.

Výrobok vždy prenášajte za rúkovať.

Chráňte výrobok pred akýmkoľvek silným nárazom alebo silnými vibráciami, ktoré sa môžu vyskytnúť pri preprave vo vozidlách.

Výrobok zaistíte tak, aby nedošlo k jeho skĺznutiu alebo pádu.

Odstraňovanie problémov

Robte iba kroky opísané v tomto návode! Všetky ďalšie inšpekčné, údržbárske a opravárenské práce musí robiť autorizované servisné stredisko alebo podobne kvalifikovaný odborník, ak nemôžete problém vyriešiť sami!

Niektoré poruchy sú často spôsobené príčinami, ktoré si užívatelia môžu odstrániť sami. Preto výrobok skontrolujte podľa tejto časti. Vo väčšine prípadov môže byť problém rýchlo vyriešený.

Problém	Možná príčina	Riešenie
Výrobok nejde zapnúť	Akumulátor nie je správne pripojený	Pripojte ho správne
	Akumulátor je vybitý	Akumulátor vyberte a nabite
	Akumulátor je poškodený	Dajte ho skontrolovať odbornému elektrikárovi
	Iné elektrické poruchy na výrobku	Dajte ho skontrolovať odbornému elektrikárovi
Výrobok nedosahuje plný výkon	Vetracie otvory sú zablokované	Vyčistite vetracie otvory
Neuspokojivý výsledok brúsenia	Príslušenstvo je opotrebované	Nahradte ho novým
		Používajte vhodné príslušenstvo
Výrobok sa náhle zastavil	Preťaženie výrobku	Výrobok vyberte z obrobku a znova ho zapnite
	Akumulátor je vybitý	Akumulátor vyberte a nabite
	Akumulátor je príliš zahriaty	Akumulátor vyberte a nechajte ho vychladnúť
Nadmerné vibrácie alebo hluk	Príslušenstvo je opotrebované alebo poškodené	Nahradte ho novým
	Skrutky alebo matice sú uvoľnené	Utiahnite skrutky / matice
Kryt nejde nastaviť	Prach alebo úlomky	V prípade potreby výrobok vyčistíte a namažete základňu krytu

Servis

Dajte váš výrobok opraviť servisnému stredisku alebo elektrikárovi, používajte iba originálne diely výrobcu.

Tak zachováte bezpečnosť tohto výrobku. Zástrčku a napájací kábel dajte vždy vymeniť u výrobcu alebo v servisnom centre. Tak zachováte bezpečnosť tohto výrobku.

Likvidácia

Po ukončení životnosti prístroj, príslušenstvo a obal odovzdajte v súlade s požiadavkami na ochranu životného prostredia do recyklačnej zberne.

Elektrické prístroje nepatria do komunálneho odpadu.



Evidenčné číslo výrobcu: 02355/05-ECZ

Informácie

Firma PROTECO náradí s.r.o. nie je zodpovedná za škody alebo zranenia spôsobené nesprávnym používaním.

Všetky informácie, vyobrazenia a špecifikácie sa zakladajú na najnovších informáciách o výrobku, ktoré boli k dispozícii v čase vytlačenia tohto návodu.

Na pracovnom mieste sa môžu vyskytnúť faktory, ktoré môžu ovplyvniť hodnoty, majúce trvalé účinky, charakterizujúce pracovný priestor ako sú zdroje prachu, hluku atď.

Prípustné hodnoty na pracovnom mieste môžu byť tiež rôzne v jednotlivých krajinách.

Informácie slúžia užívateľovi zariadení k lepšiemu zhodnoteniu nebezpečenstva a rizík.

Výrobca si vyhradzuje právo na technické, estetické a funkčné zmeny svojich výrobkov bez predchádzajúceho upozornenia. Je to v súvislosti so snahou výrobcu o neustály vývoj a inováciu svojich výrobkov.

Zmeny obrazové a textové informácie a tlačové chyby vyhradené.

VYHLÁSENIE O ZHODE

Výrobca: PROTECO náradí s.r.o.
Radlická 2487/99, 150 00 Praha 5
Česká republika, IČO: 47453630

Dodávateľ pre Slovenskú republiku:

PROTECO náradie s.r.o.
Blagoevova 9, 851 04 Bratislava – Petržalka, IČO: 50 635 875

Označenie výrobku: 51.10-ABU-20-125 – brúska uhlová akumulátorová 125mm 20V PROTECO

Typ výrobku: ML-CAG10-200

Výrobok: spĺňa všetky príslušné ustanovenia technických predpisov, tj Predmetných smerníc Európskych spoločností.

Pri posúdení zhody boli použité nasledovné normy:

EN 55014-1:2017
EN 55014-2:2015
EN 60745-1:2009+A11:2010
EN 60745-2-3:2011+A2:2013+A11:2014+A12:2014+A13:2015
IEC 62321-2,3,4,5,6,7,8:2017
IEC 60745-1:2006

Posúdenie zhody bolo vydané na základe skúšok vykonaných skúšobňou:

Posouzení shody bylo vydáno na základě reportů č. MTI-19MA2587TCSHPB, NGBEC1900815808 A07, NGBEC 1900815807 A06, vydaných zkušebnou LCIE China Company Limited Building4, No 518, Xin Zhuan Road, Shanghai China.

Posledné dvojčíslenie roku v ktorom bolo označenie CE na výrobok umiestnené: 20

Osoba poverená kompletáciou technickej dokumentácie: Libor Knap
Podbrézí 63
518 03

V Bratislave, dňa 26.02.2020



PROTECO náradie s.r.o.
Konec spoločnosti
Bratislava-mestská časť Petržalka 851 04
IČ: 50635875 DIČ: 2120403230
IČ DPH: SK2120403230

ZÁRUČNÝ LIST

Pečiatka a podpis predajcu:

.....

Dátum predaja:

Záznamy o vykonaných opravách (dátum, podpis):

1.

2.

3.

PROTECO®



Dodávateľ pre Slovenskú republiku:
PROTECO náradie s.r.o.
Blagoevova 9, 851 04 Bratislava - Petržalka
www.proteco-naradie.sk

PROTECO®