

PROTECO®

CZ

PÍLA MEČOVÁ AKUMULÁTOROVÁ



CE

PROTECO®

51.10-PM-20-2500

OBECNÉ BEZPEČNOSTNÉ POKYNY

Tieto bezpečnostné pokyny si starostlivo preštudujte, zapamätajte a uschovajte.

Nebezpečenstvo! Prečítajte si návod na obsluhu, aby sa znížilo riziko poranenia.

Upozornenie! Noste ochranu uší. Hluk môže poškodiť sluch.

Upozornenie! Noste dýchaciu masku. Pri práci na drevených a ostatných materiáloch dochádza ku generovaniu prachu, ktorý je nebezpečný pre zdravie. Nikdy nepoužívajte toto zariadenie pre prácu na akýchkoľvek materiáloch, ktoré obsahujú azbest!

Upozornenie! Noste ochranné okuliare. Iskry, ktoré vznikajú počas práce alebo odštiepký, triesky a prach, vzniknuté zariadením, môžu spôsobiť oslepnutie.

Nebezpečenstvo! Pri používaní tohto zariadenia je nutné dodržiavať rad bezpečnostných opatrení, aby sa predišlo zraneniam a škodám. Prosím, prečítajte si starostlivo celý tento návod na použitie. Uchovávajte tento manuál na bezpečnom mieste, aby boli vždy k dispozícii všetky informácie v ňom obsiahnuté. Ak zariadenie odovzdáte inej osobe, odovzdajte k nemu aj tento manuál. Nenesieme žiadnu zodpovednosť za škody alebo nehody, ktoré vzniknú nedodržaním tohto návodu a bezpečnostných predpisov.

1. Bezpečnostné predpisy

Príslušné bezpečnostné informácie nájdete v priloženej príručke.

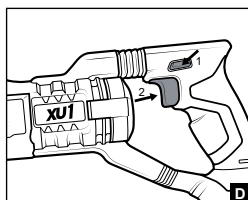
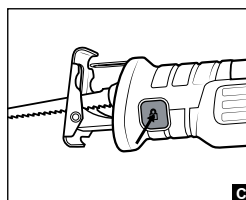
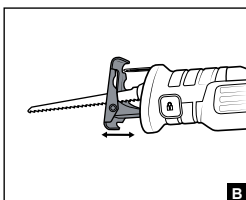
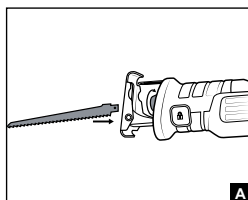
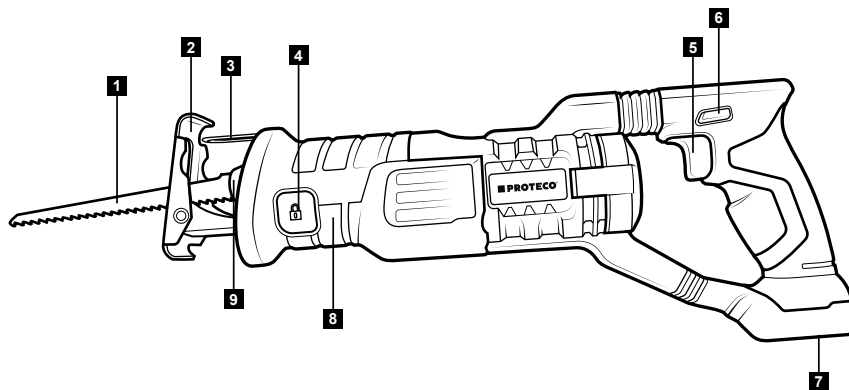
Nebezpečenstvo!

Prečítajte si všetky bezpečnostné predpisy a pokyny. Akékoľvek chyby vzniknuté z dôvodu nedodržania týchto bezpečnostných predpisov a pokynov, môžu mať za následok úraz elektrickým prúdom, požiar alebo vážne zranenie. Tento návod a bezpečnostné predpisy a pokyny uchovávajte na bezpečnom mieste na účely budúceho použitia.

2. Usporiadanie a dodané položky

2.1 Obsah balenia (obr. 1 a 2)

- 1 Pílový plátok
- 2 Výsuvná opierka
- 3 Doraz zdvihu
- 4 Tlačidlo aretácie opierky
- 5 Vypínač
- 6 Blokácia zopnutia vypínača
- 7 Rukoväť
- 8 Telo píly
- 9 Upínacia hlava nástroja



Otvorte obal a opatrne vyberte vlastný nástroj.
Odstráňte baliace materiály alebo transportné pripevňovacie prvky (ak sú použité).
Skontrolujte všetky položky dodávky.
Skontrolujte zariadenie a príslušenstvo na prípadné poškodenia pri transporte.
Pokiaľ možno, prosím uschovajte obal po celú dobu životnosti nástroja.

Nebezpečenstvo!

Toto zariadenie a obalový materiál nie sú hračkami. Nenechajte deti hrať sa s plastovými vrecúškami, plastovými fóliami a malými dielmi. Je tu nebezpečenstvo ich prehltnutia alebo udusenía sa!

- * AKU univerzálna píla
- * List píly pre drevo (1x)
- * Originálne prevádzkové pokyny
- * Bezpečnostné pokyny

3. Správne použitie

Táto univerzálna píla je určená na rezanie dreva, železa, neželezných kovov a plastov pri použití príslušných druhov pílok. Zariadenie môže byť používané len pre predpísané použitie. Akékoľvek iné použitie bude považované za jeho zneužitie. Za akékoľvek škody alebo zranenia spôsobené nesprávnym použitím, bude zodpovedný užívateľ a nie výrobca. Prosím, všimnite si, že naše zariadenie nie je určené na komerčné, obchodné ani priemyselné využitie. A obrátene, táto záruka sa stáva neplatnou, ak bolo zariadenie použité na komerčné, obchodné alebo priemyselné využitie alebo pre ďalšie podobné činnosti.

4. Technické údaje

NAPÁJANIE MOTURA	20 V DC
RÝCHLOSŤ ZDVIHOV	0-2800 MIN ⁻¹
VÝŠKA ZDVIHU	22 MM
HMOTNOSŤ	1.73C KG

Noste ochranu na uši.

Hluk může poškodit sluch.

Celkové hodnoty vibrácií (súčet vektorov v troch smeroch) bol stanovený podľa EN 60745.

Hodnota vibračných emisií AH = 19,054 m / s²

K neistota = 1,5 m / s²

Uvedená hodnota vibrácií bola stanovená podľa štandardizovanej skúšobnej metódy. Hodnota vibrácií sa mení podľa oblasti použitia elektrického zariadenia a vo výnimočných prípadoch môže prekročiť stanovenú hodnotu. Uvedenú hodnotu vibrácií je možné použiť pre porovnanie tohto zariadenia s iným elektrickým náradím.

Uvedenú hodnotu vibrácií je možné použiť pre počiatkové posúdenie škodlivého vplyvu. Udržujte hlukové emisie a vibrácie na minimálnej úrovni.

- * Používajte iba zariadenia, ktoré sú v perfektnom stave.
- * Vykonávajte pravidelne servis a čistenie zariadenia.
- * Prispôbte váš pracovný štýl tomuto zariadeniu.
- * Zariadenie nepreťažujte.
- * Kedykoľvek je to nutné, nechajte si vykonať servis zariadenia.
- * Keď zariadenie nepoužívate, vypnite ho.
- * Noste ochranné rukavice.

Upozornenie!

Zvyškové rizika.

Aj v prípade, že používate toto elektrické náradie v zhode s týmito inštrukciami, nemožno vylúčiť určité zvyškové riziká. V súvislosti s konštrukciou a usporiadaním zariadení, môžu existovať nasledujúce riziká:

1. Poškodenie pľúc, ak nie je použitá vhodná protiprachová maska.
2. Poškodenie sluchu, ak nie je použitá vhodná ochrana sluchu.
3. Poškodenie zdravia spôsobené vibráciami ruky - paže v prípade, že sa zariadenie používa dlhodobo alebo nie je správnym spôsobom vedené do škáru a udržiavané v dobrom stave.

5. Pred spustením zariadenia**Výstraha!**

Pred vykonávaním akýchkoľvek nastavení tohto zariadenia vždy najskôr vyberte jednotku batérie.

5.1 Výmena listu píly

Výstraha!

Pred vykonávaním akýchkoľvek prác na zariadení a pri výmene listu píly vždy najskôr vyberte jednotku batérie. Otočte krúžkom na držiaku listu píly, kým list píly sám neskĺzne do medzery na držiaku listu píly. Keď teraz uvoľníte krúžok, musí sa sám vrátiť do svojej východiskovej polohy. Ak sa tak nestane, pokúste sa otočiť krúžkom do jeho východiskovej polohy ručne. Zatiahnite za list a skontrolujte, či je pevne uchytенý v držiaku

5.2 Nastavenie pätky píly

Výstraha!

Vyťahnite jednotku batérie. Pre nastavenie pätky píly stlačte poistné tlačidlo pätky píly na pravej strane (pri pohľade zospodu), aby došlo k uvoľneniu pätky píly. Nastavte požadovanú vzdialenosť a pre opätovné zablokovanie pätky píly stlačte poistné tlačidlo pätky píly na ľavej strane (pri pohľade zospodu). Skontrolujte, či je pätká píly pevne zaistená.

6.1 Spínač ZAP/VYP

Zapnutie: Stlačte blokovacie tlačidlo na spínači Zap / Vyp.
Pomocou spínača Zap / Vyp je možná plynulá regulácia rýchlosti zdvihu.
Ďalším stlačením tohto spínača sa vždy dosiahne vyššej rýchlosti zdvihu

Vypnutie: Súčasne uvoľníte blokovacie tlačidlo a spínač Zap / Vyp.

6.2 Použitie univerzálne píly

Umiestnite univerzálnu pílu na materiál, ktorý si prajete rezať. Zapnite univerzálnu pílu a tlačte pílu proti materiálu, ktorý si prajete rezať. Rýchlosť rezania musí byť nastavená podľa druhu a charakteru materiálu.

7. Čistenie, údržba a objednávanie náhradných dielov

Nebezpečenstvo!

Pred vykonávaním akýchkoľvek nastavení tohto zariadenia vždy najskôr vyberte jednotku batérie.

7.1 Čistenie

* Majte všetky bezpečnostné zariadenia, odvzdušňovacie otvory a kryt motora v čistom stave a bez prachu. Vyčistite zariadenie čistou látkou alebo ho ofúkajte stlačeným vzduchom pri nízkom tlaku.

* Odporúčame vyčistiť zariadenie okamžite po každom jeho použití

* Čistite zariadenie pravidelne vlhkou látkou a jemným mydlom. Nepoužívajte čistiace prostriedky ani rozpúšťadlá - môžu byť agresívne voči plastovým súčastiam zariadenia. Zabráňte vniknutiu vody do zariadenia. Preniknutie vody do elektrického náradia zvyšuje riziko úrazu elektrickým prúdom.

7.2 Údržba

Vnútri zariadenia nie sú žiadne časti, ktoré by vyžadovali dodatočnú údržbu.

8. Odstránenie a recyklácia

Zariadenie je dodávané v obale, ktorý ho chráni proti poškodeniu pri doprave. Surové materiály v tomto obale je možno opäť použiť alebo recyklovať. Vlastné zariadenie a jeho príslušenstvo sú vyrobené z rôznych druhov materiálov, ako napríklad z kovov a plastov. Nikdy neodkladajte rozbité zariadenie do domáceho odpadu. Zariadenie musí byť odovzdané do vhodného zberného strediska pre zabezpečenie jeho správneho odstránenia. Ak nevíete, kde sa takéto zberné stredisko nachádza, informujte sa u vášho predajcu alebo na miestnom všeobecnom zastupiteľstve.

9. Skladovanie

Skladujte zariadenie a jeho príslušenstvo na tmavom a suchom mieste pri teplotách nad bodom mrazu. Ideálna teplota skladovania je v rozmedzí 5 až 30°C. Skladujte toto elektrické zariadenie v jeho originálnom obale.

Len pre krajiny EÚ

Nikdy neodkladajte žiadne elektrické náradie do komunálneho odpadu. Pre splnenie požiadaviek Európskej smernice 2012/19 / EC, týkajúcich sa starých elektrických a elektronických zariadení a zavedenie tejto smernice do národných zákonov, musí byť staré elektrické náradie oddelené od ostatných odpadov a zlikvidované spôsobom priateľským pre životné prostredie, a to je odovzdaním do recyklačného zberného miesta.

Recyklačná alternatíva požiadavku na vrátenie elektrických zariadení:

Alternatívou k vráteniu elektrického zariadenia je povinnosť majiteľa spolupracovať na zabezpečení toho, že zariadenie je riadne recyklované, ak je vlastníctvo ukončené. To je možné vykonať tiež odovzdaním použitého zariadenia do zberného centra, ktoré ho zlikviduje v súlade s národnými obchodnými a priemyselnými predpismi ohľadom nakladania s odpadmi. To neplatí na príslušenstvo a pomocné zariadenia bez elektrických súčastí, ktoré sú súčasťami používaného zariadenia.

Pretlač alebo reprodukcia dokumentácie a podkladov dodaných spolu s výrobkom, akýmkoľvek inými prostriedkami, vcelku alebo čiastočná, je dovolené len s výslovným súhlasom spoločnosti.

Vážený zákazník,
všetky naše výrobky podliehajú prísnyh kontrolám kvality s cieľom zaistiť, že ich dostanete v perfektnom stave. Ak aj napriek tomu dôjde u vášho zariadenia k nejakej poruche, kontaktujte prosím naše servisné oddelenie na adrese uvedenej na záručnom liste. Môžete nás tiež kontaktovať telefonicky na uvedenom servisnom čísle. Prosím, vezmite na vedomie nasledujúce podmienky, pri ktorých je možné uplatniť záručné nároky: Záruka pokrýva iba poruchy spôsobené týmto zariadením, ktoré boli preukázateľne spôsobené materiálovými alebo výrobnými poruchami a je obmedzená len na odstránenie takýchto porúch alebo na výmenu zariadení podľa nášho rozhodnutia.

Prosím, všimnite si, že naše zariadenie nie je určené ku komerčnému, obchodnému ani priemyselnému využitiu. Záručný kontrakt nebude vytvorený, ak bolo zariadenie použité pre komerčné, obchodné alebo priemyselné využitie alebo bolo vystavené podobnému namáhaniu počas záručnej doby.

Našou zárukou nie je pokryté nasledovné:

- škody na zariadení spôsobené nedodržaním pokynov pre montáž alebo z dôvodu nesprávnej inštalácie, nedodržaním prevádzkových pokynov (napríklad pripojením k chybnému typu sieťového zdroja napätia alebo prúdu) alebo nedodržiavaním predpisov pre údržbu alebo bezpečnostných predpisov alebo vystavením zariadenia abnormálnym podmienkam okolitého prostredia alebo nedostatočnou starostlivosťou a údržbou .

- škody na zariadení spôsobené zlým zaobchádzaním alebo nesprávnym použitím (napríklad preťažovaním zariadenia alebo použitím nepovolených nástrojov alebo príslušenstva), vnikaním cudzích teliesok do zariadenia (ako je piesok, kamienky alebo prach, poškodením pri transporte), použitím sily alebo poškodenie spôsobené externými silami (napríklad pádom zariadenia).

- poškodenie na zariadení alebo častiach zariadenia spôsobené normálnym alebo prirodzeným opotrebovaním alebo normálnym používaním zariadenia.

Záruka platí po dobu 24 mesiacov počnúc dátumom nákupu zariadenia. Záručné nároky musia byť uplatnené pred koncom záručnej doby a do dvoch týždňov po zistení poruchy. Po uplynutí záručnej doby nebudú prijaté žiadne reklamačné nároky. Pôvodná záručná doba zostáva v platnosti aj v prípade vykonaných opráv alebo vymenených dielov. V týchto prípadoch nie sú vykonané práce alebo namontované diely dôvodom na predĺženie záručnej doby ani k poskytnutiu akejkoľvek novej záruky z dôvodu vykonanej práce alebo namontovaných dielov. Toto tiež platí v prípade vykonania servisu na mieste. Ak bude porucha pokrytá našou zárukou, vaše zariadenie buď okamžite opravíme a vrátime vám ho, alebo vám zašleme nové zariadenie. Samozrejme vám tiež radi ponúkneme spoplatnený servis opráv akýchkoľvek porúch, ktoré nie sú pokryté našou zárukou alebo tiež jednotiek, ktoré tiež nie sú už pokryté našou zárukou. Pre využitie tohto servisu, prosím zašlite zariadenie na našu servisnú adresu. Tiež si všimnite obmedzenia tejto záruky, týkajúcej sa ľahko opotrebovateľných dielov / materiálov spotrebného charakteru a chýbajúcich častí, ako je stanovené v záručných podmienkach v týchto prevádzkových pokynoch.

VYHLÁSENIE O ZHODE

Výrobca: PROTECO náradí s.r.o.
Radlická 2487/99, 150 00 Praha 5
Česká republika, IČO: 47453630

Dodávateľ pre Slovenskú republiku:

PROTECO náradie s.r.o.
Blagoevova 9, 851 04 Bratislava – Petržalka, IČO: 50 635 875

Označenie výrobku: 51.10-PM-20-2500 - píla mečová 20V bez aku PROTECO
Typ výrobku: ML-RS13-200

Výrobok: spĺňa všetky príslušné ustanovenia technických predpisov, tj Predmetných smerníc Európskych spoločností.

Pri posúdení zhody boli použité nasledovné normy:

EN 62841-1:2015
EN 62841-2-11:2016
AfPS GS 2014:01
EN 55014-2:2015
EN 55014-1:2017

Nameraná hladina akustického výkonu: 74,9 dB (A) Lwa
Garantovaná hladina akustického výkonu: 86 dB (A) Lwa

Posúdenie zhody bolo vydané na základe skúšok vykonaných skúšobňou:
SGS-CSTC Standards Technical Services (Shanghai) Co.,Ltd. No 588 West Jindu Road, Shanghai, China 201612.

Na základe certifikátů a test reportů: SHEM190801631401, NGBEC1900815808 A07, SHES190802117611.

Posledné dvojčísle roku v ktorom bolo označenie CE na výrobok umiestnené: 20

Osoba poverená kompletáciou technickej dokumentácie: Libor Knap
Podbrézí 63
518 03

V Bratislave, dňa 01.06.2020



Libor Knap
Konateľ spoločnosti
PROTECO náradie s.r.o.
Blagoevova 9
Bratislava-mestská časť Petržalka 851 04
IČ: 50635875 DIČ: 2120403230
IČ DPH: SK2120403230

ZÁRUČNÝ LIST

Pečiatka a podpis predajcu:

.....

Dátum predaja:

Záznamy o vykonaných opravách (dátum, podpis):

1.

2.

3.

PROTECO®



Dodávateľ pre Slovenskú republiku:
PROTECO náradie s.r.o.
Blagoevova 9, 851 04 Bratislava - Petržalka
www.proteco-naradie.sk

PROTECO®