

**PROTECO®**

CZ

# PILA MEČOVÁ AKUMULÁTOROVÁ



CE

**PROTECO®**

51.10-PM-20-2500

## OBECNÉ BEZPEČNOSTNÍ POKYNY

Tyto bezpečnostní pokyny si pečlivě prostudujte, zapamatujte a uschovejte

**Nebezpečí!** – Přečtěte si návod k obsluze, aby se snížilo riziko poranění

**Upozornění!** Noste ochranu uší. Hluk může poškodit sluch.

**Upozornění!** Noste dýchací masku. Při práci na dřevěných a ostatních materiálech dochází ke generování prachu, který je nebezpečný pro zdraví.

Nikdy nepoužívejte toto zařízení pro práci na jakýkoliv materiálech, které obsahují azbest!

**Upozornění!** Noste ochranné brýle. Jiskry, které vznikají během práce, nebo odštěpky, třísky a prach, emitované zařízením, mohou způsobit oslepnutí.

### Nebezpečí!

Při používání tohoto zařízení je nutno dodržovat řadu bezpečnostních opatření, aby se předešlo zraněním a škodám. Prosím přečtěte si pečlivě celý tento návod k použití. Uchovávejte tento manuál na bezpečném místě, aby byly vždy k dispozici veškeré informace v něm obsažené. Pokud zařízení předáte jiné osobě, předejte k němu i tento manuál. Neneseme žádnou odpovědnost za škody nebo nehody, které vzniknou nedodržením tohoto návodu a bezpečnostních předpisů.

### 1. Bezpečnostní předpisy

Příslušné bezpečnostní informace naleznete v příložené příručce.

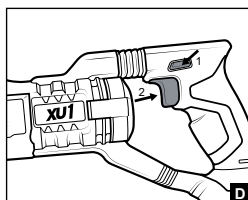
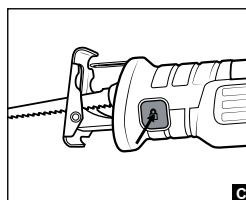
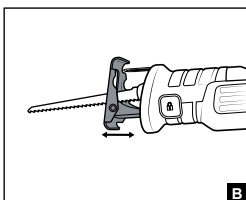
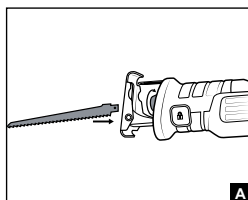
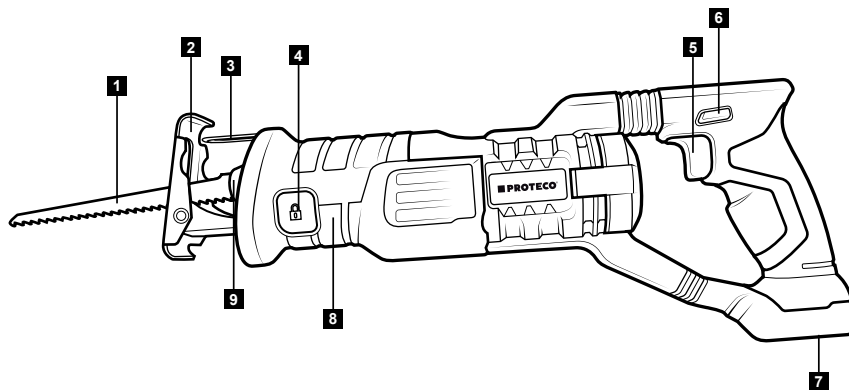
### Nebezpečí!

Přečtěte si všechny bezpečnostní předpisy a pokyny. Jakékoliv chyby, vzniklé z důvodu nedodržení těchto bezpečnostních předpisů a pokynů, mohou mít za následek úraz elektrickým proudem, požár nebo vážné zranění. Tento návod a bezpečnostní předpisy a pokyny uchovávejte na bezpečném místě pro účely budoucího použití.

## 2. Uspořádání a dodané položky

### 2.1 Součástí zařízení (Obr. 1 a 2)

- 1 Pilový plátek
- 2 Výsuvná opěrka
- 3 Doraz zvihu
- 4 Tlačítko aretace opěrky
- 5 Vypínač
- 6 Blokáce sepnutí vypínače
- 7 Rukojeť
- 8 Tělo pily
- 9 Upínací hlava nástroje



- Otevřete obal a opatrně vyjměte vlastní nástroj.
- Odstraňte balící materiály a nebo transportní přípevňovací prvky (pokud jsou použity).
- Zkontrolujte všechny položky dodávky.
- Zkontrolujte zařízení a příslušenství na případná poškození při transportu.
  
- Pokud možno, prosím uchovejte obal po celou dobu životnosti nástroje.

**Nebezpečí!**

Toto zařízení a obalový materiál nejsou hračkami. Nenechte děti hrát si s plastovými sáčky, plastovými foliemi a malými díly. Je zde nebezpečí jejich spolknutí nebo udušení se!

- Aku univerzální pila
- List pily pro dřevo (1x)
- Originální provozní pokyny
- Bezpečnostní pokyny

**3. Správné použití**

Tato univerzální pila je určena pro řezání dřeva, železa, neželezných kovů a plastů při použití příslušných druhů pilek. Zařízení smí být používáno pouze pro předepsané použití. Jakékoliv jiné použití bude považováno za jeho zneužití. Za jakékoliv škody nebo zranění, způsobené nesprávným užitím, bude odpovědný uživatel a nikoli výrobce. Prosím povšimněte si, že naše zařízení není určeno ke komerčnímu, obchodnímu ani průmyslovému využití. A obráceně, tato záruka se stává neplatnou, jestliže bylo zařízení použito ke komerčním, obchodním nebo průmyslovým využitím, nebo pro další podobné činnosti.

**4. Technické údaje**

NAPÁJENÍ MOTORU	20 V DC
RYCHLOST ZDVIHŮ	0-2800 MIN <sup>-1</sup>
VÝŠKA ZDVIHU	22 MM
HMOTNOST	1.73C KG

**Noste ochranu na uši.**

Hluk může poškodit sluch.

Celkové hodnoty vibrací (vektorový součet ve třech směrech) byl stanoven podle EN 60745.

Hodnota vibračních emisí  $a_h = 19,054 \text{ m/s}^2$

K nejistota =  $1,5 \text{ m/s}^2$

Uvedena hodnota vibrací byla stanovena podle standardizované zkušební metody. Hodnota vibrací se mění podle oblasti použití elektrického zařízení a ve výjimečných případech může překročit stanovenou hodnotu. Uvedenou hodnotu vibrací je možno použít pro porovnání tohoto zařízení s jiným elektrickým nářadím.

Uvedenou hodnotu vibrací je možno použít pro počáteční posouzení škodlivého vlivu. Udržujte hlukové emise a vibrace na minimální úrovni

- Používejte pouze zařízení, která jsou v perfektním stavu.
- Provádějte pravidelný servis a čištění zařízení.
- Přizpůsobte váš pracovní styl tomuto zařízení.
- Zařízení nepřetěžujte.
- Kdykoli je to nutné, nechte si provést servis zařízení.
- Když zařízení nepoužíváte, vypněte jej.
- Noste ochranné rukavice.

**Upozornění!**

Zbytková rizika

I v případě, že používáte toto elektrické nářadí ve shodě s těmito instrukcemi, nelze vyloučit určitá zbytková rizika. V souvislosti s konstrukcí a uspořádáním zařízení mohou existovat následující rizika:

1. Poškození plic, není-li použita vhodná protiprachová maska.
2. Poškození sluchu, není-li použita vhodná ochrana sluchu.
3. Poškození zdraví způsobené vibracemi ruky-paže v případě, že je zařízení používáno dlouhodobě nebo není správným způsobem vedeno do spáru, a udržováno v dobrém stavu.

**5. Před spuštěním zařízení**

Výstraha!

Před prováděním jakýkoliv nastavení tohoto zařízení vždy nejprve vyjměte jednotku baterií.

**y**

## **5.1 Výměna listu pily**

### **Výstraha!**

Před prováděním jakýkoliv prací na zařízení a při výměně listu pily vždy nejprve vyjměte jednotku baterie.

Otočte kroužkem na držáku listu pily, dokud list pily sám nesklouzne do mezery na držáku listu pily. Když nyní uvolníte kroužek, musí se sám vrátit do své výchozí polohy. Jestliže se tak nestane, pokuste se otočit kroužkem do jeho výchozí polohy ručně. Zatáhněte za list, a zkontrolujte, zda je pevně uchycen v držáku.

## **5.2 Nastavení patky pily**

### **Výstraha!**

Vytáhněte jednotku baterie.

Pro nastavení patky pily stiskněte pojistné tlačítko patky pily na pravé straně (při pohledu zespodu), aby došlo k uvolnění patky pily. Nastavte požadovanou vzdálenost a pro opětovné zablokování patky pily stiskněte pojistné tlačítko patky pily na levé straně (při pohledu zespodu). Zkontrolujte, zda je patka pily pevně zajištěna.

## **6.1 Spínač ZAP/VYP**

### **Zapnutí:**

Stiskněte blokovací tlačítko na spínači Zap/Vyp.

Pomocí spínače Zap/Vyp je možná plynulá regulace rychlosti zdvihu.

Dalším stisknutím tohoto spínače se vždy dosáhne vyšší rychlosti zdvihu.

### **Vypnutí:**

Současné uvolněte blokovací tlačítko a spínač Zap/Vyp.

## **6.2 Použití univerzální pily**

Umístěte univerzální pilu na materiál, který si přejete řezat. Zapněte univerzální pilu, a tlačte pilu proti materiálu, který si přejete řezat. Rychlost řezání musí být nastavena podle druhu a charakteru materiálu.

## **7. Čištění, údržba a objednávání náhradních dílů**

### **Nebezpečí!**

Před prováděním jakýkoliv nastavení tohoto zařízení vždy nejprve vyjměte jednotku baterií.

### **7.1 Čištění**

- Mějte všechna bezpečnostní zařízení, odvětrávací otvory a kryt motoru v čistém stavu a bez prachu. Vyčistěte zařízení čistou látkou, nebo jej ofoukněte stlačeným vzduchem při nízkém tlaku.

- Doporučujeme vyčistit zařízení okamžitě po každém jeho použití.

- Čistěte zařízení pravidelně vlhkou látkou a jemným mýdlem. Nepoužívejte čisticí prostředky ani rozpouštědla - mohou být agresivní vůči plastovým součástem zařízení. Zamezte vniknutí vody do zařízení. Proniknutí vody do elektrického nástroje zvyšuje riziko úrazu elektrickým proudem.

## **7.2 Údržba**

Uvnitř zařízení nejsou žádné části, které by vyžadovali dodatečnou údržbu.

## **8. Odstranění a recyklace**

Zařízení je dodáváno v obalu, který jej chrání proti poškození při dopravě. Surové materiály v tomto obalu je možno opět použít nebo recyklovat. Vlastní zařízení a jeho příslušenství jsou vyrobeny z různých druhů materiálů, jako například z kovů a plastů. Nikdy neodkládejte závadné zařízení do domácího odpadu. Zařízení musí být předáno do vhodného sběrného střediska pro zajištění jeho správného odstranění. Jestliže nevíte, kde se takové sběrné středisko nachází, informujte se u vašeho prodejce nebo na místním obecném zastupitelstvu.

## **9. Skladování**

Skladujte zařízení a jeho příslušenství na tmavém a suchém místě při teplotách nad bodem mrazu. Ideální teplota skladování je v rozmezí 5 až 30°C. Skladujte toto elektrické zařízení v jeho originálním obalu.

## **Pouze pro země EU**

Nikdy neodkládejte žádné elektrické nářadí do komunálního odpadu.

Pro splnění požadavků Evropské směrnice 2012/19/EC, týkajících se starých elektrických a elektronických zařízení, a zavedení této směrnice do národních zákonů, musí být staré elektrické nářadí odděleno od ostatních odpadů, a zlikvidováno způsobem přátelským pro životní prostředí, to je předáním do recyklačního sběrného místa.

Recyklační alternativa požadavku na vrácení elektrických zařízení:

Alternativou k vrácení elektrického zařízení je povinnost majitele spolupracovat na zajištění toho, že zařízení je řádně recyklováno, pokud je vlastnictví ukončeno.

To lze provést také předáním použitého zařízení do sběrného centra, které jej zlikviduje v souladu s národními obchodními a průmyslovými předpisy ohledně nakládání s odpady. To neplatí na příslušenství a pomocná zařízení bez elektrických součástí, která jsou součástí používaného zařízení.

Přetisk nebo reprodukce dokumentace a podkladů, dodaných spolu s výrobkem, jakýmkoliv jinými prostředky, vcelku nebo částečně, je povolena pouze s výslovným souhlasem společnosti.

## **Záruční certifikát**

Vážený zákazníku,

Všechny naše výrobky podléhají přísným kontrolám kvality s cílem zajistit, že je dostanete v perfektním stavu.

Jestliže i přesto dojde u vašeho zařízení k nějaké závadě, prosím kontaktujte naše servisní oddělení na adrese uvedené na záručním listu. Můžete nás také kontaktovat telefonicky na uvedeném servisním čísle. Prosím vezměte na vědomí následující podmínky, při kterých je možno uplatnit záruční nároky:

Záruka pokrývá pouze závady způsobené tímto zařízením, které byly průkazně způsobeny materiálovými nebo výrobními závadami, a je omezena pouze na odstranění takovýchto závad, nebo na výměnu zařízení, podle našeho rozhodnutí.

Prosím povšimněte si, že naše zařízení není určeno ke komerčnímu, obchodnímu ani průmyslovému využití. Záruční kontrakt nebude vytvořen, jestliže bylo zařízení použito pro komerční, obchodní nebo průmyslové využití, nebo bylo vystaveno podobnému namáhání během záruční doby.

Naši zárukou není pokryto následující:

- Škody na zařízení, způsobené nedodržáním pokynů pro montáž, nebo z důvodu nesprávné instalace, nedodržáním provozních pokynů (například připojením k chybnému typu síťového zdroje napětí nebo proudu), nebo nedodržováním předpisů pro údržbu nebo bezpečnostních předpisů, nebo vystavením zařízení abnormálním podmínkám okolního prostředí, nebo nedostatečnou péčí a údržbou.
- Škody na zařízení, způsobené špatným zacházením nebo nesprávným použitím (například přetěžováním zařízení, nebo použitím neschválených nástrojů nebo příslušenství), vnikáním cizích tělísek do zařízení (jako je písek, kaménky nebo prach, poškozením při transportu), použitím síly nebo poškození způsobené externími silami (například pádem zařízení).
- Poškození na zařízení, nebo částech zařízení, způsobena normálním nebo přirozeným opotřebením, nebo normálním používáním zařízení.

4. Záruka platí po dobu 24 měsíců počínaje datem nákupu zařízení. Záruční nároky musí být uplatněny před koncem záruční doby, a do dvou týdnů po zjištění závady. Po uplynutí záruční doby nebudou přijaty žádné reklamační nároky. Původní záruční doba zůstává v platnosti i v případě provedených oprav nebo vyměněných dílů. V těchto případech nejsou provedené práce nebo namontované díly důvodem k prodloužení záruční doby, ani k poskytnutí jakékoliv nové záruky z důvodu provedené práce nebo namontovaných dílů. Toto také platí v případě provedení servisu na místě. Jestliže bude závada pokryta naší zárukou, vaše zařízení buď okamžitě opravíme a vrátíme vám, nebo vám zašleme nové zařízení. Samozřejmě vám také rádi nabídneme zpoplatněný servis oprav jakýkoliv závad, které nejsou pokryty naší zárukou, nebo také jednotek, které také nejsou již pokryty naší zárukou. Pro využití tohoto servisu, prosím zašlete zařízení na naši servisní adresu. Také si povšimněte omezení této záruky, týkající se snadno opotřebitelných dílů/materiálů spotřebního charakteru, a chybějících částí, jak je stanoveno v záručních podmínkách v těchto provozních pokynech.



**EU PROHLÁŠENÍ O SHODĚ**

---

**Výrobce: PROTECO nářadí s.r.o., Radlická 2487/99, 150 00 Praha 5  
Česká republika, IČO: 47453630**

**Označení výrobku: 51.10-PM-20-2500 - pila mečová 20V bez aku PROTECO  
Typ výrobku: ML-RS13-200**

**Výrobek splňuje příslušná ustanovení technických předpisů, tj. předmětných směrnic  
Evropských společenství a nařízení vlády ČR.**

Směrnice č. 2006/42/EC (Nařízení vlády ČR č. 176/2008 Sb.)  
Směrnice č. 2015/863/EU (RoHS 2) (Nařízení vlády ČR č. 391/2016 Sb.)  
Směrnice č. 2014/30/EU (Nařízení vlády ČR č. 117/2016 Sb.)  
Směrnice č. 2005/88/EC (Nařízení vlády ČR č. 198/2006 Sb.)

**Při posouzení shody byly použity následující normy:**

EN 62841-1:2015  
EN 62841-2-11:2016  
AfPS GS 2014:01  
EN 55014-2:2015  
EN 55014-1:2017

Naměřená hladina akustického výkonu : 74,9 dB (A)Lwa  
Garantovaná hladina akustického výkonu : 86 dB (A)Lwa

**Posouzení shody bylo provedeno :** SGS-CSTC Standards Technical Services (Shanghai)  
Co.,Ltd. No 588 West Jindu Road, Shanghai, China 201612.

Na základě certifikátů a test reportů: SHEM190801631401, NGBEC1900815808 A07,  
SHES190802117611.

**Poslední dvojčíslí roku, v němž bylo označení CE na výrobek umístěno: 20**

Osoba pověřená kompletací technické dokumentace: Libor Knap  
Podbřeží 63  
518 03

V Podbřeží 01.06. 2020

  
.....  
**PROTECO** nářadí s.r.o.  
jednatel firmy  
Radlická 2487/99  
150 00 Praha 5 - Smíchov

**ZÁRUČNÍ LIST**

Razítko a podpis prodejce:

.....

Datum prodeje: .....

Záznamy o provedených opravách (datum, podpis):

1. ....

2. ....

3. ....

**PROTECO**<sup>®</sup>



Výrobce:  
PROTECO nářadí s.r.o.  
Provozovna: Podbřezí 63, 518 03  
[www.proteco-naradi.cz](http://www.proteco-naradi.cz)

**PROTECO**<sup>®</sup>