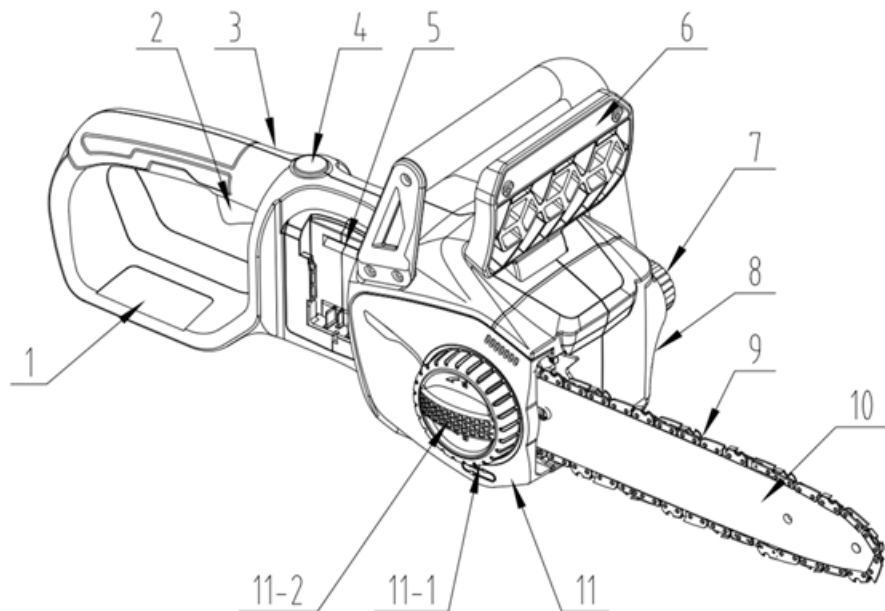


PILA ŘETĚZOVÁ AKUMULÁTOROVÁ 1000 W



Popis

Tato řetězová pila je určena k řezání větví, kmenů a trámů o průměru určeném řeznou délkou vodící lišty. Zařízení je určeno pro venkovní použití. Nepoužívejte řetězovou pilu k účelům, které nejsou uvedeny výše. Tato řetězová pila není určena pro profesionální použití v dřevozpracujícím průmyslu. Nesmí jej používat děti ani dospělé osoby bez odpovídajících ochranných oděvů, pracovních rukavic a ochranných brýlí.



1	Tělo zařízení	8	Uzávěr olejové nádržky
2	Spoušť	9	Pilový řetěz
3	Pojistka spouště	10	Vodící lišta
4	Tlačítko přepínání řezné rychlosti	11	Kryt
5	Otvor pro instalaci baterie	11-1	Napínací kolo řetězu
6	Přední ochrana rukou	11-2	Zajistovací šroub
7	Uzávěr olejové nádrže		

! **Upozornění:** Přečtěte si všechna bezpečnostní varování, pokyny a specifikace dodávané s tímto elektrickým náradím. Nedodržení všech níže uvedených pokynů může mít za následek úraz elektrickým proudem, požár nebo vážné zranění.

Všechna varování a pokyny si uschovejte pro budoucí použití.

Pojem „Elektrické nářadí“ ve výstrahách označuje vaše akumulátorové nářadí.

Bezpečnost pracovního prostoru

- Udržujte pracovní prostor čistý a dobře osvětlený. Nepřehledné nebo tmavé prostory mohou způsobit nehody.
- Nepoužívejte elektrické nářadí ve výbušném prostředí, například v přítomnosti hořlavých kapalin, plynů nebo prachu. Elektrické nářadí vytváří jiskry, které mohou zapálit prach i dým.
- Při práci s elektrickým náradím udržujte děti a přihlížející osoby v bezpečné vzdálenosti.

Bezpečnost práce

- Budte opatrní, sledujte, co děláte a při práci s elektrickým náradím používejte zdravý rozum. Nepoužívejte elektrické nářadí, jste-li unavení nebo pod vlivem drog, alkoholu nebo léků. Okamžik nepozornosti při práci s elektrickým náradím může způsobit vážné zranění.
- Používejte osobní ochranné prostředky. Vždy používejte ochranu očí a sluchu, a další ochrannou výbavu jako je protiprachová maska, protiskluzová ochranná obuv a přilba.
- Zabraňte neúmyslnému spuštění zařízení. Před připojením ke zdroji napájení a nebo akumulátoru, zvednutím nebo přenášením nářadí se ujistěte, že je vypínač v poloze vypnuto. Přenášení elektrického nářadí s prstem na spínači nebo napájení může způsobit vážné nehody.
- Před zapnutím elektrického nářadí vyjměte jakýkoliv seřizovací klíč.
- Vždy udržujte správnou rovnováhu. To umožňuje lepší ovládání elektrického nářadí v neočekávaných situacích.
- Správně se oblékněte. Nenoste volný oděv a šperky. Udržujte vlasy a oděv mimo pohyblivé části. Volný oděv, šperky nebo dlouhé vlasy mohou být zachyceny pohyblivými částmi.
- Pokud máte k dispozici zařízení pro odsávání a sběr prachu, využijte je. Použití těchto zařízení může snížit nebezpečí související s vdechnutím prachu či poškození očí.
- Přestože práci s náradím znáte, buďte vždy obezřetní. Neopatrná akce může během zlomku sekundy způsobit vážné zranění.

Manipulace s nářadím

- Na elektrické nářadí netlačte silou. Pro práci používejte správné elektrické nářadí. Správné elektrické nářadí zvládne práci lépe a bezpečnější rychlostí, pro kterou bylo navrženo.
- Nepoužívejte elektrické nářadí, pokud vypínač nepracuje správně. Jakékoli elektrické nářadí, které nelze ovládat vypínačem, je nebezpečné a musí být opraveno.
- Před prováděním jakýchkoli úprav, výměnou příslušenství nebo uskladněním elektrického nářadí odpojte zástrčku ze zdroje napájení a/nebo vyjměte baterii, je -li odpojitelná.
- Nečinné elektrické nářadí skladujte mimo dosah dětí a nedovolte, aby jej obsluhovaly osoby, které nejsou s prací s tímto nářadím obeznámeny. Elektrické nářadí je v ruce neškolených uživatelů nebezpečné.
- Pravidelně nářadí kontrolujte. Sledujte míru opotřebení či poškození jednotlivých dílů a jiné okolnosti, které mohou mít vliv na chod celého nářadí. Pokud je elektrické nářadí poškozené, nechte jej před dalším použitím opravit. Mnoho nehod je způsobeno špatně udržovaným elektrickým nářadím.
- Řezné nástroje udržujte ostré a čisté. Řádně udržované řezné nástroje s ostrými řeznými hranami mají menší pravděpodobnost uvíznutí a snadněji se ovládají.
- Používejte elektrické nářadí v souladu s těmito pokyny, s přihlédnutím k pracovním podmínkám a k práci, kterou je třeba provést. Použití elektrického nářadí k jiným účelům, než k jakým je určeno, může být nebezpečné.
- Rukojeti a uchopovací povrchy udržujte suché, čisté od oleje či tuku. Kluzké rukojeti a uchopovací povrchy neumožňují bezpečnou manipulaci a ovládání nástroje v neočekávaných situacích

Použití bateriového nářadí

- a. Dobíjejte pouze nabíječkou specifikovanou výrobcem. Nabíječka vhodná pro jeden typ akumulátoru může při použití s jiným akumulátorem představovat riziko požáru.
- b. Používejte elektrické nářadí pouze s výslovně určenými bateriemi. Použití jakýchkoli jiných sad baterií může způsobit riziko zranění a požáru.
- c. Pokud baterii nepoužíváte, chraňte ji před jinými kovovými předměty, jako jsou kancelářské sponky, mince, klíče, hřebíky, šroubky nebo jiné malé kovové předměty, které mohou propojit jeden terminál s druhým. Zkratování svorek baterie k sobě může způsobit popáleniny nebo požár.
- d. Za nevhodných podmínek může z baterie uniknout kapalina; vyhýbejte se kontaktu s ní. Dojde-li k náhodnému kontaktu, ihned opláchněte postižené místo vodou. Pokud se kapalina dostane do očí, vyhledejte lékařskou pomoc. Tekutina vytékající z baterie může způsobit podráždění nebo popáleniny.
- e. Nepoužívejte poškozený nebo upravený akumulátor. Poškozené nebo upravené baterie mohou vykazovat nepředvídatelné chování vedoucí k požáru, výbuchu nebo riziku zranění.
- f. Nevystavujte baterii ani elektrické nářadí ohni nebo nadměrné teplotě. Vystavení ohni nebo teplotám vyšším nad 130 °C může způsobit výbuch.
- g. Dodržujte všechny pokyny k nabíjení a nenabíjejte baterii ani nářadí mimo teplotní rozsah uvedený v pokynech. Nesprávné nabíjení nebo teploty mimo specifikovaný rozsah může poškodit baterii a zvýšit riziko požáru.

Servis

- a. V případě potřeby nechejte své elektrické nářadí opravit kvalifikovanou osobou, a to pouze za použití originálních dílů. Tím zajistíte zachování bezpečnosti elektrického nářadí.
- b. Nikdy neopravujte poškozené baterie. Servis baterií by měl provádět pouze výrobce, nebo výrobce autorizované servisní středisko.

Bezpečnostní upozornění s řetězovou pilou

- Při práci s řetězovou pilou držte všechny části těla mimo řetěz pily. Před spuštěním řetězové pily se ujistěte, že řetěz pily není v kontaktu s žádnými cizími předměty. Okamžik nepozornosti při provozu řetězové pily může způsobit zamotání vašeho oděvu nebo části těla do pilového řetězu.
- Vždy držte řetězovou pilu pravou rukou za zadní rukojeť a levou rukou za přední rukojeť. Držení řetězové pily v obrácené konfiguraci ruky zvyšuje riziko zranění.
- Řetězovou pilu držte pouze za izolované uchopovací povrchy, protože by se řetěz pily mohl dotýkat skrytého vedení.
- Používejte ochranu očí. Doporučuje se další vybavení pro ochranu sluchu, hlavy, rukou, noh a chodidel.
- Řetězovou pilu nepoužívejte na stromě, na žebříku, ze střechy ani na nestabilních podpěrách.
- Při řezání napnutého dřeva dávejte pozor na zpětný pohyb. Když se uvolní napětí ve dřevěných vláknech, odmrštěný kus dřeva může zasáhnout obsluhu a/nebo vymknout řetězovou pilu mimo kontrolu.
- Při řezání keřů a stromků buďte velmi opatrní. Štíhlý materiál může zachytit řetěz pily a rotací vás udeřit nebo vás může vyvést z rovnováhy.
- Noste pilu za přední rukojeť, vypnutou a v dotatečné vzdálenosti od těla. Při přepravě nebo skladování řetězové pily vždy nasadte kryt vodící lišty.
- Dodržujte pokyny pro mazání, napínání řetězu, výměnu lišty a řetězu. Nesprávně napnutý nebo namazaný řetěz může buď prasknout, nebo zvýšit šanci na zpětný ráz.
- Řezejte pouze dřevo. Nepoužívejte řetězovou pilu k účelům, které nejsou určeny. Například: nepoužívejte řetězovou pilu k řezání kovových, plastových, zděných nebo nedřevěných stavebních materiálů. Použití řetězové pily k jiným účelům, než k jakým je určeno, může být nebezpečné.
- Nepokoušejte se kácet strom, dokud nepochopíte rizika a jak se jim vyhnout. Při kácení stromu může dojít k vážnému zranění obsluhy nebo přihlížejících osob. Tato řetězová pila není určena ke kácení stromů.
- Při odstraňování zaseknutého materiálu, skladování nebo údržbě řetězové pily dodržujte všechny pokyny. Ujistěte se, že je vypínač vypnutý a baterie je vyjmuta. Neočekávané spuštění řetězové pily při odstraňování zaseknutého materiálu nebo údržbě může způsobit vážné zranění.

Prevence zpětného rázu











- Ke zpětnému rázu může dojít, když se špička vodící lišty dotkne předmětu, nebo když se dřevo zavře a sevře řetěz pily v řezu.
- Kontakt špičky může v některých případech způsobit náhlou zpětnou reakci, při níž se vodící lišta nakopne nahoru a zpět k obsluze.
- Vždy udržujte správný postoj a řetězovou pilu používejte pouze tehdy, když stojíte na pevném, bezpečném a rovném povrchu. Kluzké nebo nestabilní povrchy, jako jsou žebříky, mohou způsobit ztrátu rovnováhy nebo zamezit ovládní řetězové pily.
- Také přiskřípnutí řetězu pily podél horní části vodící lišty může vodící lištu rychle zatlačit zpět k obsluze.
- Každá z těchto reakcí může způsobit ztrátu kontroly nad pilou, což může mít za následek vážná zranění. Nespoléhejte se výhradně na bezpečnostní zařízení, která jsou součástí vaší pily.

Zpětný ráz je důsledkem nesprávného použití řetězové pily a/nebo nevhodných podmínek a lze mu zabránit dodržováním příslušných níže uvedených opatření:

- Udržujte pevné sevření rukojetí oběma rukama a umístěte své tělo a paži tak, abyste odolali silám zpětného rázu. V případě dodržení tohoto pokynu bude operátor schopný zpětný ráz kontrolovat.
- Neřezejte nad výškou ramen.
- Používejte pouze originální vodící lišty a řetězy určené výrobcem. Nesprávná výměna vodících lišt a řetězů pily může způsobit přetržení řetězu a/nebo zpětný ráz.
- Dodržujte pokyny výrobce pro ostření a údržbu pilového řetězu. Snížení výšky hloubkoměru může vést ke zvýšenému zpětnému rázu.

Vysvětlivky symbolů

Na tomto výrobku mohou být použity některé z následujících symbolů. Pro pochopení jejich významu si řádně prostudujte. Správná interpretace těchto symbolů Vám umožní produkt provozovat lépe a bezpečněji.

Symbol	Význam
V	Napětí
A	Proud
Hz	Frekvence (cykly za sekundu)
W	Výkon
min	Čas
	Stejnoseměrný proud
	Přečtěte si a porozumějte všem pokynům při provozu výrobku a dodržujte všechna varování a bezpečnostní instrukce.
	Používejte ochranu zraku a sluchu.
	Vyhňte se kontaktu špičky vodící lišty s objektem.
	Držte pevně oběma rukama.
	Nebezpečí zpětného rázu.
	Noste protiskluzové pracovní rukavice.
	Udržujte ostatní osoby ve vzdálenosti alespon 15 m od nářadí.
	Nevystavujte zařízení dešti ani vlhku.
	Opatření, která zahrnují i vaši bezpečnost.

Instalace

! Neinstalujte baterii dokud nesestavíte všechny součásti.

Rozbalení zařízení

! Před použitím se ujistěte, že jste zařízení sestavili správně.

- !** • Pokud jsou díly poškozené, stroj nepoužívejte.
- Pokud nemáte všechny součásti, stroj nepoužívejte.
- Pokud jsou součásti poškozené nebo chybí, obraťte se na servisní středisko.

- a. Otevřete balíček.
- b. Přečtěte si dokumentaci v krabici.
- c. Vyjměte všechny nesestavené části z krabice.
- d. Vyjměte stroj z krabice

Doplnění oleje

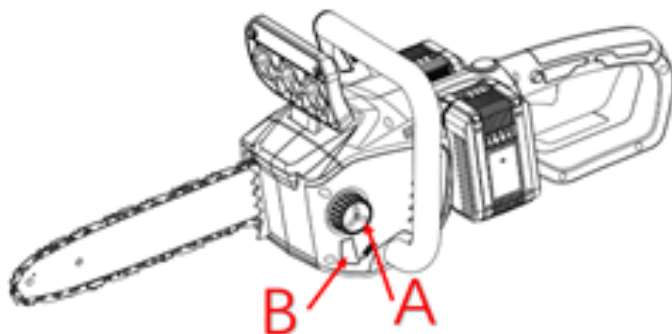
! Nová zařízení neobsahují olej. Je nutné jej doplnit!

! Používejte pouze olej určený pro mazání řetězů!

Zkontrolujte množství oleje ve stroji. Pokud je hladina oleje nízká, přidejte řetězový olej následujícím způsobem

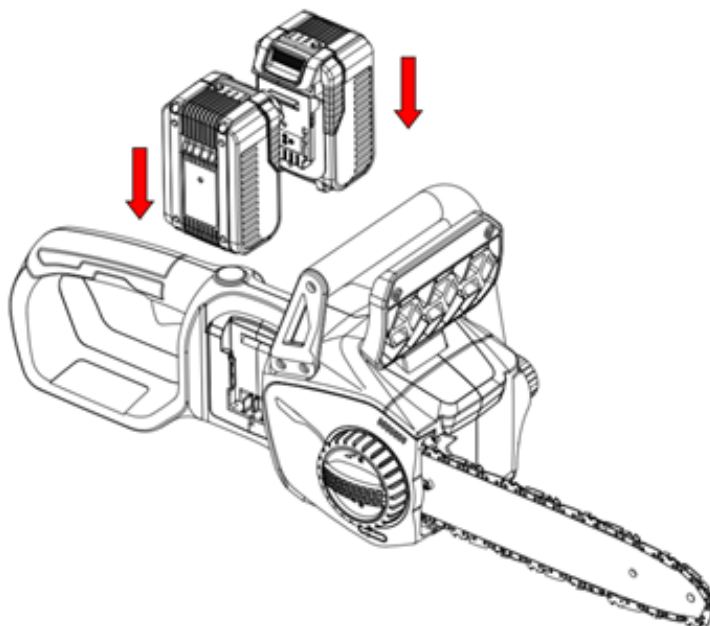
- a. Uvolněte a sejměte víčko (A) z olejové nádrže.
- b. Nalijte olej do olejové nádrže.
- c. Sledujte indikátor oleje (B), abyste se ujistili, že se při doplňování oleje nedostaly do olejové nádrže žádné nečistoty.
- d. Nasadte a utáhněte víčko oleje

pozn. Celá nádrž na olej vydrží přibližně 10–15 minut čisté práce



! Nepoužívejte použitý ani nebo kontaminovaný olej. Může dojít k poškození lišty a řetězu!

Instalace akumulátorů



- ! • Pokud je baterie nebo nabíječka poškozená, vyměňte baterii nebo nabíječku.
 - Před instalací nebo vyjmutím baterií zařízení vypněte a počkejte, až se motor zastaví.
- a. Vyrovnajte zvedací žebra na bateriovém bloku s drážkami v otvoru pro instalaci akumulátoru.
 - b. Zatlačte akumulátor do tohoto otvoru dokud akumulátor nezapadne na místo.
 - c. Jakmile uslyšíte cvaknutí, je baterie nainstalována

Vyjmutí akumulátorů ze zařízení

- a. Stiskněte a podržte tlačítko pro uvolnění baterie.
- b. Vyměňte baterii ze stroje.

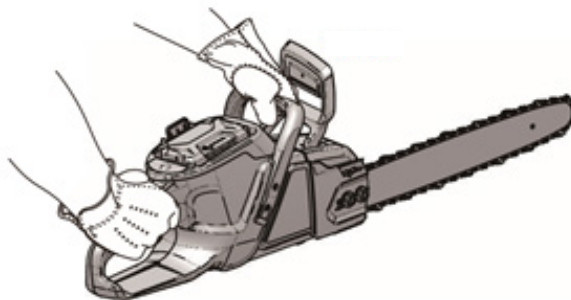
Ovládání

- ! • Při přemísťování stroje vyjměte baterii a vyhýbejte se pojistce spouštěče.
- Před každým použitím zkontrolujte míru napnutí řetězu.

Kontrola oleje

- a. Zkontrolujte hladinu oleje ve stroji pomocí indikátoru oleje.
- b. Je-li potřeba, olej přidejte.

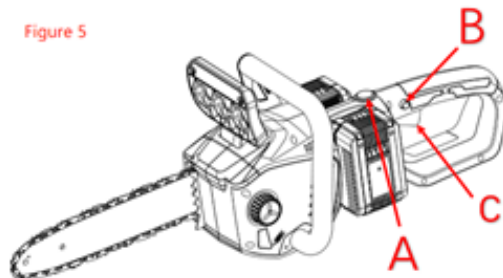
Držení stroje



- a. Držte řetězovou pilu pravou rukou za zadní rukojeť a levou rukou za přední rukojeť.
- b. Držte rukojeti řádně všemi prsty
- c. Ujistěte se, že vaše levá ruka drží přední rukojeť a palec je pod rukojetí.

Spuštění zařízení

Figure 5



- a. Stiskněte tlačítko „A“ dle obr. 5. Zařízení se zapne a indikátor tlačítka „A“ začne svítit zeleně.
- b. Stiskněte tlačítko „B“, čímž odemknete spoušť.
- c. Držte tlačítko „B“ a stiskněte tlačítko „C“.
- d. Pila je nastartována, tlačítko „B“ můžete pustit.

- ! Pokaždé když stisknete tlačítka „A“, dojde k změně řezné rychlosti. Po vypnutí si zařízení v horizontu 60 sekund pamatuje nastavení (rychlost). Pokud do 60s stroj znovu zapnete, bude pokračovat dle předchozího nastavení. V opačném případě se automaticky vrátí do původního stavu.

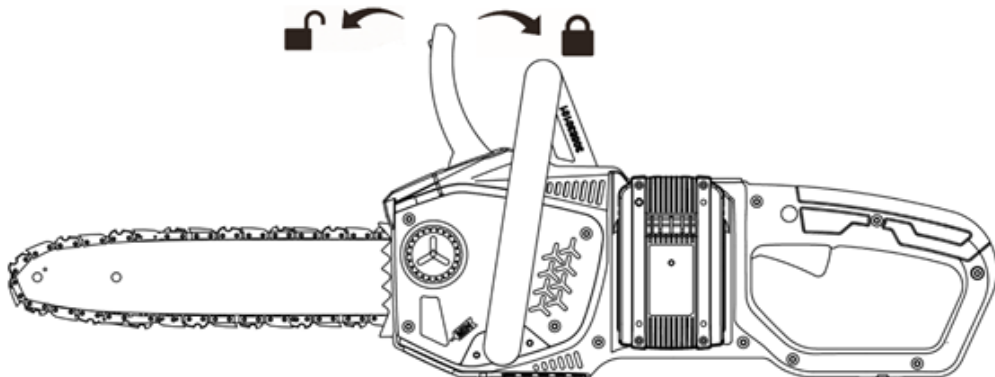
Zastavení stroje

Uvolněte spouštěč "C" a stiskněte tlačítko "A".

Ovládání řetězové brzdy

Uvolněte spouštěč "C" a stiskněte tlačítko "A".

! Ujistěte se, že máte obě ruce na rukojetích po celou dobu používání zařízení.



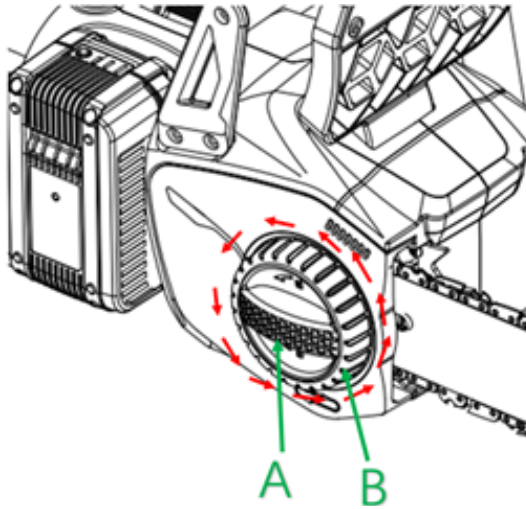
- a. Spusťte stroj.
- b. Zatlačte kryt dopředu, aby se aktivovala brzda řetězu.
- c. Zatažením za kryt rukojeti / brzdu řetězu směrem dozadu brzdu deaktivujete (zamknete).
- d. Před použitím zavolejte schválené servisní středisko k opravě, pokud
- e. Brzda řetězu nezastaví řetěz okamžitě.
- f. Brzda řetězu nezůstává v zamčené poloze bez pomoci.

Údržba

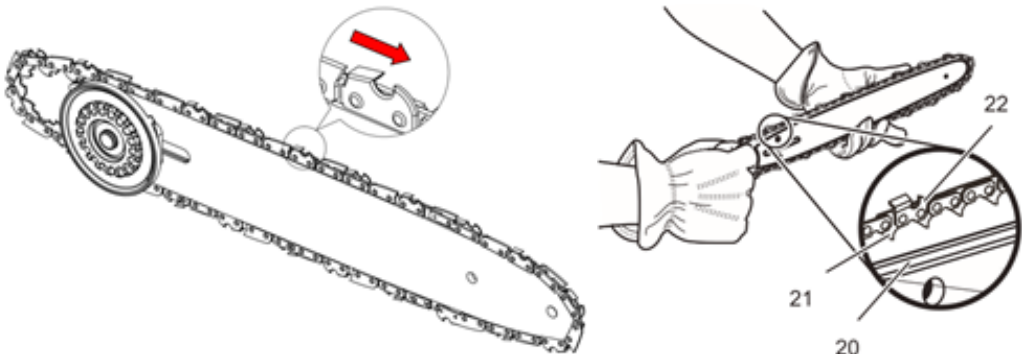
- ! K čištění pily nepoužívejte silná rozpouštědla ani čisticí prostředky.
- Před údržbou vyjměte akumulátory ze stroje.

Výměna vodící lišty a řetězu

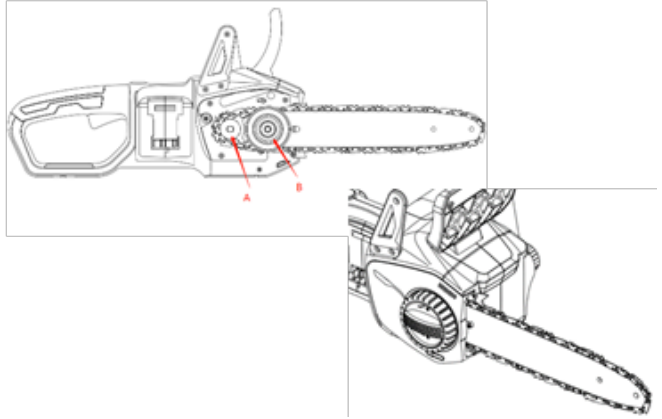
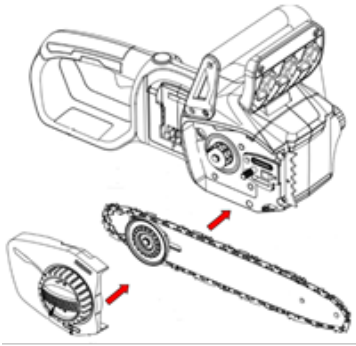
- a. Dle obrázku B točte nejdříve směrem proti hodinovým ručičkám se zajišťovacím šroubem (A) až do úplného uvolnění. Následně stejně postupujte s napínacím kolem řetězu (B).
- b. Sejměte kryt řetězu.



- c. Dle obrázku níže vyměňte řetěz. Ujistěte se, že je řetěz nasazený správně dle směru řezu.



- d. Uchopte řetěz i lištu.
- e. Nasadte smyčku řetězu kolem řetězového kola.
- f. Pomocí otáčení kola napínacího řetězu (B) ve směru hodinových ručiček napněte řetěz.



- g. Namontujte kryt řetězu.
- h. Dotáhněte řetěz.
- i. Dotáhněte matice až když je řetěz správně napnutý.

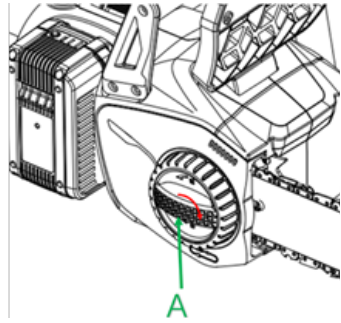
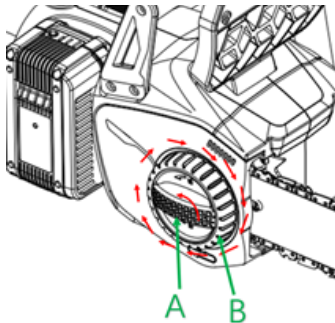
! Po nasazení nového řetězu se řetěz zpravidla po prvním použití prodlouží.
! V případě potřeby řetěz napněte.

Ovládání napínání řetězu

Čím více je pila používána, tím více se bude řetěz prodlužovat a tím uvolňovat. Je proto důležité pravidelně řetěz dotahovat/napínat.

! Uvolněný řetěz může vyskočit a způsobit vážná nebo dokonce smrtelná zranění.
! Během výměny a údržby řetězu používejte ochranné rukavice.

- a. Zastavte stroj
- b. Nejdříve otočte směrem proti hodinovým ručičkám zajišťovací šroub A (1-2 otočky). Poté po směru hodinových ručiček otáčejte napínacím kolem řetězu B, dokud nebude řetěz správně napnutý.
- c. 3. Pro zajištění otočte zajišťovací šroub A po směru hodinových ručiček.

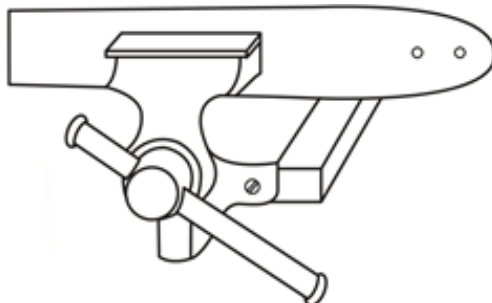


Broušení řetězu

Pokud zaregistrujete znatelný pokles výkonu řezání, nanejvýš budete mít tupý řetěz.

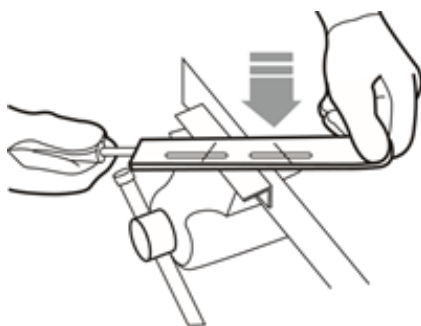
! Broušení řetězu doporučujeme nechat na profesionálním servisním středisku, kde jej řádně nabrousí pomocí elektrické brusky.

a. . Pevně uchytte řetěz včetně vodící lišty do svěraku

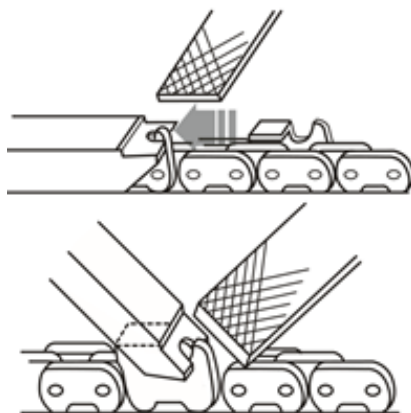


b. Na ostření řetězu použijte kulatý pilník o průměru 4 mm (5/32 in.)

- Pilník vedte tak, že jednou rukou uchopíte rukojeť a druhou rukou konec pilníku a pilníkem přejedete směrem vpřed po zubu.
- Začněte řídicím zubem a pilník vložte do řezného zubu tak, aby ho bylo možno vést podél řezného zubu tlakem zevnitř ven.
- Pilník zabírá pouze při pohybu dopředu – při zpětném pohybu ho nadzvedněte.
- Pilníkem v pravidelných intervalech lehce pootáčejte, aby se zabránilo jeho jednostrannému opotřebení.
- Pilujte vždy v úhlu 90° k vodící liště.
- Pilové řetězy se nejčastěji ostří úhlem 25° až 30° – rovnoběžně se servisní značkou ostřicího úhlu.
- Pilník vedte tak, aby jedna čtvrtina průměru pilníku vyčnívala přes vrchol zubu.



- c. Ubruste plochým pilníkem přečnávající část omezovacího zubu (dorazu) šikmo, rovnoběžně se servisním značením. Doraz ubrušte tak, aby byl v rovině s měrkou.



- d. Zbruste všechny zuby do stejné délky i úhlu.



Během procesu

- Pilník udržujte rovné s povrchem, který chcete ostřit.
- Při ostření povrchu používejte lehký, ale pevný tlak.
- Zvedněte pilník při každém zpětném tahu.
- Naostřete břity na jedné straně a poté se přesuňte na druhou stranu.

Vyměňte řetěz, pokud:

- Délka řezných hran je menší než 5 mm.
- Mezi články pohonu a nýty je příliš mnoho místa.
- Řezná rychlost je pomalá
- Mnohonásobné ostření řetězu nezvyšuje řeznou rychlost.

Údržba vodící lišty



! Ujistěte se, že je liště pravidelně otáčena, aby nedošlo k asymetrickému opotřebení.

- Vyčistěte drážku lišty škrabacím hákem (není součástí dodávky).
- Vyčistěte mazací otvory.
- Odstraňte otřepy z okrajů a zarovnejte hrany plochým pilníkem.

Lištu vyměňte, pokud:

- drážka neodpovídá výšce vodících zubů (které se nikdy nesmí dotýkat dna).
- vnitřek vodící lišty je opotřebovaný a způsobuje, že se řetěz naklání na jednu stranu.

Převoz a skladování

Než budete pilu přesouvat či uskladňovat:

- Vyjměte ze zařízení akumulátor.
- Držte ruce mimo tlačítko zámku.
- Nasaďte na vodící lištu s řetězem ochranný kryt.
- Odstraňte ze stroje veškerý zbytkový olej.
- Vyčistěte ze stroje veškerý nežádoucí materiál.
- Ujistěte se, že úložný prostor není dostupný dětem
- Ujistěte se, že je stroj mimo dosah látek, které mohou způsobit korozi, jako jsou zahradní chemikálie a rozmrazovací soli.

Ekologicky šetrná likvidace baterií



Níže uvedené toxické a korozivní materiály jsou obsaženy v bateriích použitých v tomto stroji: lithium-iontové, toxický materiál.

! Zlikvidujte všechny toxické materiály předepsaným způsobem, abyste zabránili kontaminaci životního prostředí. Před likvidací poškozené nebo opotřebené lithium-iontové baterie se obraťte na místní instituce na ochranu životního prostředí, kde získáte informace a konkrétní pokyny. Odneste baterie do místního recyklačního a/nebo likvidačního střediska certifikovaného pro likvidaci lithia.

! Pokud baterie praskne nebo se zlomí, nenabíjejte ji a nepoužívejte. Vyhodte ji a nahraďte novým akumulátorem. **NEPOKOUŠEJTE JI OPRAVIT!**

Abyste předešli zranění a riziku požáru, výbuchu nebo úrazu elektrickým proudem či poškození životního prostředí:

- Zakryjte bateriové svorky silnou lepicí páskou
- NEPOKOUŠEJTE SE** vyjmout ani zničit žádné součásti baterie
- NEPOKOUŠEJTE SE** otevřít baterii
- Pokud dojde k úniku, uvolněné elektrolyty jsou korozivní a toxické. Vyhněte se penetraci roztoku do očí nebo na kůži a nepolykejte jej.
- NEVYHAZUJTE baterie do běžného odpadu
- NESPALUJTE JE.
- NEVYHAZUJTE JE do volné přírody
- Odneste je do certifikovaného recyklačního nebo likvidačního centra.

ZÁRUČNÍ LIST

Razítko a podpis prodejce:

Datum prodeje:

Záznamy o provedených opravách:

1.

2.

3.

4.

5.

EU PROHLÁŠENÍ O SHODĚ

Výrobce: PROTECO nářadí s.r.o.,
Radlická 2487/99, 150 00 Praha 5
Česká republika, IČO: 47453630

Výrobek: 51.10-PR-30 pila řetězová aku 40 V, lišta 36 cm, 1000 W PROTECO

Typ: MJ8301

2A Baterie: MLK5X-1103(SJ20) 2A Nabíječka : KF09LJ-18-20V-2000-G

4A Baterie: MLK5X-1104(SJ40) 4A Nabíječka : KF46LB-14.4-20V-4000-G

Výrobek splňuje všechna příslušná ustanovení technických předpisů, tj. předmětných směrnic Evropských společností a nařízení vlády ČR.

Směrnice č. 2006/42/EC (Nařízení vlády 176/2008 Sb.)

Směrnice č. 2015/863/EU (ROHs2) (Nařízení vlády 391/2016 Sb.)

Směrnice č. 2005/88/EC (Nařízení vlády 198/2006Sb.)

Směrnice č. 2014/30/EU (Nařízení vlády 117/2016 Sb.)

Při posouzení shody byly použity následující normy:

EN 55014-1:2017

EN 55014-2:2015

EN 60745-1:2009+A11:2010

EN 60745-2-13:2009+A1:2010

EN 62841-1:2015

EN 62841-4-1

AfPS GS 2014:01

Garantovaná hladina akustického výkonu : LwA: 105dB(A)

IPX0

Posouzení shody bylo vydáno na základě reportů a certifikátů: SH-CERT201204096, SHES200901832501, SHEM200900788901, NGBEC2104437101, SHES200901870231, SGSNA/20/SH/00521, CERT200903261-01, shes200901870101 vydaných zkušebnou. SGS Fimko Ltd. Takomotie 8, FI 00380 Helsinky, Finland. a SGS-CSTC (Shanghai), No. 588, West Jindu Road, Songjiang Dist. Shanghai, China.

Poslední dvojčíslí roku, v němž bylo označení CE na výrobek umístěno: 21

Osoba pověřená kompletací technické dokumentace:

Libor Knap
Podbřeží 63
518 03

V Podbřeží dne 14.10. 2021



 **PROTECO**[®]



Výrobce:
PROTECO nářadí s.r.o.
Radlická 2487/99, Praha 5 150 00
www.proteco-naradi.cz

 **PROTECO**[®]