

AKUMULÁTOROVÝ PLOTOSTRIH



SK

 **PROTECO**®

51.10-PL-500

Popis výrobku

Stroj je určený na strihanie a orezávanie živých plotov a kríkov v domácom použití. Nie je určené na rezanie nad úrovňou ramien.

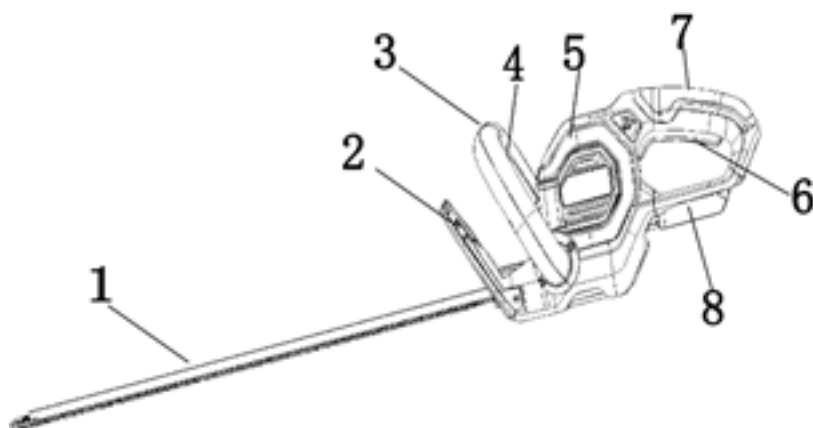


Pred použitím tohto produktu si prečítajte všetky pokyny. Nedodržanie všetkých nižšie uvedených pokynov môže mať za následok úraz elektrickým prúdom, požiar alebo vážne zranenie osôb.

Pri použití elektrického nástroja by mala byť dodržané základné opatrenia, vrátane nasledujúcich:

- Nepoužívajte na mokrom povrchu.
- Nenabíjajte akumulátor vonku.
- Pre domáce použitie.
- Nedovoľte, aby bol prístroj používaný ako hračka. Pri používaní deťmi alebo v ich blízkosti je nutná veľká pozornosť.
- Používajte iba tak, ako je popísané v tejto príručke. Používajte len originálne príslušenstvo doporučené výrobcom.
- Ak spotrebič nefunguje tak, ako by mal, spadol, bol poškodený, ponechaný vonku alebo spadol do vody, nechajte ho skontrolovať servisným strediskom.
- Nemanipulujte s prístrojom mokrými rukami.
- Do otvorov nevkladajte žiadne predmety. Nepoužívajte so zablokovaným otvorom; chraňte pred prachom, chlpy, vlasy a čokoliek, čo môže obmedziť prúdenie vzduchu.
- Udržujte svoje vlasy, volné oblečenie, prsty a všetky časti tela mimo otvory a pohyblivé časti.
- Nepoužívajte elektrické náradie vo výbušnej atmosfére, napríklad v prítomnosti horľavých kvapalín, plynov alebo prachu. Elektrické náradie vytvára iskry, ktoré môžu tieto látky zapáliť.
- Skladujte prístroj vnútri. Nevystavujte dažďu ani vode. Vyhnite sa priamemu slnku.
- Nikdy nedovoľte deťom obsluhovať zariadenie. Nikdy nedovoľte dospelým obsluhovať zariadenie bez správnych inštrukcií.
- Noste dlhé nohavice, topánky a rukavice. Vyvarujte sa volným odevom alebo šperkov, ktoré by sa mohli zachytiť pohyblivými časťami stroja.
- Na prístroj netlačte silou. Prístroj bude robiť prácu lepšie a bezpečnejšie rýchlosťou, pre ktorú je určený.
- Udržujte pevné postavenie a rovnováhu.
- Nepoužívajte prístroj, ak ho vypínač nezapína alebo nevypína. Akýkoľvek prístroj ktorý nemožno ovládať spínačom, je nebezpečný a musí byť opravený.
- Nepoužívajte toto zariadenie ak ste unavení, chorí, alebo ak ste pod vplyvom alkoholu, drog alebo liekov.
- Nepracujte pri zlom osvetlení.
- Pred každým použitím skontrolujte pracovný priestor.
- Používajte iba originálne náhradné diely a príslušenstvo od výrobcu. Použitie akýchkoľvek iných častí môže byť nebezpečné alebo môže poškodiť výrobok.

Prehľad



- 1. Rezná čepel'
- 2. Ochranný kryt ruky
- 3. Vodiace rukoväť
- 4. Bezpečnostný spínač

- 5. Motor
- 6. Spínač spúšte
- 7. Zadná rukoväť
- 8. Slot pre inštaláciu batérie

Technické parametre

Napätie:	20 V
Otáčky:	2000 ot/min
Dĺžka čepele:	450/510 mm
Rezná kapacita:	18 mm
Hmotnosť:	1,9 kg
Model batérie	51.99-AKU-20-2000 51.99-AKU-20-4000
Model nabíjačky	51.99-NAB-20-2000 51.99-NAB-20-4000
Merená hladina akustického tlaku	89,3 dB
Zaručená hladina akustického výkonu	97 dB
Vibrácie	3,7 m/s ²
Nepresnosť	1,5 m/s ²

Akumulátorové náradie

- Nepoužívajte zariadenie za dažďa.
- Pred vybratím batérie, prístroj vypnite.
- Nabíjajte iba nabíjačkou špecifikovanú výrobcom. Nabíjačka vhodná pre jeden typ akumulátora môže pri použití s iným akumulátorom predstavovať riziko požiaru.
- Na nabíjanie používajte iba nabíjačku dodanú výrobcom.
- Používajte spotrebiča iba s výslovne určenými batériami. Použitie akýchkoľvek iných sád batérií môže spôsobiť riziko zranenia a požiaru.
- Zabráňte neúmyselnému spusteniu. Pred pripojením k batérii, zdvíhaním alebo prenášaním spotrebiča sa uistite, že je vypínač v polohe 'vypnuté'.
- Pred vykonávaním akýchkoľvek úprav, výmenou príslušenstva alebo uskladnením elektrického náradia odpojte akumulátor od elektrického náradia. Toto preventívne bezpečnostné opatrenie znižujú riziko náhodného spustenia elektrického náradia.
- Ak batériu nepoužívate, chráňte ju pred inými kovovými predmetmi, ako sú kancelárske sponky, mince, kľúče, klince, skrutky, alebo iné malé kovové predmety, ktoré môžu prepojiť jeden terminál s druhým. Skratu môže spôsobiť popáleniny alebo požiar.
- Za nevhodných podmienok môže z batérie uniknúť kvapalina; vyhýbajte sa kontaktu. Ak dôjde k náhodnému kontaktu, opláchnite vodou.
- Ak sa kvapalina dostane do očí, vyhľadajte lekársku pomoc. Tekutina vytekajúca z batérií môže spôsobiť podráždenie a popáleniny.
- Spotrebič nespálujte, aj keď je poškodený. Batérie môžu v ohni explodovať.
- Nepoužívajte poškodený alebo upravený akumulátor. Poškodené alebo upravené baterie môžu vykazovať nepredvídateľné správanie vedúce k požiaru, výbuchu alebo riziku zranenia.
- Nevystavujte batériu alebo zariadenie ohňu ani nadmernej teplote. Vystavenie ohňu, alebo teplotám nad 130 stupňov Celsia môže spôsobiť výbuch.
- Opravy nechajte vykonať kvalifikovanú osobu vykonávajúca opravu iba s použitím originálnych dielov. Tým zaistíte zachovanie bezpečnosti výrobku.
- Neupravujte ani sa nepokúšajte opraviť spotrebič alebo batériový modul, okrem prípadu uvedených v návode.
- Dodržiavajte pokyny na nabíjanie a nenabíjajte batériu ani zariadení mimo teplotný rozsah uvedený v pokynoch. Nesprávne nabíjanie alebo teploty mimo špecifikovaný rozsah môžu poškodiť batériu a zvýšiť riziko požiaru.

Bezpečnosť detí





Ak si obsluha neuvedomuje prítomnosť detí, môže dôjsť k tragickým nehodám.





- Udržujte deti mimo pracovnú oblasť a pod starostlivou starostou dospeléj osoby.
- Nedovoľte deťom mladším ako 14 rokov obsluhovať tento stroj. Deti vo veku 14 rokov a obsluhovať tento stroj.
- Deti vo veku 14 rokov a starší si musia prečítať návod na obsluhu a bezpečnostné pravidlá pre v tejto príručke, porozumieť im a musí byť vyškolený a pod dohľadom rodičov.
- Budte v strehu a vypnite stroj, pokiaľ do pracovného priestoru vstúpi dieťa alebo iná osoba, stroj vypnete.

Tieto pokyny starostlivo uschovajte.

Symbole na produkte

Na tomto nástroji môžu byť použité niektoré z nasledujúcich symbolov. Pre pochopenie ich významu si preštudujte tabuľku nižšie. Správna interpretácia týchto symbolov Vám umožní pracovať s prístrojom lepšie a bezpečnejšie.

Symbol	Vysvetlenie
V	Napätie
A	Prúd
W	Napájanie
min	Čas
/min	Otáčky, zdvihy, povrchová rýchlosť, obežnej dráhy atď. za minútu
≡	Jednosmerný prúd
	Pred použitím si prečítajte všetky pokyny, porozumejte im a dodržujte všetky varovania a bezpečnostné pokyny.
	Bezpečnostné opatrenia.
	Vždy noste ochranu očí s bočnými štítmami pri prevádzke tohto zariadenia v súlade s požiadavkami normy ANSI Z87.1.
	Nevystavujte náradie vlhku.

	Udržujte okolo idúce aspoň 15 m od prístroja.
	Natahnutie volného oblečenia do prívodu vzduchu môže spôsobiť zranenie osôb.
	Natiahnutie vlasov do prívodu vzduchu môže spôsobiť zranenie osôb.
	Rotujúce lopatky obežného kolesa môžu spôsobiť vážne zranenie.

Inštalácia



Pred použitím sa uistite, že bol prístroj správne zostavený.

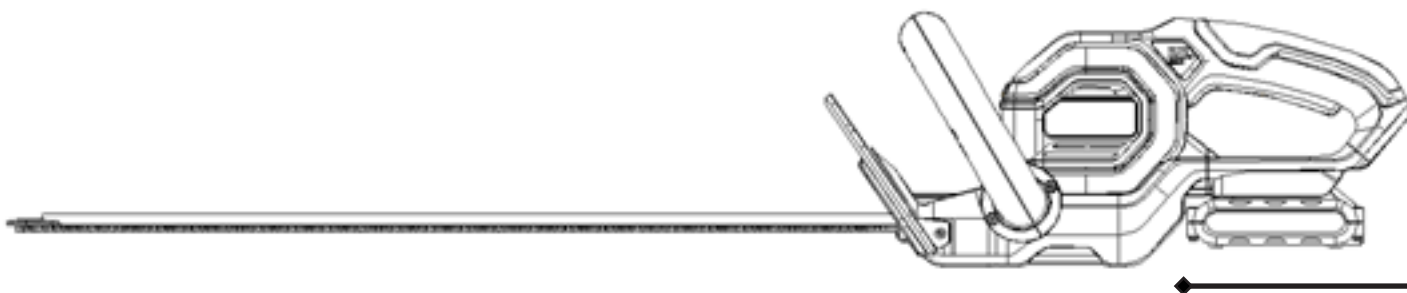


Ak sú diely poškodené, stroj nepoužívajte. Ak nemáte všetky súčasti, stroj nepoužívajte. Pokiaľ sú súčasti poškodené alebo chýba, obráťte sa na servisné stredisko.

1. Otvorte balíček.
2. Prečítajte si dokumentáciu.
3. Vyberte všetky zmontované časti z krabice.
4. Vyberte prístroj z krabice.
5. Zlikvidujte krabicu a obal v súlade s miestnymi predpismi.

Nainštalujte batériu

Zatlačte blok akumulátora do priestoru pre akumulátor. Keď počujete cvaknutie, je nainštalovaná batéria.



Pokiaľ je batéria alebo nabíjačka poškodená, vymeňte batériu alebo nabíjačku.

Pred inštaláciou alebo vybratím bloku akumulátora zastavte prístroj a počkajte, až sa motor zastaví. Prečítajte si a porozumejte pokynom v manuáli k batérii a nabíjačke.

Vyberte batériu

1. Stlačte a podržte tlačidlo na uvoľnenie batérie.
2. Vyberte zo zariadenia akumulátor.

Prevádzka

1. Nestrkajte prsty do zárezov alebo do miesta, kde by ste sa mohli porezať.
2. Nedotýkajte sa noža, kým nevyberiete batériu.
3. Nepoužívajte stroj, ak je čepeľ poškodená alebo ohnutá.
4. Odstráňte všetky predmety, ako sú šnúrky, svetla, drôty alebo povrázky, ktoré by sa mohli zamotať do žacieho noža a spôsobiť riziko zranenia.

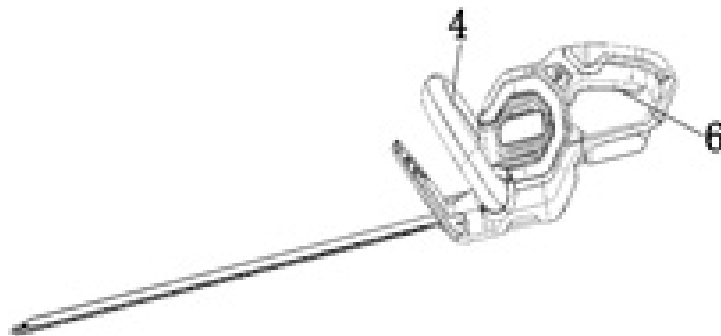


Ak sa čepeľ zasekne na elektrickom kábli alebo vedení, **NEDOTÝKAJTE SA** čepele, môže to byť nebezpečné! Vykonajte nižšie uvedené kroky:

1. Držte izolovanú zadnú rukoväť, položte stroj na zem a vzdialte sa.
2. Než sa pokúsite uvoľniť čepeľ, odpojte elektrinu od poškodeného vedenia kábla.

Spustenia stroja

Sučastne stlačte "4" a "6" a stroj sa spustí.



Počas prevádzky držte stroj pevne oboma rukami.

Zastavenie stroja

Uvoľnite spínač spúšte "6".

Údržba



Nedovoľte, aby sa brzdové kvapaliny, benzín, materiály na báze ropy dotýkali plastových dielov. Chemikálie môžu spôsobiť, že plast nebude použiteľný.

Na plastové súčasti a puzdro nepoužívajte silné rozpúšťadla ani čistiace prostriedky. Pred údržbou vyberte batériu zo stroja.

Čistenie stroja



Udržujte stroj očistený od lístia, konárov alebo prebytočného oleja, aby nedošlo k požiaru.

1. K čisteniu zariadenia použite vlhkú handričku s malým objemom čistiacich prostriedkov.
2. Stroj usušte suchou handričkou.
3. Na čistenie vetracích otvorov použite malú kefu.

Mazanie čepele

Ak chcete zvýšiť účinnosť a životnosť čepele, po každej práci ju starostlivo namažte:

4. Postavte stroj na rovný povrch.
5. Mäkkou handričkou očistite čepeľ a kefou odstráňte nečistoty.
6. Lhkú vrstvou oleja natrite čepeľ pozdĺž horného okraja čepele.

Odporúčame použiť neznečisťujúci olej.

Uložte stroj

Pred uskladnením stroj očistite.

1. Vyberte akumulátor.
2. Motor nechajte vychladnúť.
3. Skontrolujte, či nie sú uvoľnené alebo poškodené súčasti, utiahnite skrutky alebo sa obráťte na osobu autorizovaného servisného strediska.
4. Stroj uskladnite na chladnom a suchom mieste.

Riešenie problémov

PROBLÉM	MOŽNÁ PRÍČINA	RIEŠENIE
Motor sa nespustí, keď stlačíte spúšť.	Akumulátor nie je nainštalovaný tesne. Batérie je vybitá.	Uistite sa, že ste batériu nainštalovali pevne. Nabite batériu
Zo stroja sa počas práce fajčí.	Stroj je poškodený.	<ol style="list-style-type: none"> 1. Okamžite zastavte stroj 2. Vyberte batériu 3. Porozprávajte sa so servisným technikom
Motor je zapnutý, čepeľ se nepohybuje	Stroj je poškodený. Čepele sú zablokované.	Stroj nepoužívajte a obráťte sa na autorizované servisné stredisko. Vymňte baterii a poté odstraňte nečistoty medzi noži.
Počas prevádzky je príliš veľa hluku alebo vibrácií.	Díly sú uvoľnené. Díly sú poškodené.	<ol style="list-style-type: none"> 1. Zastavte stroj 2. Vyberte batériu 3. Skontrolujte poškodenie 4. Skontrolujte a utiahnite uvoľnené skrutky. 5. Poradte sa so servisným technikom.

Recyklácia

Nižšie uvedené toxické a korozívne materiály sú obsiahnuté v batériách použitých v tomto stroji: lítium-ontový, toxický materiál.



Zlikvidujte všetky toxické materiály predpísaným spôsobom, aby ste zabránili kontaminácii životného prostredia. Pred likvidáciou poškodené a opotrebované lítium-iontové batérie sa obráťte na miestne príslušné zberné miesto alebo miestny orgán na ochranu životného prostredia, kde získate informácie a konkrétne pokyny. Odneste batérie do miestného recyklačného strediska certifikovaného pre likvidáciu lítia.



Ak batérie praskne alebo sa zlomí, nenabíjajte a nepoužívajte. Zlikvidujte ju a nahradte novým akumulátorom. **NEPOKÚŠAJTE SA JU OPRAVIŤ!** Aby ste predišli zraneniu a riziku požiaru, výbuchu alebo úrazu elektrickým prúdom a aby ste zabránili poškodeniu životného prostredia:

1. Svorky batérie zakryte silnou lepiacou páskou.
2. **NEPOKÚŠAJTE SA** vyňať ani zničiť žiadne súčasti batérie.
3. **NEPOKÚŠAJTE SA** otvoriť batériu. Pokiaľ dôjde k úniku, uvoľnené elektrolyty sú korozívne a toxické. Vyhnite sa kontaktu s kožou či očami.
4. Nevyhadzujte tieto batérie do bežného domáceho odpadu.
5. Nespálujte.
6. **NEDÁVAJTE** je tam, kde sa stanú súčasťou akejkoľvek skládky odpadu alebo komunálneho odpadu.
7. Odneste ich do certifikovaného recyklačného alebo likvidačného centra.



Batérie nevyhadzujte do bežného domového odpadu. Ak je nutné batériu či prístroj vymeniť alebo ak vám už neslúžia, riadne ju zlikvidujte v certifikovanom stredisku.



Separovaný zber použitých prístrojov a obalov vám umožní recyklovať materiály a znovu ich použiť. Použitie recyklovaných materiálov pomáha predchádzať znečisteniu životného prostredia a znižuje požiadavky na suroviny.

Batteries



Na konci ich životnosti zlikvidujte batérie s opatrnosťou pre naše životné prostredie. Batérie obsahujú materiál, ktorý je nebezpečný pre Vas a životné prostredie. Tieto materiály je potrebné likvidovať profesionálne v strediskách, ktoré prijímajú lítium-ionové batérie.

ZÁRUČNÝ LIST

Pečiatka a podpis predajcu:

Dátum predaja: _____

Záznamy o provedených opravách (dátum, podpis):

1. _____

2. _____

3. _____

4. _____

VYHLÁSENIE O ZHODE

Výrobca: PROTECO náradí s.r.o.
Radlická 2487/99, 150 00 Praha 5
Česká republika, IČO: 47453630

Dodávateľ pre Slovenskú republiku:

PROTECO náradie s.r.o.
Blagoevova 9, 851 04 Bratislava – Petržalka, IČO: 50 635 875

Výrobok: 51.10-PL-500 - plotostrih aku 20 V, lišta 500 mm PROTECO
Typ: MJ8002-03, 2A, 4A Baterie, nabíječka KF09-LJ-18-20V-200G, KF46LB-14.4 20V 4000G

Výrobok: spĺňa všetky príslušné ustanovenia technických predpisov, tj Predmetných smerníc Európskych spoločností.

Pri posúdení zhody boli použité nasledovné normy:

EN 55014-2:2015
EN 55014-1:2017
EN 62841-1:2015
EN 62841-4-2:2019

Nameraná hladina akustického výkonu: LwA 89,3 dB (A) KPA=3 dB(A)
Garantovaná hladina akustického výkonu: LwA 97 dB (A)

Posúdenie zhody bolo vydané na základe skúšok vykonaných skúšobňou:

Posúdenie zhody bolo vydané na základe skúšok vykonaných skúšobňou:
SGS-CSTC (Shanghai) Branch, No 588, West INDE Road, Songjiang District, Shanghai, China.
Na základe vydaných reportov a certifikátov č.SHES210100031801, SHEM210100012501,
SHEM210100012401, SHES190601738903, SHES191102745303, SHES190601719004.

Posledné dvojčísle roku v ktorom bolo označenie CE na výrobok umiestnené: 21

Osoba poverená kompletáciou technickej dokumentácie: Libor Knap
Podbřeží 63
518 03

V Bratislave, dňa 29.09.2021



Libor Knap
Konateľ spoločnosti
PROTECO náradie s.r.o.
Blagoevova 9
Bratislava-mestská časť Petržalka 851 04
IČ: 50635875 DIČ: 2120403230
IČ DPH: SK2120403230



SK

PROTECO®

Dodávateľ pre SK:

PROTECO náradie s.r.o.

Blagoevova 9, Bratislava - Petržalka 851 04

www.proteco-naradie.sk